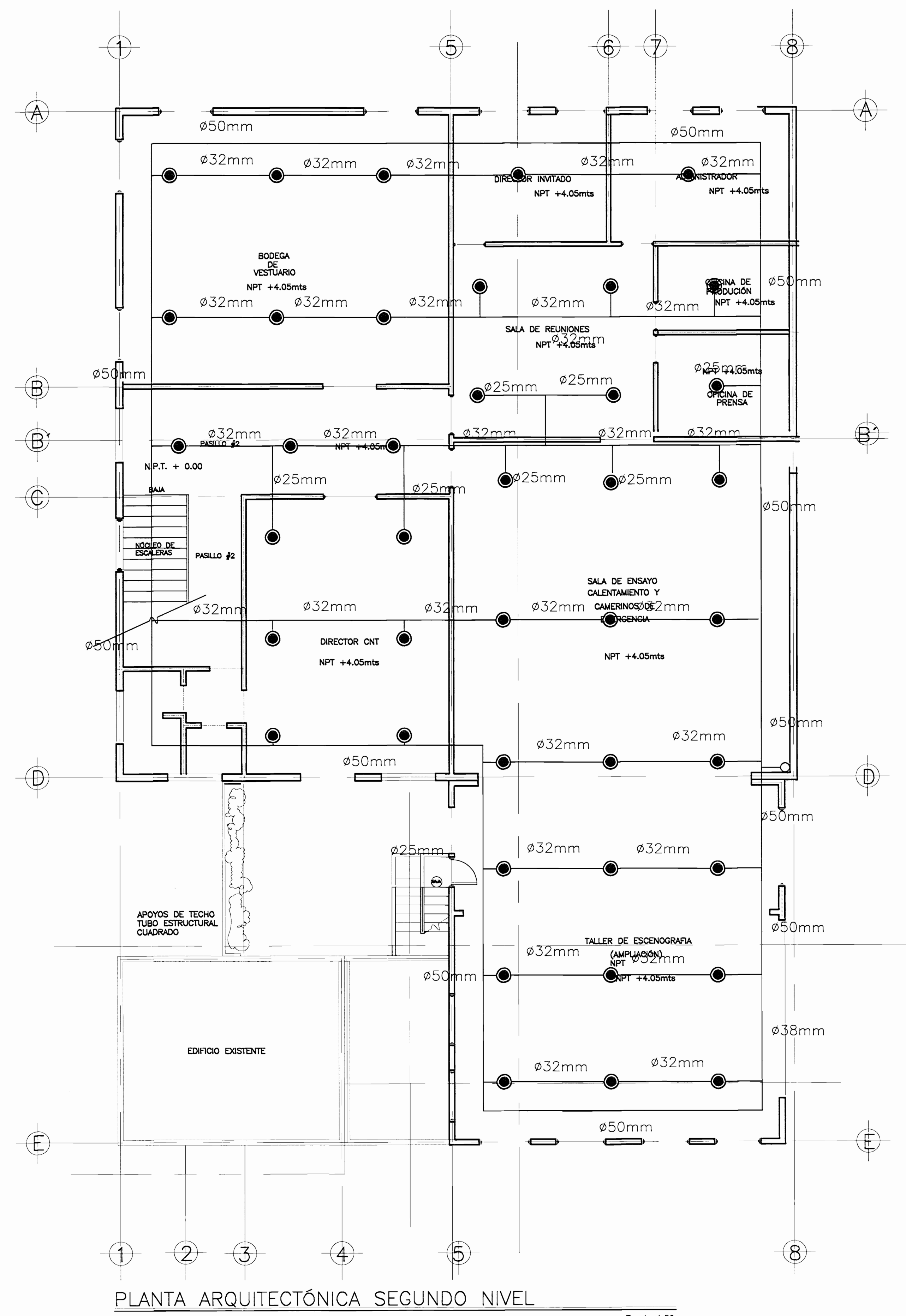
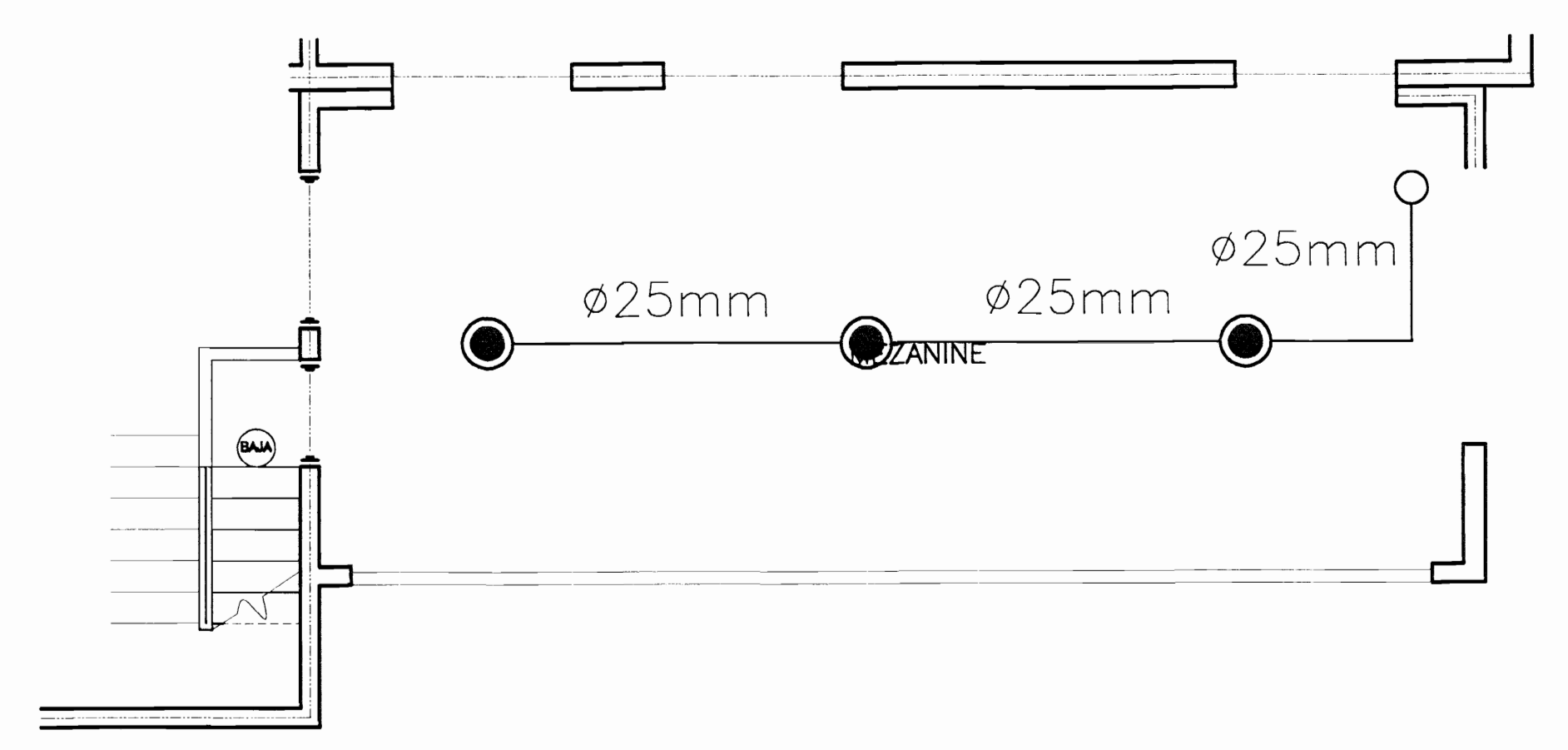


PLANTA ARQUITECTÓNICA PRIMER NIVEL
Escala 1:50



PLANTA ARQUITECTÓNICA SEGUNDO NIVEL
Escala 1:50

SIMBOLOGÍA MECÁNICA	
	BOMBA PRINCIPAL CONTRA INCENDIO
	TOMA SIAMESA.
	CABEZAL DE PRUEBAS.
	HIDRANTE DE SUCCIÓN
	HIDRANTE DE LA RED EXTERNA.
	TUBERÍA PARA AGUA CONTRA INCENDIO EXPUESTA EN HIERRO NEGRO ASTM A-53 CEDULA 40, ROSCADA PARA MENDRES DE 50mm Y BRINDADA PARA DIAMETROS MAYORES DIAMETROS PRESIÓN DE PRUEBA 1035 KPA DURANTE 4 HORAS CON AGUA PARA TUBERÍA ENTRADA EN PVC HIERRO FUNDIDO TIPO VICTAULIC.
	GABINETE DE MANGUERAS
	ROCIADOR CON BULBO CONVENCIONAL K=5.6 IGUAL O SIMILAR A GRINNELL
	ROCIADOR TIPO UP-RIGHT CON BULBO CONVENCIONAL K=5.6 IGUAL O SIMILAR A GRINNELL



PLANTA ARQUITECTÓNICA MEZANINE
Escala 1:50

OFICINA CENTRAL PARA EL USADO DE PLANOS DE CONSTRUCCION

PROYECTO:
SISTEMA DE PROTECCION CONTRA INCENDIOS

PROPIETARIO:
CENTRO DE CONSERVACION DE PATRIMONIO CULTURAL (ANTIGUA ADUANAS)

PROVINCIA SAN JOSE	CANTON SAN JOSE	DISTRITO CATEDRAL
-----------------------	--------------------	----------------------

DELLUJ: Jean Carlo Cortino
PROFESIONAL RESPONSABLE DEL DISEÑO

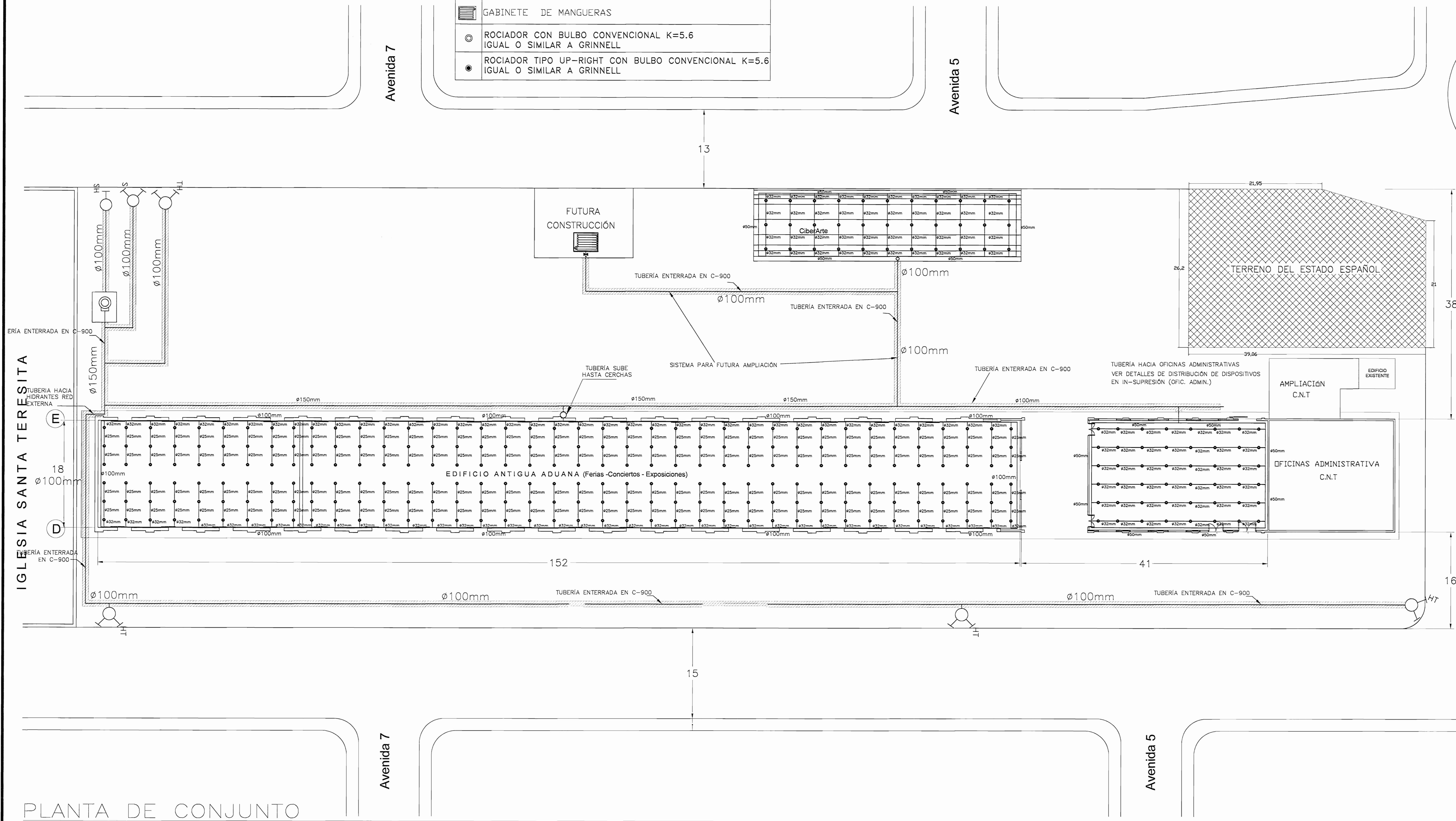
PROFESIONAL RESPONSABLE DE DIRECCION TECNICA
NOMBRE: ING. EDUARDO ARMIO CARVAJAL
FORMA: L.E. 1842

INFORMACION DE REGISTRO PUBLICO:
CADASTRO:
CIUDAS RE:

CONTENIDO:
SISTEMA DE SUPRESION CON ROCIADORES
AREA ADMINISTRATIVA

ESCALA:	FECHA:	LAMINA
INDICADA	DC 2009	1 / 16

SIMBOLOGIA MECANICA	
	BOMBA PRINCIPAL CONTRA INCENDIO
	TOMA SIAMESA.
	CABEZAL DE PRUEBAS.
	HIDRANTE DE SUCCION
	HIDRANTE DE LA RED EXTERNA.
	GABINETE DE MANGUERAS
	ROCIADOR CON BULBO CONVENCIONAL K=5.6 IGUAL O SIMILAR A GRINNELL
	ROCIADOR TIPO UP-RIGHT CON BULBO CONVENCIONAL K=5.6 IGUAL O SIMILAR A GRINNELL



PLANTA DE CONJUNTO

ESCALA 1 : 250

ING. EDUARDO ARMJO
FIRE PROTECTION ENGINEER
AND INTEGRATED SECURITY SYSTEMS DESIGNER

NFPA
Nº 146958

IFPE
INSTITUTION
FIRE ENGINEERS
AF-427

C.F.I.A.
IE-1842

Signature

OFICINA CENTRAL PARA EL VISADO DE PLANOS DE CONSTRUCCION

PROTECTOR:
SISTEMA DE PROTECCION CONTRA INCENDIOS

PROPIETARIO:
CENTRO DE CONSERVACION DE PATRIMONIO CULTURAL (ANTIGUA ADUANA)

PROVINCIA SAN JOSE	CANTON SAN JOSE	DISTRITO CATEDRAL
-----------------------	--------------------	----------------------

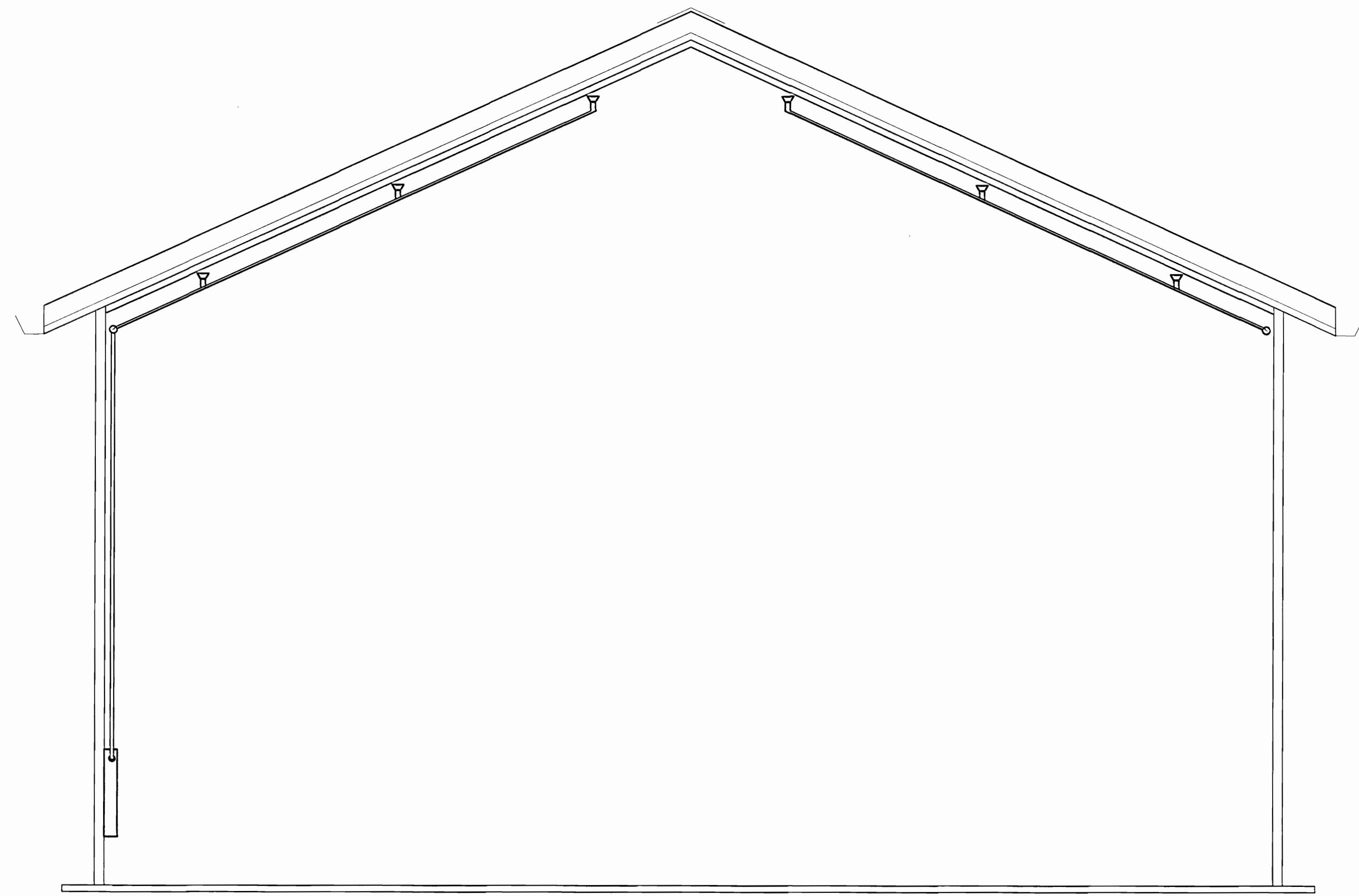
DEBUC: Jean Carlo Cattano
PROFESIONAL RESPONSABLE DEL DISEÑO

PROFESIONAL RESPONSABLE DE REVISION TECNICA
NOMBRE: **ING. EDUARDO ARMJO CARVAJAL**
FEMA: *[Signature]* I.E. 1842

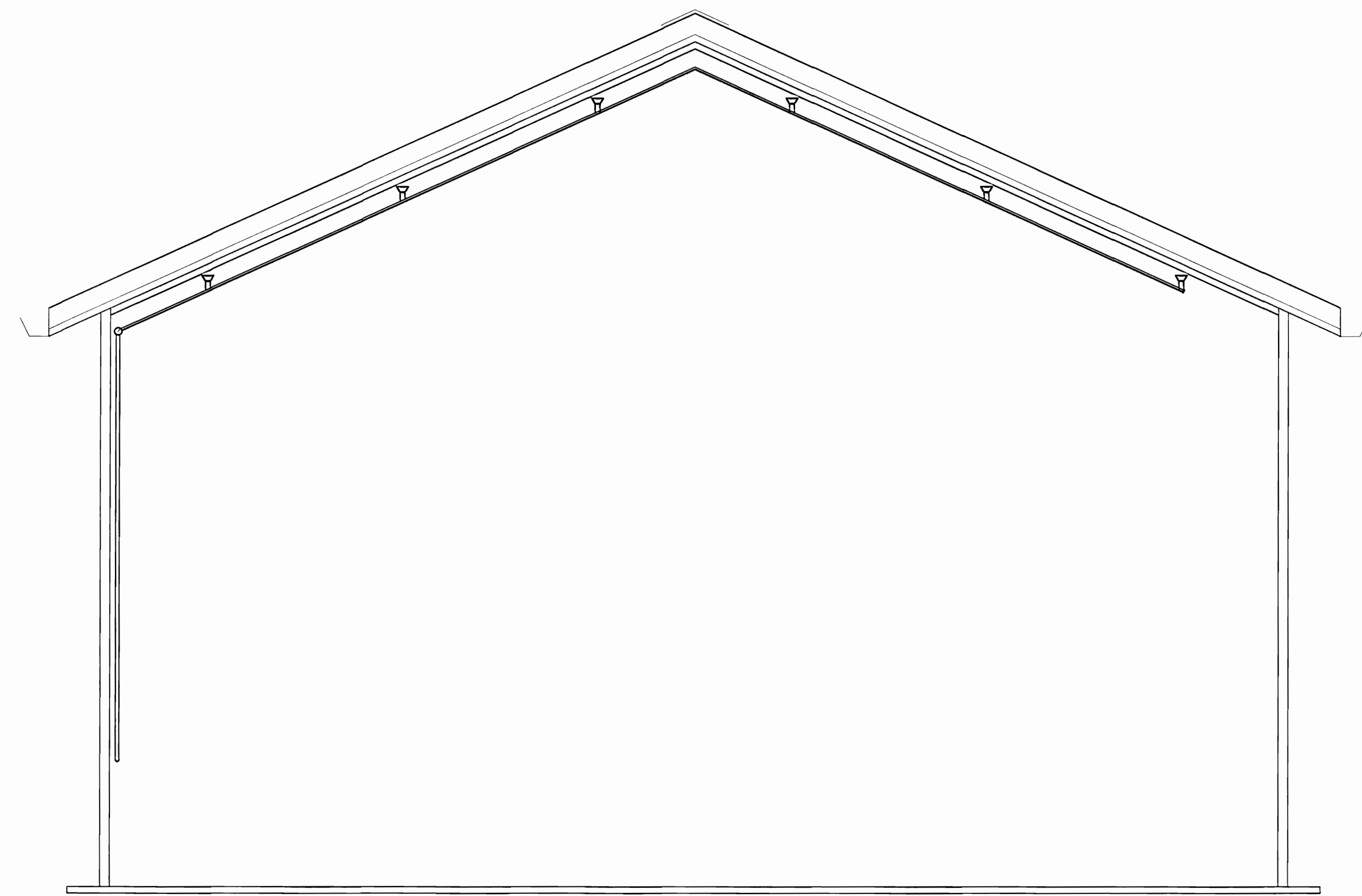
INFORMACION DE REGISTRO PUBLICO:
CANTON: -
CITE# FR: -

CONTENIDO:
RED EXTERIOR DE TUBERIAS DE SISTEMA DE SUPRESION DE INCENDIOS
UBICACION BOMBA DE INCENDIOS Y ACCESORIOS
SISTEMA DE SUPRESION CON ROCIADORES
AREA ANTIGUA ADUANA
EL CUENO
SALA DE TEATRO C.N.T.

ESCALA	FECHA:	LAMINA
INDICADA	DIC 2007	2 / 18



DETALLE DE INSTALACION DE ROCIADORES
EDIFICIO ANTIGUA ADUANA



DETALLE DE INSTALACION DE ROCIADORES
SALA DE TEATRO C.N.T.

SIMBOLOGIA MECANICA	
	BOMBA PRINCIPAL CONTRA INCENDIO
	TOMA SIAMESA.
	CABEZAL DE PRUEBAS.
	HIDRANTE DE SUCCION
	HIDRANTE DE LA RED EXTERNA.
—	TUBERIA PARA AGUA CONTRA INCENDIO EXPUESTA EN HIERRO NEGRO ASTM A-53 CEDULA 40, ROSCADA PARA MENORES DE 50mm Y BRINDADA PARA DIAMETROS MAYORES DIAMETROS PRESION DE PRUEBA 1035 KPA DURANTE 4 HORAS CON AGUA PARA TUBERIA ENTRADA EN PVC HIERRO FUNDIDO TIPO VICTAULIC.
	GABINETE DE MANGUERAS
	ROCIADOR CON BULBO CONVENCIONAL K=5.6 IGUAL O SIMILAR A GRINNELL
	ROCIADOR TIPO UP-RIGHT CON BULBO CONVENCIONAL K=5.6 IGUAL O SIMILAR A GRINNELL

OFICINA CENTRAL PARA EL VISADO DE
PLANOS DE CONSTRUCCION

PROYECTO:
**SISTEMA DE PROTECCION
CONTRA INCENDIOS**

PROPIETARIO:
**CENTRO DE CONSERVACION DE
PATRIMONIO CULTURAL
(ANTIGUA ADUANA)**

PROVINCIA SAN JOSE	CANTON SAN JOSE	DISTRITO CATEDRAL
-----------------------	--------------------	----------------------

DEBIDO: Jean Carlo Cotto
PROFESIONAL RESPONSABLE DEL DISEÑO

PROFESIONAL RESPONSABLE DE DIRECCION TECNICA
NOMBRE: **ING. EDUARDO ARMIJO CARVAJAL**
FORMA: **I.E. 1842**

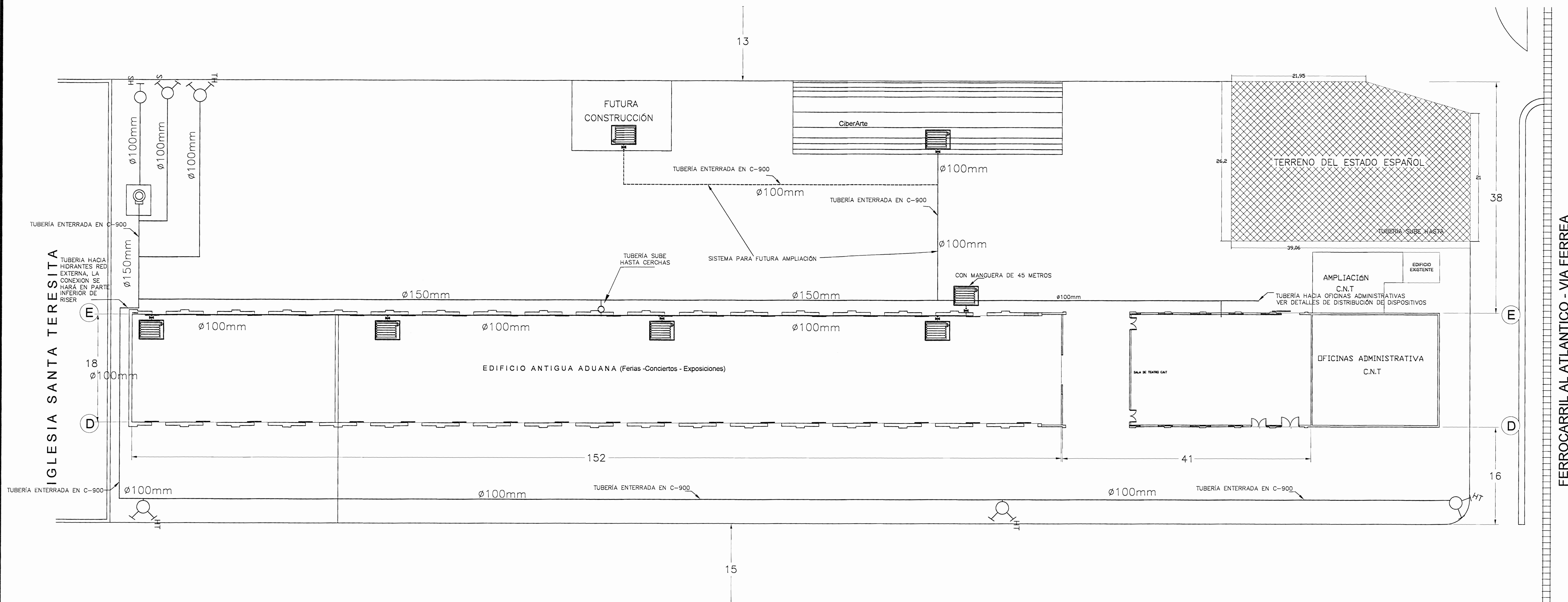
INFORMACION DE REGISTRO PUBLICO:
REGISTRO:
CANTON:
CITAS FR:

CONTENIDO:
DETALLE DE INSTALACION DE ROCIADORES
ANTIGUA ADUANA
SALA DE TEATRO C.N.T.

SIMBOLOGIA

ESCALA:	FECHA:	LAMINA
	DIC 2009	3 / 16

SIMBOLOGÍA MECÁNICA	
	BOMBA PRINCIPAL CONTRA INCENDIO
	TOMA SIAMESA.
	CABEZAL DE PRUEBAS.
	HIDRANTE DE SUCCIÓN
	HIDRANTE DE LA RED EXTERNA.
	TUBERÍA PARA AGUA CONTRA INCENDIO EXPUESTA EN HIERRO NEGRO ASTM A-53 CEDULA 40, ROSCADA PARA MENORES DE 50mm Y BRINDADA PARA DIAMETROS MAYORES DIAMETROS PRESIÓN DE PRUEBA 1035 KPA DURANTE 4 HORAS CON AGUA PARA TUBERÍA ENTRADA EN PVC HIERRO FUNDIDO TIPO VICTAULIC.
	GABINETE DE MANGUERAS



OFICINA CENTRAL PARA EL VISADO DE PLANOS DE CONSTRUCCION

PROYECTO:
SISTEMA DE PROTECCION CONTRA INCENDIOS

PROPIETARIO:
CENTRO DE CONSERVACION DE PATRIMONIO CULTURAL (ANTIGUA ADUANA)

PROVINCIA: SAN JOSE CANTON: SAN JOSE DISTRITO: CATEDRAL

DELUJO: Jean Carlo Cottano

PROFESIONAL RESPONSABLE DEL DISEÑO: E.A.C.

Eduardo Armijo Carvajal
Ingeniero en Protección contra Incendios
Código Profesional: 146958
Firma: [Firma] I.E. 1842

PROFESIONAL RESPONSABLE DE DIRECCION TECNICA

NOMBRE: ING. EDUARDO ARMIJO CARVAJAL

FIRMA: [Firma] I.E. 1842

INFORMACION DE REGISTRO PUBLICO:

PROPIETARIO:

CATASTRO: -

CITAS: FR:

CONTENIDO:

RED EXTERIOR DE TUBERIAS DE SISTEMA DE SUPRESION DE INCENDIOS

UBICACION BOMBA DE INCENDIOS Y ACCESORIOS

SISTEMA DE SUPRESION CON GABINETES DE MANGUERA

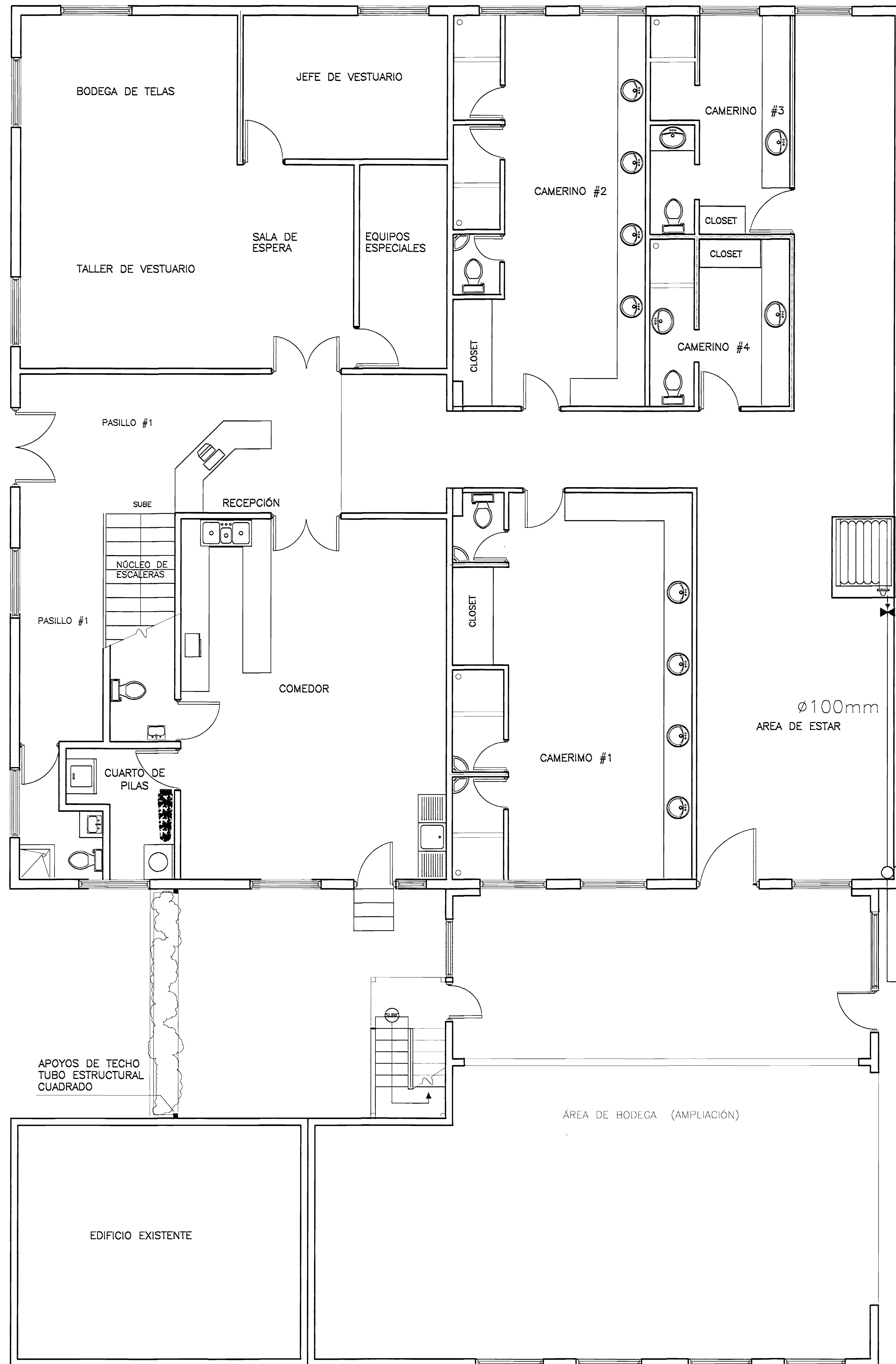
AREA ANTIGUA ADUANA

EL CUNO

SALA DE TEATRO

ESCALA: FECHA: LAMINA

INDICADA: DC 2009 4 / 16



TUBERÍA SUBE HASTA SEGUNDO NIVEL EN $\phi 100\text{mm}$

$\phi 100\text{mm}$

SIMBOLOGIA MECANICA	
	BOMBA PRINCIPAL CONTRA INCENDIO
	TOMA SIAMESA.
	CABEZAL DE PRUEBAS.
	HIDRANTE DE SUCCIÓN
	HIDRANTE DE LA RED EXTERNA.
	GABINETE DE MANGUERAS
TUBERIA PARA AGUA CONTRA INCENDIO EXPUESTA EN HIERRO NEGRO ASTM A-53 CEDULA 40, ROSCADA PARA MENORES DE 50mm Y BRINDADA PARA DIAMETROS MAYORES DIAMETROS PRESIÓN DE PRUEBA 1035 KPA DURANTE 4 HORAS CON AGUA PARA TUBERIA ENTRADA EN PVC HIERRO FUNDIDO TIPO VICTAULIC.	

PLANTA ARQUITECTÓNICA PRIMER NIVEL

Escala 1:50

OFICINA CENTRAL PARA EL VISADO DE PLANOS DE CONSTRUCCION

PROYECTO:
SISTEMA DE PROTECCION CONTRA INCENDIOS

PROPIETARIO:
CENTRO DE CONSERVACION DE PATRIMONIO CULTURAL (ANTIGUA ADUANA)

PROVINCIA: SAN JOSE CANTON: SAN JOSE DISTRITO: CENTRAL

DEBIDO: Jean Carlo Ochoa

PROFESIONAL RESPONSABLE DEL DISEÑO:

E.A.C.
Eduardo Armijo Carvajal
Calle 100 No. 100-1001 y 25-547
San José, Costa Rica
Tel: +506 2222-2222
E-mail: armijo@eac.com

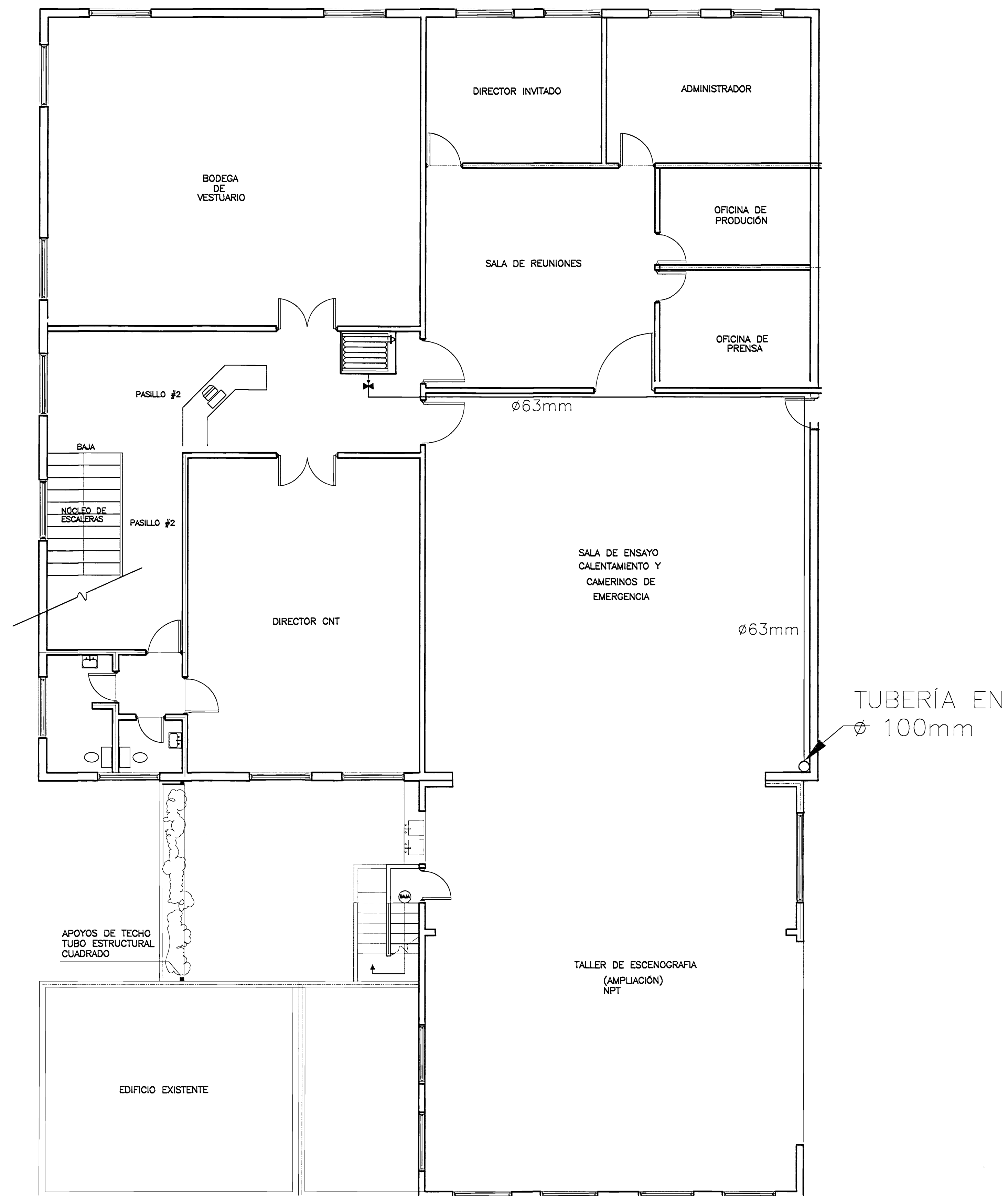
PROFESIONAL RESPONSABLE DE DIRECCION TECNICA
NOMBRE: **ING. EDUARDO ARMIJO CARVAJAL**
FIRMA: I.E. 1842

INFORMACION DE REGISTRO PUBLICO:
CATASTRICO: -
CIGAS FR: -

CONTENIDO:
SISTEMA DE SUPRESION CON GABINETES DE MANGUERA AREA ADMINISTRATIVA PRIMER NIVEL

SIMBOLOGIA

ESCALA:	FECHA:	LAMINA:
INDICADA	DIC 2009	5 / 16

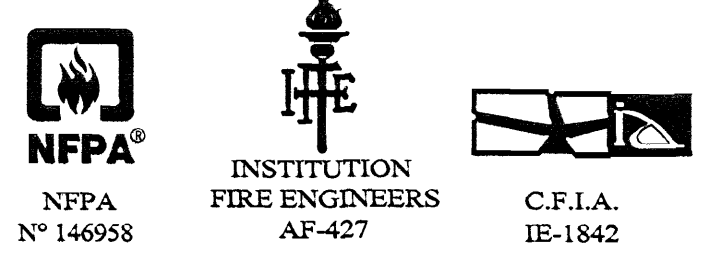


PLANTA ARQUITECTÓNICA SEGUNDO NIVEL

Escala 1:50

SIMBOLOGIA MECANICA	
	BOMBA PRINCIPAL CONTRA INCENDIO
	TOMA SIAMESA.
	CABEZAL DE PRUEBAS.
	HIDRANTE DE SUCCIÓN
	HIDRANTE DE LA RED EXTERNA.
	GABINETE DE MANGUERAS
	TUBERIA PARA AGUA CONTRA INCENDIO EXPUESTA EN HIERRO NEGRO ASTM A-53 CEDULA 40, ROSCADA PARA MENORES DE 50mm Y BRINDADA PARA DIAMETROS MAYORES DIAMETROS PRESIÓN DE PRUEBA 1035 KPA DURANTE 4 HORAS CON AGUA PARA TUBERIA ENTRADA EN PVC HIERRO FUNDIDO TIPO VICTAULIC.

ING. EDUARDO ARMILLO
FIRE PROTECTION ENGINEER
AND INTEGRATED SECURITY SYSTEMS DESIGNER



Signature

OFICINA CENTRAL PARA EL VISADO DE PLANOS DE CONSTRUCCION

PROYECTO:

SISTEMA DE PROTECCION CONTRA INCENDIOS

PROPIETARIO:

CENTRO DE CONSERVACION DE PATRIMONIO CULTURAL (ANTIGUA ADUANA)

PROVINCIA: SAN JOSE CANTON: SAN JOSE DISTRITO: CATEDRAL

DEBIDO: Jean Carlo Costano

PROFESIONAL RESPONSABLE DEL DISEÑO

F.A.C.

PROFESIONAL RESPONSABLE DE DIRECCION TECNICA

NOMBRE: ING. EDUARDO ARMILLO CARVAJAL

FECHA: E.E. 1842

INFORMACION DE REGISTRO PUBLICO:

PROPIETARIO:

CADASTRO: -

CITAS FE: -

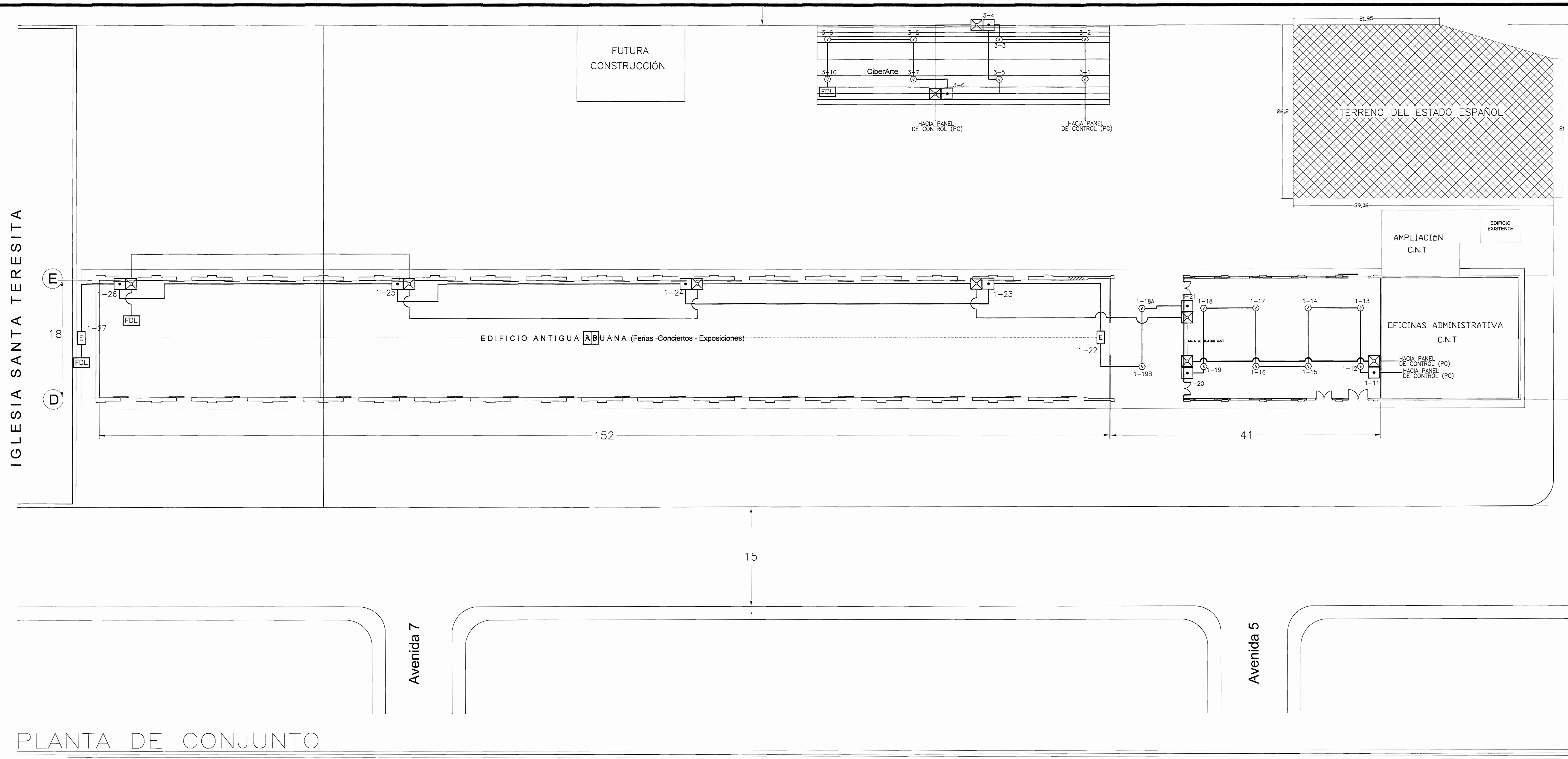
CONTENIDO:

SISTEMA DE SUPRESION CON GABINETES DE MANGUERA AREA ADMINISTRATIVA SEGUNDO NIVEL

SIMBOLOGIA

ESCALA: FECHA: LAMINA
INDCADA DC 2009 6 / 10

IGLESIA SANTA TERESITA



PLANTA DE CONJUNTO

SIMBOLOGIA		
SIMB.	DESCRIPCION	* MODELO
PC	PANEL INTELIGENTE CONTRA INCENDIOS	MXLIQ
E-R	DETECTOR DE HUMO LINEAL FOTOELECTRICO	PBA-1191
□	ESTACION MANUAL INTELIGENTE	MSI
◇	DETECTOR DE HUMO INTELIGENTE FOTOELÉCTRICO	FP-11
⊗	PARLANTE/LUZ ESTROBOSCOPICA EN PARED	S-LP
ICP	MODULO DE CONTROL INTELIGENTE	ICP
FDL	RESISTENCIA AL FINAL DE LINEA	NA
—	TUBERIA EN EMT UL 3/4" PARA CABLEADO DE DATOS	UL
—	TUBERIA EN EMT UL 3/4" PARA CABLEADO NOTIFICACIÓN	UL

* TODAS LAS REFERENCIAS SERAN IGUALES O SIMILARES A SIEMENS

ING. EDUARDO ARMILLO
FIRE PROTECTION ENGINEER
AND INTEGRATED SECURITY SYSTEMS DESIGNER

NFPA
NFPA
Nº 146958

INSTITUTION
FIRE ENGINEERS
AF-427

C.F.I.A.
IE-1842

Signature

OFICINA CENTRAL PARA EL VISADO DE PLANOS DE CONSTRUCCIÓN

PROYECTO:
SISTEMA DE PROTECCION CONTRA INCENDIOS

PROPIETARIO:
CENTRO DE CONSERVACION DE PATRIMONIO CULTURAL (ANTIGUA ADUANA)

PROVINCIA SAN JOSE	CANTON SAN JOSE	DISTRITO CENTRAL
-----------------------	--------------------	---------------------

DEBIDO: Jean Carlo Cettano

PROFESIONAL RESPONSABLE DEL DISEÑO: E.A.C.

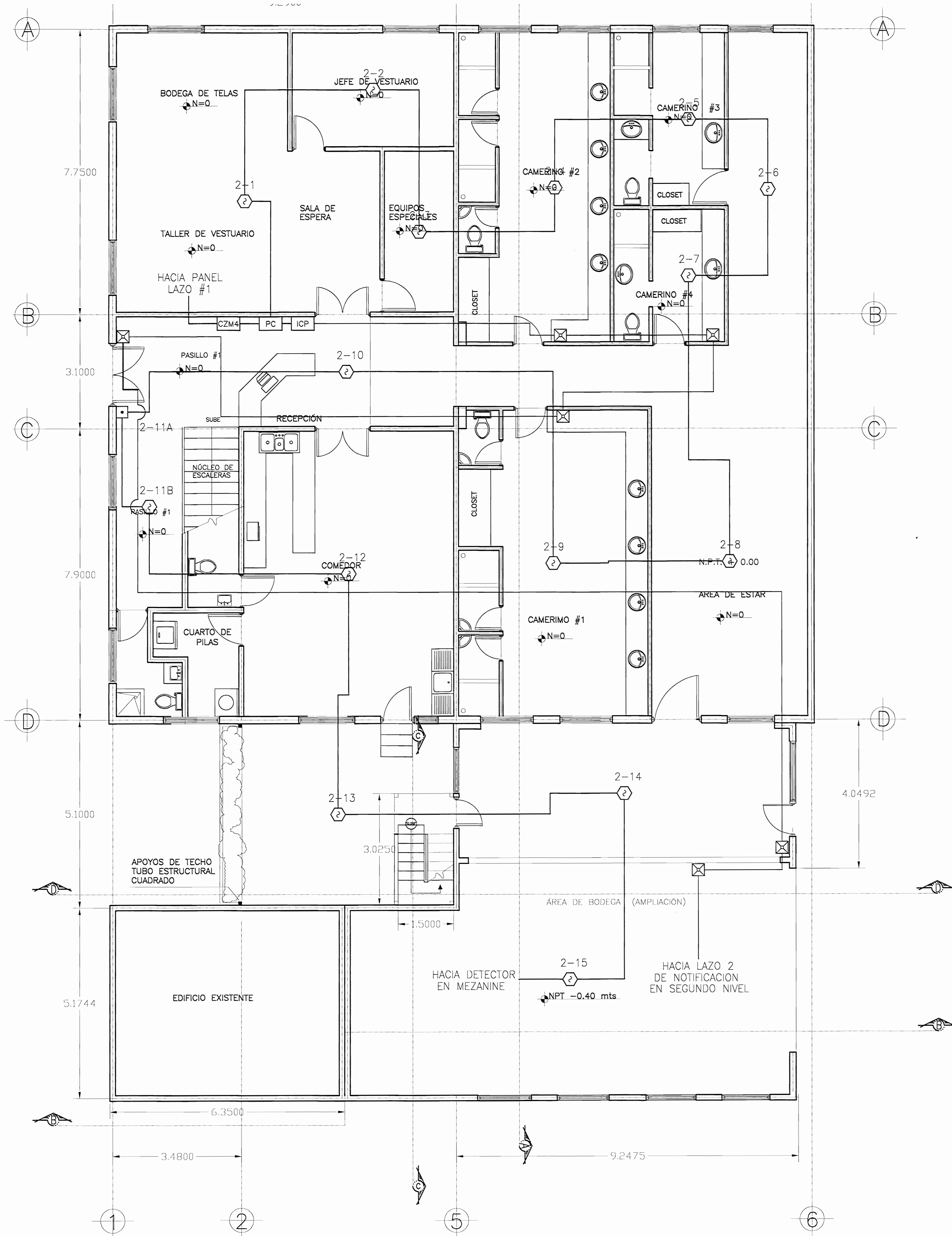
Consultor en Protección Contra Incendios y Seguridad Patrimonial
Plaza Costa Rica, Alajuela, 2700-1017
Tel: 2222-0270
E-mail: armillo@eac.com

PROFESIONAL RESPONSABLE DE DIRECCION TECNICA
NOMBRE: **ING. EDUARDO ARMILLO CARVAJAL**
FIRMA: *[Signature]* I.E. 1842

INFORMACION DE REGISTRO PUBLICO:
PROFESOR:
CASABRO: -
CISAS FB:

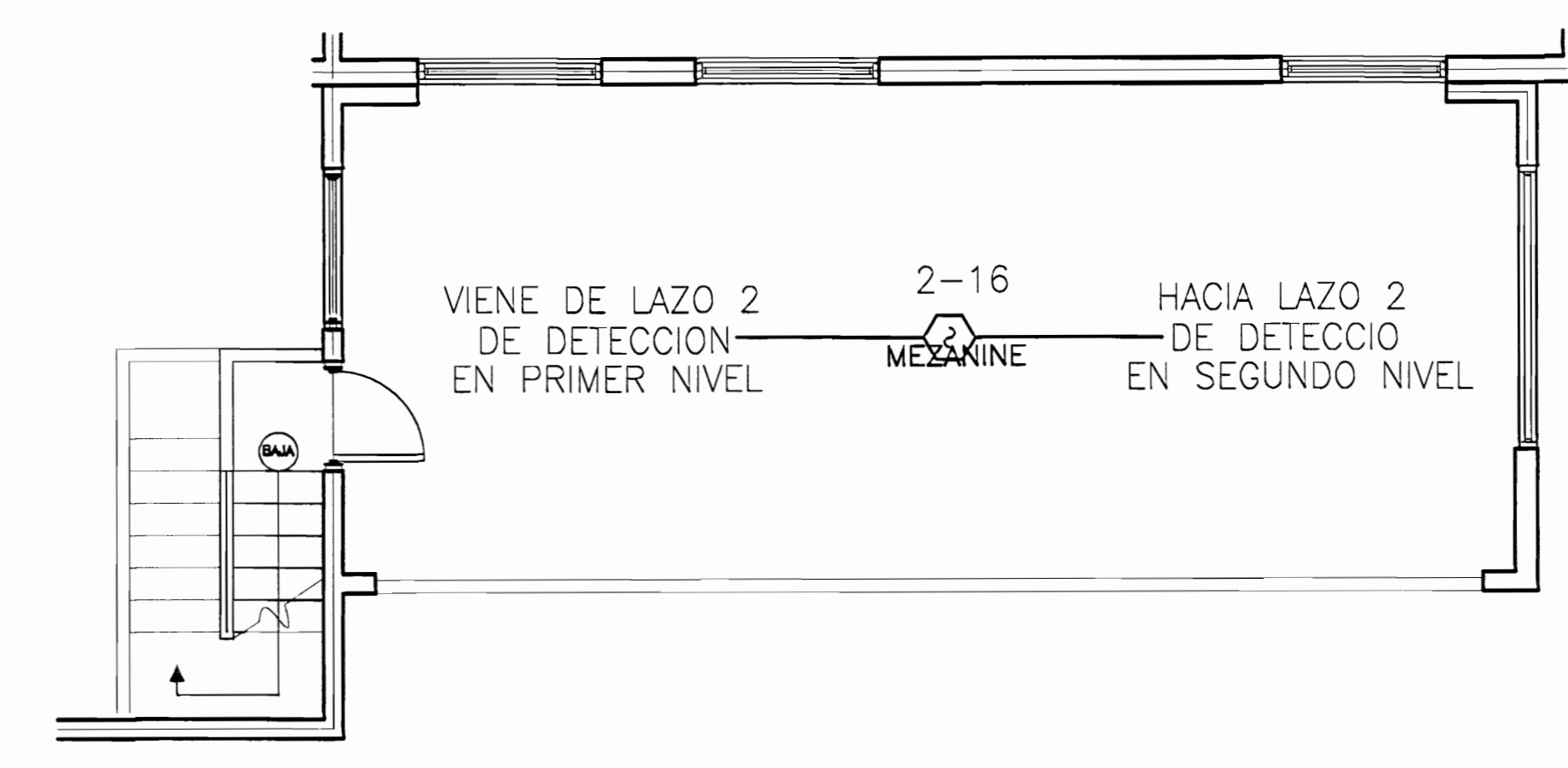
CONTENIDO:
SISTEMA DE DETECCIÓN Y ALARMAS DE INCENDIOS
AREA ANTIGUA ADUANA
EL CUÑO
SALA DE TEATRO C.N.T

ESCALA:	FECHA:	LAMINA:
INDICADA	DC 2009	7 / 16



PLANTA ARQUITECTÓNICA PRIMER NIVEL

Escala 1:50



PLANTA ARQUITECTÓNICA MEZANINE

Escala 1:50

SIMBOLOGIA		
SIMB.	DESCRIPCION	* MODELO
PC	PANEL INTELIGENTE CONTRA INCENDIOS	MXLIQ
E-R	DETECTOR DE HUMO LINEAL FOTOELECTRICO	PBA-1191
•	ESTACION MANUAL INTELIGENTE	MSI
⬡	DETECTOR DE HUMO INTELIGENTE FOTOELÉCTRICO	FP-11
⊠	PARLANTE/LUZ ESTROBOSCOPICA EN PARED	S-LP
ICP	MODULO DE CONTROL INTELIGENTE	ICP
FDL	RESISTENCIA AL FINAL DE LINEA	NA
—	TUBERIA EN EMT UL 3/4" PARA CABLEADO DE DATOS	UL
—	TUBERIA EN EMT UL 3/4" PARA CABLEADO NOTIFICACION	UL

* TODAS LAS REFERENCIAS SERAN IGUALES O SIMILARES A SIEMENS

OPIONA CENTRAL PARA EL VISADO DE PLANOS DE CONSTRUCCION

PROYECTO:
SISTEMA DE PROTECCION CONTRA INCENDIOS

PROPIETARIO:
CENTRO DE CONSERVACION DE PATRIMONIO CULTURAL (ANTIGUA ADUANA)

PROVINCIA: SAN JOSE CANTON: SAN JOSE DISTRITO: CATEDRAL

DIBAJÓ: Jean Carlo Collazo
PROFESIONAL RESPONSABLE DEL DISEÑO: E.A.C.
Eduardo Armillo
Calle 10 de Octubre, 1211-1111
San José, Costa Rica

PROFESIONAL RESPONSABLE DE DIRECCION TECNICA
NOMBRE: ING. EDUARDO ARMILLO CARVAJAL
FIRMA: [Signature] I.E. 1842

INFORMACION DE REGISTRO PUBLICO:
CARABO: -
CPS: RB-

CONTENIDO:
SISTEMA DE DETECCION Y ALARMAS DE INCENDIOS
AREA ADMINISTRATIVA
PRIMER NIVEL
MEZANINE

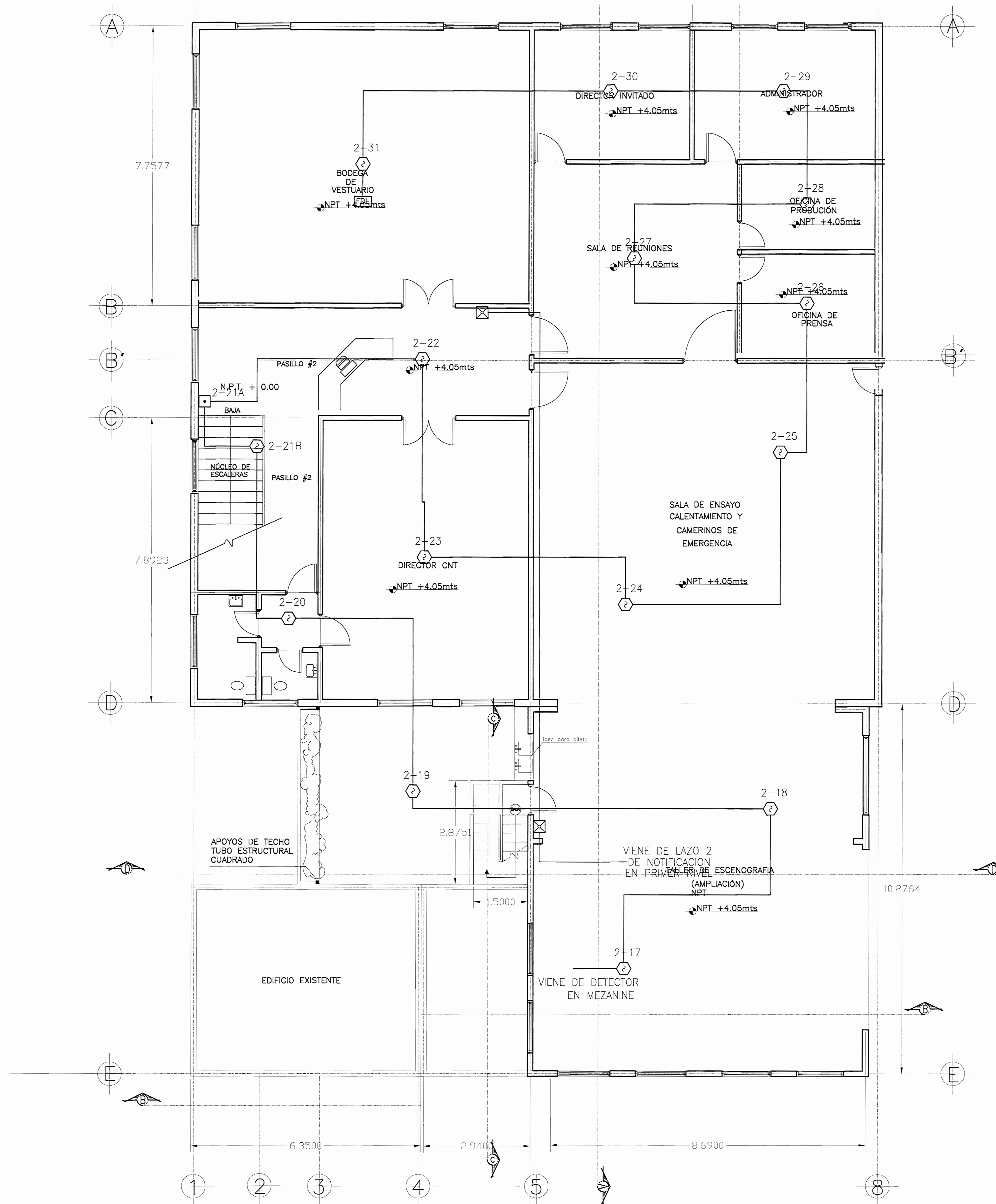
SIMBOLOGIA

ESCALA:	FECHA:	LAMINA
INDICADA	DC 2009	8 / 16

SIMBOLOGIA

SIMB.	DESCRIPCION	* MODELO
PC	PANEL INTELIGENTE CONTRA INCENDIOS	MXLIQ
E-R	DETECTOR DE HUMO LINEAL FOTOELECTRICO	PBA-1191
□	ESTACION MANUAL INTELIGENTE	MSI
◇	DETECTOR DE HUMO INTELIGENTE FOTOELÉCTRICO	FP-11
⊗	PARLANTE/LUZ ESTROBOSCOPICA EN PARED	S-LP
ICP	MODULO DE CONTROL INTELIGENTE	ICP
FDL	RESISTENCIA AL FINAL DE LINEA	NA
—	TUBERIA EN EMT UL 3/4" PARA CABLEADO DE DATOS	UL
—	TUBERIA EN EMT UL 3/4" PARA CABLEADO NOTIFICACIÓN	UL

* TODAS LAS REFERENCIAS SERAN IGUALES O SIMILARES A SIEMENS



PLANTA ARQUITECTÓNICA SEGUNDO NIVEL

Escala 1:50

ING. EDUARDO ARMILLO
FIRE PROTECTION ENGINEER
AND INTEGRATED SECURITY SYSTEMS DESIGNER

NFPA
Nº 146958

INSTITUTION
FIRE ENGINEERS
AF-427

C.F.I.A.
IE-1842

Signature

OFICINA CENTRAL PARA EL VISADO DE PLANOS DE CONSTRUCCION

PROYECTO:
SISTEMA DE PROTECCION CONTRA INCENDIOS

PROPIETARIO:
CENTRO DE CONSERVACION DE PATRIMONIO CULTURAL (ANTIGUA ADUANA)

PROVINCIA: SAN JOSE CANTON: SAN JOSE DISTRITO: CATEDRAL

DIBUJO: Juan Carlos Cotto
PROFESIONAL RESPONSABLE DEL DISEÑO

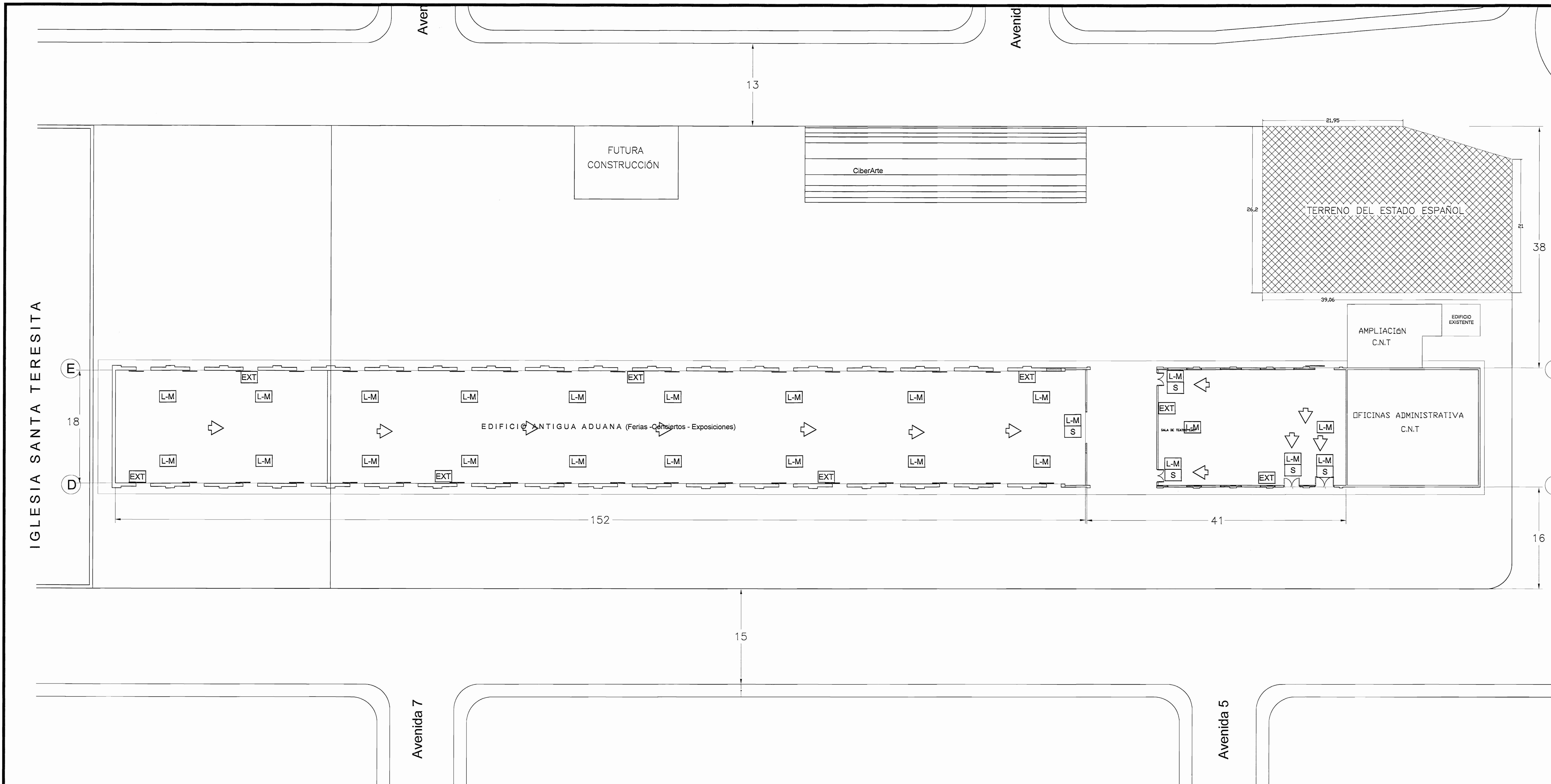
PROFESIONAL RESPONSABLE DE DIRECCION TECNICA
NOMBRE: ING. EDUARDO ARMILLO CARVAJAL
RMA: [Signature] I.E. 1842

INFORMACION DE REGISTRO PUBLICO:
PROPIETARIO:
CATASTRO:
CISEL FIR:

CONTENIDO:
SISTEMA DE DETECCION Y ALARMAS DE INCENDIOS
AREA ADMINISTRATIVA
SEGUNDO NIVEL

SIMBOLOGIA

ESCALA:	FECHA:	LAMINA
INDICA:	DC 2009	9 / 16



PLANTA DE CONJUNTO

ING. EDUARDO ARMJO
FIRE PROTECTION ENGINEER
AND INTEGRATED SECURITY SYSTEMS DESIGNER

NFFPA
N° 146958

INSTITUTION
FIRE ENGINEERS
AF-427

C.F.I.A.
IE-1842

Signature

OFICINA CENTRAL PARA EL VISADO DE PLANOS DE CONSTRUCCION

PROYECTO:
SISTEMA DE PROTECCION CONTRA INCENDIOS

PROPIETARIO:
CENTRO DE CONSERVACION DE PATRIMONIO CULTURAL (ANTIGUA ADUANA)

PROVINCIA: SAN JOSE CANTON: SAN JOSE DISTRITO: CATEDRAL

DEBUCO: Jean Carlo Costano
PROFESIONAL RESPONSABLE DEL DISEÑO

PROFESIONAL RESPONSABLE DE DIRECCION TECNICA
NOMBRE: ING. EDUARDO ARMJO CARVAJAL
FIRMA: [Signature] I.E. 1842

INFORMACION DE REGISTRO PUBLICO:
CATASRO: -
CIRAS FR: -

CONTENIDO:
RUTAS DE EGRESO
ANTIGUA ADUANA
SALA DE TEATRO C.N.T.

SIMBOLOGIA		
ESCALA:	FECHA:	LAMINA:
INDICIA:	DC 2007	10 / 16

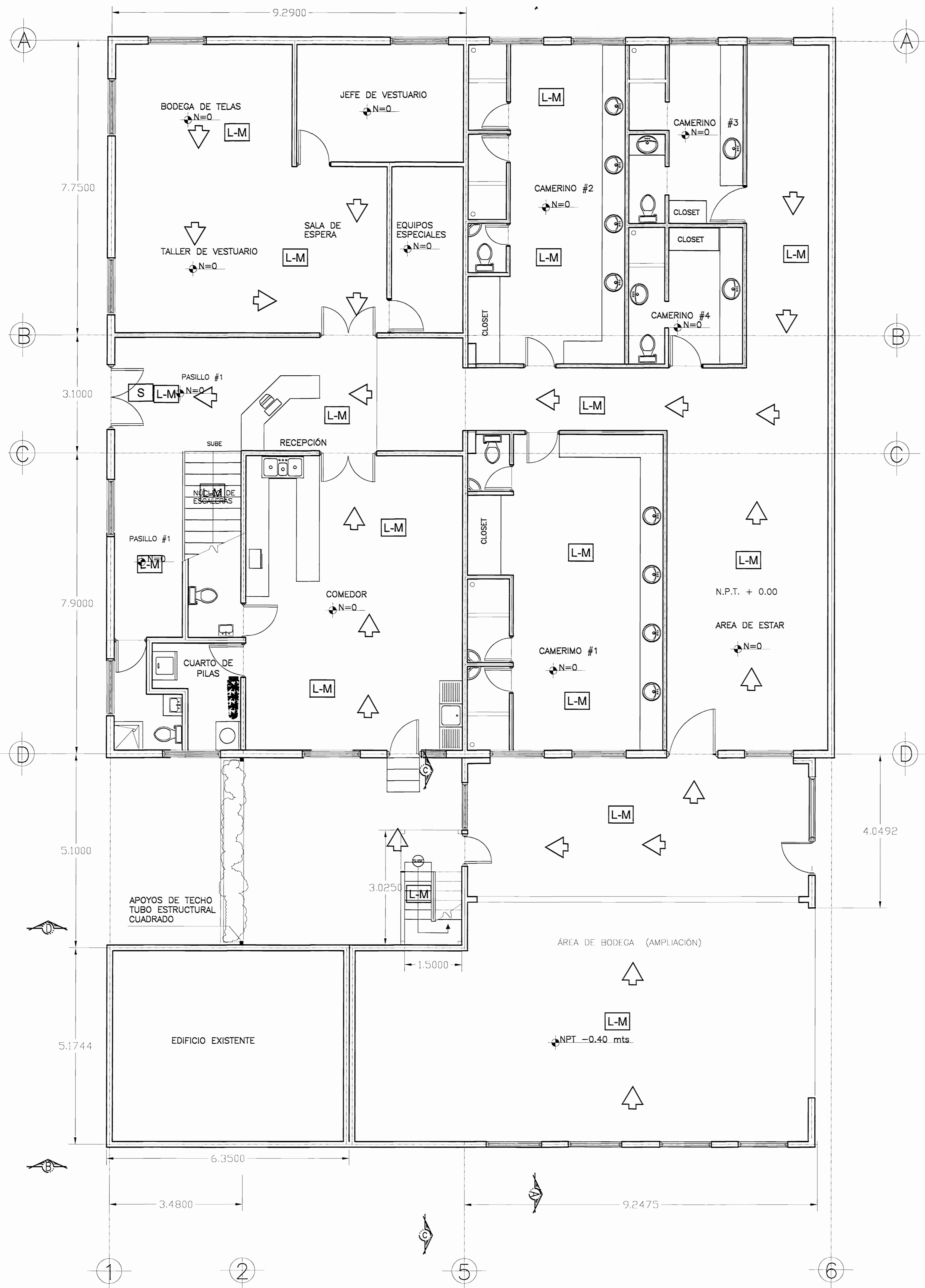
SIMBOLOGIA

SIMB.	DESCRIPCION	MODELO
[S]	LETRERO DE SALIDA DE EMERGENCIA	DETALLE
[L-M]	BALASTRO DE EMERGENCIA 10 LUX 1.5 HORAS	EDWARDS 1560
[EXT]	BATERIA DE EXTINTOR DE H ₂ O(9.7 L) Y CO ₂ (4.54kg)	
[>]	RUTA DE EVACUACION	DETALLE

- NOTAS:
- 1) TODOS LOS BALASTROS DE EMERGENCIA SERAN DE 90 MINUTOS DE DURACION 10 LUXES PROMEDIO, 1 LUX A NIVEL DEL SUELO
 - 2) TODOS LOS LETREROS DE SALIDA DE EMERGENCIA ESTARAN A NO MAS DE DOS METROS DE UN BALASTRO DE EMERGENCIA Y TENDRAN LA SIGUIENTE LEYENDA:

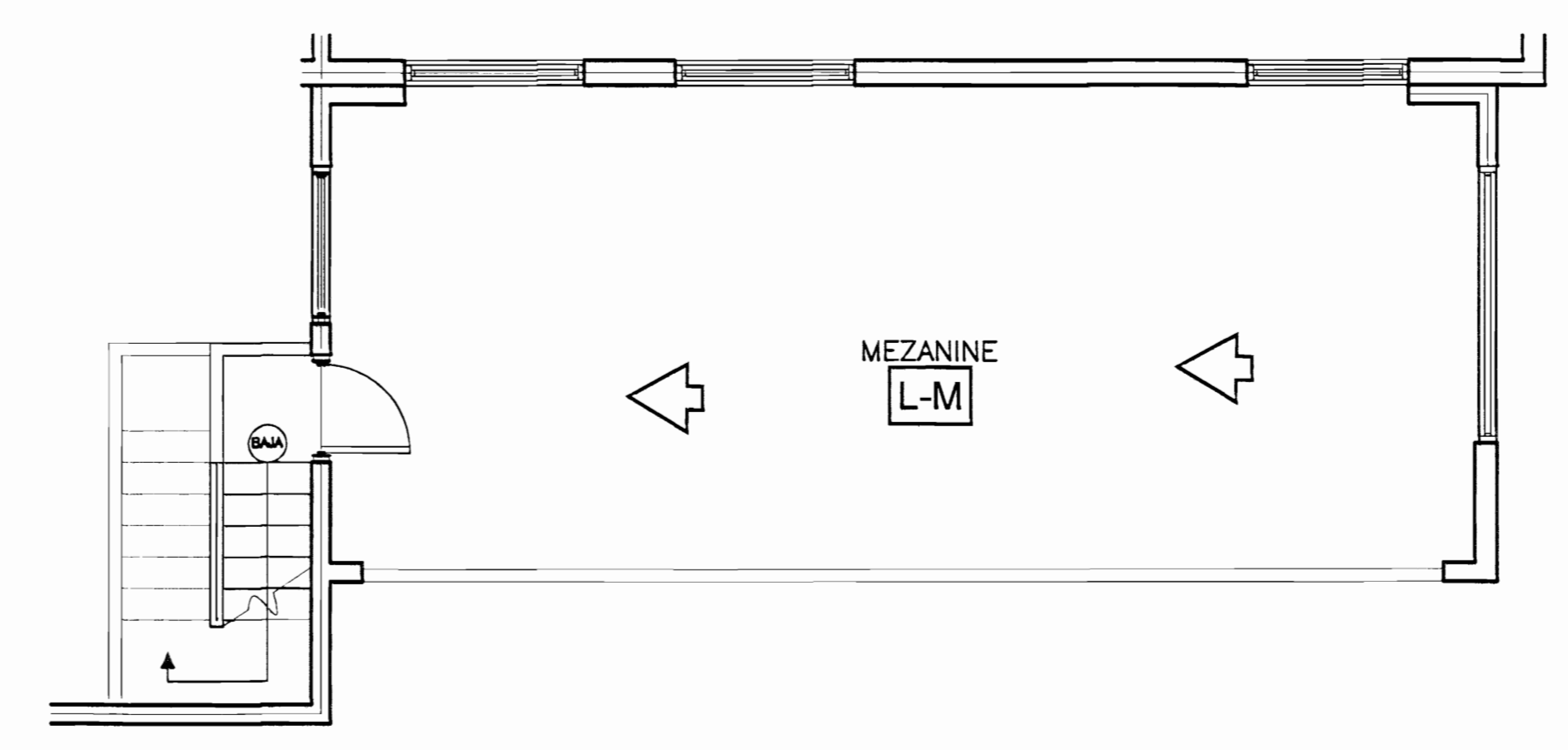


LAS LETRAS NO SERAN MENORES A 15.2cm DE ALTO CON LA PRINCIPAL NOTICIA EN LETRAS NO MENORES A 1.9cm DE ANCHO Y LA LETRA "SALIDA" NO TENDRA MENOS DE 5cm DE ANCHO, LA SEPARACION ENTRE LETRAS DEBERA SER DE NO MENOS DE 1cm.



PLANTA ARQUITECTÓNICA PRIMER NIVEL

Escala 1:50



PLANTA ARQUITECTÓNICA MEZANINE

Escala 1:50

SIMBOLOGIA

SIMB.	DESCRIPCION	* MODELO
S	LETRERO DE SALIDA DE EMERGENCIA	DETALLE
L-M	BALASTRO DE EMERGENCIA 10 LUX 1.5 HORAS	EDWARDS 1560
EXT	BATERIA DE EXTINTOR DE H ₂ O(9.7 L) Y CO ₂ (4.54kg)	
➔	RUTA DE EVACUACION	DETALLE

NOTAS:

1) TODOS LOS BALASTROS DE EMERGENCIA SERAN DE 90 MINUTOS DE DURACION 10 LUXES PROMEDIO, 1 LUX A NIVEL DEL SUELO

2) TODOS LOS LETREROS DE SALIDA DE EMERGENCIA ESTARAN A NO MAS DE DOS METROS DE UN BALASTRO DE EMERGENCIA Y TENDRAN LA SIGUIENTE LEYENDA:

LAS LETRAS NO SERAN MENORES A 15.2cm DE ALTO CON LA PRINCIPAL NOTICIA EN LETRAS NO MENORES A 1.9cm DE ANCHO Y LA LETRA "SALIDA" NO TENDRA MENOS DE 5cm DE ANCHO, LA SEPARACION ENTRE LETRAS DEBERA SER DE NO MENOS DE 1cm.

OFICINA CENTRAL PARA EL VISADO DE PLANOS DE CONSTRUCCION

PROTECTOR:
SISTEMA DE PROTECCION CONTRA INCENDIOS

PROPIETARIO:
CENTRO DE CONSERVACION DE PATRIMONIO CULTURAL (ANTIGUA ADUANA)

PROVINCIA SAN JOSE	CANTON SAN JOSE	DISTRITO CATEDRAL
-----------------------	--------------------	----------------------

DESUJO: Jean Carlo Cattano

PROFESIONAL RESPONSABLE DEL DISEÑO: E.A.C.
Eduardo Armillo Carrillo
Consultor en Protección contra Incendios y Seguridad Integral
Calle 10 de Agosto No. 221-1117
San José, Costa Rica
Email: eac@eac.com

PROFESIONAL RESPONSABLE DE DIRECCION TECNICA
NOMBRE: ING. EDUARDO ARMILLO ARYAJAL
FRMA: [Signature] I.E. 1842

INFORMACION DE REGISTRO PUBLICO:
REGISTRO: -
CATEGORIA: -
CIASE: FR-

CONTENIDO:
RUTAS DE EGRESO
AREA ADMINISTRATIVA
PRIMER NIVEL
MEZANINE

SIMBOLOGIA

ESCALA:	FECHA:	LAMINA
INDICADA	DEC 2009	11 / 16

SIMBOLOGIA

SIMB.	DESCRIPCION	* MODELO
S	LETRERO DE SALIDA DE EMERGENCIA	DETALLE
L-M	BALASTRO DE EMERGENCIA 10 LUX 1.5 HORAS	EDWARDS 1560
EXT	BATERIA DE EXTINTOR DE H ₂ O(9.7 L) Y CO ₂ (4.54kg)	
➔	RUTA DE EVACUACION	DETALLE

NOTAS:

1) TODOS LOS BALASTROS DE EMERGENCIA SERAN DE 90 MINUTOS DE DURACION 10 LUXES PROMEDIO, 1 LUX A NIVEL DEL SUELO

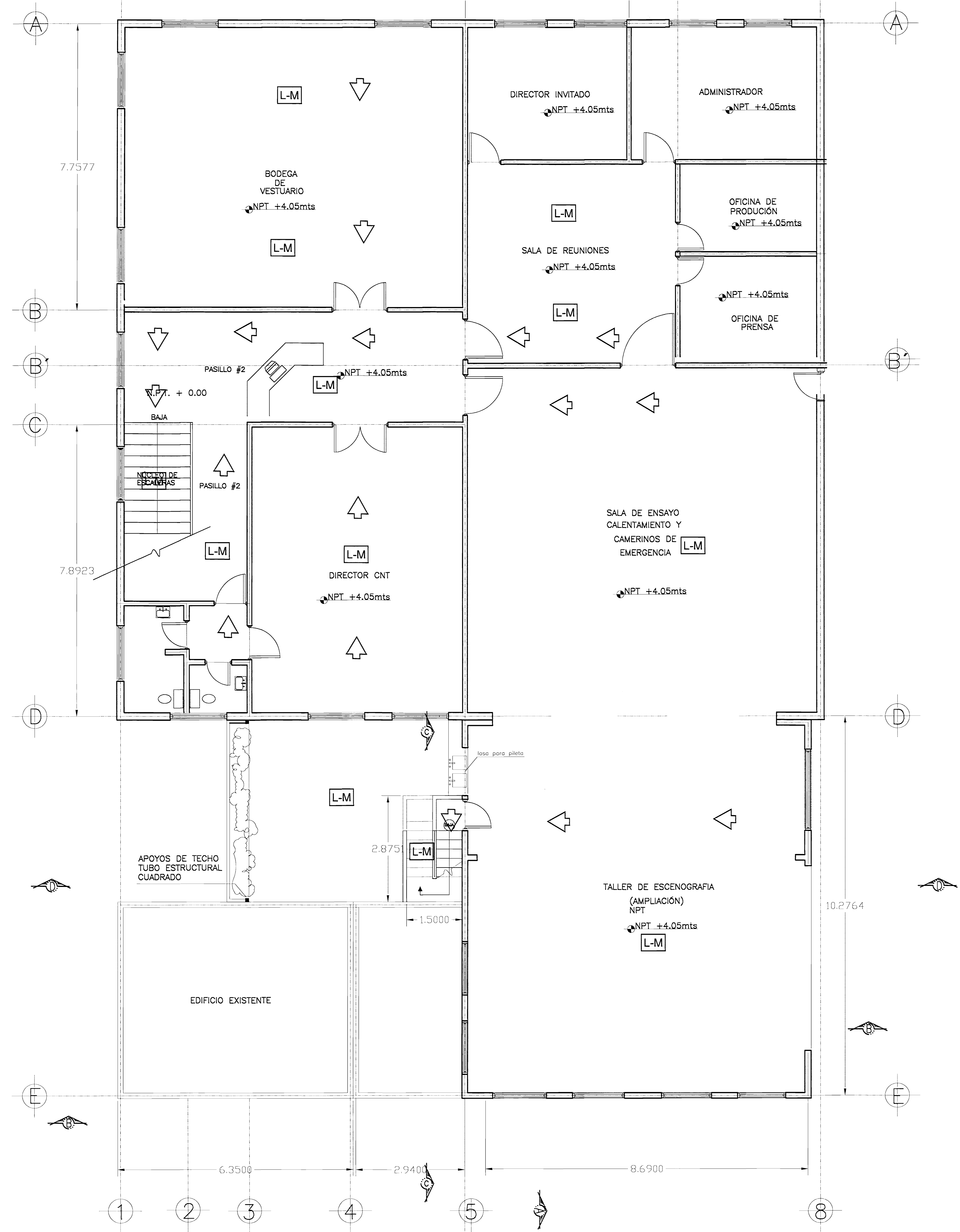
2) TODOS LOS LETREROS DE SALIDA DE EMERGENCIA ESTARAN A NO MAS DE DOS METROS DE UN BALASTRO DE EMERGENCIA Y TENDRAN LA SIGUIENTE LEYENDA:

SALIDA DE EMERGENCIA

➔

SIN ESCALA

LAS LETRAS NO SERAN MENORES A 15.2cm DE ALTO CON LA PRINCIPAL NOTICIA EN LETRAS NO MENORES A 1.9cm DE ANCHO Y LA LETRA "SALIDA" NO TENDRA MENOS DE 5cm DE ANCHO, LA SEPARACION ENTRE LETRAS DEBERA SER DE NO MENOS DE 1cm.

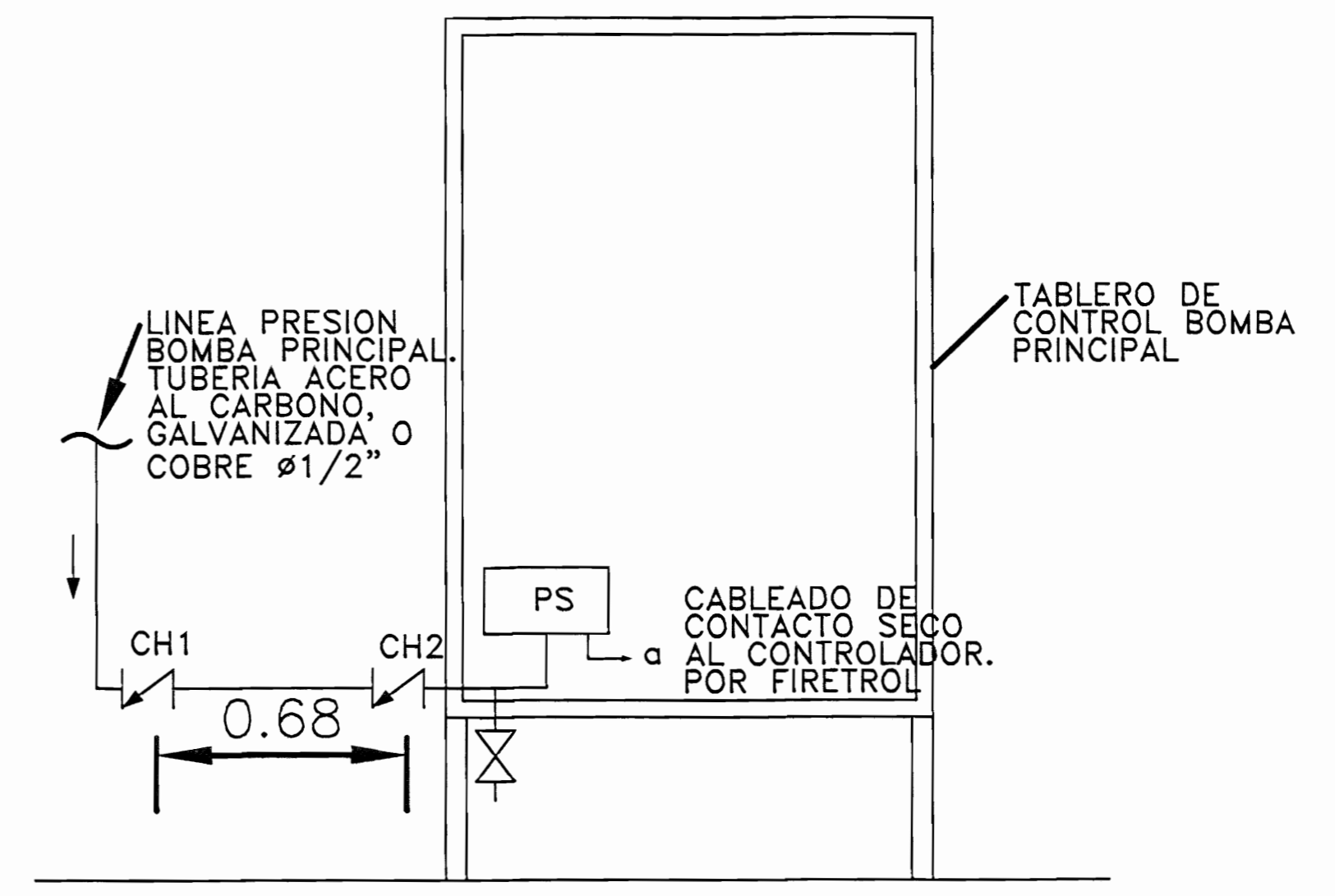
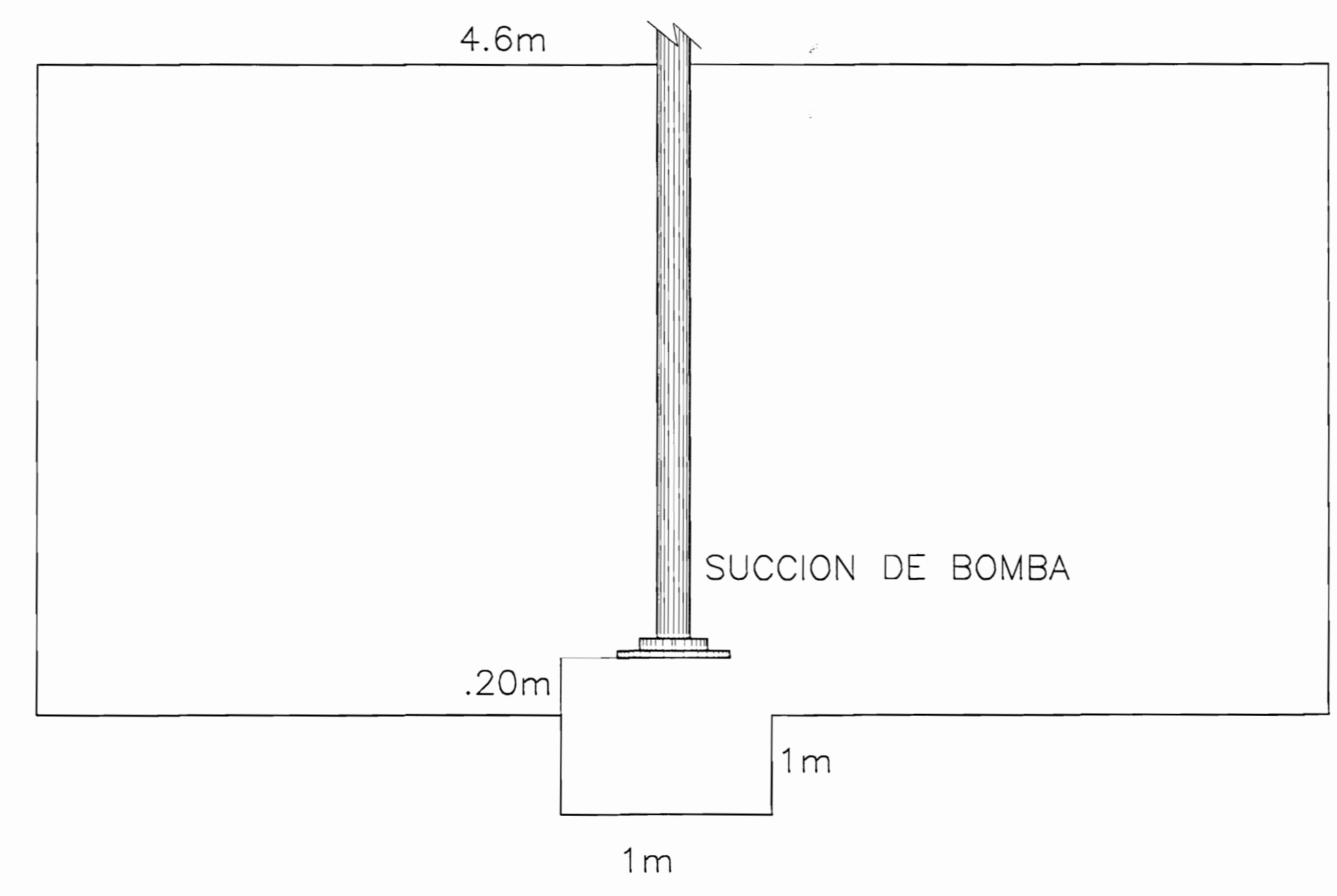
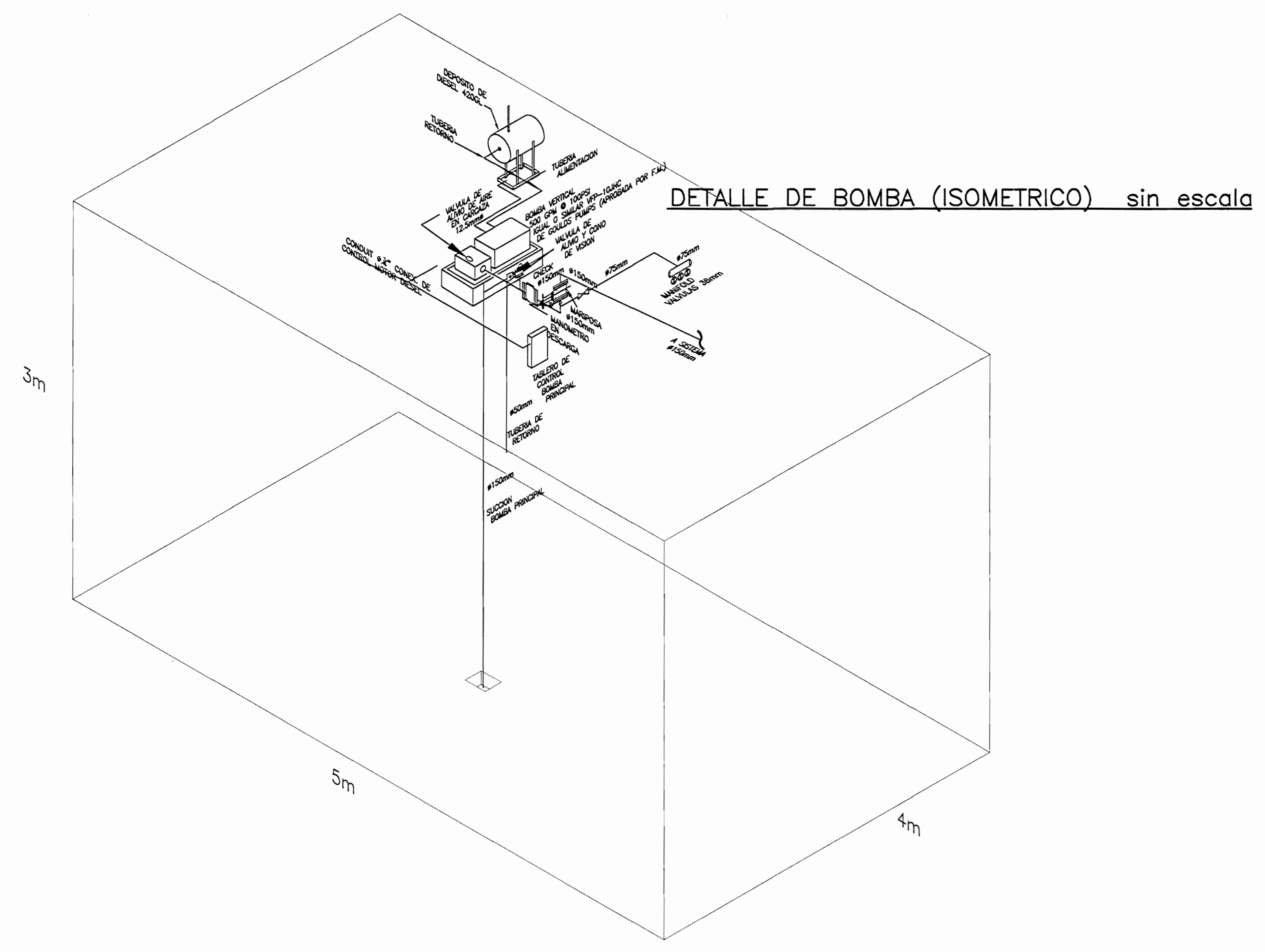


PLANTA ARQUITECTÓNICA SEGUNDO NIVEL

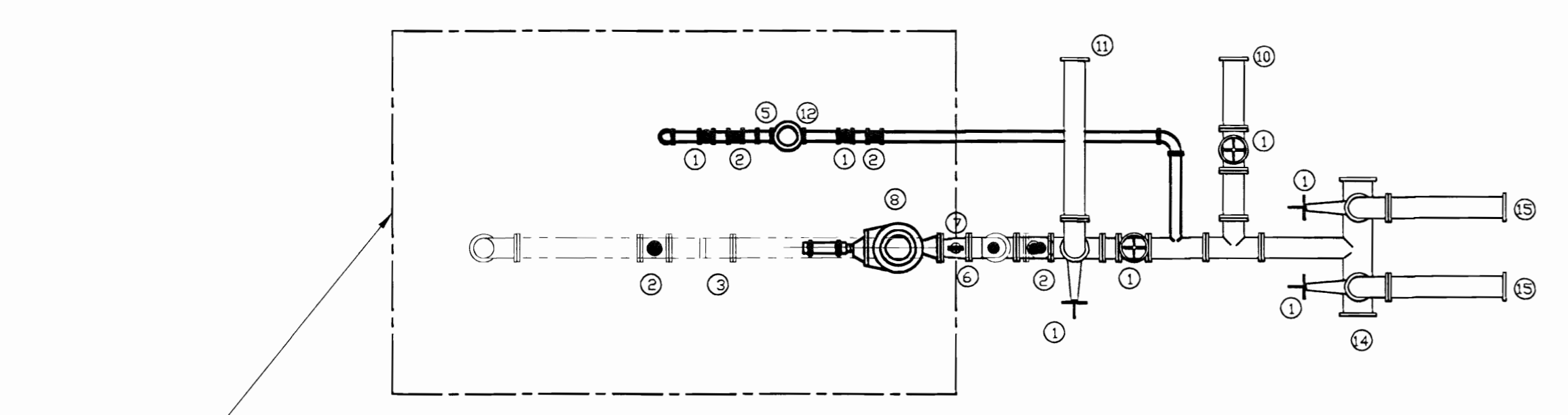
Escala: 1:50

OFICINA CENTRAL PARA EL VISADO DE PLANOS DE CONSTRUCCION		
PROYECTO: SISTEMA DE PROTECCION CONTRA INCENDIOS		
PROPIETARIO: CENTRO DE CONSERVACION DE PATRIMONIO CULTURAL (ANTIGUA ADUANA)		
PROVINCIA SAN JOSE	CANTON SAN JOSE	DISTRITO CATEDRAL
DEBIDO: Jean Carlo Cotto		
PROFESIONAL RESPONSABLE DEL DISEÑO E.A.C. Eduardo Armijo Carvajal Ingeniero de Protección y Seguridad Firma: [Firma] No. de Colección: 127-1111 Exp. 20/02/2020 E-mail: [Email]		
PROFESIONAL RESPONSABLE DE DIRECCION TECNICA NOMBRE: ING. EDUARDO ARMJO CARVAJAL FIRMA: [Firma] I.E. 1842		
INFORMACION DE REGISTRO PUBLICO: PROFESION: # CATASTRO: CISAFI:		
CONTENIDO: RUTAS DE EGRESO AREA ADMINISTRATIVA SEGUNDO NIVEL		
SIMBOLOGIA		
ESCALA:	FECHA:	LAMINA:
INDICADA	DC 2009	12 / 16

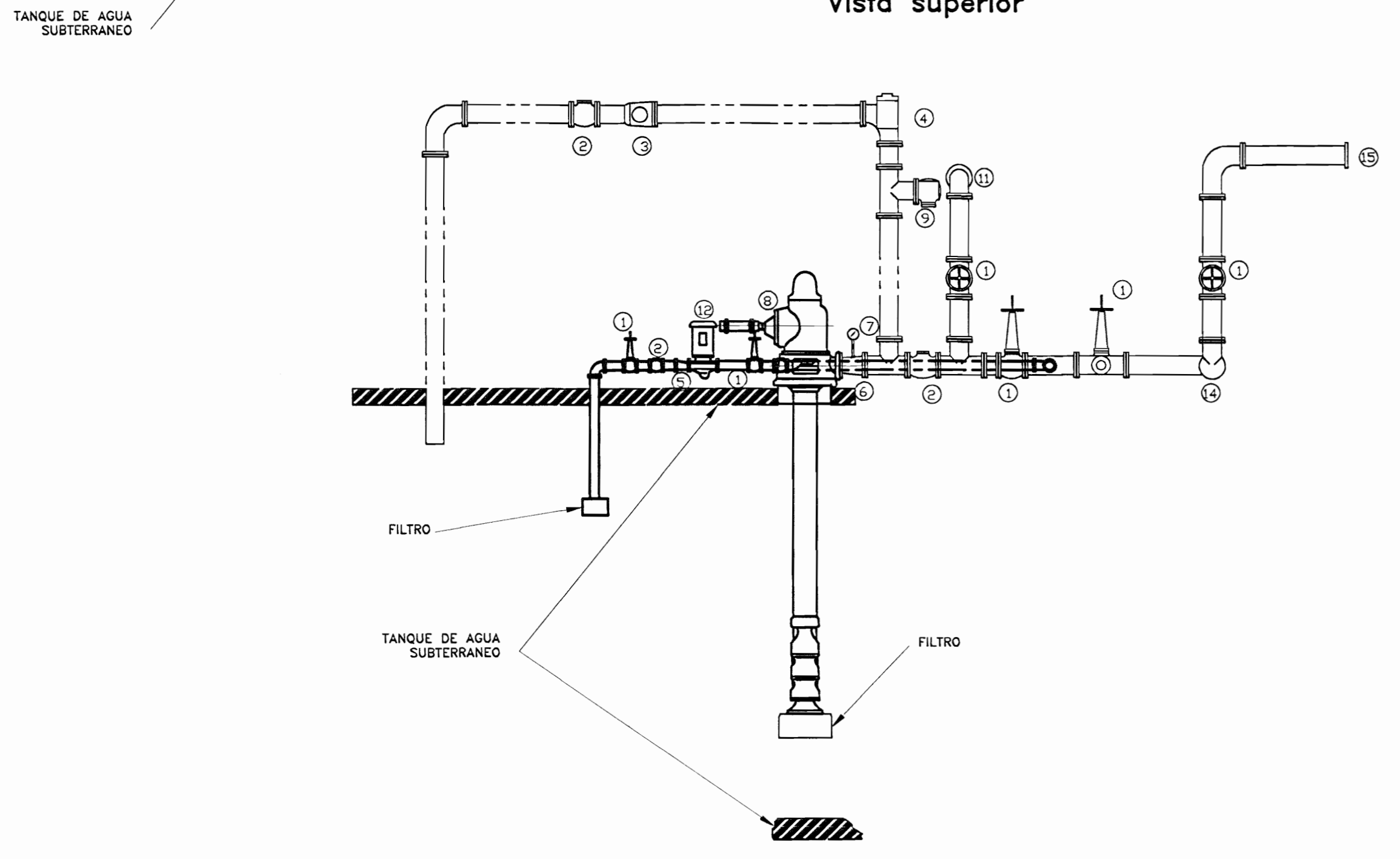
Signature



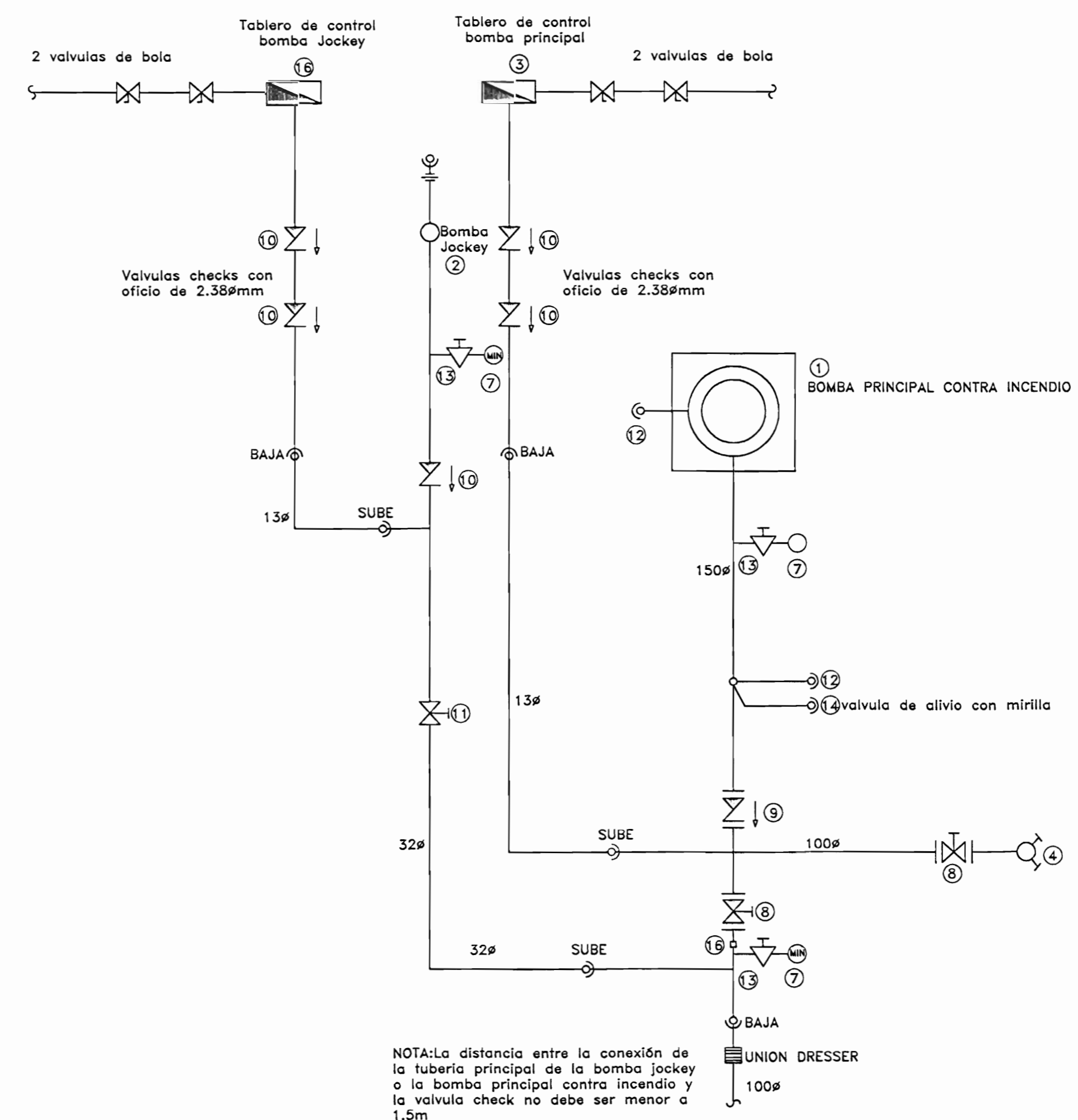
RESERVA EXCLUSIVA PARA INCENDIOS 60m³ sin escala



- 1 VALVULA DE COMPUERTA OS&Y
- 2 VALVULA CHECK
- 3 CONO CERRADO DE DESCARGA CON VISOR
- 4 VALVULA DE ALIVIO Y CONTROL DE PRESION
- 5 REDUCCION EXCENTRICA
- 6 REDUCCION CONCENTRICA
- 7 MANOMETRO
- 8 BOMBA HORIZONTAL
- 9 VÁLVULA DE VENTEO
- 10 CONEXION A SIAMESA
- 11 CONEXION A CABEZAL DE PRUEBAS
- 12 BOMBA JOCKEY
- 13 MANIFOLD DE CONEXION DE TUBERIAS PARA ALIMENTACION A SISTEMAS
- 14 A SISTEMAS



DETALLE DE SISTEMA DE BOMBEO SIN ESCALA



- NOTAS
- GENERALIDADES:
- 1- BOMBA PRINCIPAL CONTRA INCENDIOS.
 - 2- BOMBA AUXILIAR JOCKEY.
 - 3- TABLERO DE CONTROL BOMBA PRINCIPAL.
 - 4- CABEZAL DE PRUEBAS TIPO PEDESTAL SIMILAR AL MODELO 5868 DE POTTER-ROEMER CON TRES VALVULAS DE #63mm CADA UNA SIMILAR AL MODELO 4365 DE POTTER-ROEMER CON TAPAS Y CADENAS, PLATOS EN SU BASE Y ACABADO TIPO B DE PULIDO.
 - 7-MANOMETRO MARCA: WELKALER, MODELO: AA03 0 - 4145 KPA (0-800 FA).
 - 8- VALVULA DE COMPUERTA OS&Y BRIDADA MARCA: STOCKHAN, MODELO: G-634, CLASE:250.
 - 9- VALVULA CHECK BRIDADA MARCA: STOCKHAN, MODELO:G-940, CLASE:250.
 - 10- VALVULA CHECK ROSCADA MARCA: STOCKHAN, MODELO: B-319, CLASE:250
 - 11- VALVULA DE COMPUERTA OS&Y ROSCADA MARCA: STOCKHAN, MODELO: B-133, CLASE:250
 - 12- VALVULA DE VENTEO MARCA: BELL & GOSSET, MODELO:B7.
 - 13- VALVULA DE VENTEO MARCA: WELKALER, MODELO:A10E.
 - 14- VALVULA DE ALIVIO CON CONO DE DESCARGA EN TANQUE DE CAPTACION (CON MIRILLA O VISOR EN TUBERIA).
 - 15- TABLERO DE CONTROL DE BOMBA JOCKEY.
 - 16- SWITCH DE FLUJO CONECTADO A UNA ALARMA AUDIBLE.
- TODA TUBERIA SERA SOLDADA PARA DIAMETROS DE #50mm O MAYORES Y PARA DIAMETROS MENORES DE #50mm SERAN VICTAULIC.

DETALLE DE INSTALACION DE SISTEMA DE BOMBEO SIN ESCALA

OFICINA CENTRAL PARA EL VISADO DE PLANOS DE CONSTRUCCION

PROYECTO:
SISTEMA DE PROTECCION CONTRA INCENDIOS

PROPIETARIO:
CENTRO DE CONSERVACION DE PATRIMONIO CULTURAL (ANTIGUA ADUANA)

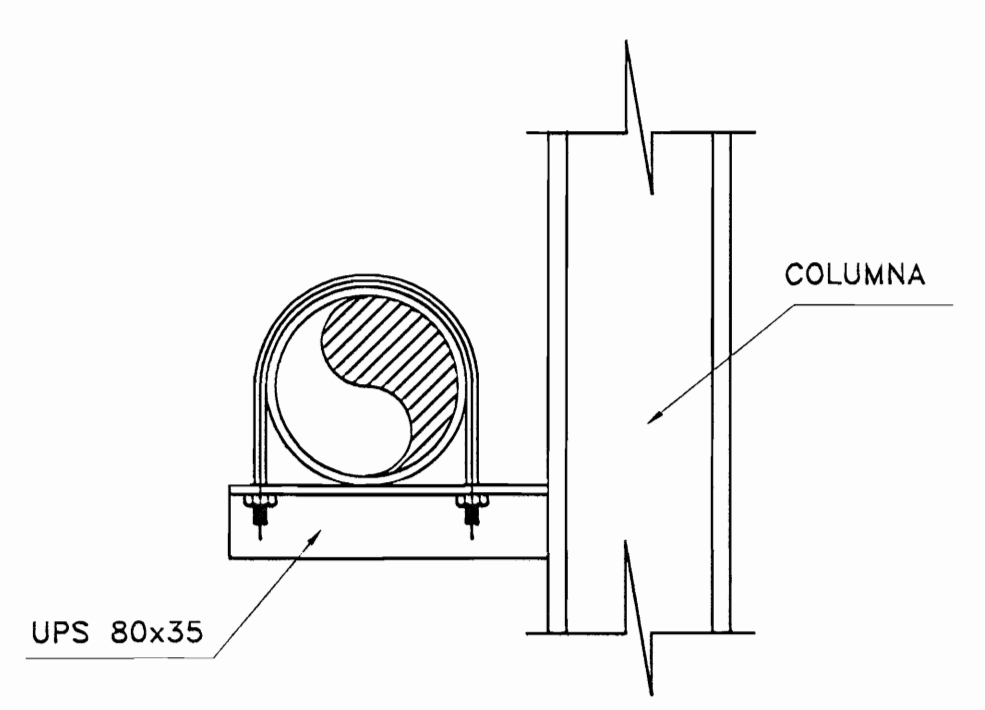
PROVINCIA SAN JOSE	CANTON SAN JOSE	DISTRITO CATEDRAL
-----------------------	--------------------	----------------------

DIBAJA: Jean Carlo Cattano
PROFESIONAL RESPONSABLE DEL DISEÑO: EAC

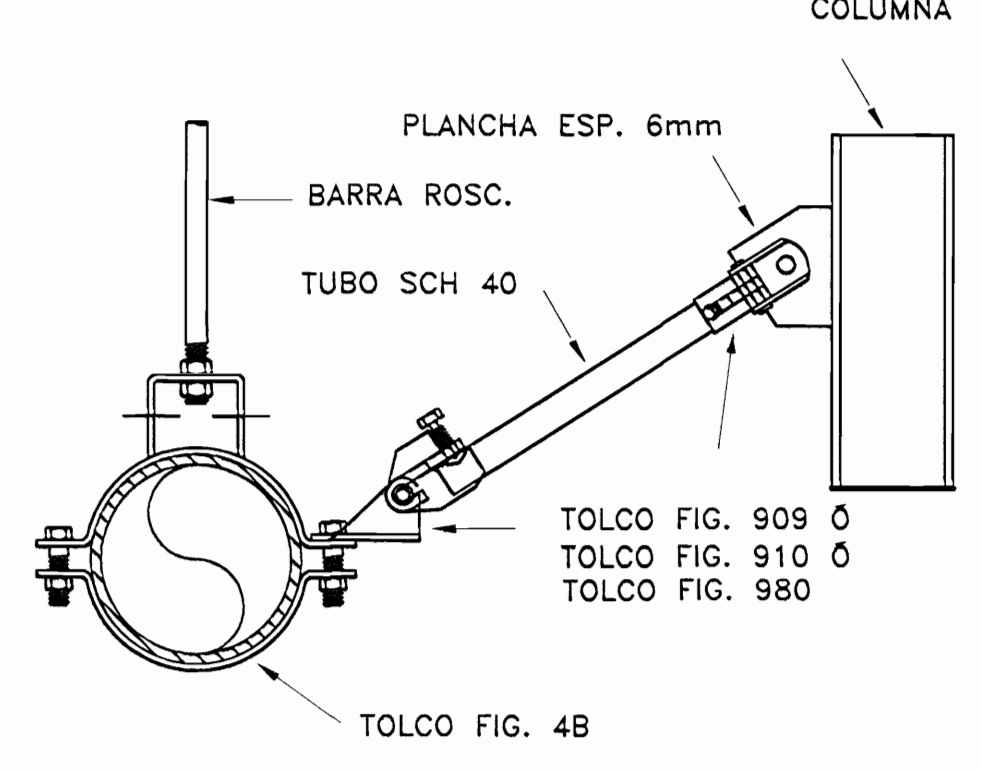
PROFESIONAL RESPONSABLE DE DIRECCION TECNICA
NOMBRE: ING. EDUARDO ARMJO CARVAJAL
FRASE: I.E. 1842

INFORMACION DE REGISTRO PUBLICO:
PROPIETARIO:
CARASTRO: -
CISEI: PE-

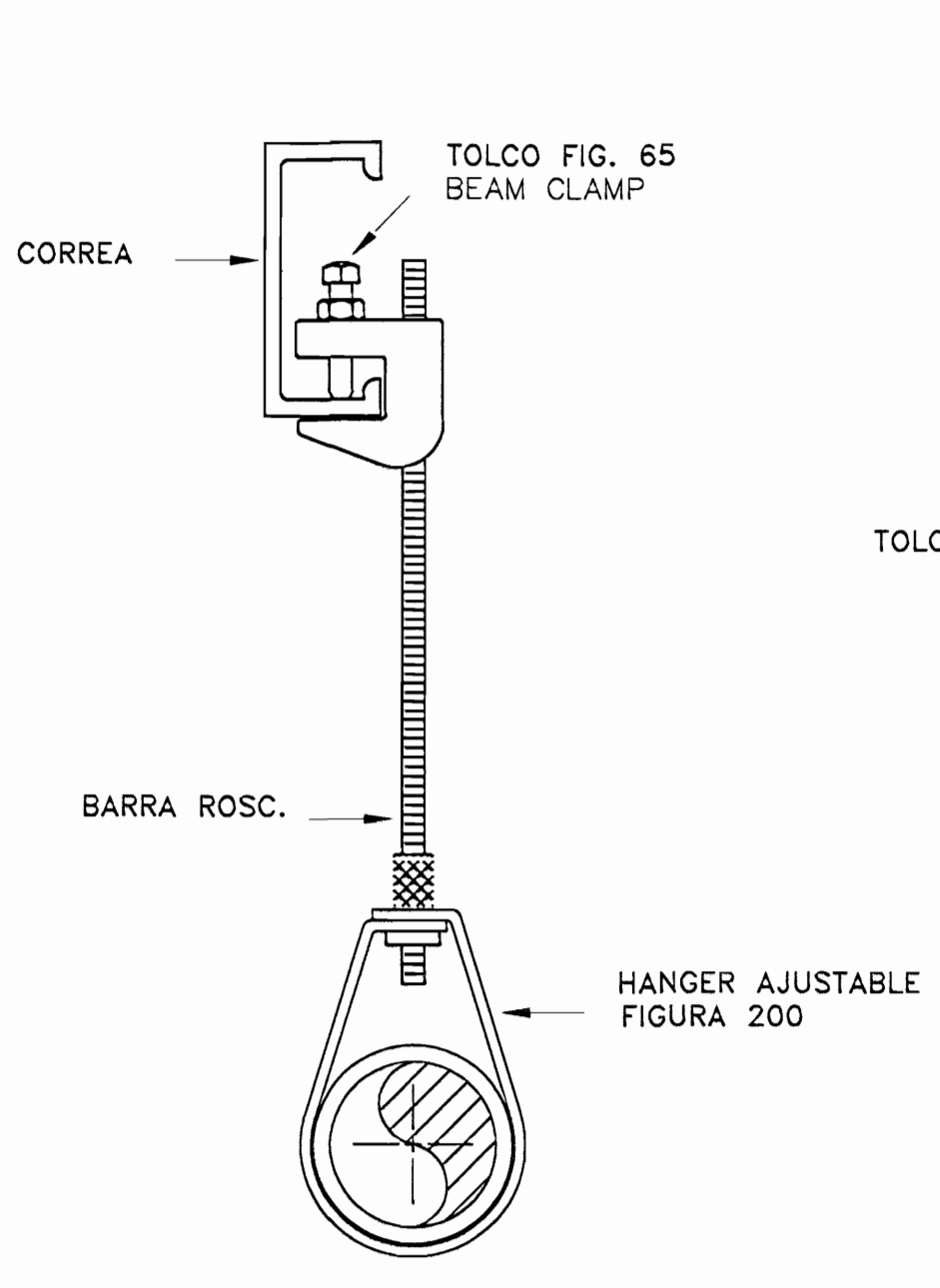
CONTENIDO:
DETALLE SISTEMA DE BOMBEO
DETALLE SUCCION DE TANQUE
CONEXION DE SISTEMA DE BOMBEO A CONTROLADOR
DETALLE DE DISPOSITIVOS DEL SISTEMA DE BOMBEO
DETALLE DE TANQUE DE AGUA



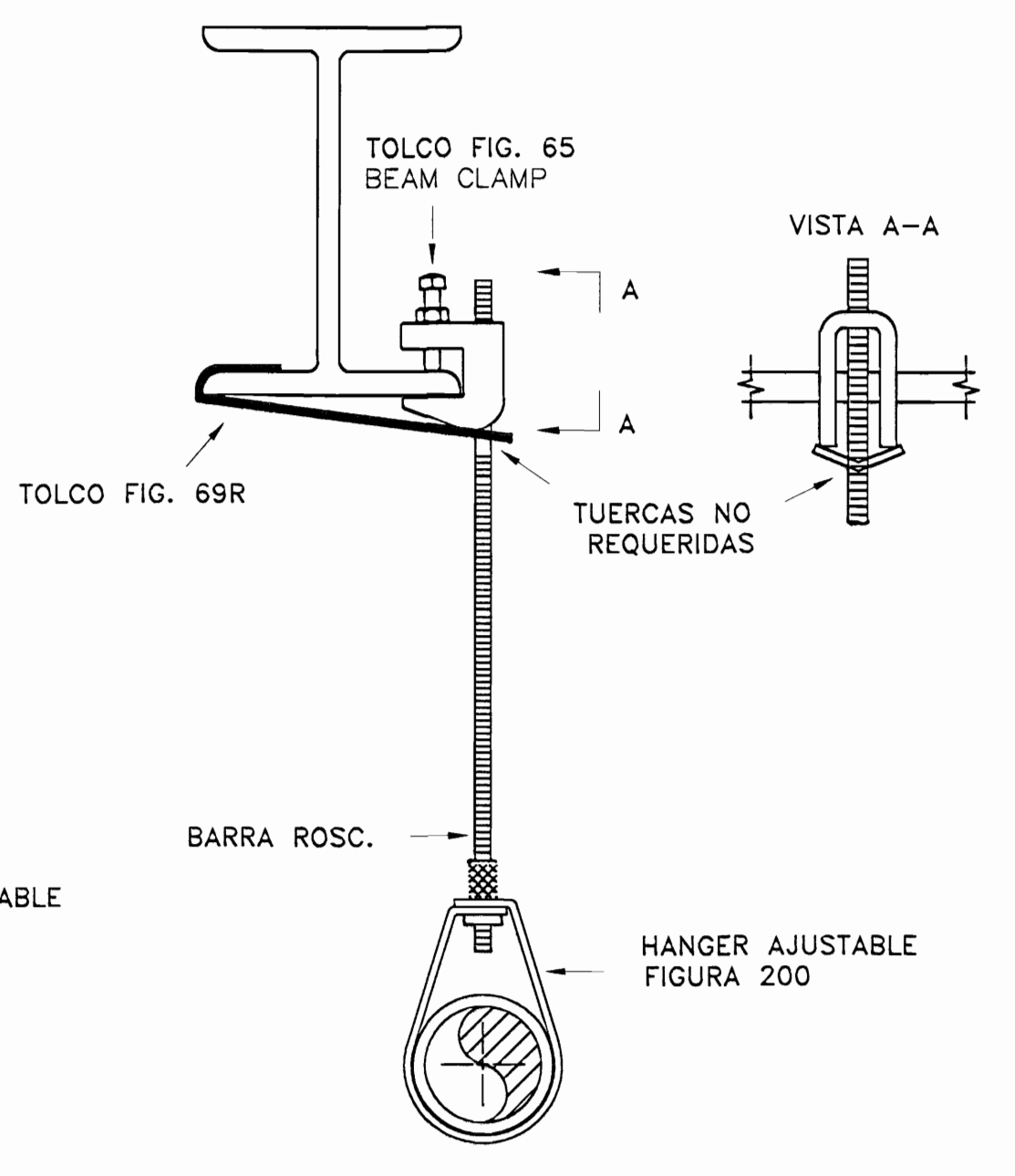
SOPORTE ANTISISMICO Y PESO SAL ANTISISMICO LONGITUDINAL
SIN ESCALA



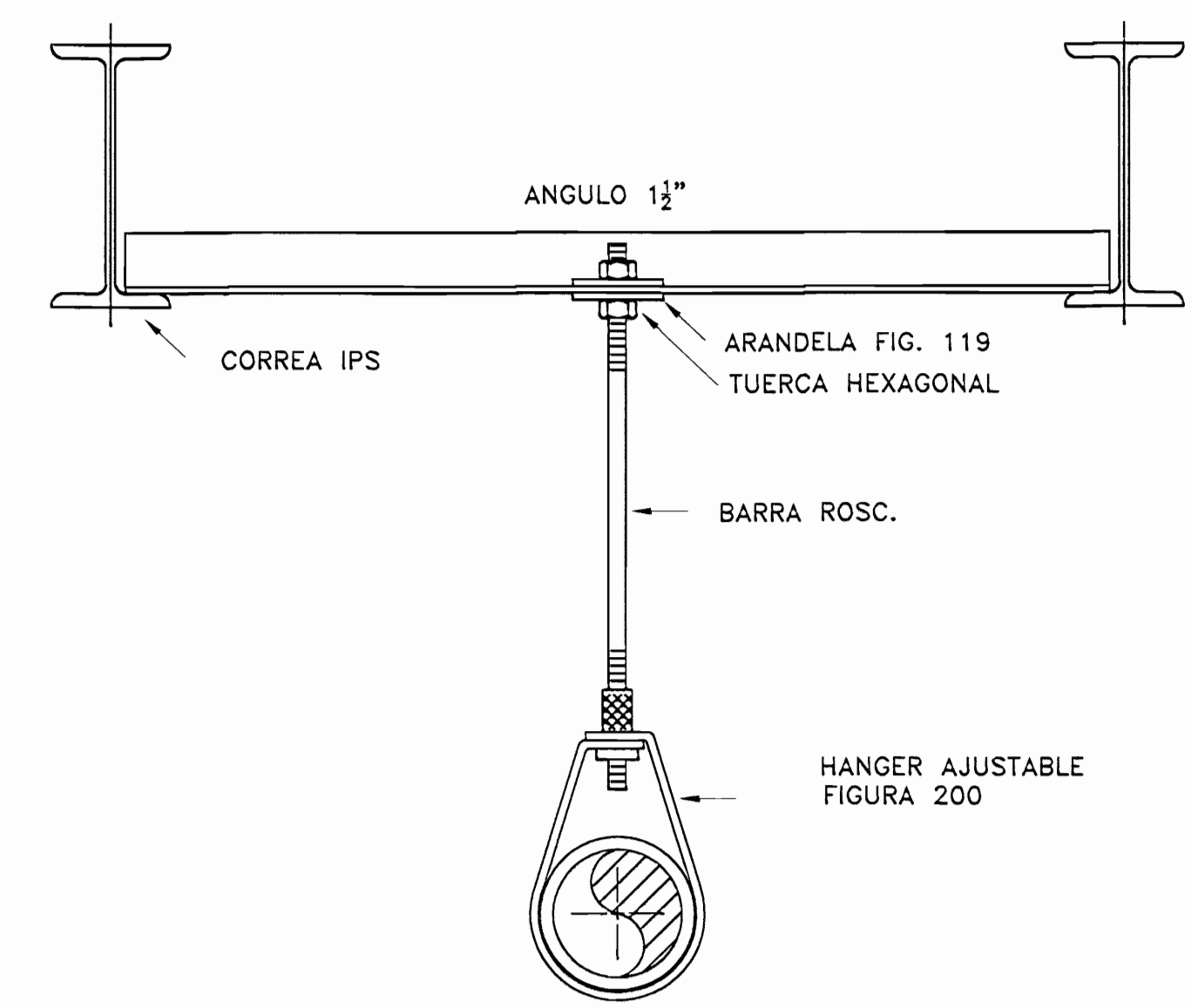
SOPORTE ANTISISMICO SAT ANTISISMICO LONGITUDINAL
SIN ESCALA



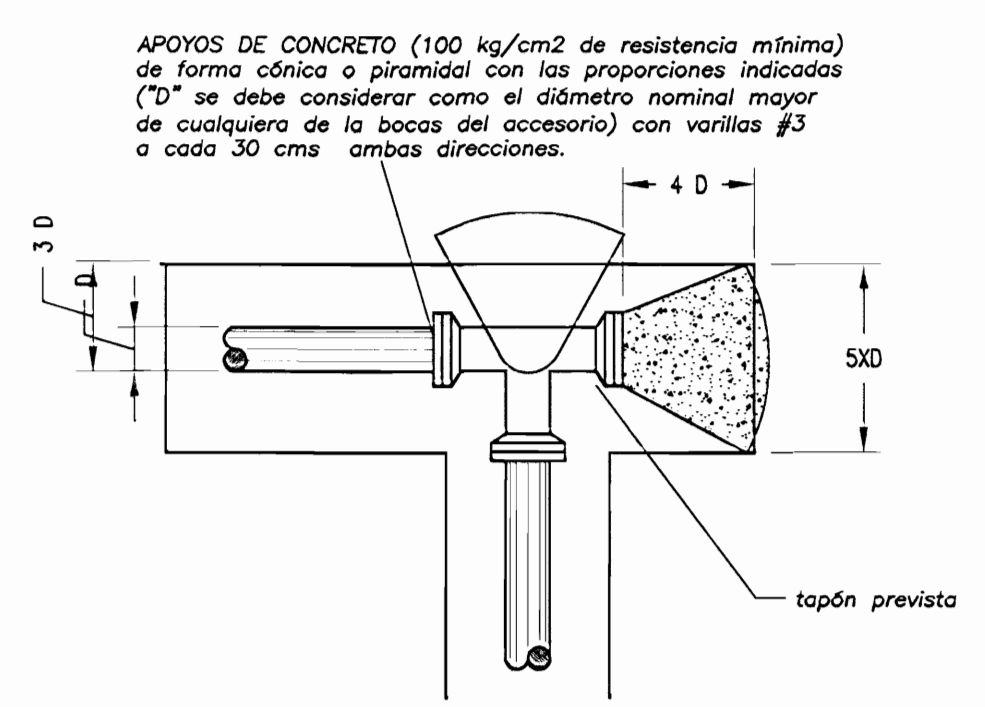
SOPORTE COLGANTE SC ESTRUCTURA METALICA
SIN ESCALA



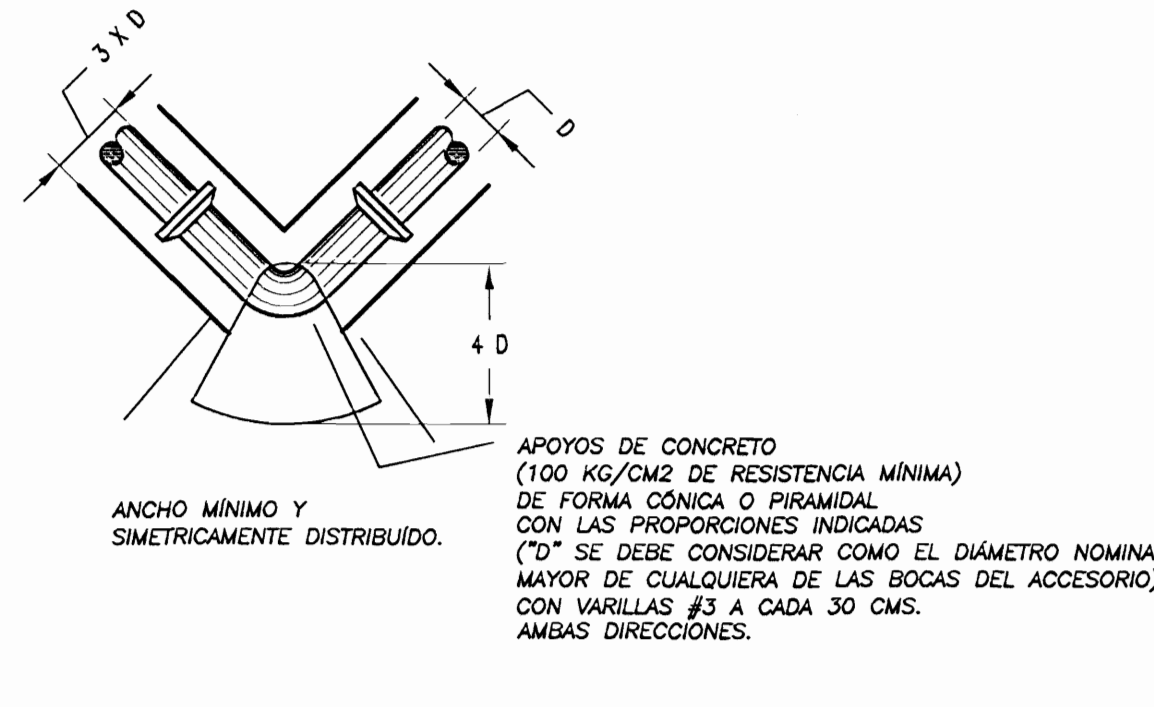
SOPORTE COLGANTE SC ESTRUCTURA METALICA
SIN ESCALA



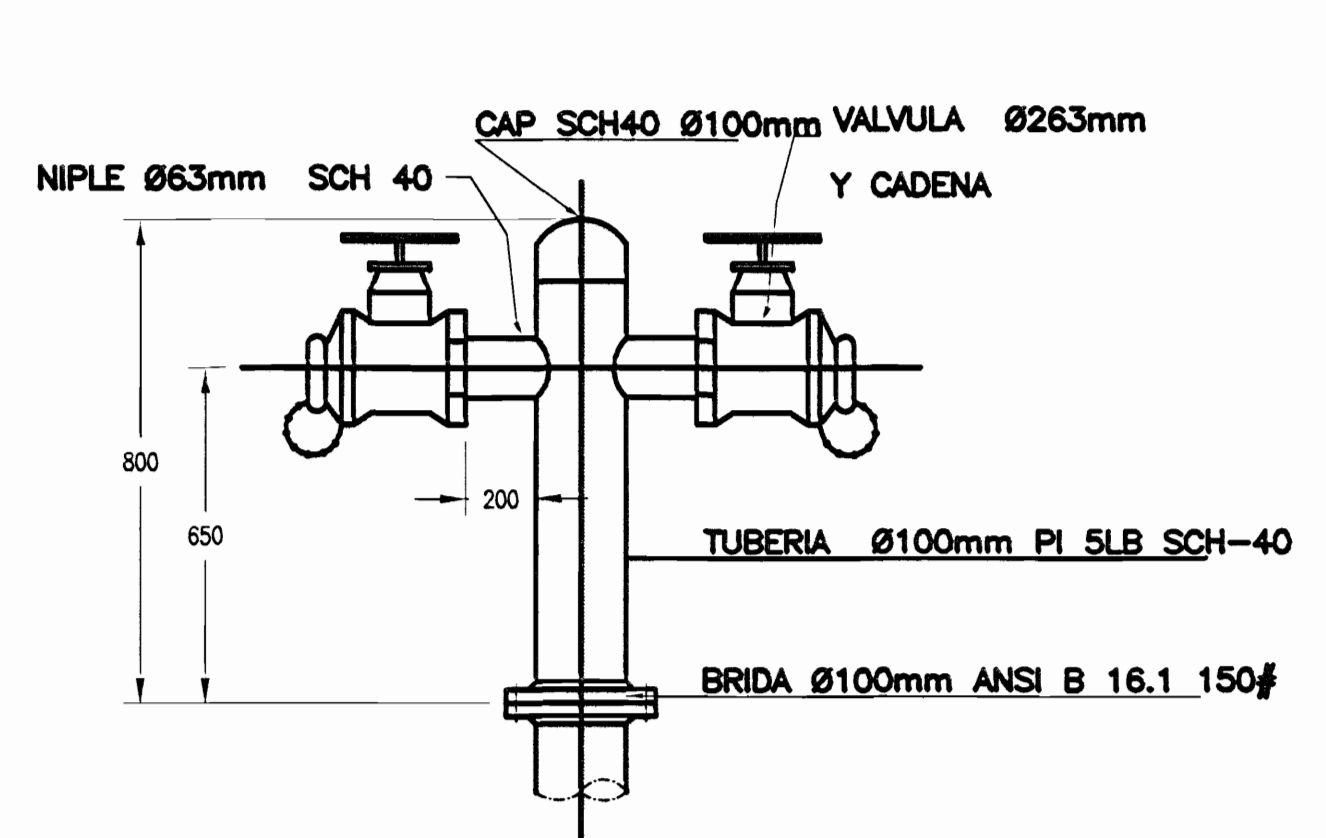
SOPORTE COLGANTE SC ESTRUCTURA METALICA
SIN ESCALA



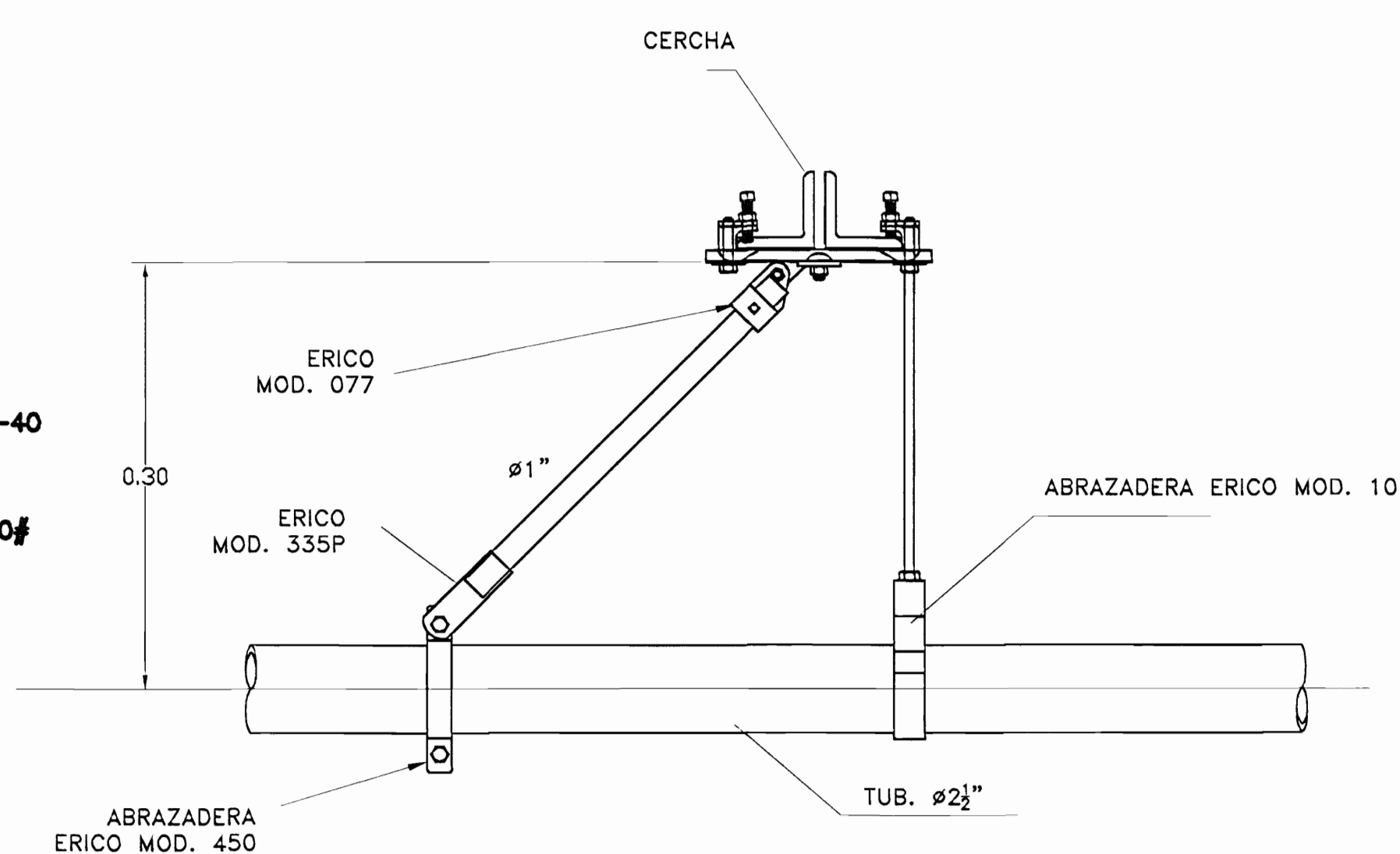
DMAT-DETALLE DE MONTAJE DE APOYOS EN "TEE" SIN ESCALA



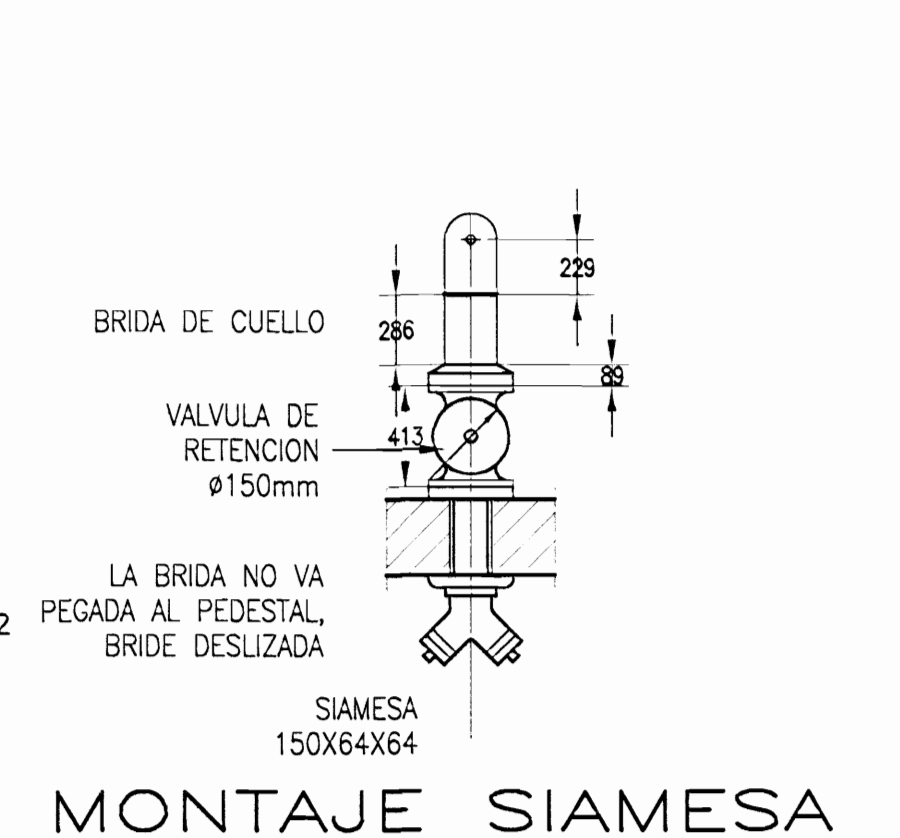
DMAC-DETALLE DE MONTAJE DE ACOPLER Y APOYOS DE ACCESORIOS SIN ESCALA



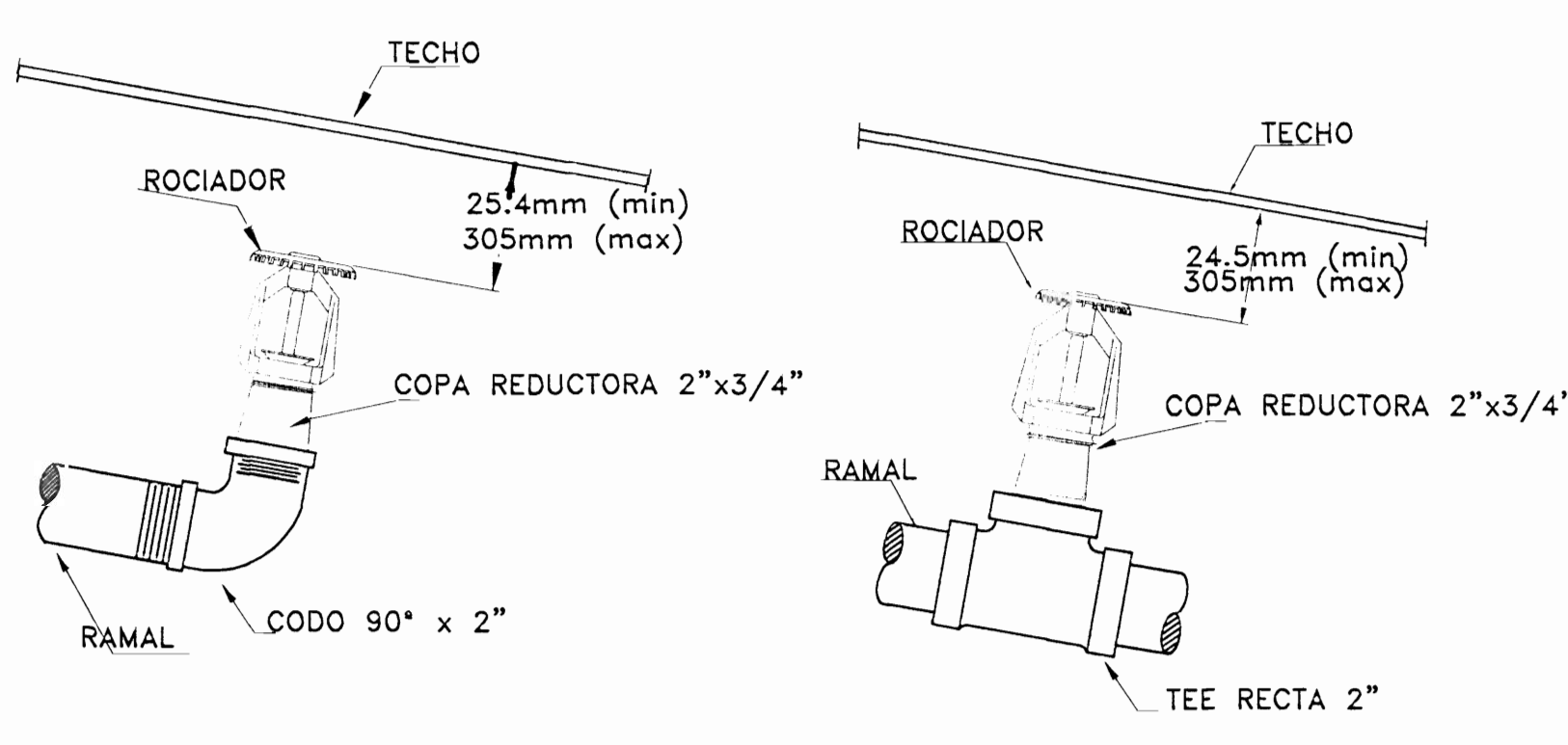
DETALLES HIDRANTE TROPICAL
SIN ESCALA



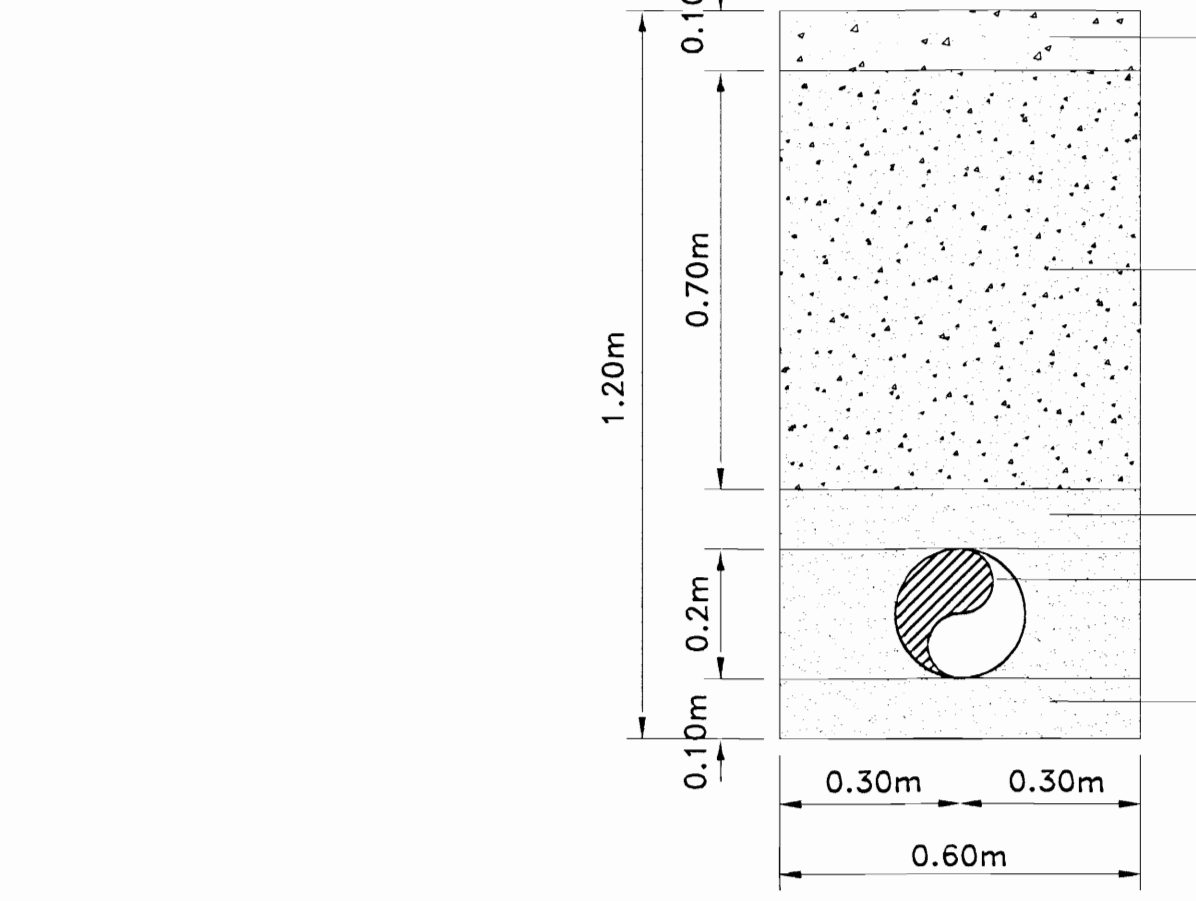
SOPORTE ANTISISMICO SAL ANTISISMICO LONGITUDINAL
SIN ESCALA



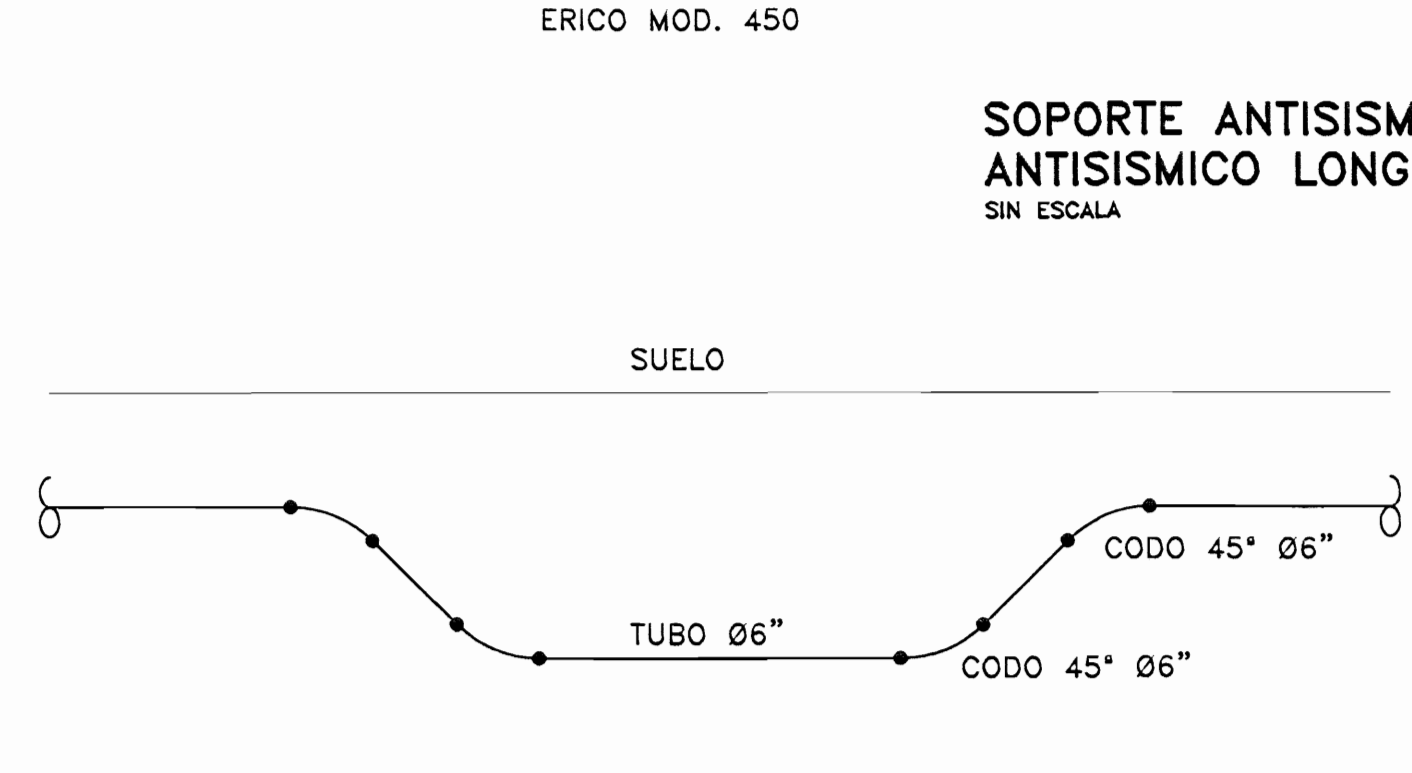
MONTAJE SIAMESA
SIN ESCALA



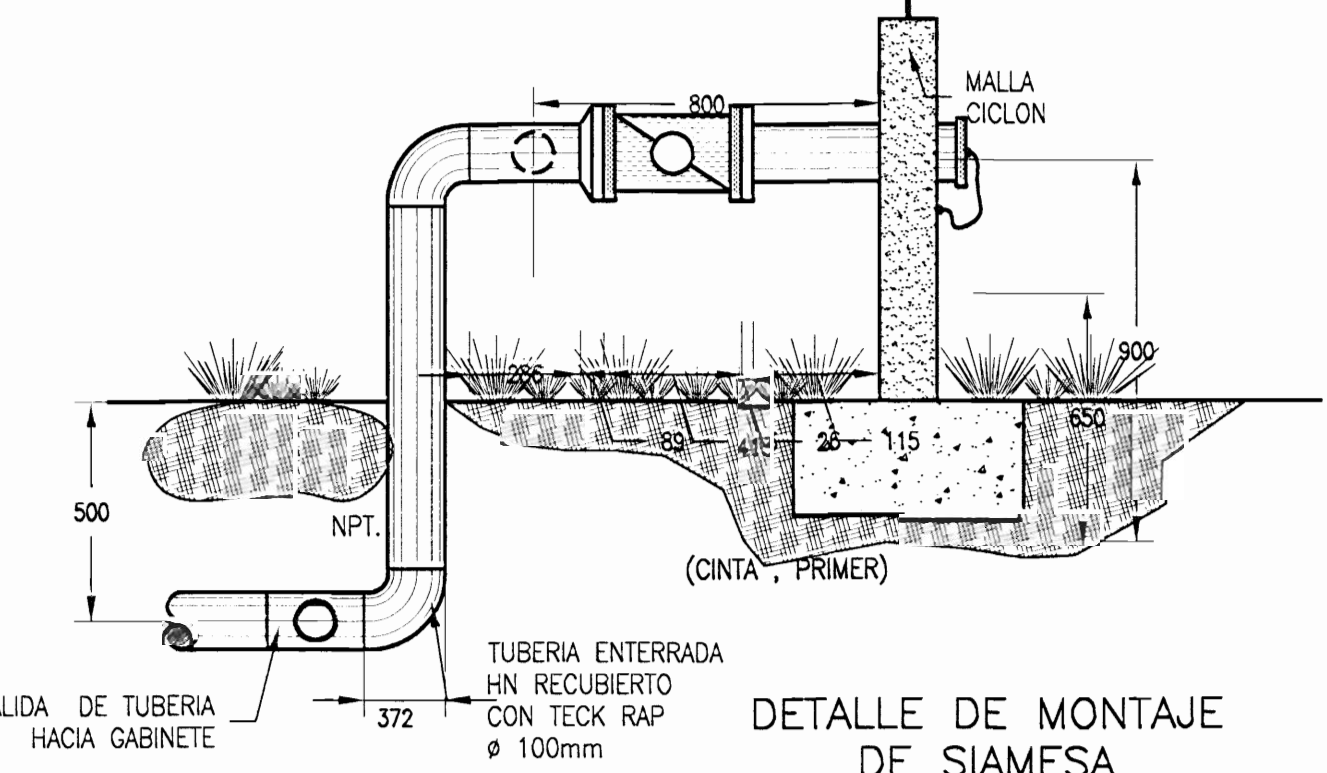
DETALLE DE ROCIADOR UP-RIGHT
SIN ESCALA



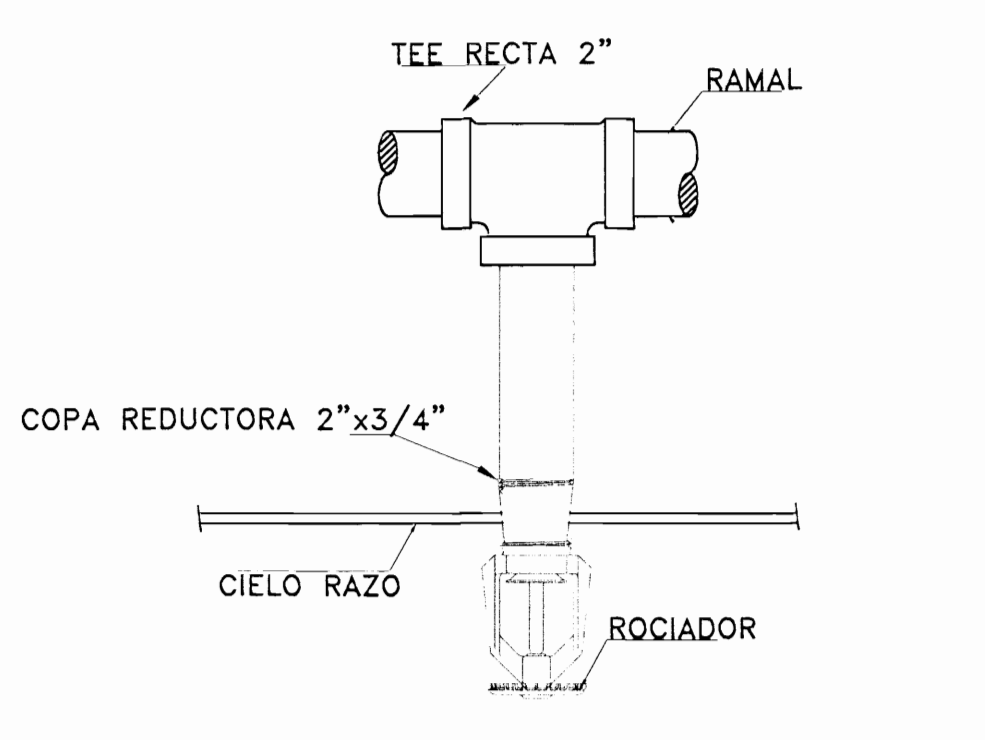
TUBERIA ENTERRADA
SIN ESCALA



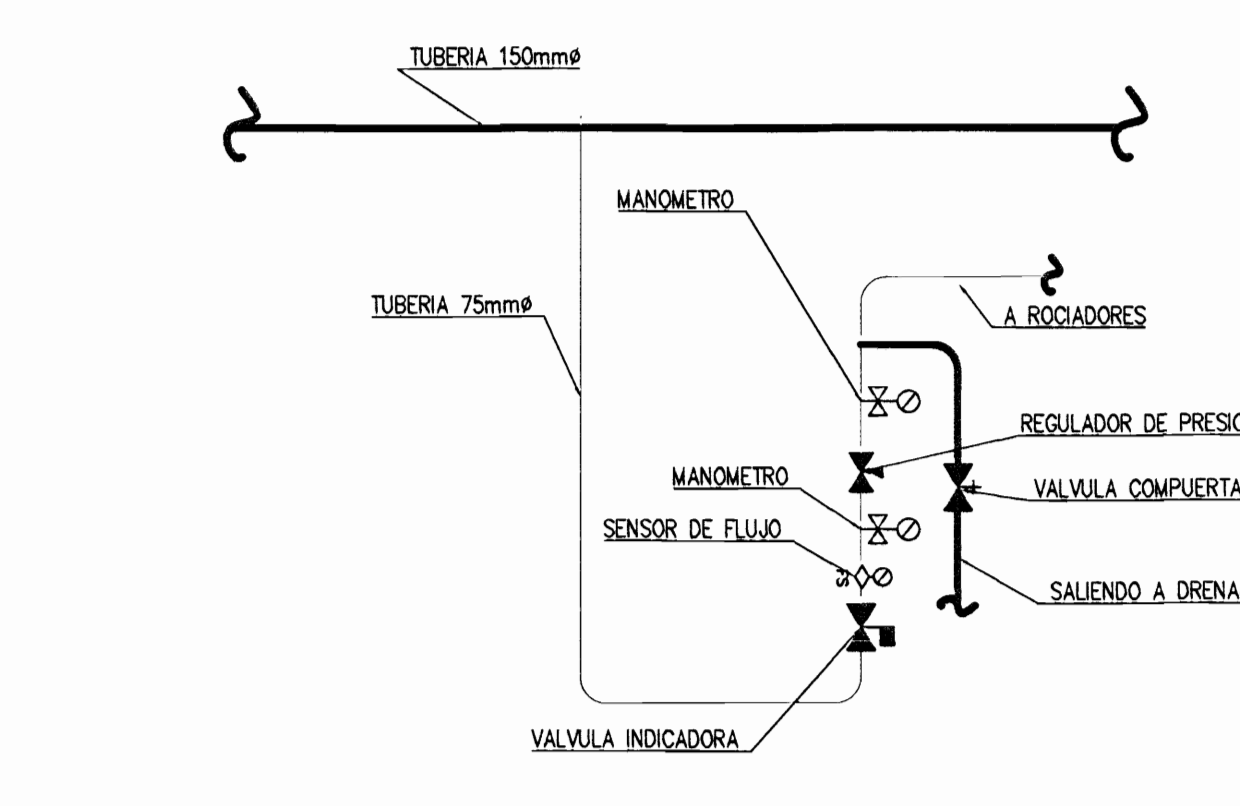
DETALLE PASE DE TUBERIA ENTERRADA
SIN ESCALA



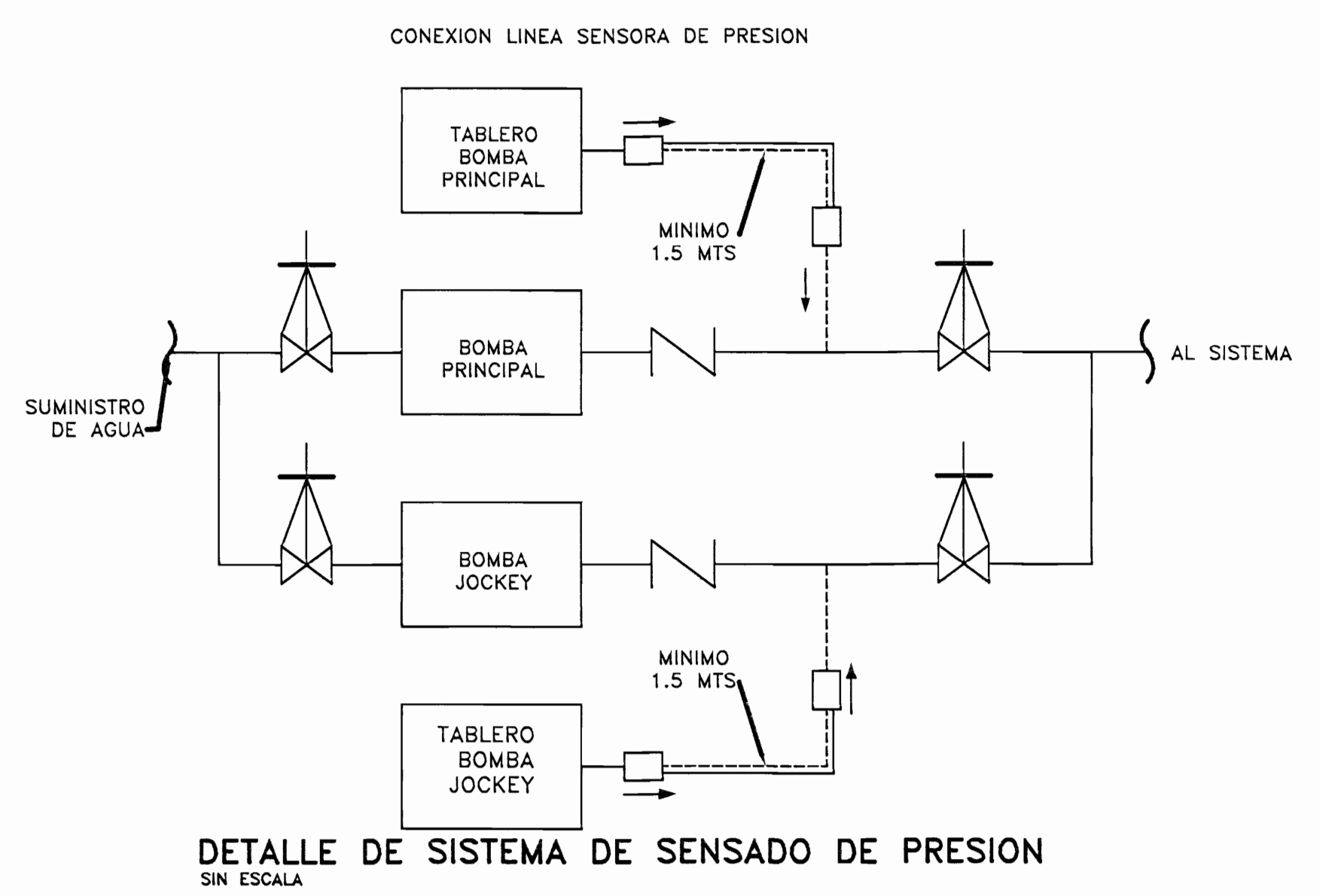
DETALLE DE MONTAJE DE SIAMESA
SIN ESCALA



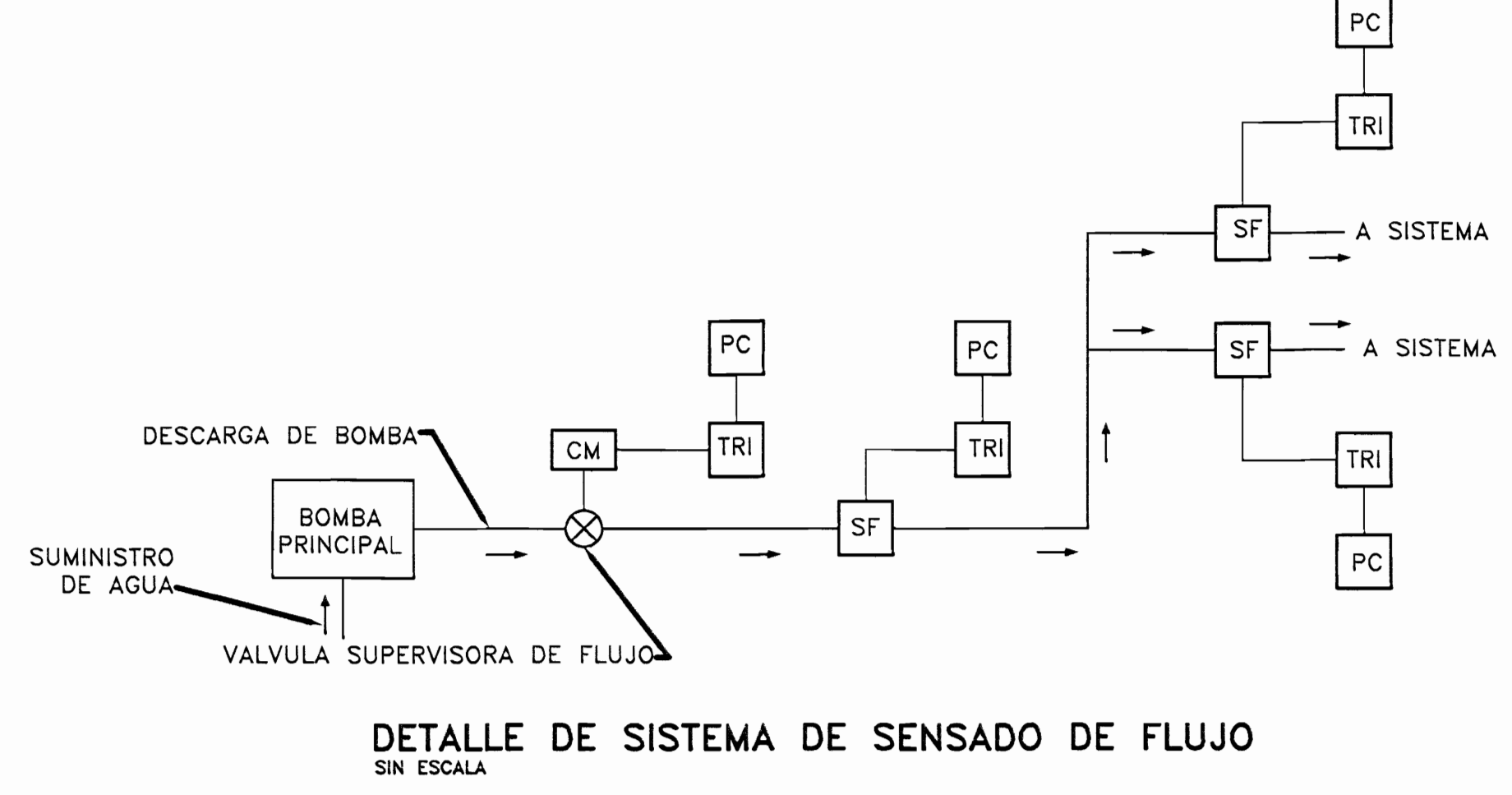
DETALLE DE ROCIADOR PENDENT
SIN ESCALA



DETALLE DE TUBERIA VERTICAL HACIA ROCIADORES



DETALLE DE SISTEMA DE SENSADO DE PRESION
SIN ESCALA



DETALLE DE SISTEMA DE SENSADO DE FLUJO
SIN ESCALA

OPCION CENTRAL PARA EL USO DE PLANOS DE CONSTRUCCION

PROYECTO:
SISTEMA DE PROTECCION CONTRA INCENDIOS

PROPIETARIO:
CENTRO DE CONSERVACION DE PATRIMONIO CULTURAL (ANTIGUA ADUANA)

PROVINCIA: SAN JOSE CANTON: SAN JOSE DISTRITO: CATEDRAL

DEBLU: Jean Carlo Cordero
PROFESIONAL RESPONSABLE DEL DISEÑO: E.A.C.

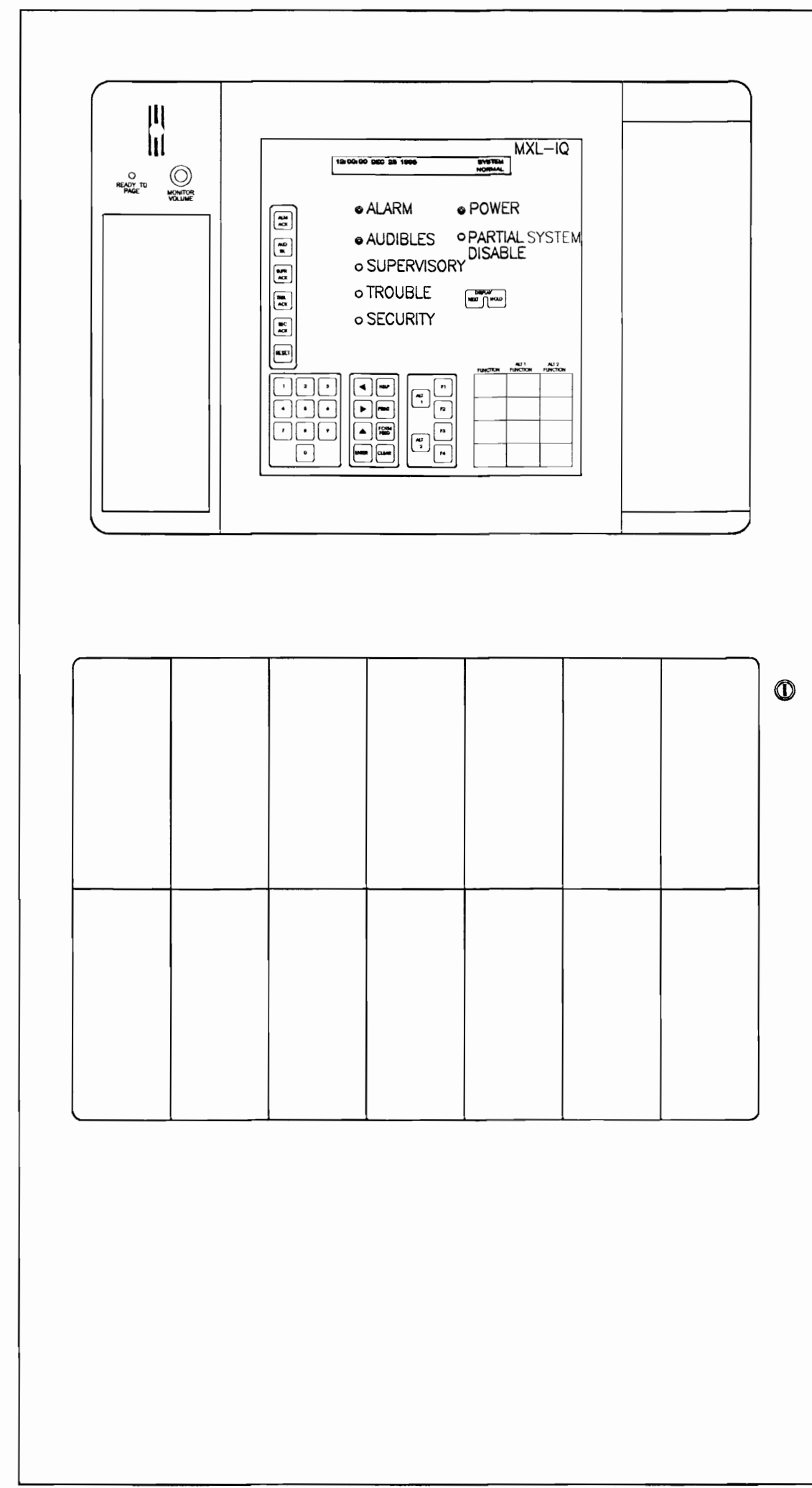
PROFESIONAL RESPONSABLE DE DIRECCION TECNICA
NOMBRE: ING. EDUARDO ARMILLO CARRASQUAL
FRMA: I.E. 1842

INFORMACION DE REGISTRO PUBLICO:
PROYECTO: -
CARATOS: -
CIAS: FR-

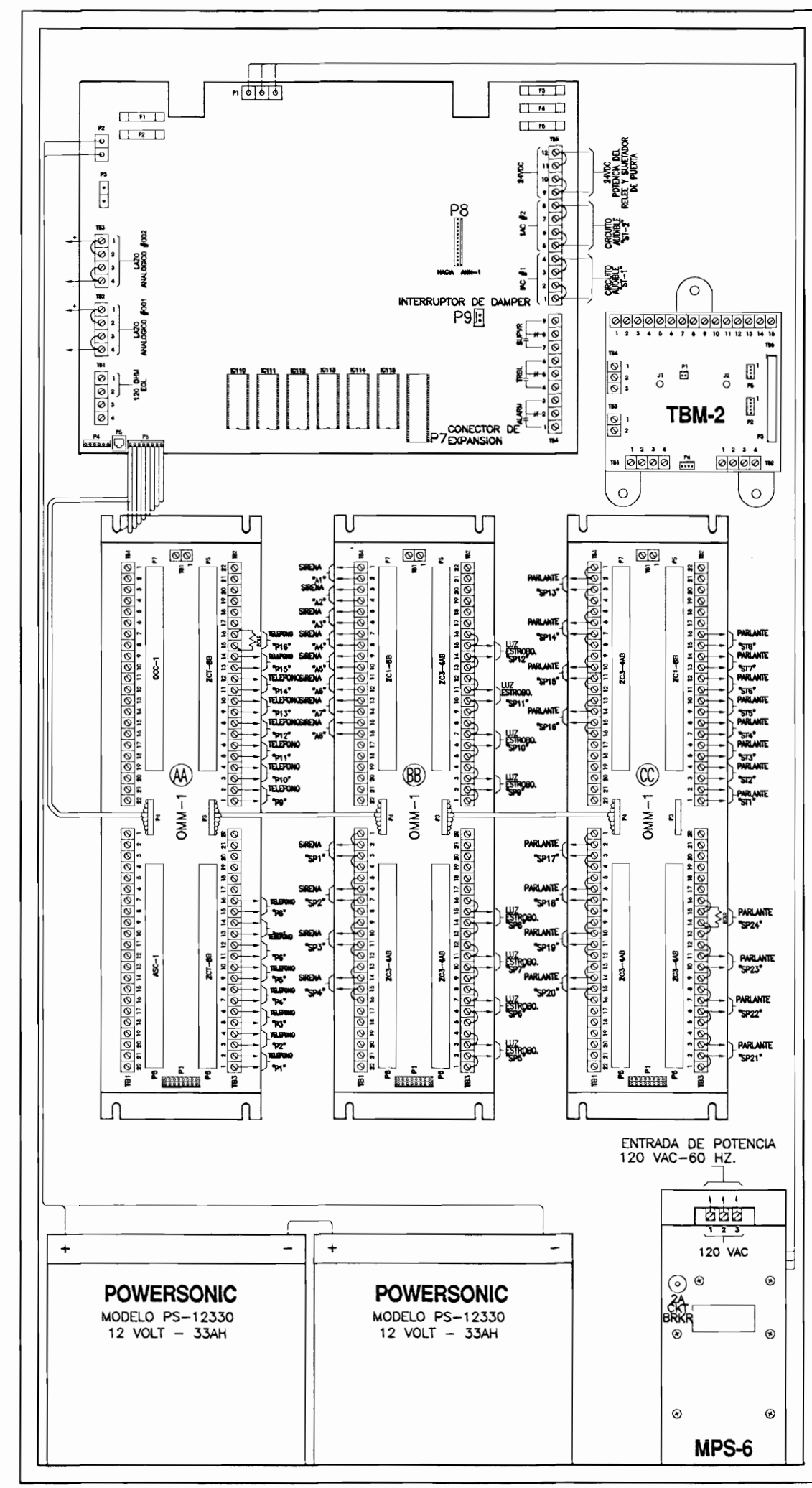
CONTENIDO:
DETALLE SISTEMA DE SENSADO DE FLUJO
DETALLE SISTEMA DE SENSADO DE PRESION
DETALLE DE SOPORTERIA
DETALLES DE INSTALACION DE DISPOSITIVOS
DETALLE DE TUBERIAS ENTERRADAS

ESCALA: FECHA: LAMINA
INDICADA: DIC 2009 14 / 16

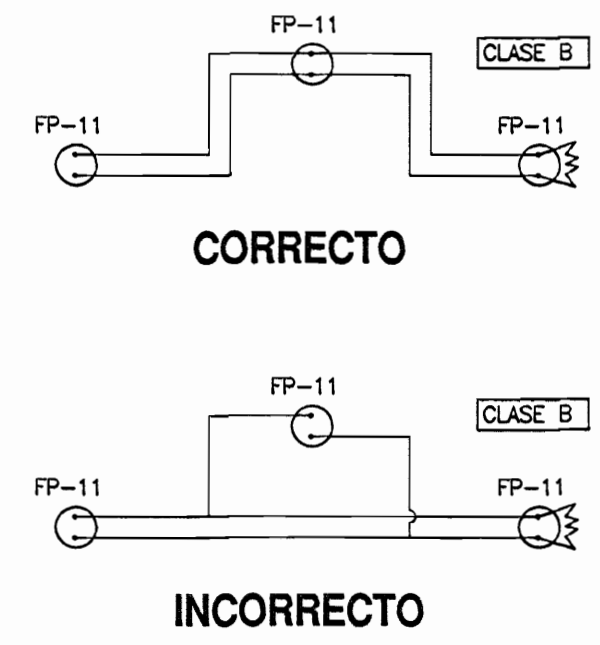
Signature



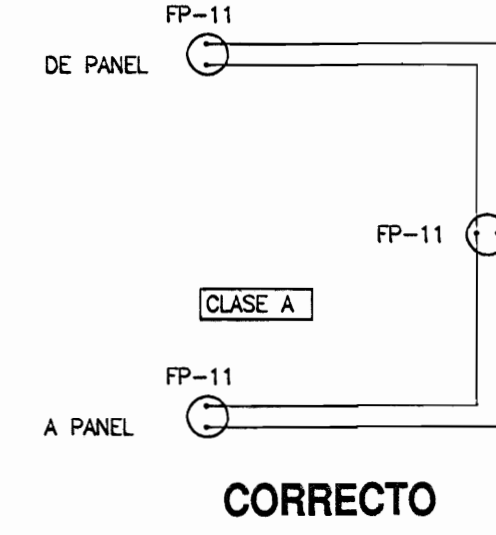
PANEL DE CONTROL IGUAL O SIMILAR A MXL-IQ SIEMENS SIN ESCALA



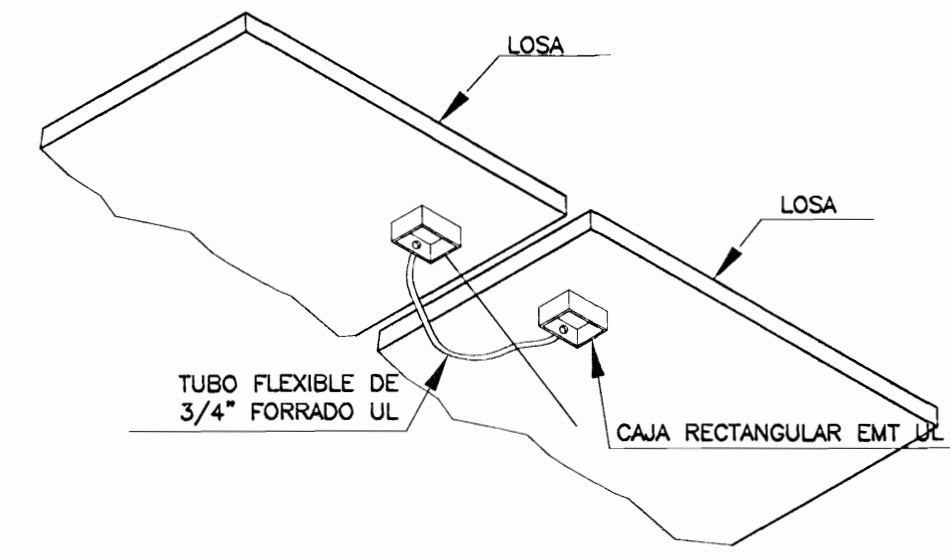
PANEL DE CONTROL DE ALARMA DE INCENDIO INTERNO IGUAL O SIMILAR A MXL-IQ SIEMENS SIN ESCALA



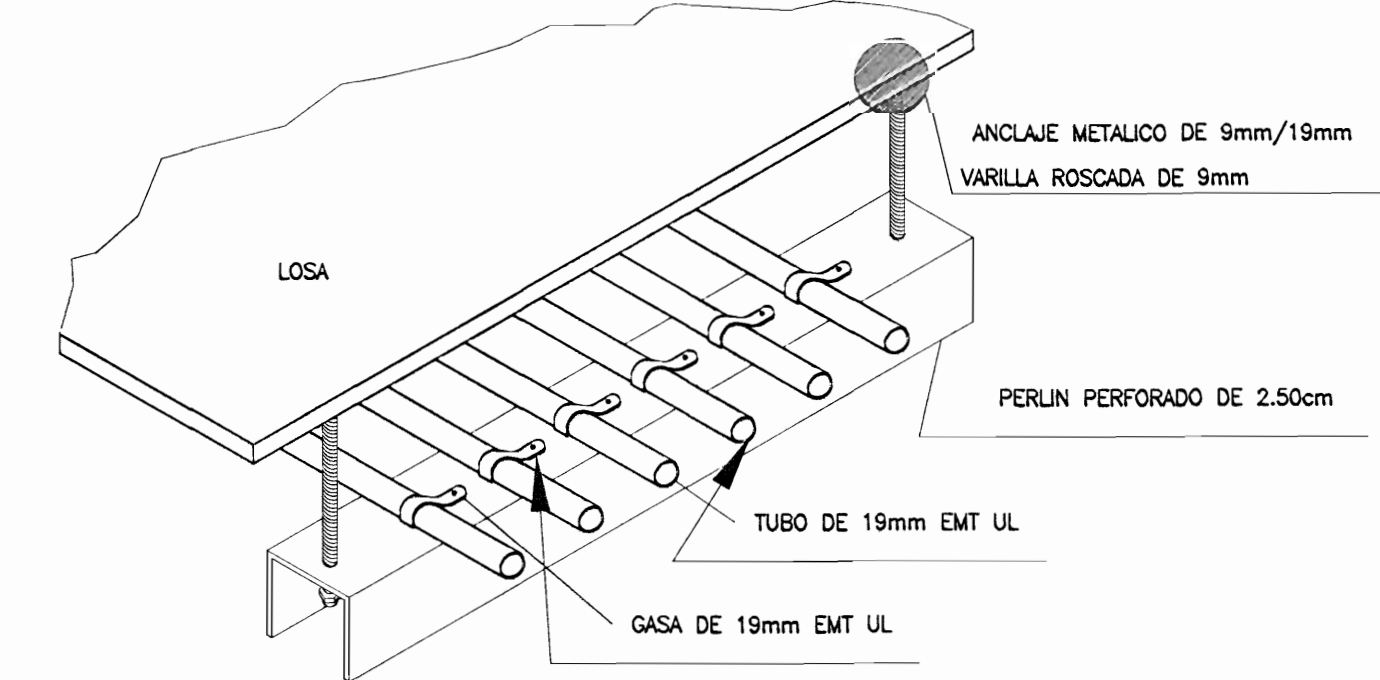
CABLEADO PARA TIPO A Y B SIN ESCALA



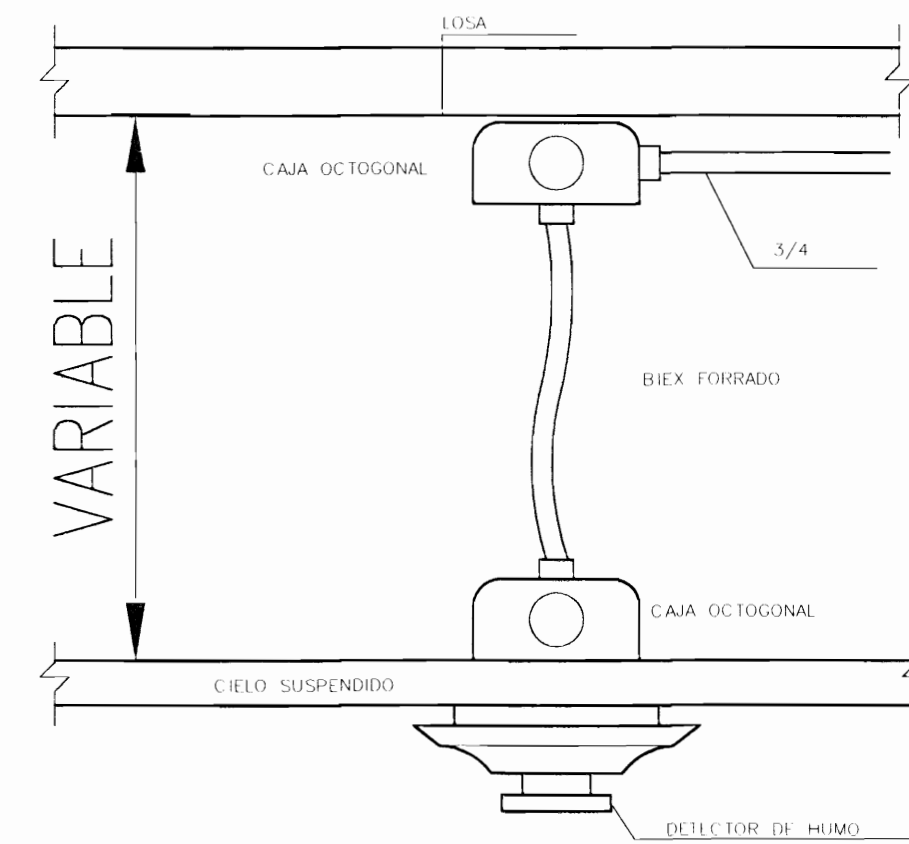
CORRECTO



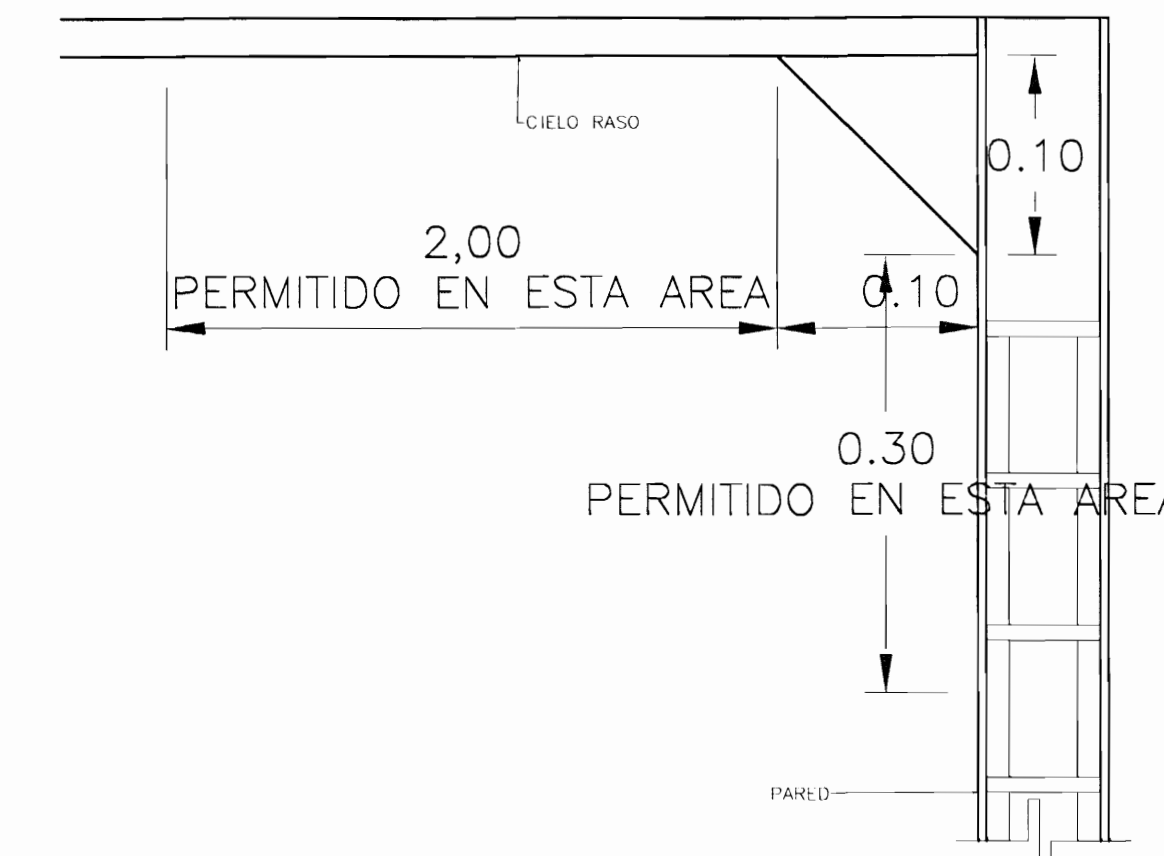
DETALLE EN CASO DE JUNTA DE EXPANSION SIN ESCALA



DETALLE DE CAMA DE TUBERIA SIN ESCALA

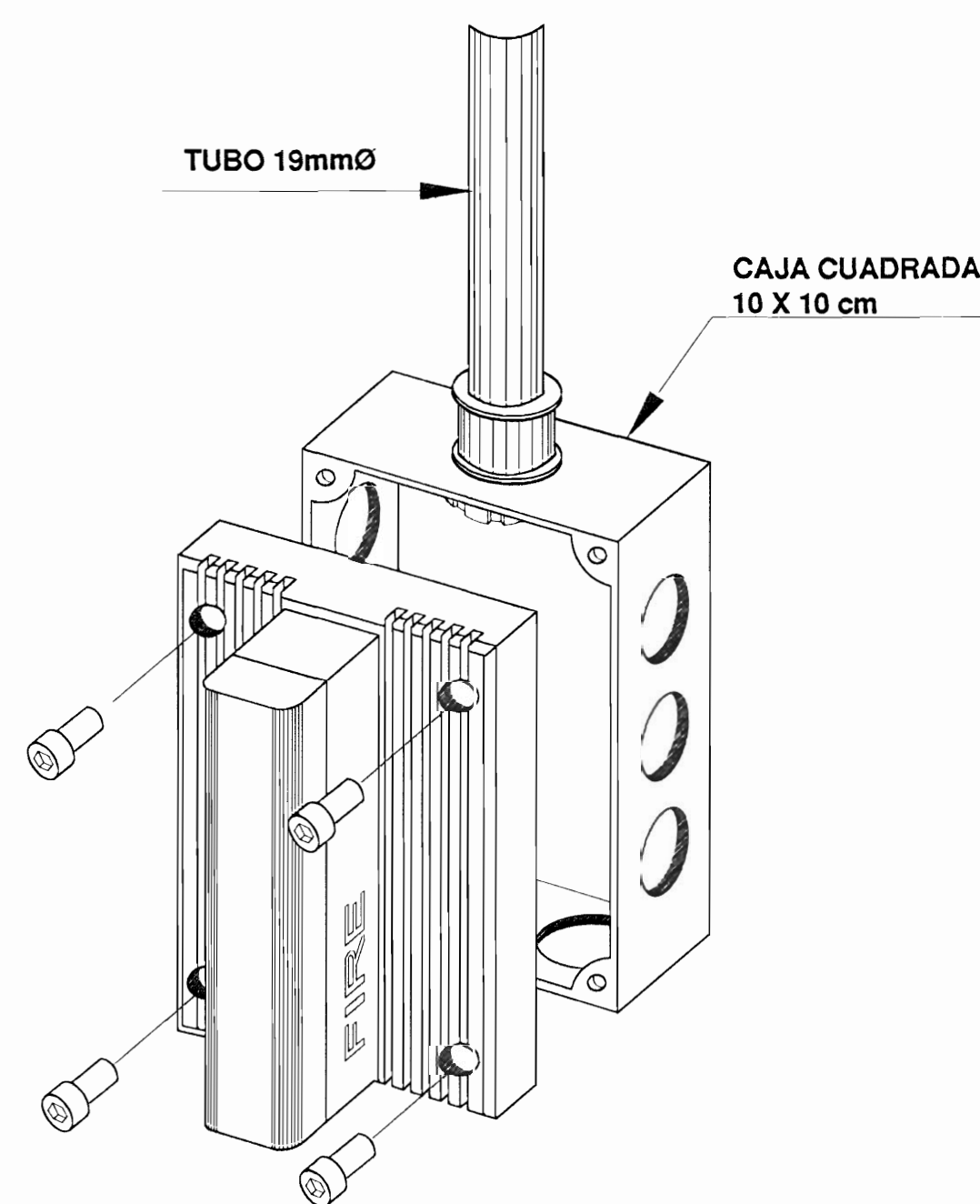


DETALLE DE MONTAJE DE DETECTOR A NIVEL DE CIELO SIN ESCALA

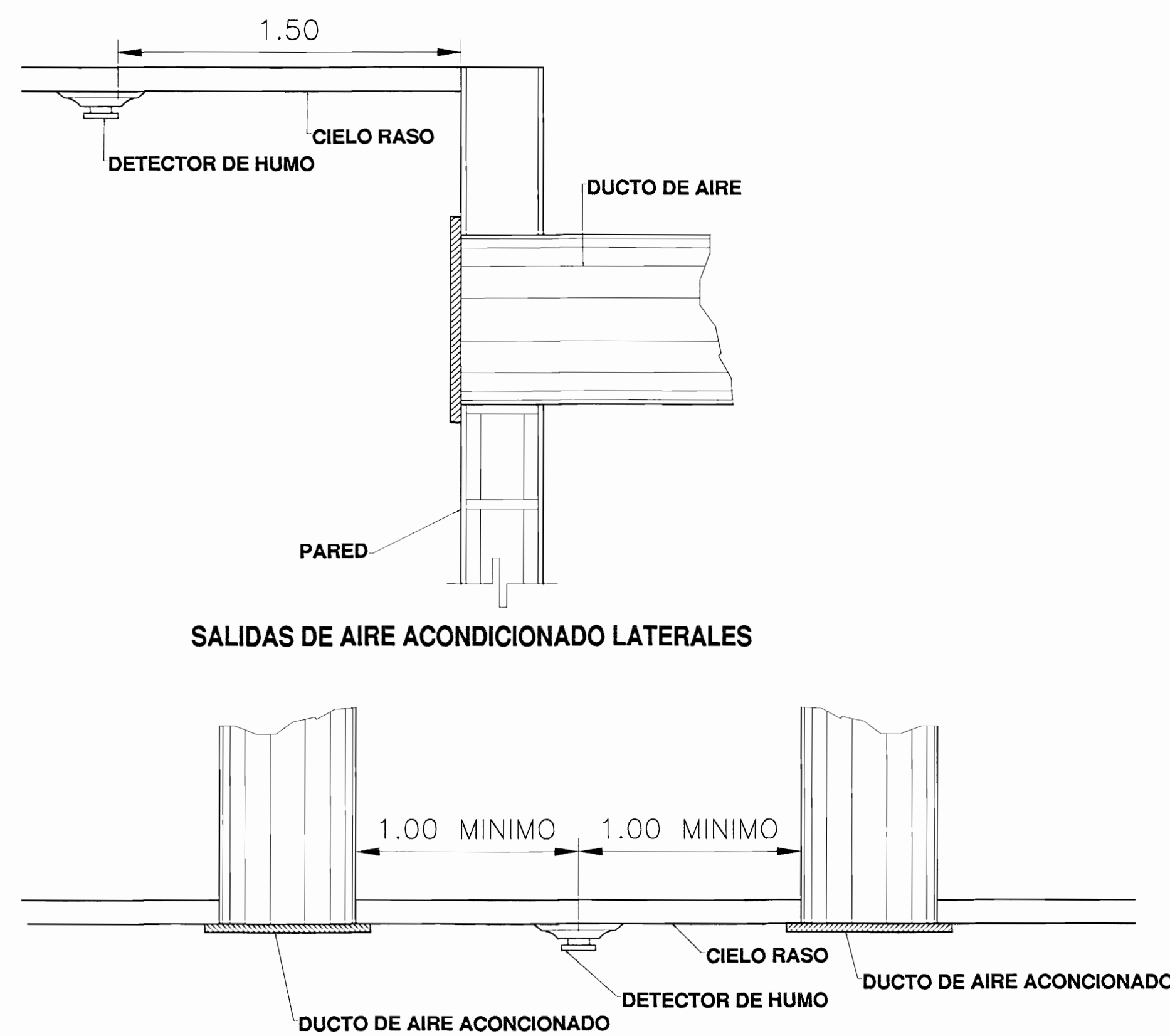


UBICACION DE DETECTORES EN PARED Y CIELO SIN ESCALA

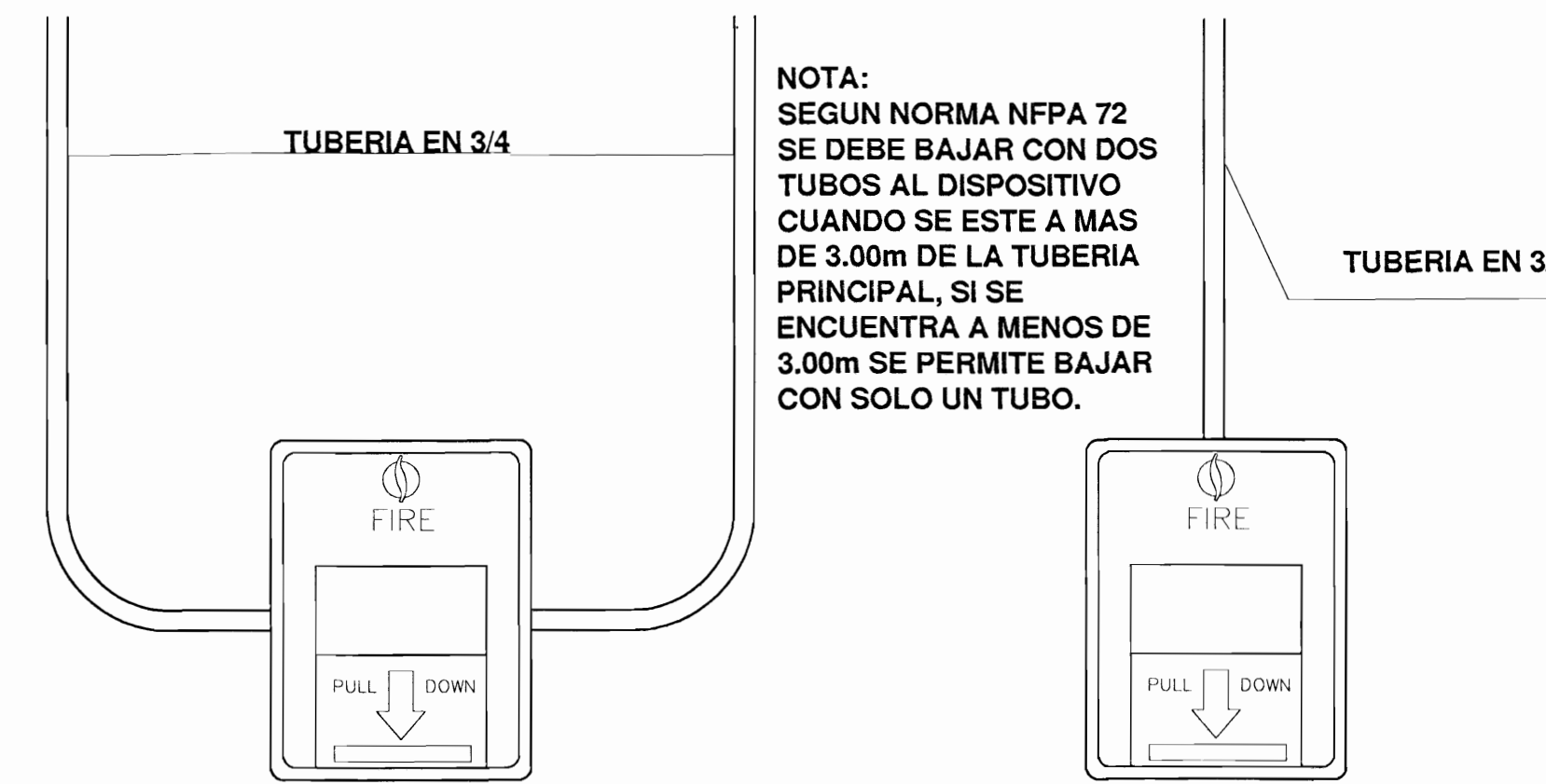
SPEAKER STROBE HORN



SE DEBE COLOCAR A UNA ALTURA DE 2.03 mts SOBRE EL NIVEL DE PISO TERMINADO

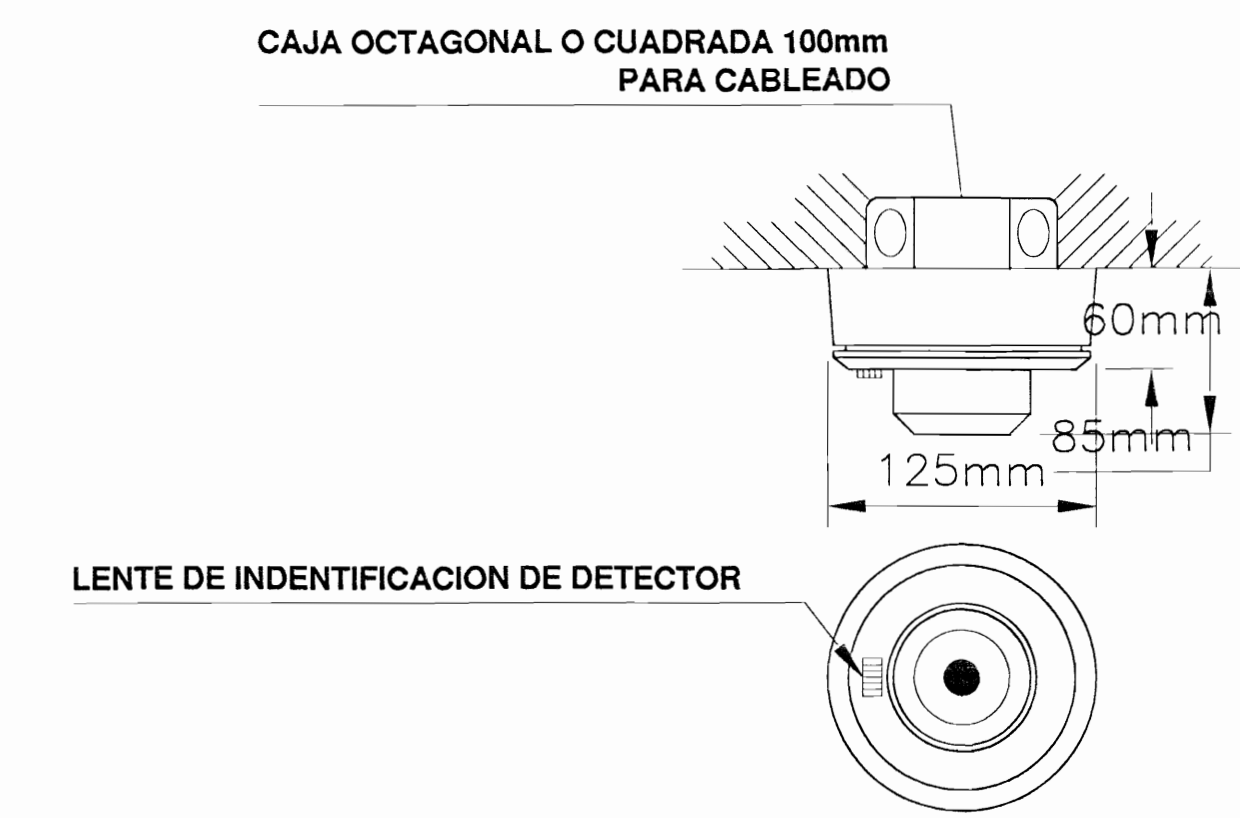


UBICACION DE DETECTORES EN CASO DE AIRE ACONDICIONADO SIN ESCALA



DETALLE DE INSTALACION DE ESTACION MANUAL NFPA-72

NOTA: SEGUN NORMA NFPA 72 SE DEBE BAJAR CON DOS TUBOS AL DISPOSITIVO CUANDO SE ESTE A MAS DE 3.00m DE LA TUBERIA PRINCIPAL. SI SE ENCUENTRA A MENOS DE 3.00m SE PERMITE BAJAR CON SOLO UN TUBO.



DETALLE DE MONTAJE DEL DETECTOR DE HUMO SIN ESCALA

DETALLES DE SISTEMA DE DETECCION Y ALAMAS DE INCENDIOS

SIN ESCALA

OFICINA CENTRAL PARA EL VISADO DE PLANOS DE CONSTRUCCION

PROYECTO:
SISTEMA DE PROTECCION CONTRA INCENDIOS

PROPIETARIO:
CENTRO DE CONSERVACION DE PATRIMONIO CULTURAL (ANTIGUA ADUANA)

PROFESIONAL RESPONSABLE DEL DISEÑO: E.A.C.

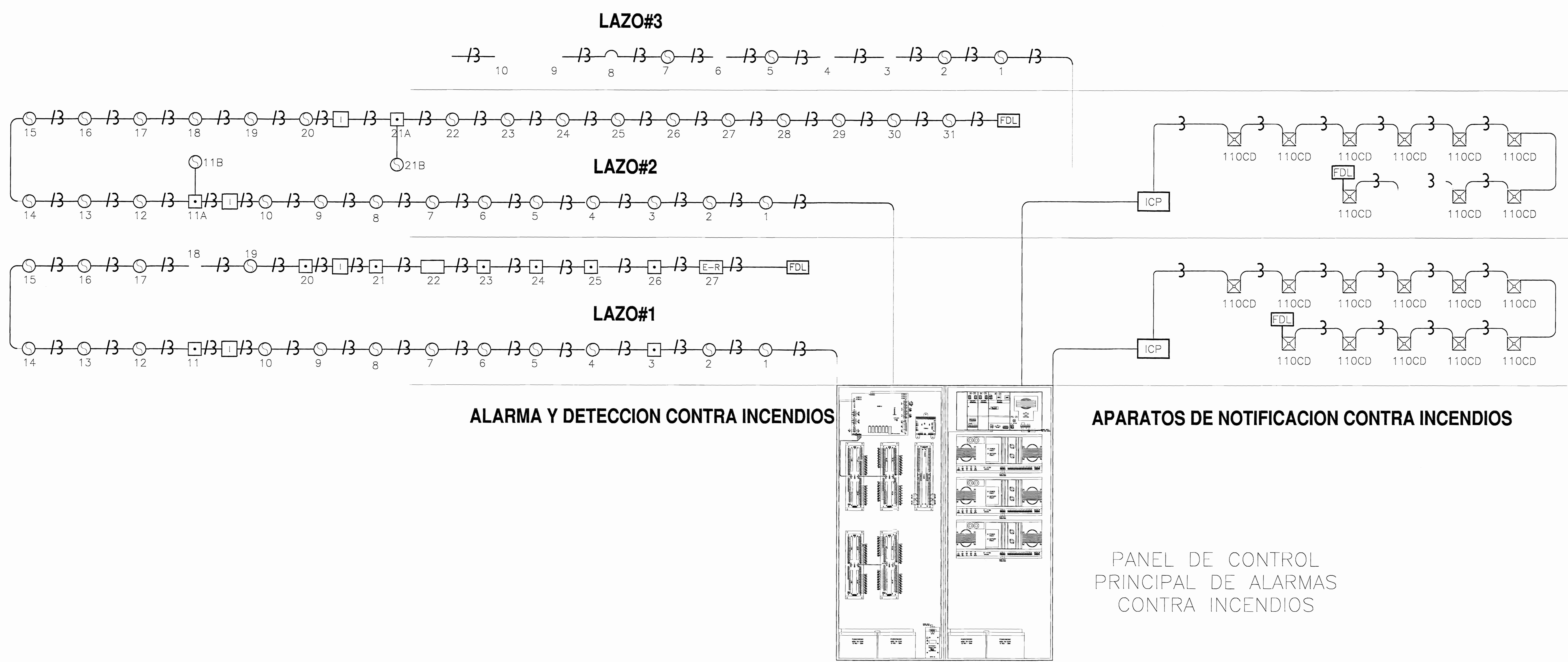
DIBUJO: Juan Carlo Cattano
PROFESIONAL RESPONSABLE DE DIBUJACION TECNICA: E.A.C.

PROFESIONAL RESPONSABLE DE DISEÑO TECNICA:
NOMBRE: ING. EDUARDO ARMILLO CARVAJAL
FRMA: [Signature] I.E. 1842

INFORMACION DE REGISTRO PUBLICO:
CATASTRO: -
CIAS FR: -

CONTENIDO:
DETALLES DE SISTEMA DE DETECCION Y ALARMAS DE INCENDIO
INSTALACION DISPOSITIV

ESCALA: FECHA: LAMINA:
INDICADA: DIC 2020 15 14



ALARMA Y DETECCION CONTRA INCENDIOS

APARATOS DE NOTIFICACION CONTRA INCENDIOS

PANEL DE CONTROL
PRINCIPAL DE ALARMAS
CONTRA INCENDIOS

DIAGRAMA DE ALARMA, DETECCION Y NOTIFICACION CONTRA INCENDIOS

SIMBOLOGIA		
SIMB.	DESCRIPCION	* MODELO
PC	PANEL INTELIGENTE CONTRA INCENDIOS	MXLIQ
E-R	DETECTOR DE HUMO LINEAL FOTOELECTRICO	PBA-1191
•	ESTACION MANUAL INTELIGENTE	MSI
◇	DETECTOR DE HUMO INTELIGENTE FOTOELÉCTRICO	FP-11
⊗	PARLANTE/LUZ ESTROBOSCOPICA EN PARED	S-LP
ICP	MODULO DE CONTROL INTELIGENTE	ICP
FDL	RESISTENCIA AL FINAL DE LINEA	NA
—	TUBERIA EN EMT UL 3/4" PARA CABLEADO DE DATOS	UL
—	TUBERIA EN EMT UL 3/4" PARA CABLEADO NOTIFICACION	UL

* TODAS LAS REFERENCIAS SERAN IGUALES O SIMILARES A SIEMENS

OFICINA CENTRAL PARA EL VISADO DE PLANOS DE CONSTRUCCION

PROYECTO:
SISTEMA DE PROTECCION CONTRA INCENDIOS

PROPIETARIO:
CENTRO DE CONSERVACION DE PATRIMONIO CULTURAL (ANTIGUA ADUANA)

PROVINCIA: SAN JOSE CANTON: SAN JOSE DISTRITO: CATEDRAL

DEBIDO: Jean Carlo Cottano

PROFESIONAL RESPONSABLE DEL DISEÑO:
Eduardo Armijo Carvajal
Ingeniero en Protección de Incendios
Phone: (506) 844-4827 / 225-7617
e-mail: e.armijo@nfpa.com

PROFESIONAL RESPONSABLE DE DIRECCION TECNICA:
NOMBRE: ING. EDUARDO ARMJO CARVAJAL
FIRMA: _____ I.E. 1842

INFORMACION DE REGISTRO PUBLICO:
PROFESION: _____
CANTARRIO: _____
CIAS: FR: _____

CONTENIDO:
DIAGRAMA UNIFILAR DEL SISTEMA DE DETECCION Y ALARMAS DE INCENDIOS
SIMBOLOGIA

ESCALA:	FECHA:	LAMINA:
INDICADA	DIC 2009	16 / 16