

10

aprobación técnica revisora de permisos de construcción



CENTRO DE INVESTIGACION Y CONSERVACION DEL PATRIMONIO HISTORICO

PROYECTO: AMPLIACION Y ADECUACION ESTRUCTURAL DE LA ANTIGUA ADUANA PARA LA COMPANIA NACIONAL DE TEATRO

PROPIETARIO: MINISTERIO DE CULTURA Y JUVENTUD

PROVINCIA: SAN JOSE CANTON: CENTRAL DISTRITO: EL CARMEN

AV. MIGUEL HERRERA CALLEJOS N° DE REG. A3658

PROFESIONAL RESPONSABLE:

NOMBRE: _____

FIRMA: _____ N° DE REG.: _____

PROFESIONAL RESPONSABLE DISEÑO TECNICO:

NOMBRE: _____

FIRMA: _____ N° DE REG.: _____

INFORMACION REGISTRO PUBLICO

PROPIETARIO: _____

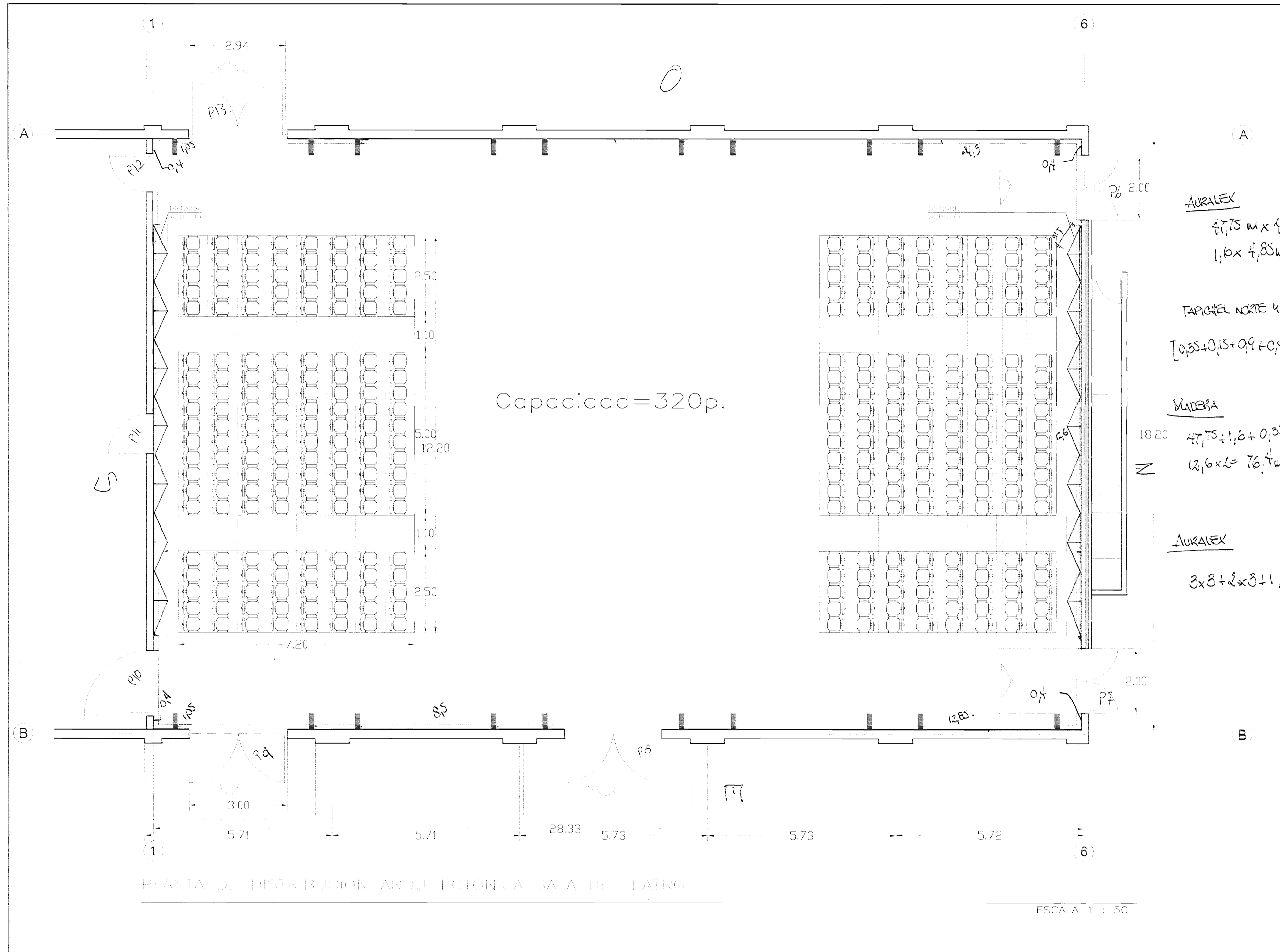
NUMERO DE CATASTRO: E-51-751-84

SITAS: EL CARMEN

CONTENIDO:

UBICACION DE PROYECTO

ESCALA INDICADA: FECHA: DICIEMBRE 2006 LAM. ESPECIALIDAD: ARQUL. GENERAL LAM. GENERAL: 1

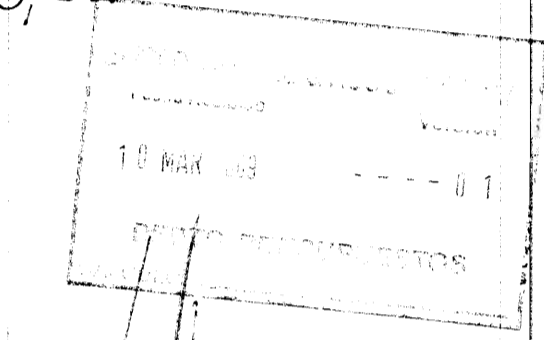


AURALEX
 $5,75 \text{ m} \times 4,7 \text{ m} = 27,11 \text{ m}^2$
 $1,6 \times 4,85 \text{ m} = 7,76 \text{ m}^2$
 $\frac{27,11 \text{ m}^2}{7,76 \text{ m}^2} = 3,49$

TAPICHEL NORTE Y SUR $(18,2 \times 3,9) / 2 \times 2 = 70,98 \text{ m}^2$
 $[0,35 + 0,15 + 0,9 + 0,45] \times 3 = 5,55 \text{ m}^2$
 $\frac{70,98 \text{ m}^2}{5,55 \text{ m}^2} = 12,79$

MADERA
 $18,20 \times 4,75 + 1,6 + 0,35 + 0,15 + 0,9 + 0,45 +$
 $12,6 \times 2 = 76,7 \text{ m} \times 2 \text{ m} = 153,4 \text{ m}^2$

AURALEX
 $3 \times 3 + 2 \times 3 + 1,2 = 16,2 \text{ m} \times 3,85 \text{ m} = 62,35 \text{ m}^2$



MINISTERIO DE CULTURA Y JUVENTUD
CENTRO DE INVESTIGACION Y CONSERVACION DEL PATRIMONIO HISTORICO

PROYECTO: AMPLIACION Y ADECUACION ESTRUCTURAL DE LA ANTIGUA ADUANA PARA LA COMPAÑIA NACIONAL DE TEATRO

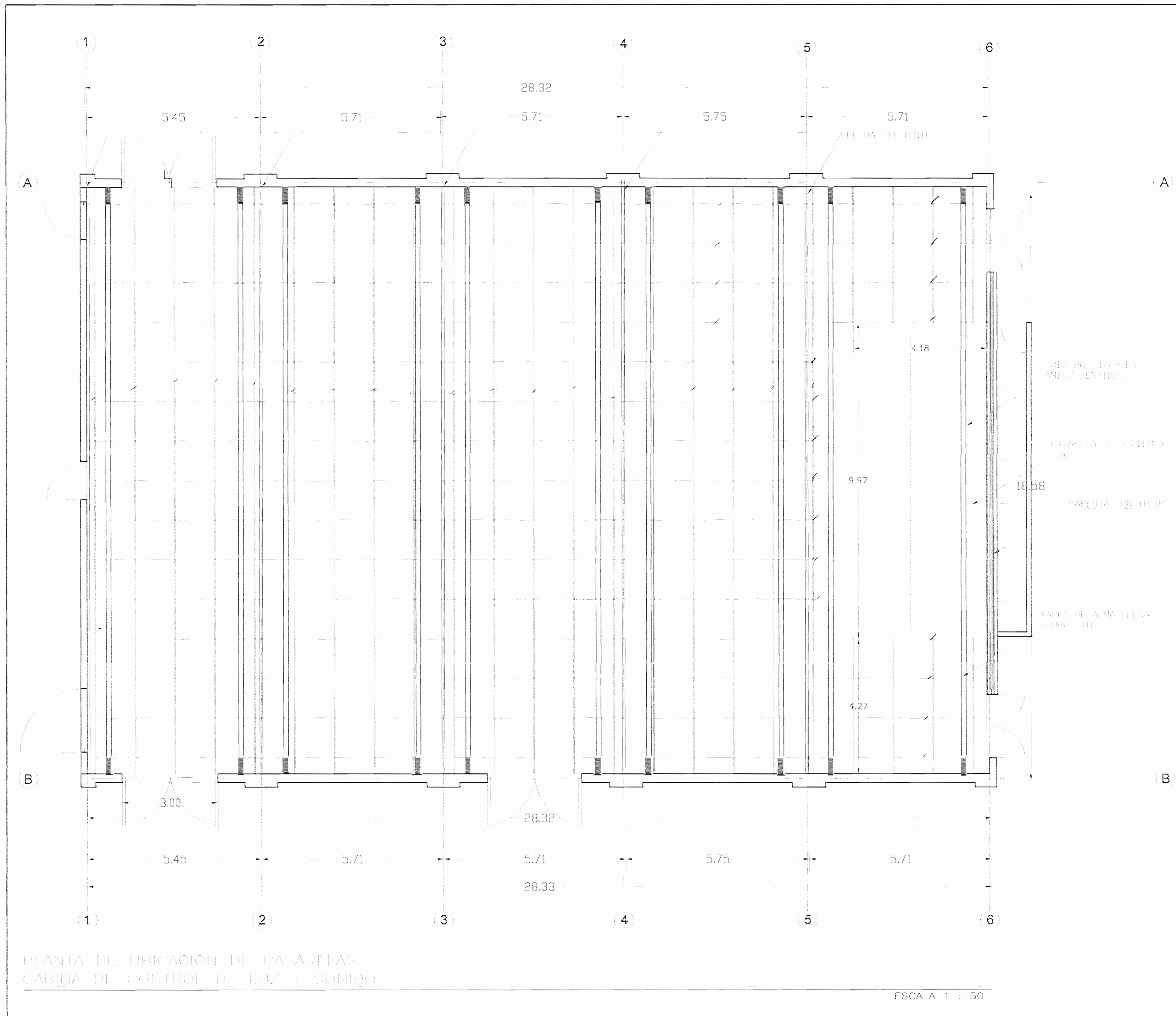
PROPIETARIO: MINISTERIO DE CULTURA Y JUVENTUD
 PROVINCIAS: 1 SAN JOSE CANTON: CENTRAL DISTRITO: EL CARMEN
 AÑO: MIGUEL HERRERA GALLEGOS N° DE REG. A3658

PROFESIONAL RESPONSABLE:
 NOMBRE: _____
 FIRMA: _____ N° DE REG.: _____

PROFESIONAL RESPONSABLE DIRECCION TECNICA:
 NOMBRE: _____
 FIRMA: _____ N° DE REG.: _____

INFORMACION REGISTRO PUEBLO PROPIETARIO:
 NUMERO DE CATASTRO: 5-51-251-84
 SITIO: EL CARMEN

CONTENIDO:
 DISTRIBUCION
 ACCESOS-SALIDA
 PASARELAS



10 MAR 2008

aprobación comanda revisora de permisos de construcción



CENTRO DE INVESTIGACION Y CONSERVACION DEL PATRIMONIO HISTORICO

PROYECTO: AMPLIACION Y ADECUACION ESTRUCTURAL DE LA ANTIGUA ADUANA PARA LA COMPANIA NACIONAL DE TEATRO

PROPIETARIO: MINISTERIO DE CULTURA Y JUVENTUD
 PROVINCIA: SAN JOSE CANTON: CENTRAL DISTRITO: EL CARMEN

ARC. MIGUEL HERRERA GALLEGOS N° DE REG. ADMIS

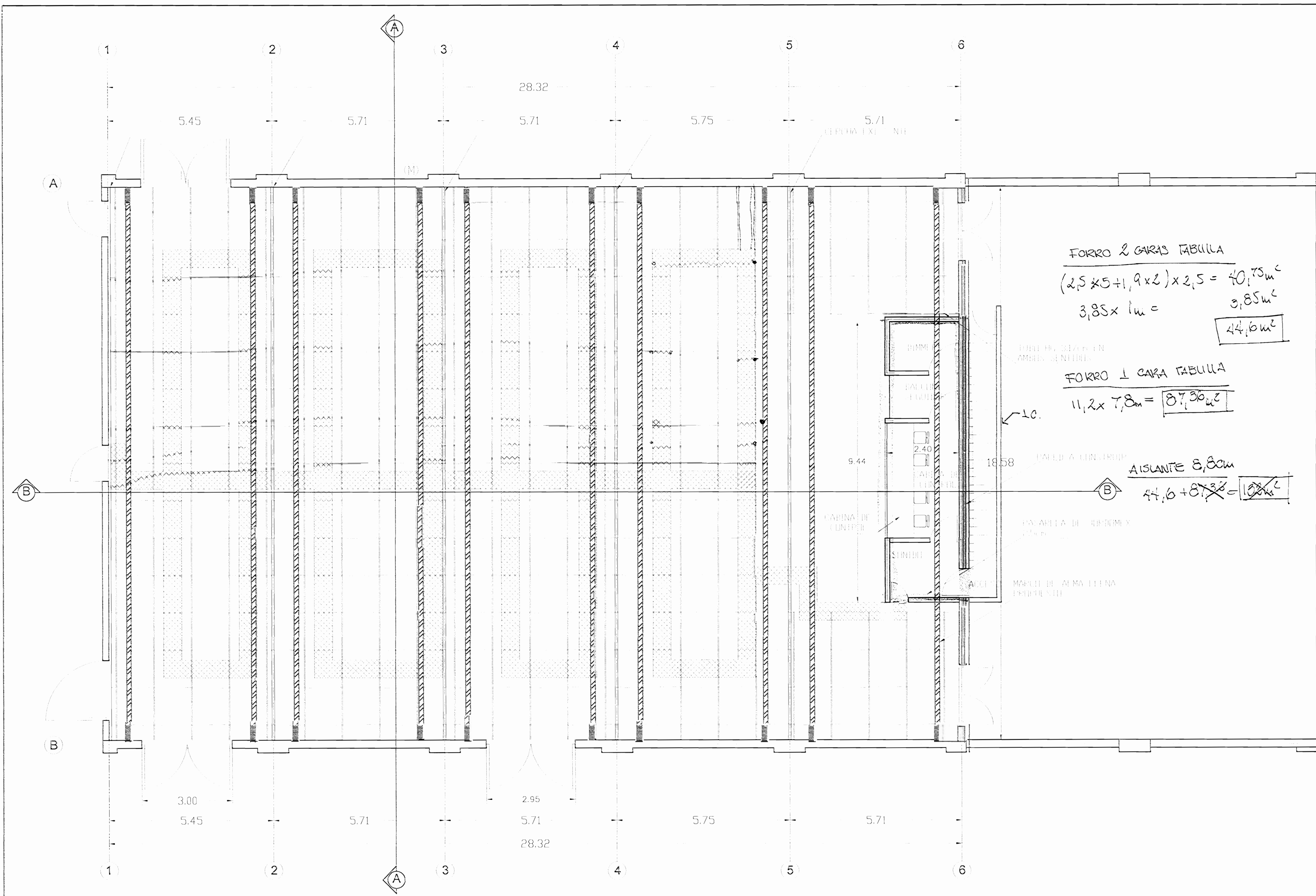
PROFESIONAL RESPONSABLE:
 NOMBRE: _____
 FIRMA: _____ N° DE REG.: _____

PROFESIONAL RESPONSABLE DIRECCION TECNICA:
 NOMBRE: _____
 FIRMA: _____ N° DE REG.: _____

INFORMACION REGISTRO PUBLICO PROPIETARIO:
 NUMERO DE CATASTRO: 1-51-251-184
 SITIAS: EL CARMEN

CONTENIDO:
 PARRILLA DE ILUMINACION
 MARCOS DE ALMA LLEVA

ESCALA: INDICADA FECHA: DICIEMBRE 2008 LAY: ESPECIALIDAD: ARQ. CANT. LAY GENERAL: 3/



PLANTA DE DISTRIBUCION DE PARRILLA DE ILUMINACION Y UBICACION DE MARCOS DE ALMA LLENA Y PASARELAS

ESCALA 1 : 50

10 MAR 2008

aprobación revisora de permisos de construcción



CENTRO DE INVESTIGACION Y CONSERVACION DEL PATRIMONIO HISTORICO

PROYECTO : AMPLIACION Y ADECUACION ESTRUCTURAL DE LA ANTIGUA ADUANA PARA LA COMPANIA NACIONAL DE TEATRO

PROPIETARIO : MINISTERIO DE CULTURA Y JUVENTUD

PROVINCIA: SAN JOSE CANTON: CENTRAL DISTRITO: EL CARMEN

ARC. MIGUEL HERRERA GALLEGOS N° DE REG. A3658

PROFESIONAL RESPONSABLE: NOMBRE: _____ N° DE REG.: _____

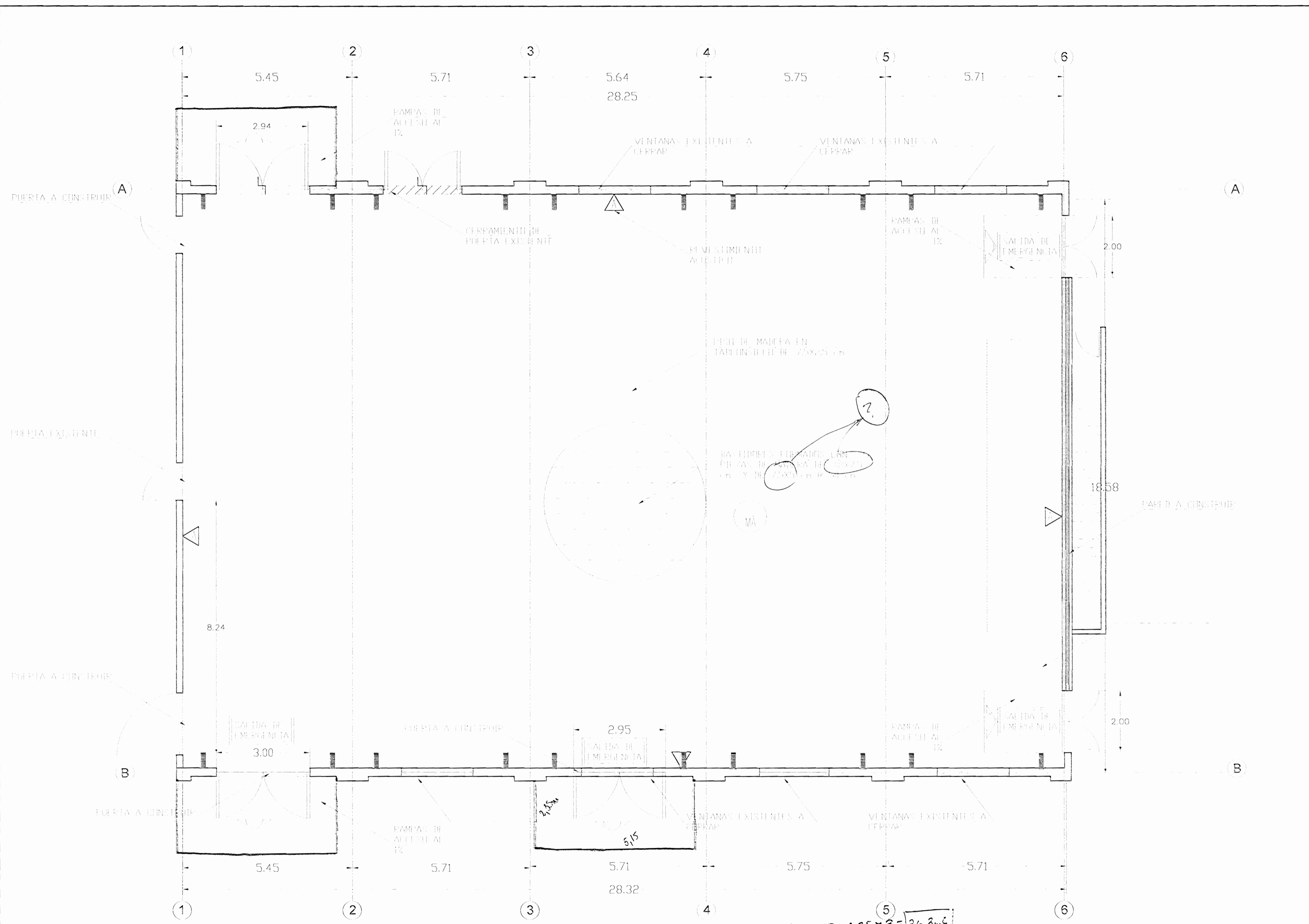
PROFESIONAL RESPONSABLE DIRECCION TECNICA: NOMBRE: _____ N° DE REG.: _____

INFORMACION REGISTRO PUBLICO: PROPIETARIO: _____

NUMERO DE CATASTRO: 1-52-251-04 SITIO: EL CARMEN

CONTENIDO : PARRILLA DE ILUMINACION CASINA DE CONTROL LUZ Y SONIDO PASARELAS

ESCALA INDICADA: FECHA: DICIEMBRE 2008 LAM. ESPECIALIDAD: ANGA. C.N.T. LAM. GENERAL: 4



PLANTA ARQUITECTONICA - ACABADOS

ESCALA 1 : 50

RAMPA 3,15 x 0,35 x 3 = 36,3 m²

Tornillos y Espárragos

$$1200/90 = 1335 \text{ vu.}$$

Bastidor 1/2 x 3. Cepillado.

$$28,32 \times \left(\frac{18,60}{0,5} + 1 \right) + 18,60 \times 2$$

$$= 1115 \text{ mld.}$$

$$\times 5\% \text{ dep.}$$

$$= 1171 \approx 1200 \text{ mld.}$$

⇒ 1450 vrs

TABLONCILLO

$$\frac{28,32}{0,075} \times 18,60$$

$$= 7023$$

$$\times 5\% \text{ dep.}$$

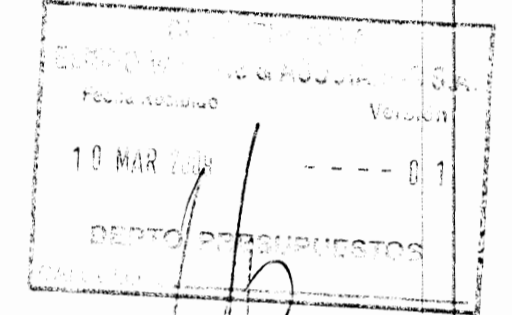
$$= 7375 \text{ mld}$$

⇒ 8780 vrs

Preunias

- Confirmar basidor de 1/2 x 3"
- Elaborar el primer plano del bastidor.
- Como colocar los 20 cm de separación 1" + 3" = 4" + ? = 8"

Elaborar el primer plano del bastidor.



TECA
aprobación comisión revisora de permisos de construcción



CENTRO DE INVESTIGACION Y CONSERVACION DEL PATRIMONIO HISTORICO

PROYECTO: AMPLIACION Y ADECUACION ESTRUCTURAL DE LA ANTIGUA ADUANA PARA LA COMPANIA NACIONAL DE TEATRO

PROPIETARIO: MINISTERIO DE CULTURA Y JUVENTUD

PROVINCIA: SAN JOSE CANTON: CENTRAL DISTRITO: EL CARMEN

ARO. MIGUEL HERRERA CALLEJOS N° DE REG. A3558

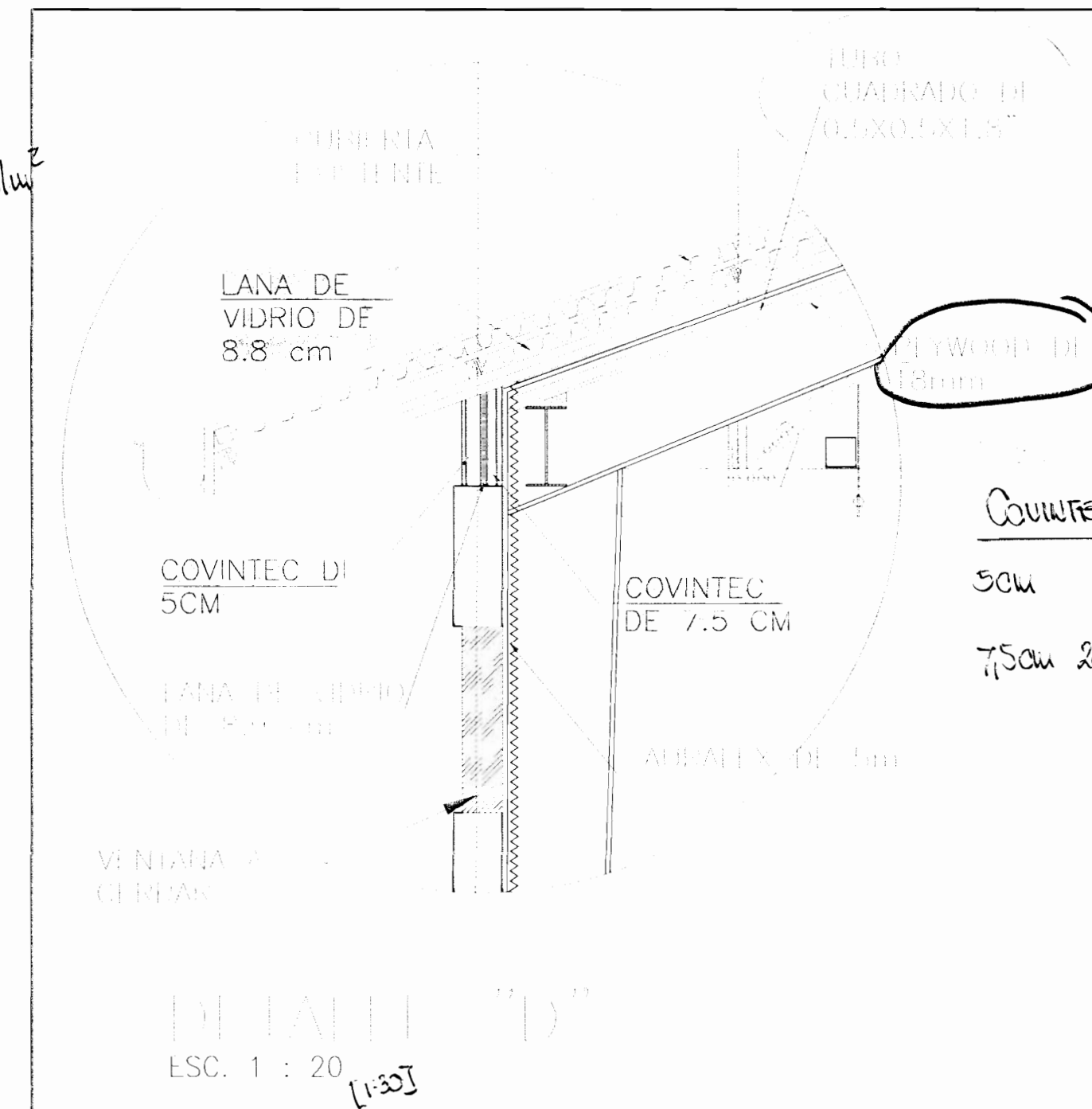
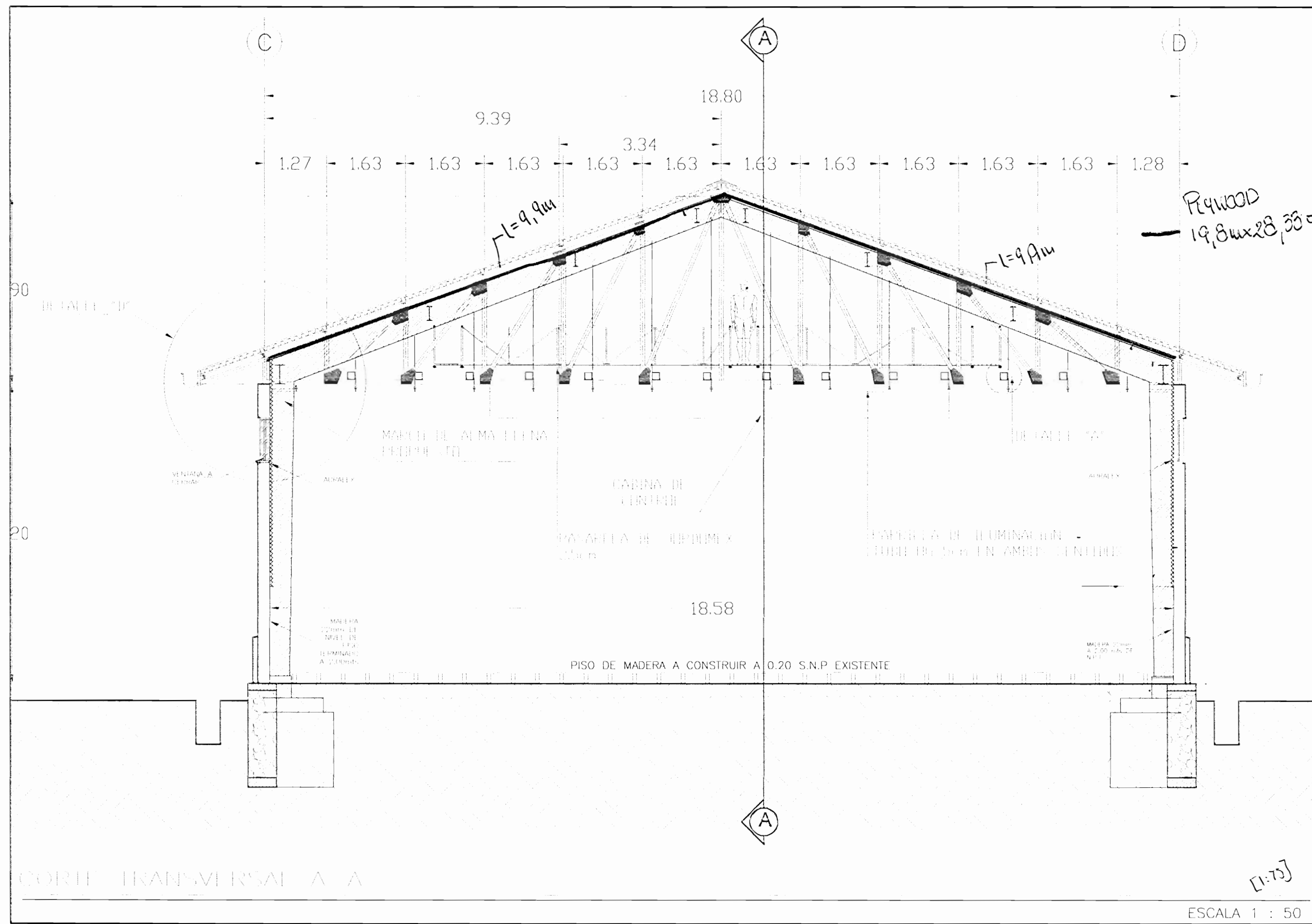
PROFESIONAL RESPONSABLE: NOMBRE: _____ FIRMA: _____ N° DE REG.: _____

PROFESIONAL RESPONSABLE DIRECCION TECNICA: NOMBRE: _____ FIRMA: _____ N° DE REG.: _____

INFORMACION REGISTRO PUBLICO PROPIETARIO: _____

NUMERO DE CATASTRO: E-54-251-84 SITIO: EL CARMEN

CONTENIDO: ACABADOS SALIDAS DE EMERGENCIAS



COVINTEC
 5cm $28m \times 0.45m = 12.6m^2 \times 2 = 25.2m^2$
 7.5cm $28m \times 0.5m = 14m^2 \times 2 = 28m^2$

10 MAR 2008

aprobación comisión revisora de permisos de construcción



CENTRO DE INVESTIGACION Y CONSERVACION DEL PATRIMONIO HISTORICO

PROYECTO: AMPLIACION Y ADECUACION ESTRUCTURAL DE LA ANTIGUA ADUANA PARA LA COMPANIA NACIONAL DE TEATRO

PROPIETARIO: MINISTERIO DE CULTURA Y JUVENTUD

PROVINCIA: SAN JOSE CANTON: CENTRAL DISTRITO: EL CARMEN

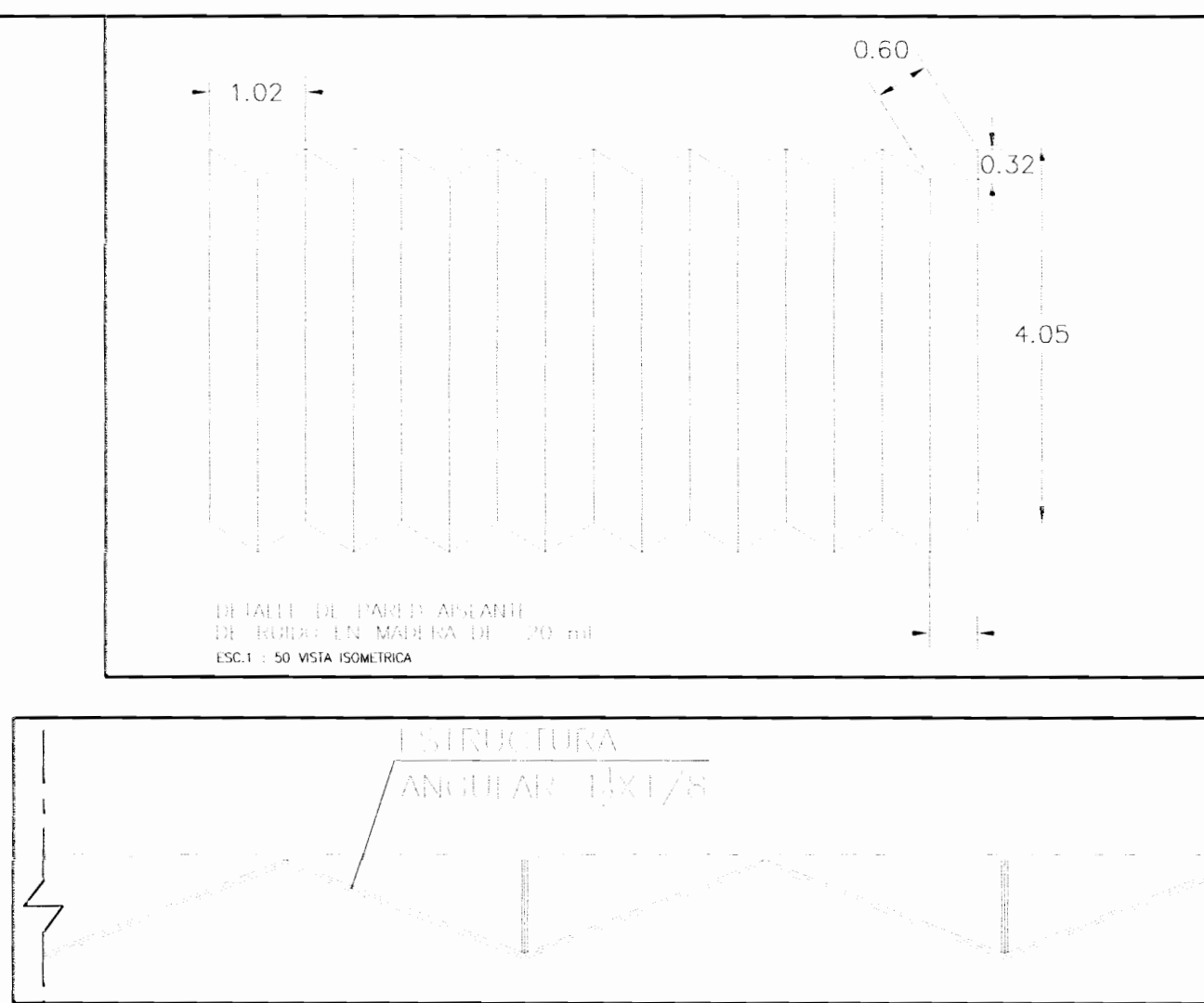
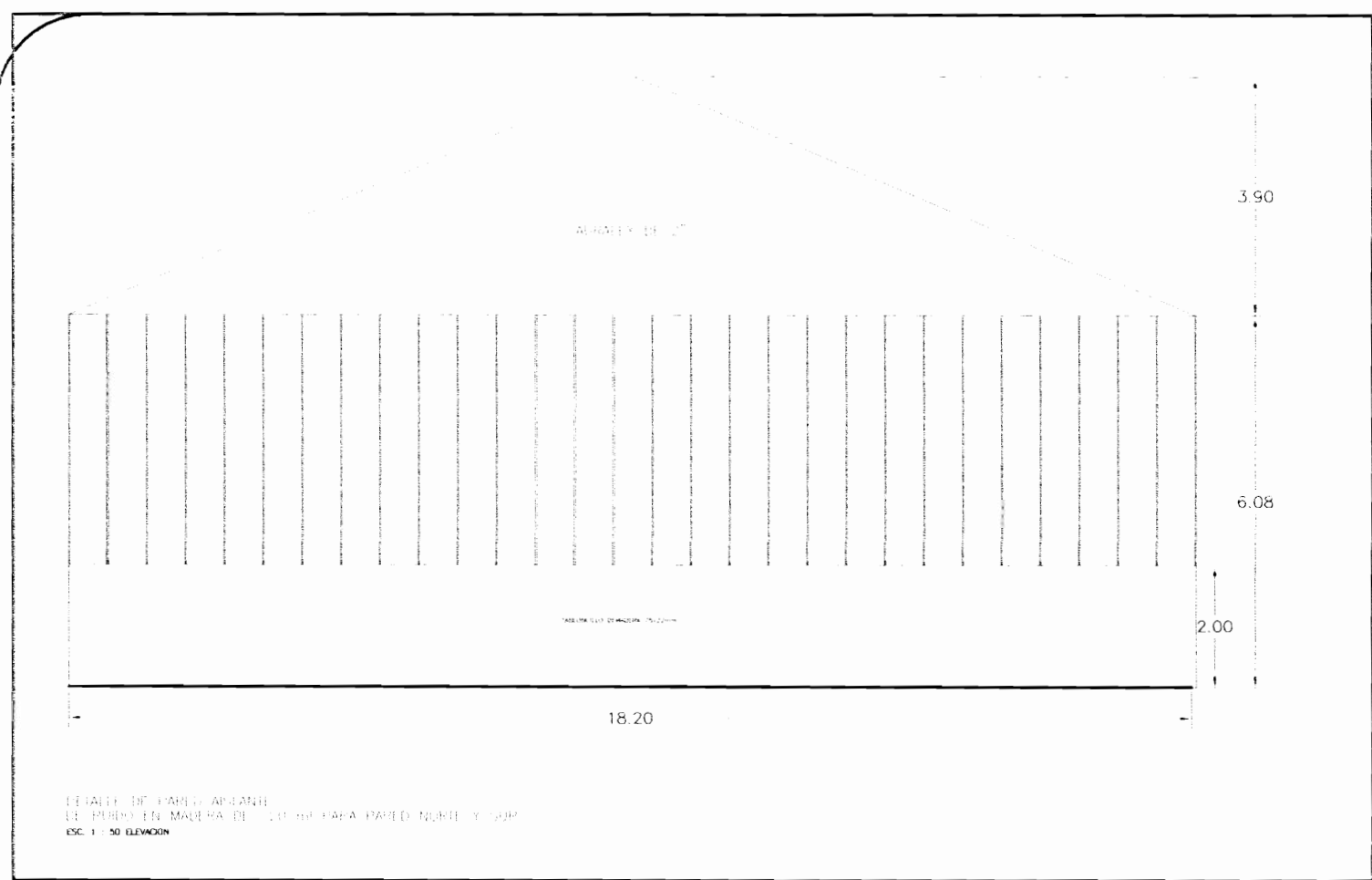
ARD. MIGUEL HERRERA CALLEDOS N° DE REG. A356

PROFESIONAL RESPONSABLE: NOMBRE: FIRMA: N° DE REG.:

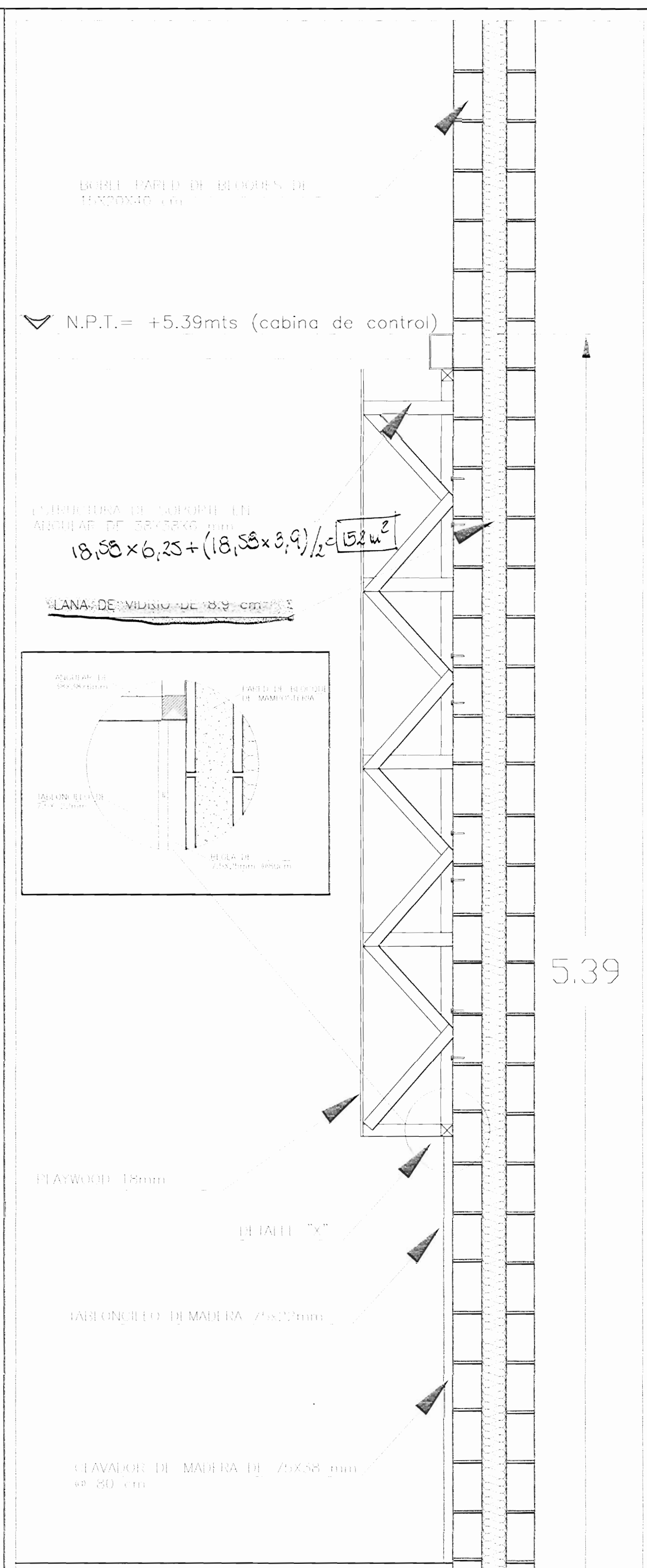
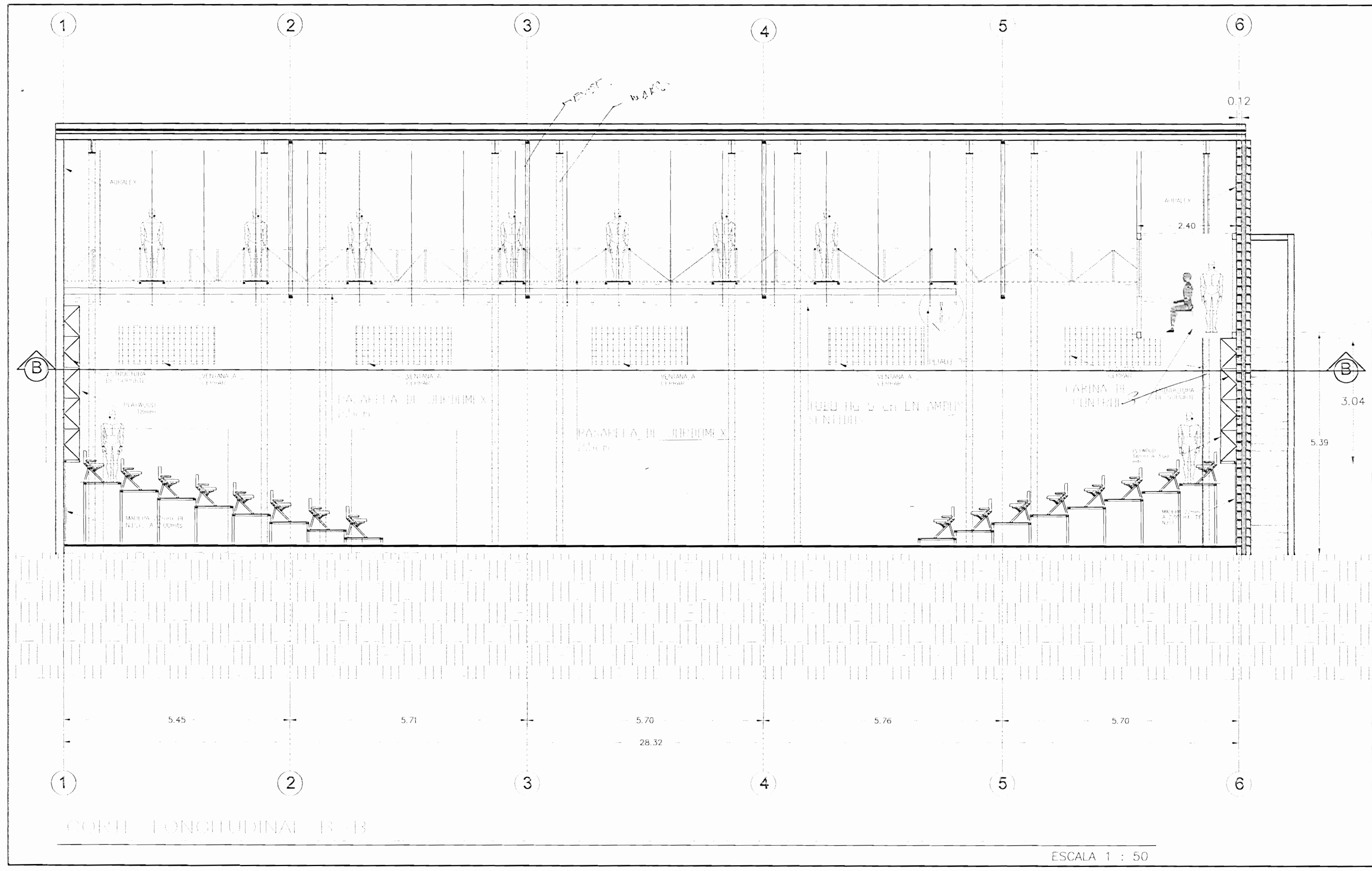
PROFESIONAL RESPONSABLE DIRECCION TECNICA: NOMBRE: FIRMA: N° DE REG.:

INFORMACION REGISTRO PUBLICO PROPIETARIO: NUMERO DE CATASTRO: SITAS: EL CARMEN

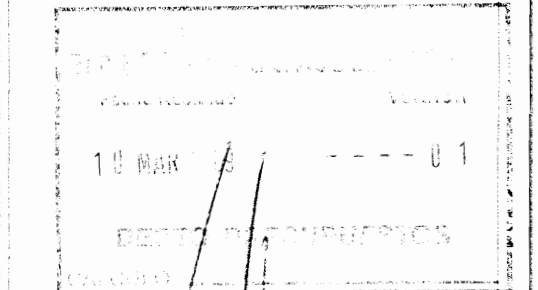
CONTENIDO: CORTE TRANSVERSAL, DETALLE DE PUERTAS DE CERRAMIENTO DE TEATRO, DETALLE DE CERRAMIENTOS DE TEATRO



139 rampa
835



(EXISTENTE)
 N.P.T. = 0.00 - 0.00 m
 DETALLE DE PARED AISLANTE ACUSTICA
 ESC. 1 : 25



aprobación como memoria de permisos de construcción

MINISTERIO DE CULTURA Y JUVENTUD
 CENTRO DE INVESTIGACION Y CONSERVACION DEL PATRIMONIO HISTORICO

PROYECTO: AMPLIACION Y ADECUACION ESTRUCTURAL DE LA ANTIGUA ADUANA PARA LA COMPAÑIA NACIONAL DE TEATRO

PROPIETARIO: MINISTERIO DE CULTURA Y JUVENTUD
 PROVINCIA: SAN JOSE CANTON: CENTRAL DISTRITO: EL CARMEN
 ARQ. MIGUEL HERRERA GALLEGOS N° DE REG. 13656

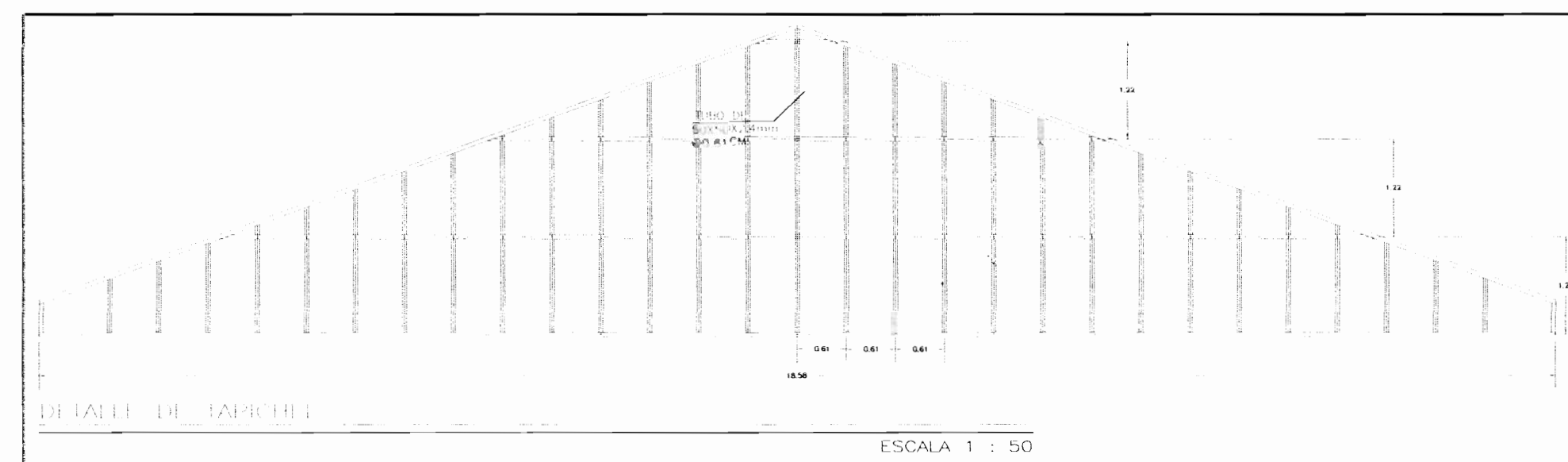
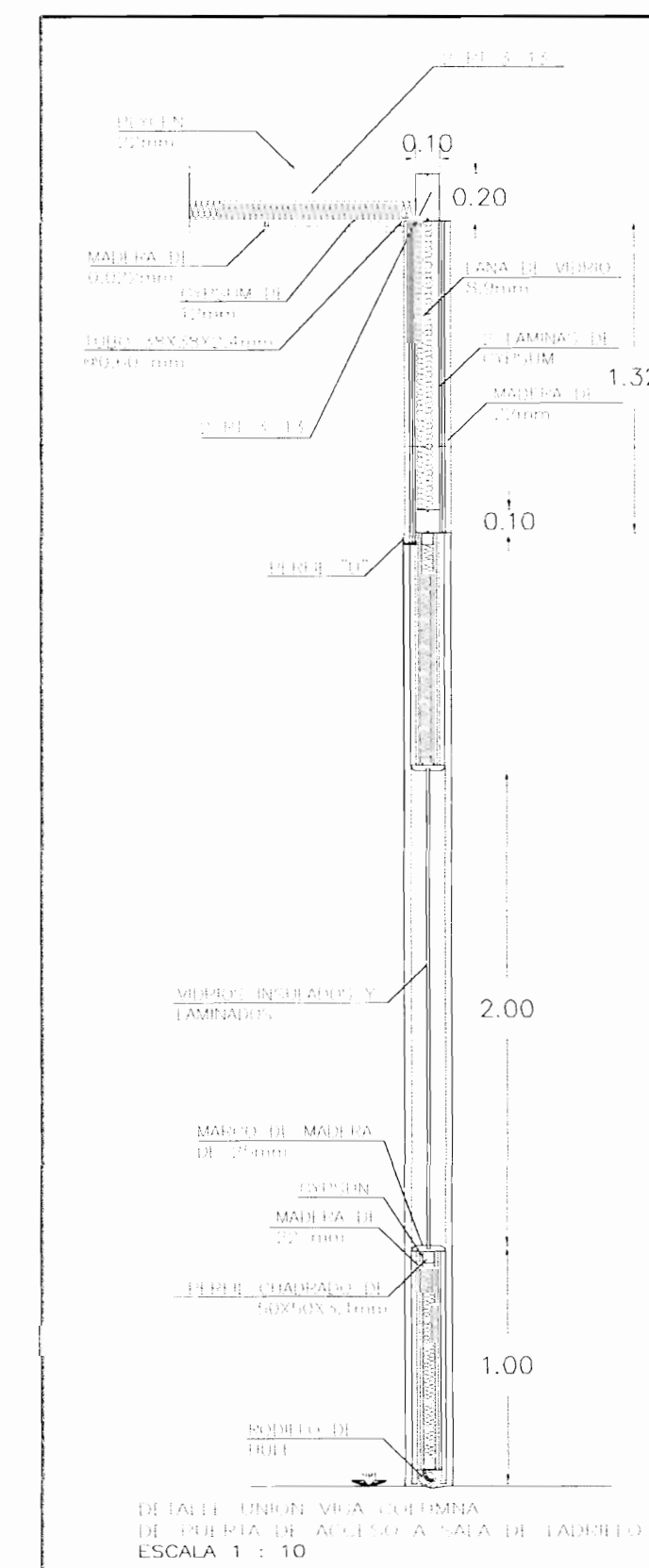
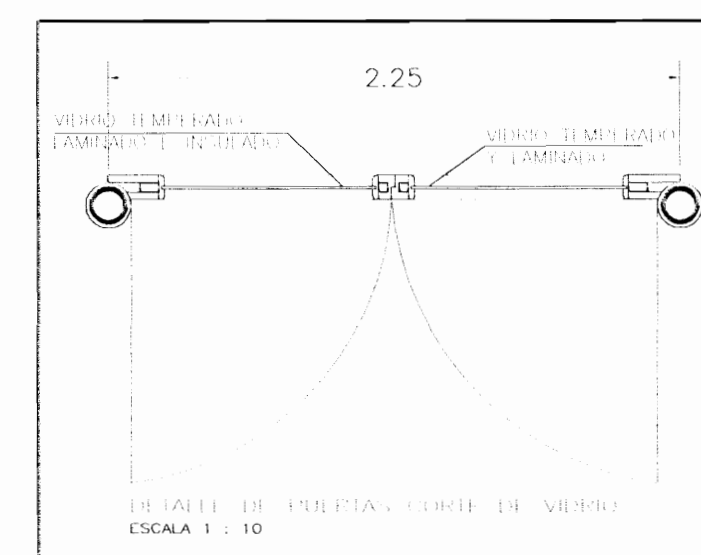
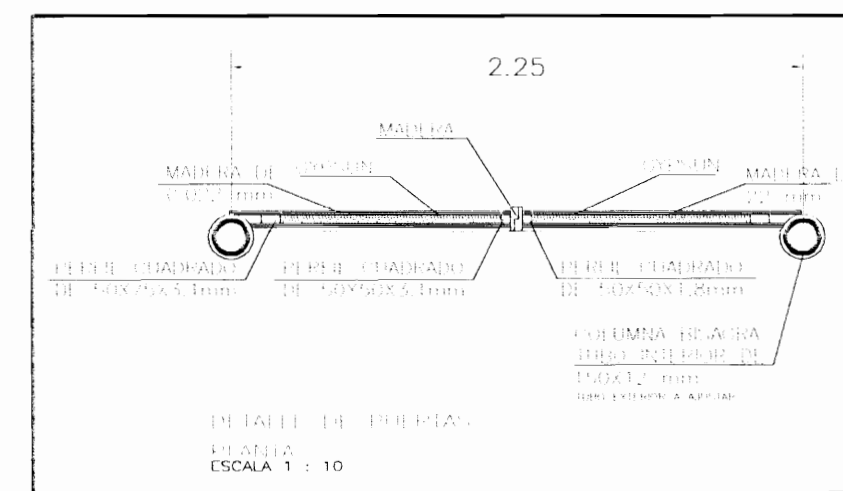
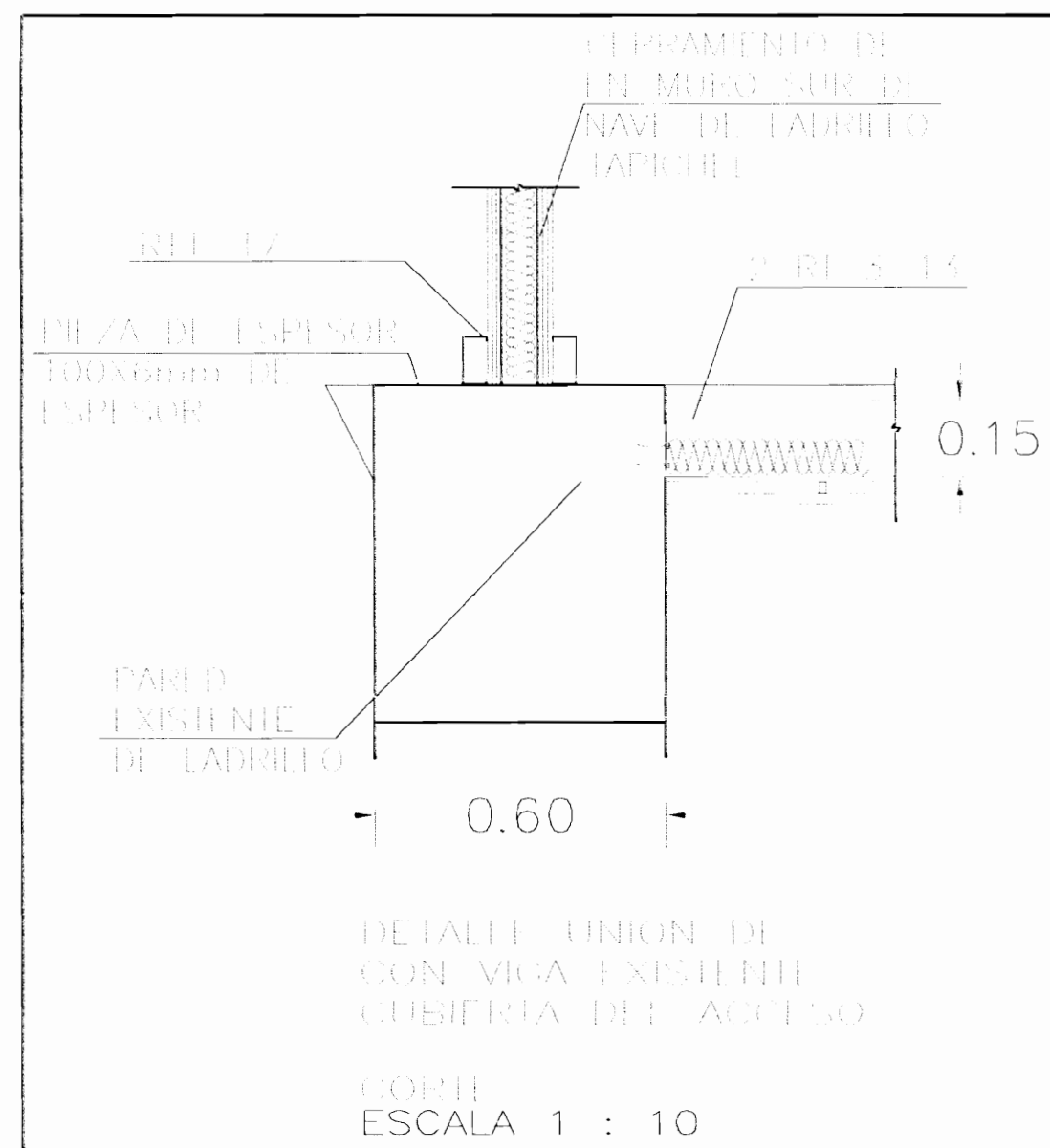
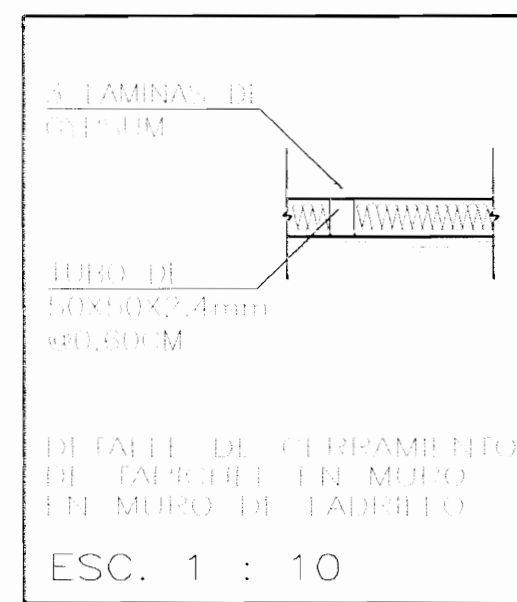
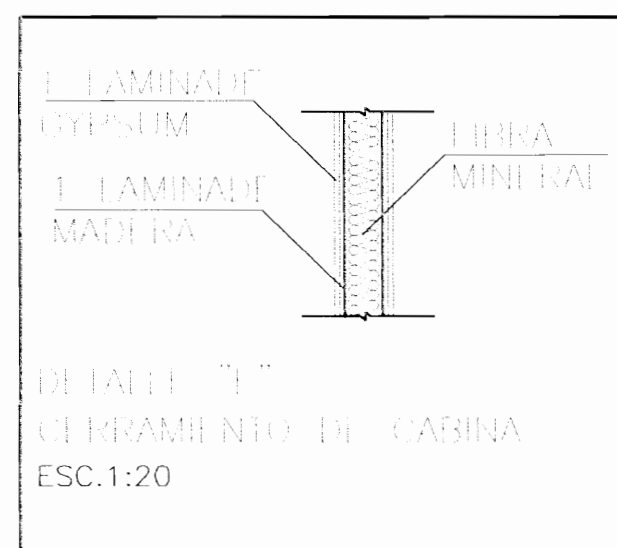
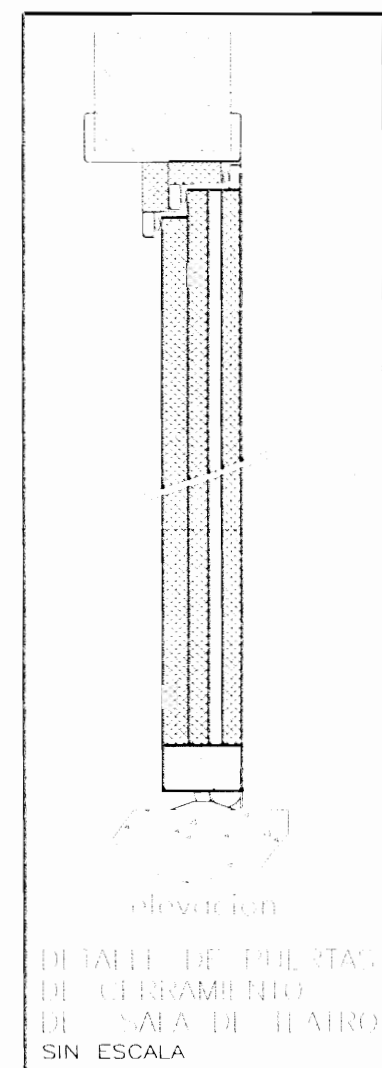
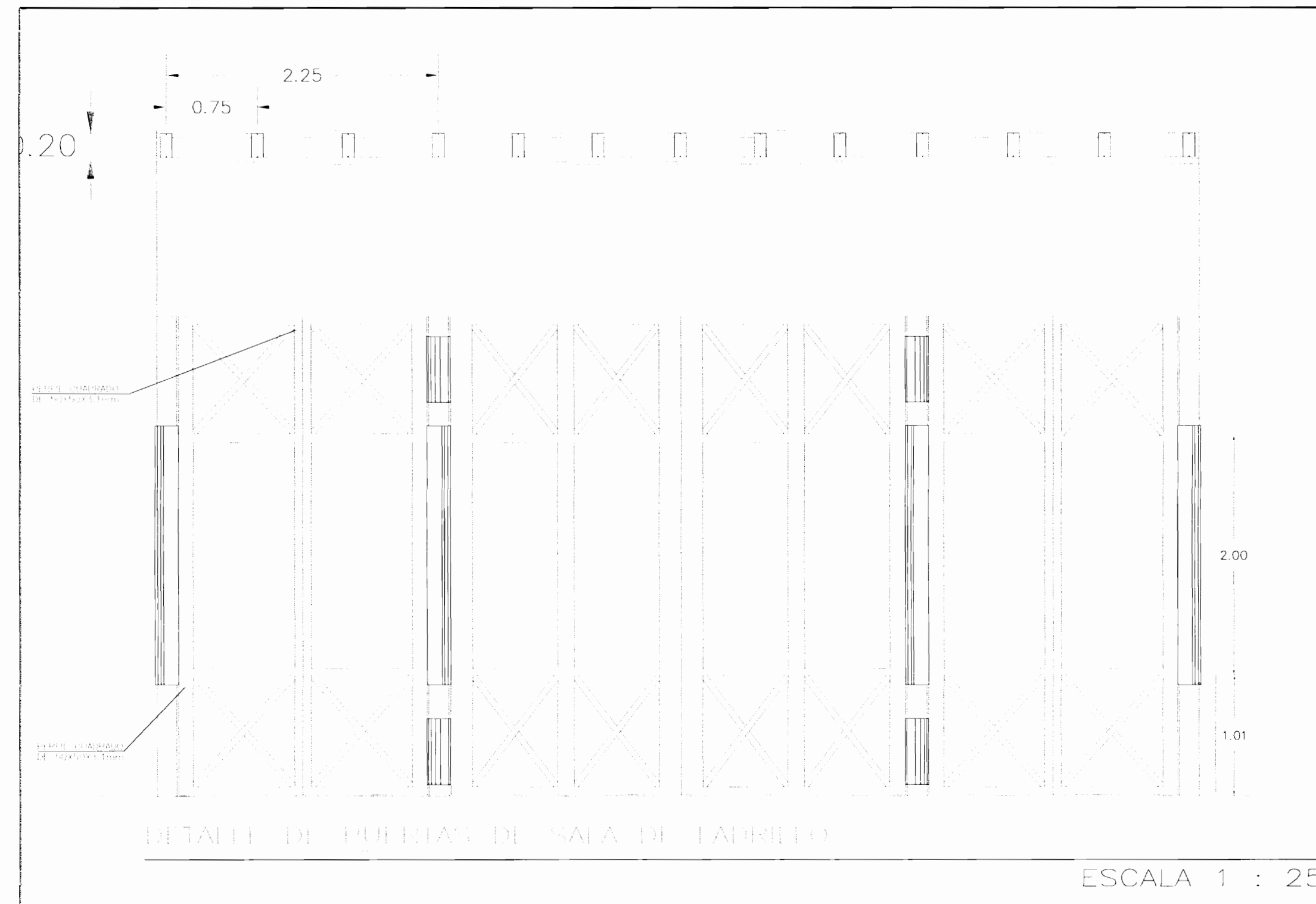
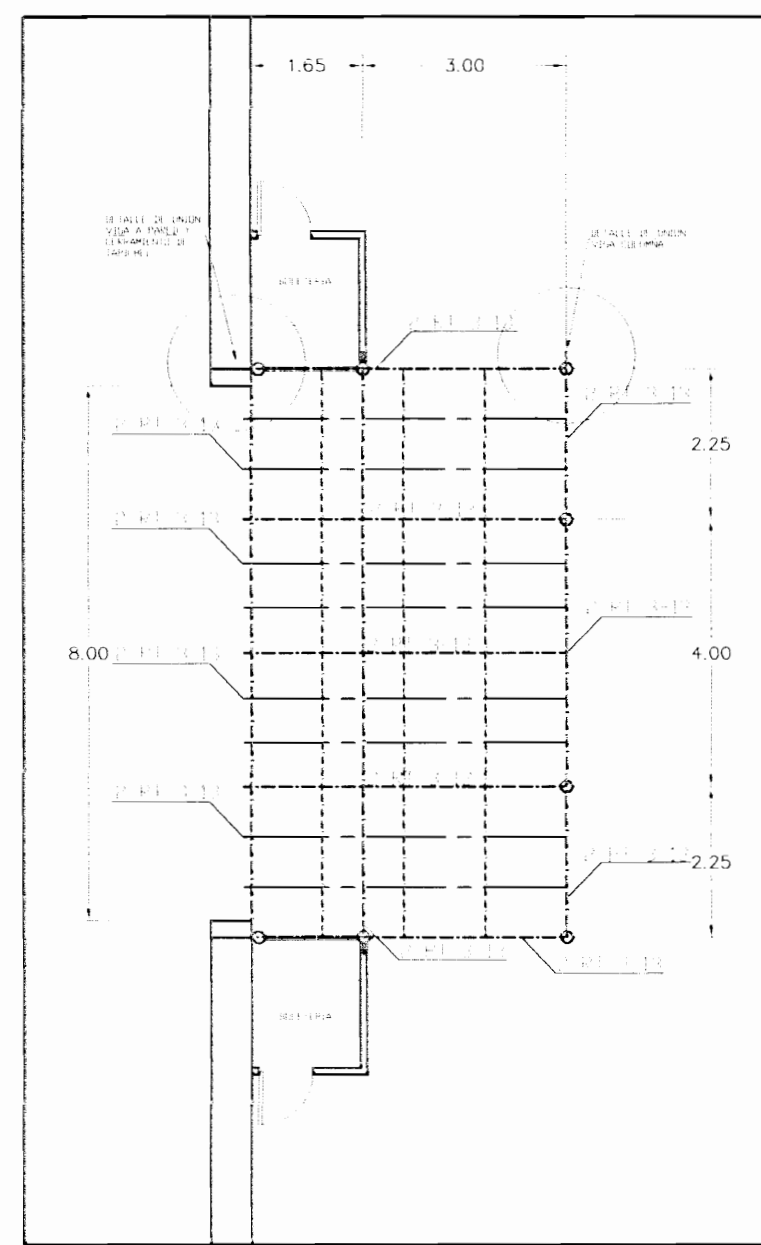
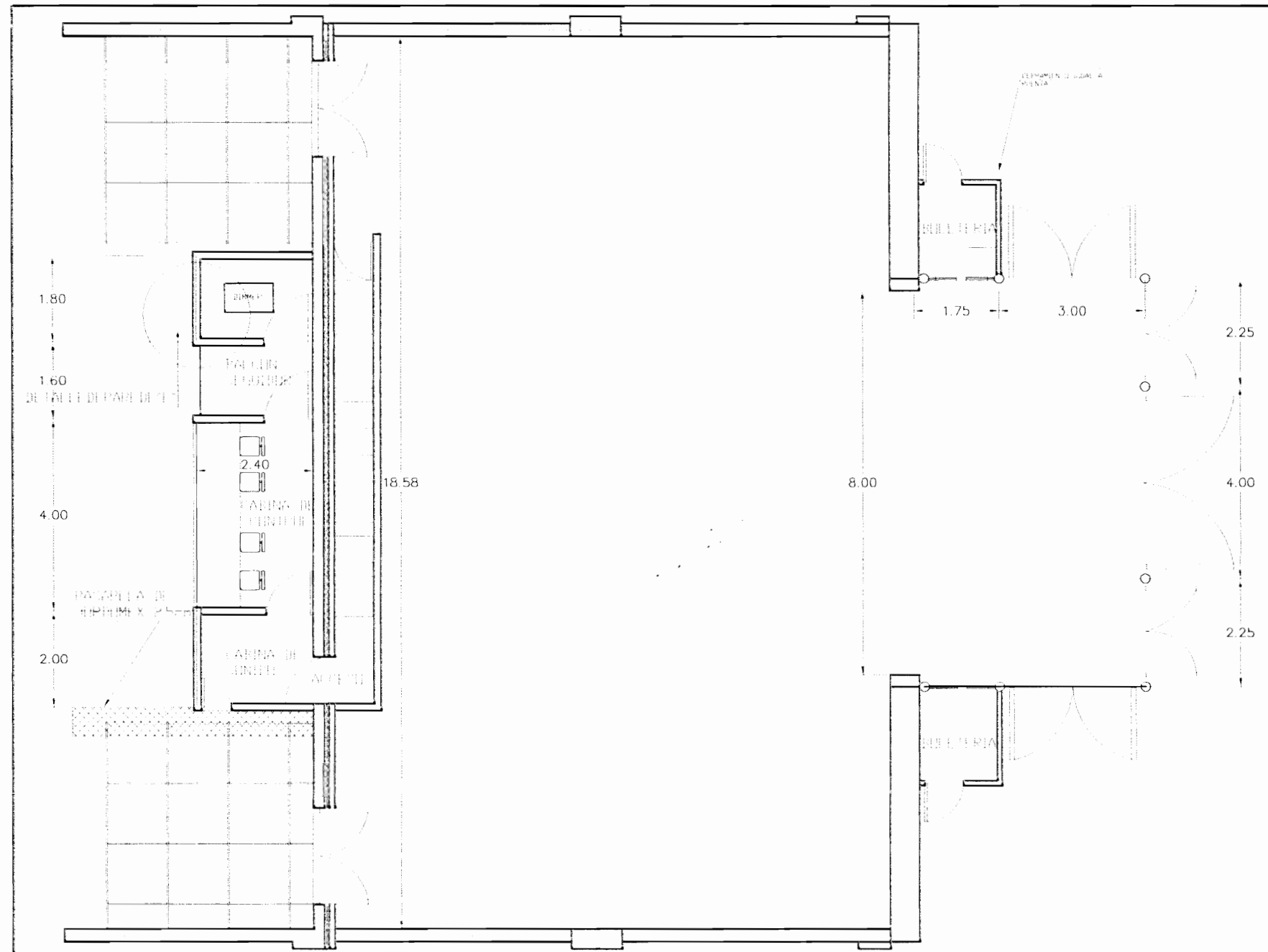
PROFESIONAL RESPONSABLE:
 NOMBRE: _____ INDE REG. _____

PROFESIONAL RESPONSABLE DIRECCION TECNICA:
 NOMBRE: _____ INDE REG. _____

INFORMACION REGISTRO PUBLICO PROPIETARIO:
 NUMERO DE CATASTRO: E-51-251-84
 SITIO: EL CARMEN

CONTENIDO:
 DETALLES DE INSONORIZACION
 CORTE LONGITUDINAL DE TEATRO

ESCALA INDICADA: FECHA: 2008 LAM ESPECIALIDAD: ARQ. CLAS. 7



19 JUN 2008 11:00 AM
 DISEÑO: [Signature]
 INGENIERO

aprobación comisión revisora de permisos de construcción



CENTRO DE INVESTIGACION Y CONSERVACION DEL PATRIMONIO HISTORICO

PROYECTO: AMPLIACION Y ADECUACION ESTRUCTURAL DE LA ANTIGUA ADUANA PARA LA COMPANIA NACIONAL DE TEATRO

PROPIETARIO: MINISTERIO DE CULTURA Y JUVENTUD

PROVINCIA: SAN JOSE CANTON: CENTRAL DISTRITO: EL CARMEN

ARC. MIGUEL HERRERA GALLEGOS N° DE REG. A3558

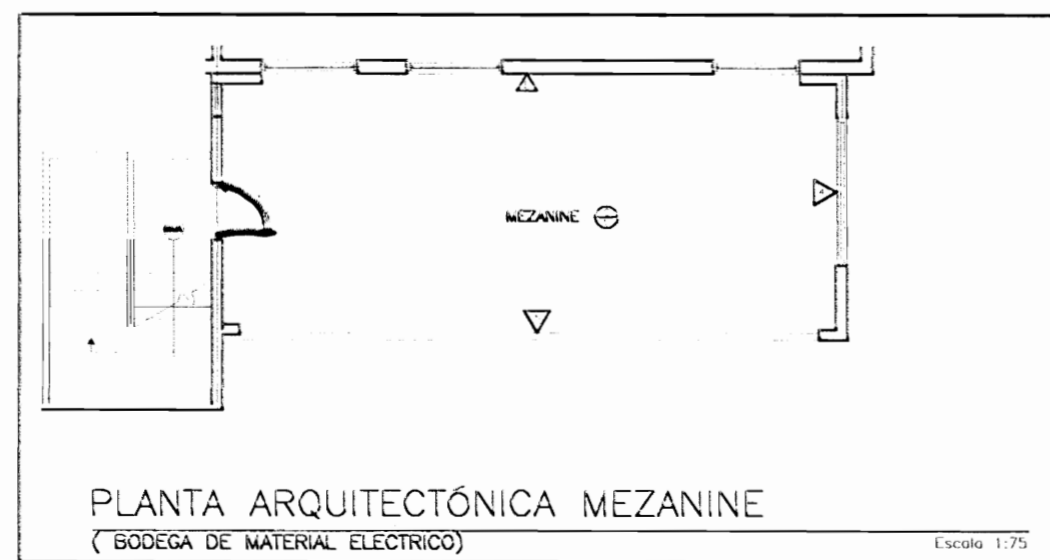
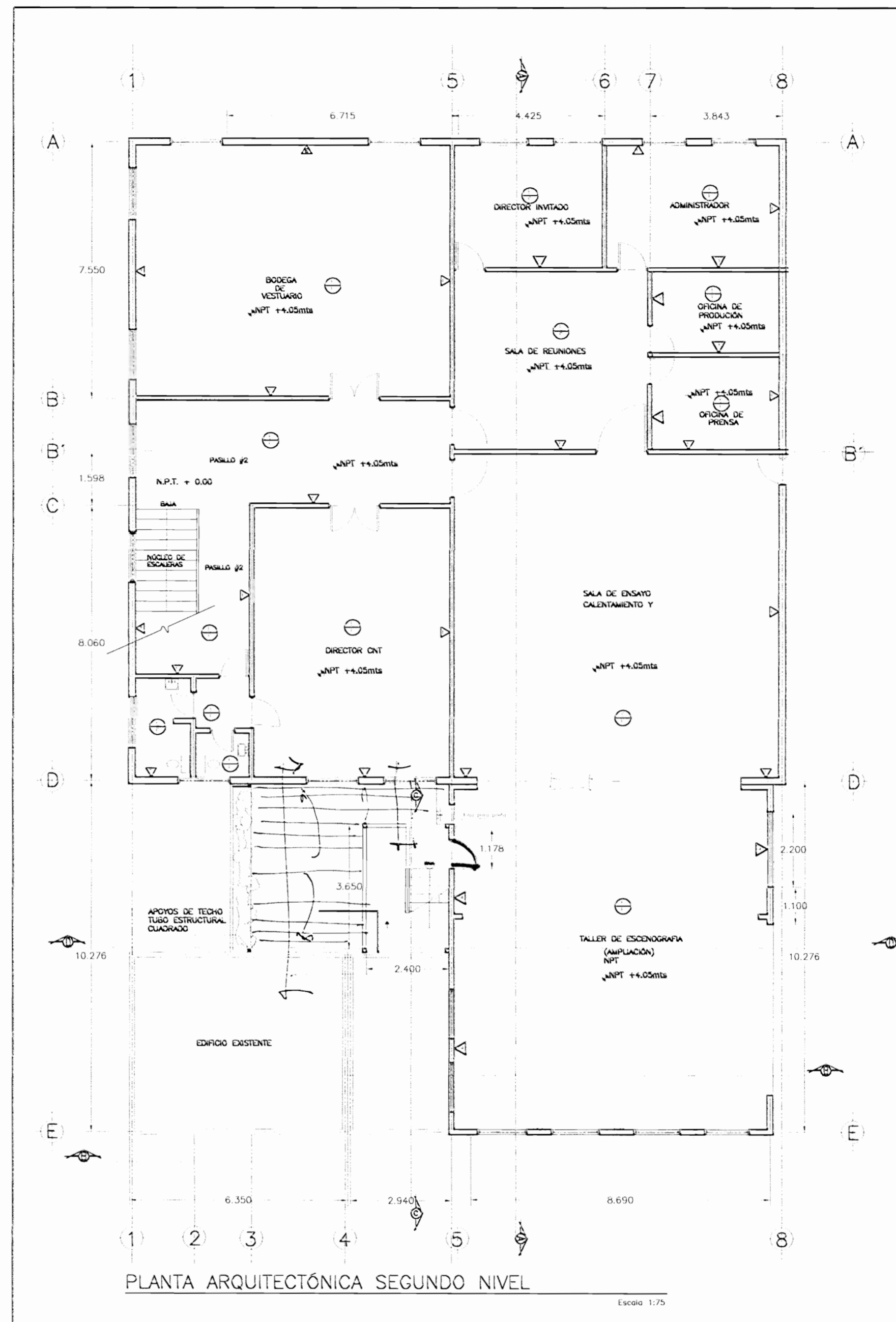
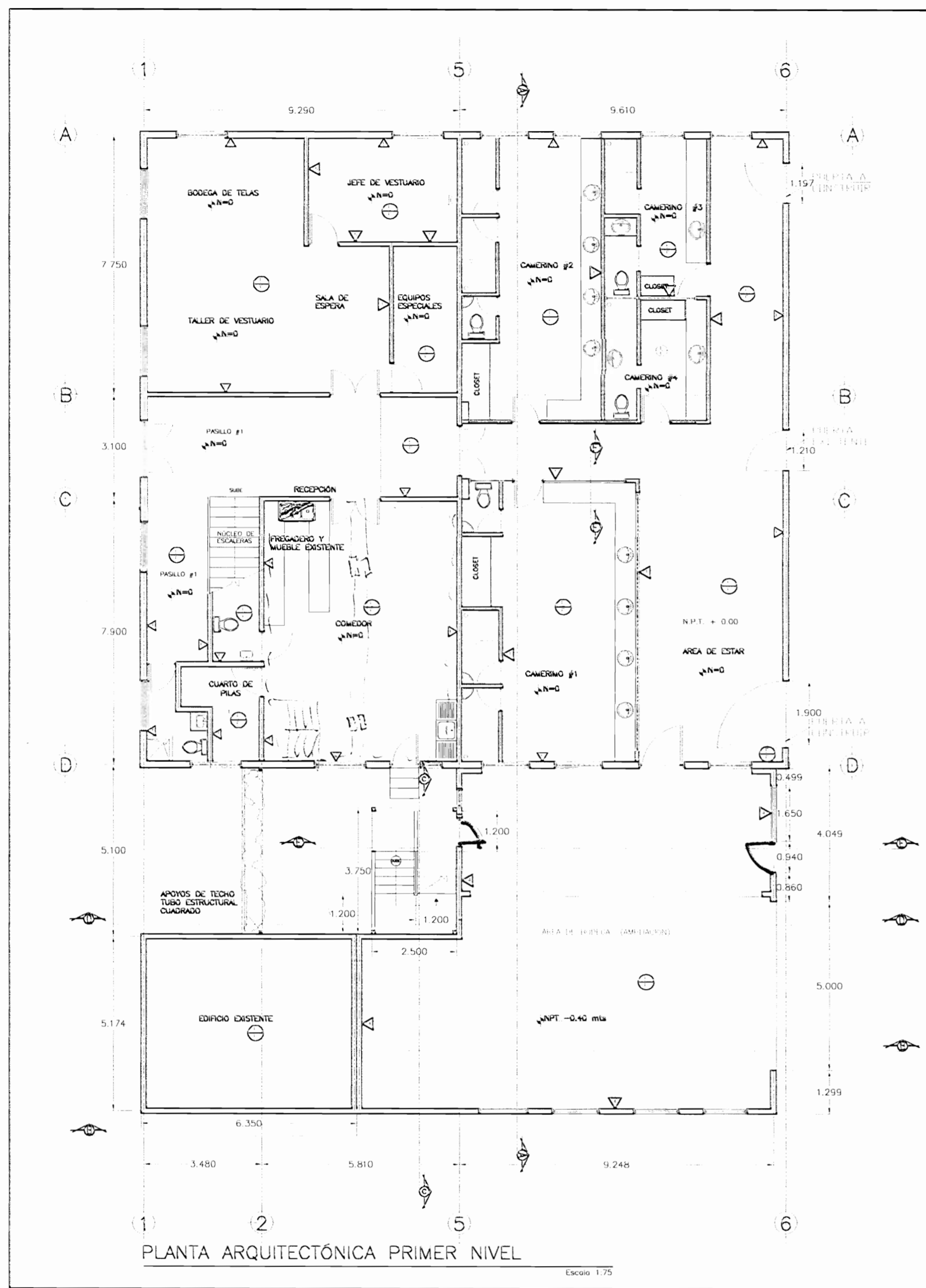
PROFESIONAL RESPONSABLE: [Signature] N° DE REG.:

PROFESIONAL RESPONSABLE DIRECCION TECNICA: [Signature] N° DE REG.:

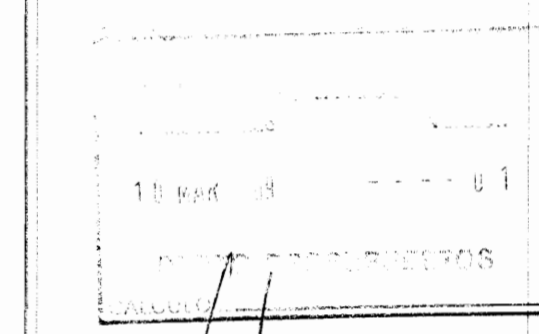
INFORMACION REGISTRO PUBLICO PROPIETARIO: N° DE CATASTRO: 1-51-251-84 SITIO: EL CARMEN

CONTENIDO: DETALLES DE PUERTA DE ACCESO SALA DE LABORIO

ESCALA INDICADA: FECHA: DICIEMBRE 2008 LAM. ESPECIALIDAD: ARQUITECTURA C.A.T. LAM. GENERAL: 8



MATERIAL DE PAREDES, PISOS Y CIELOS	
1	CONCRETO REVESTIDO ARIAZUL, PAREDAS EXISTENTES A 40 CM (NPT)
2	OPORTUNIDAD PARA EL MÓDULO DE CUBIERTA EXISTENTE
3	OPORTUNIDAD PARA EL MÓDULO DE CUBIERTA EXISTENTE
4	OPORTUNIDAD PARA EL MÓDULO DE CUBIERTA EXISTENTE
5	OPORTUNIDAD PARA EL MÓDULO DE CUBIERTA EXISTENTE
6	OPORTUNIDAD PARA EL MÓDULO DE CUBIERTA EXISTENTE
7	OPORTUNIDAD PARA EL MÓDULO DE CUBIERTA EXISTENTE
8	OPORTUNIDAD PARA EL MÓDULO DE CUBIERTA EXISTENTE



aprobación computación electrónica de permisos de construcción



CENTRO DE INVESTIGACION Y CONSERVACION DEL PATRIMONIO HISTORICO

PROYECTO: AMPLIACION Y ADECUACION ESTRUCTURAL DE LA ANTIGUA ADUANA PARA LA COMPANIA NACIONAL DE TEATRO

PROPIETARIO: MINISTERIO DE CULTURA Y JUVENTUD

PROVINCIA: SAN JOSE CANTON: CENTRAL DISTRITO: EL CARMEN

ARC. MIGUEL HERRERA CALLEGOS N° DE REG. 43656

PROFESIONAL RESPONSABLE: NOMBRE: FIRMA: N° DE REG.:

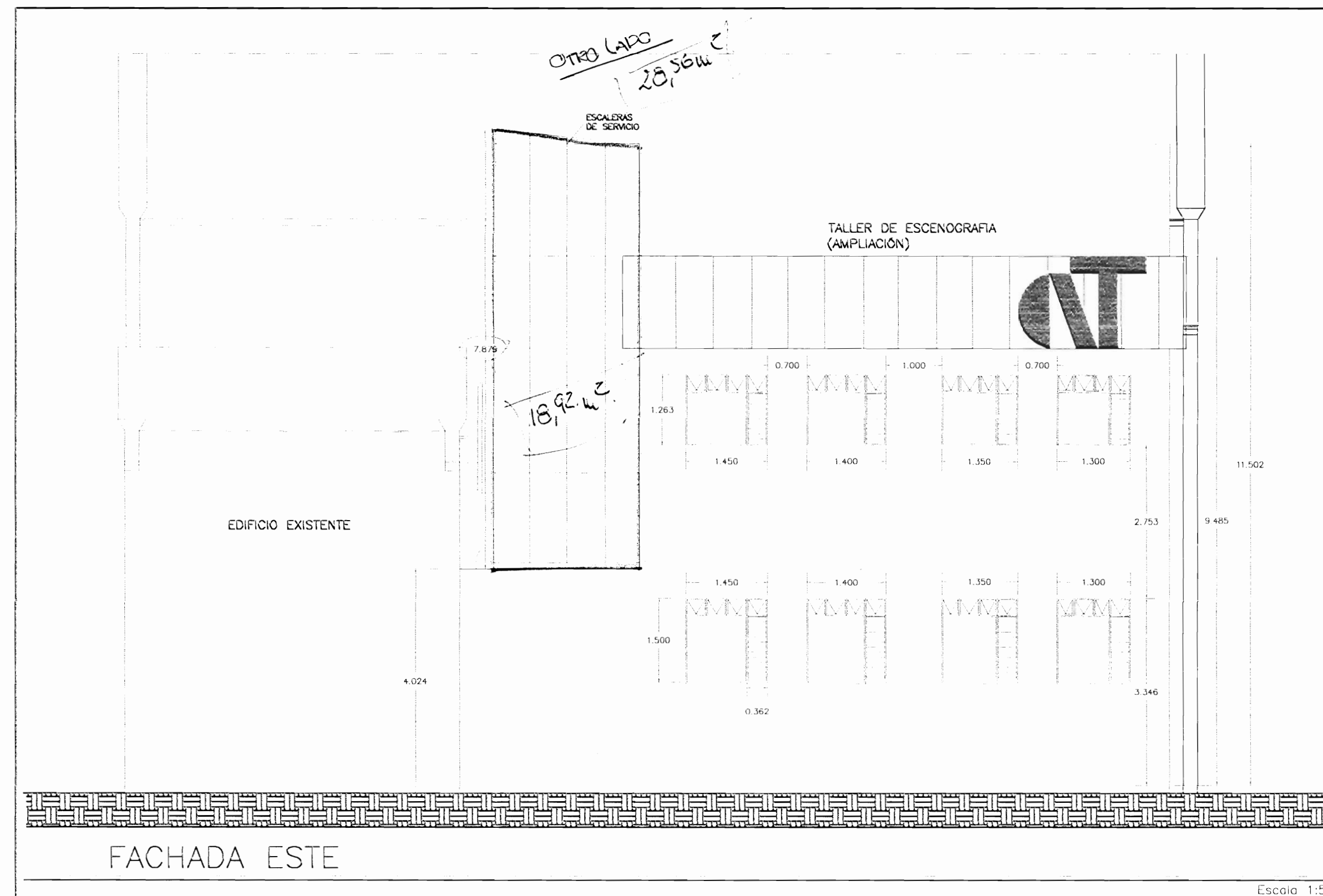
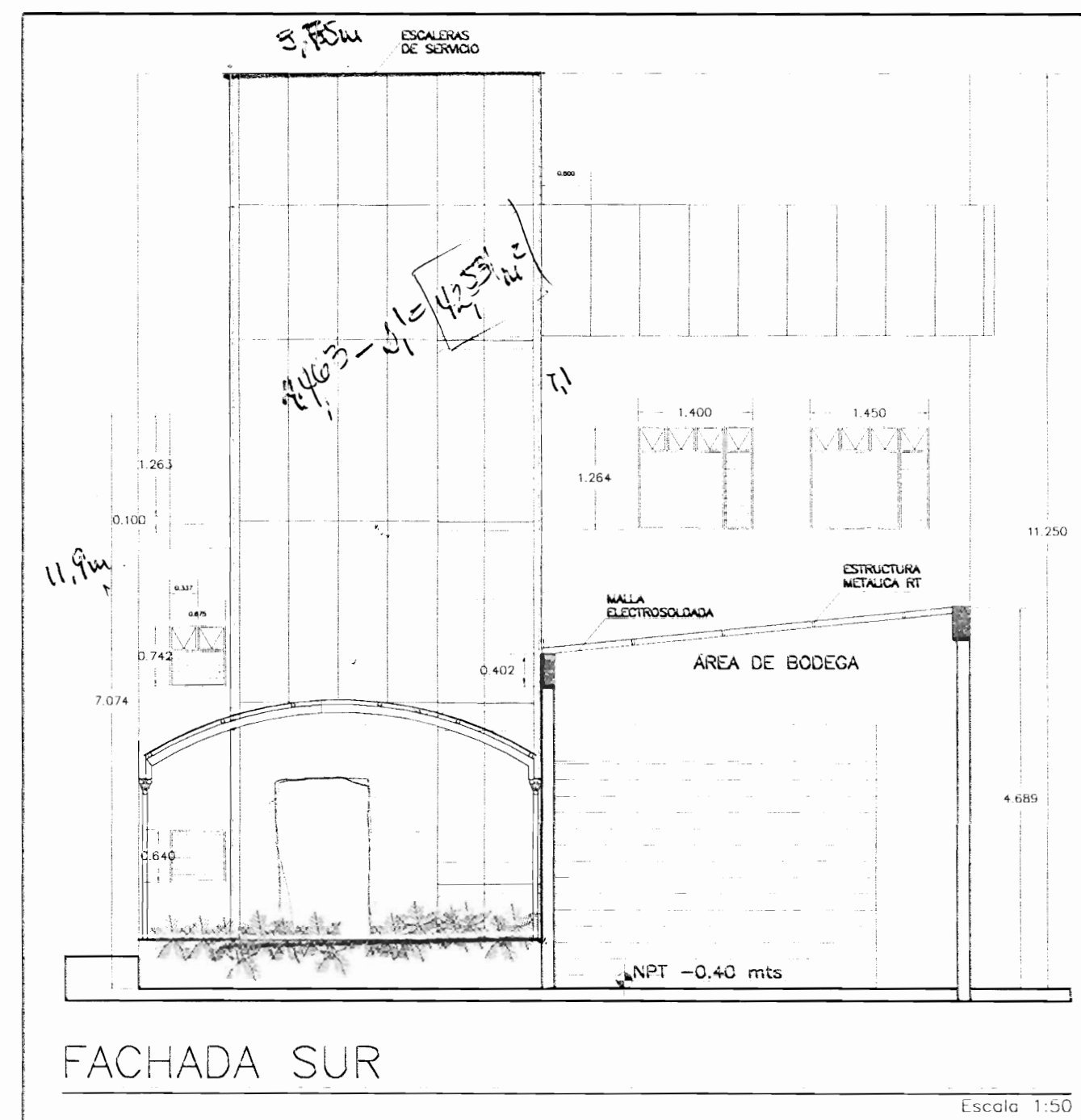
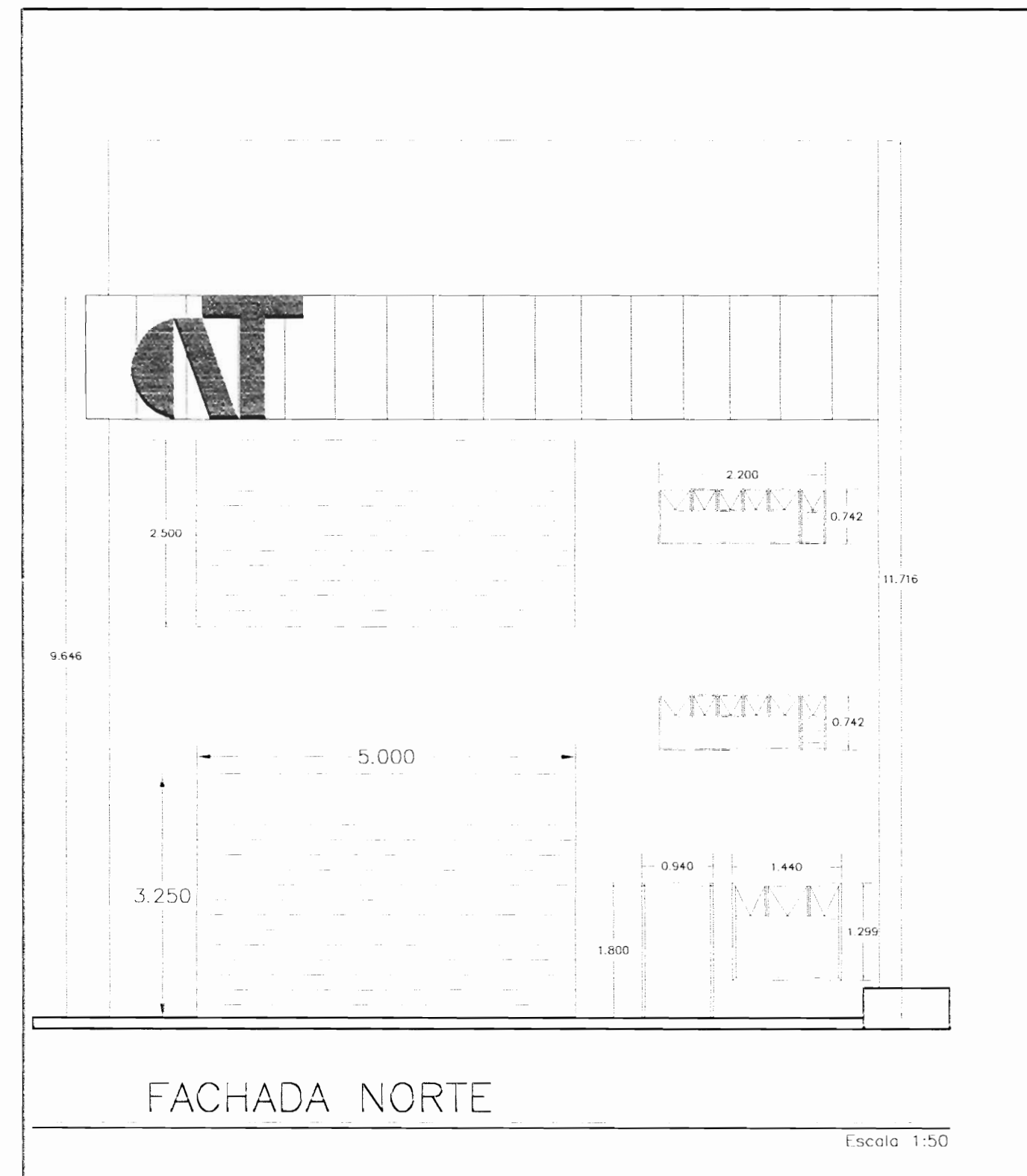
PROFESIONAL RESPONSABLE DIRECCION TECNICA: NOMBRE: FIRMA: N° DE REG.:

INFORMACION REGISTRO PUBLICO PROPIETARIO: NOMBRE: N° DE REG.:

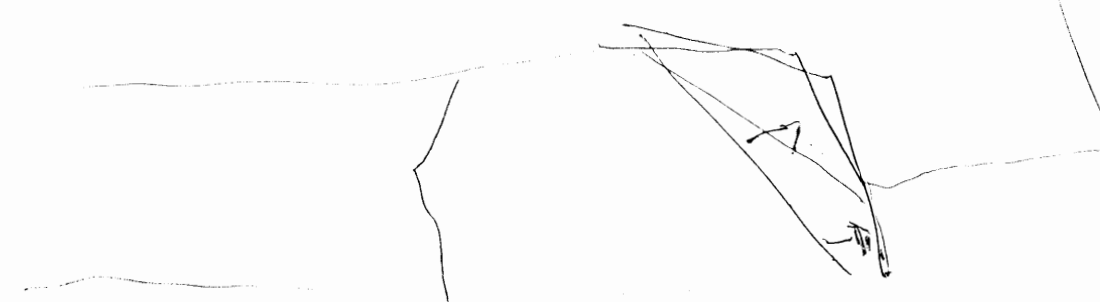
NUMERO DE CATASTRO: SITIO: CANTON:

CONTENIDO: PLANTAS DE DISTRIBUCION Y ACABADOS TABLA DE ACABADOS

ESCALA: INDICADA FECHA: DICIEMBRE 2008 LAM. ESPECIALIDAD: ARQUI. ADM. LAM. GENERAL: 9



18.92 m²



18 MAR 2008

aprobación consultada...
de permisos de construcción



CENTRO DE INVESTIGACION
Y CONSERVACION
DEL PATRIMONIO HISTORICO

PROYECTO :
AMPLIACION Y ADECUACION
ESTRUCTURAL DE LA ANTIGUA ADUANA
PARA LA COMPANIA NACIONAL DE TEATRO

PROPIETARIO :
MINISTERIO DE
CULTURA Y JUVENTUD
PROVINCIA : SAN JOSE CANTON : CENTRAL DISTRITO : EL CARMEN

AV. MIGUEL HERRERA GALLEGOS N° DE REG. A3658

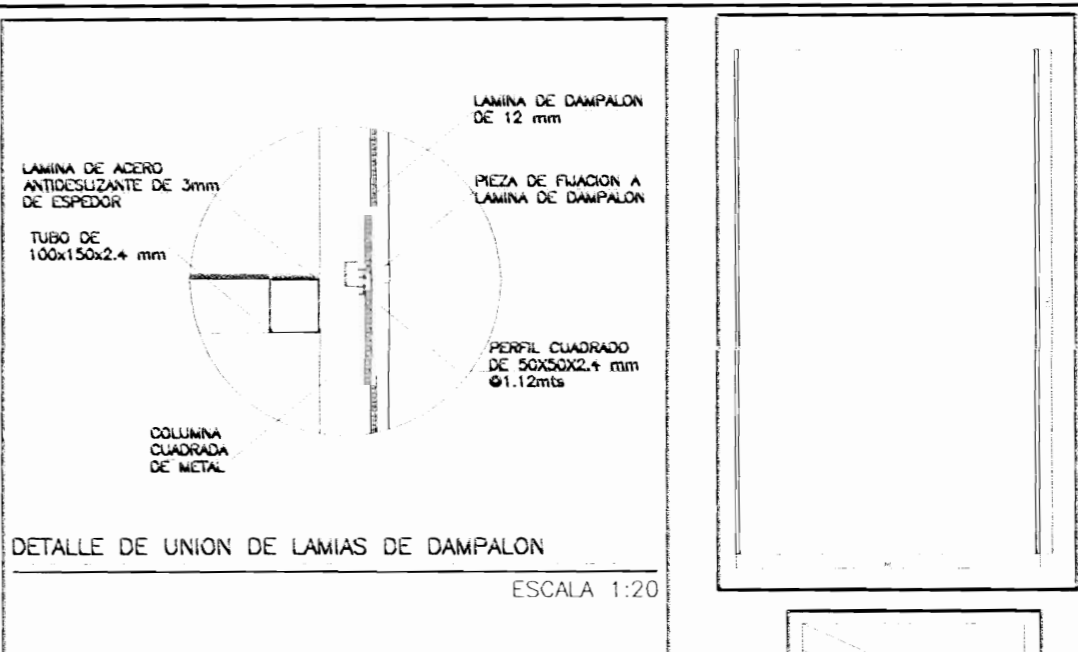
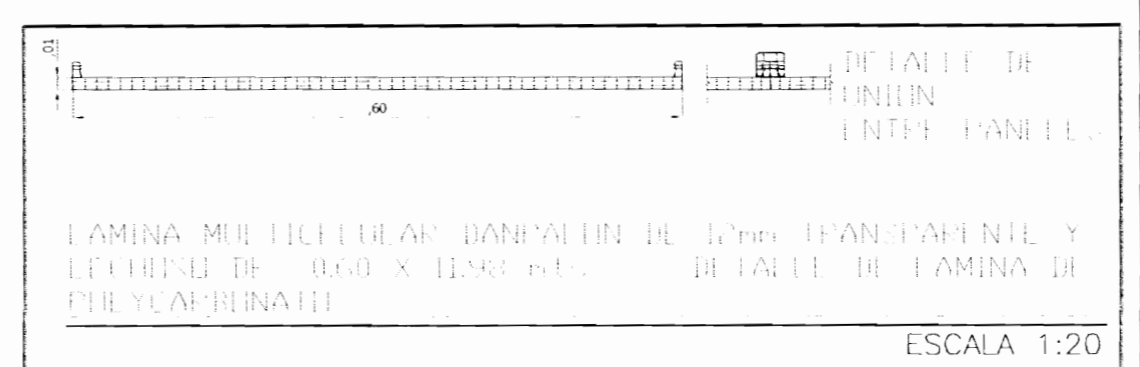
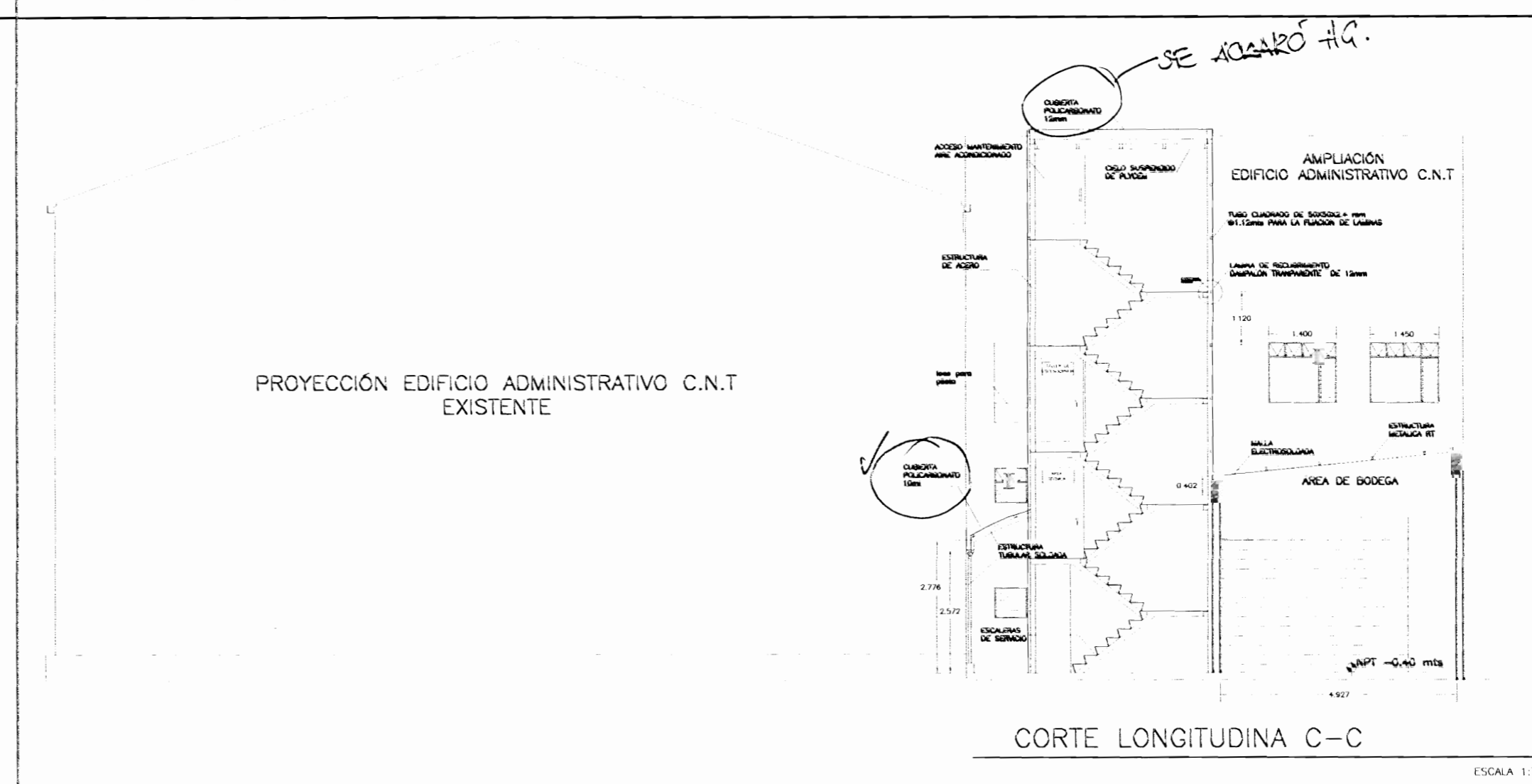
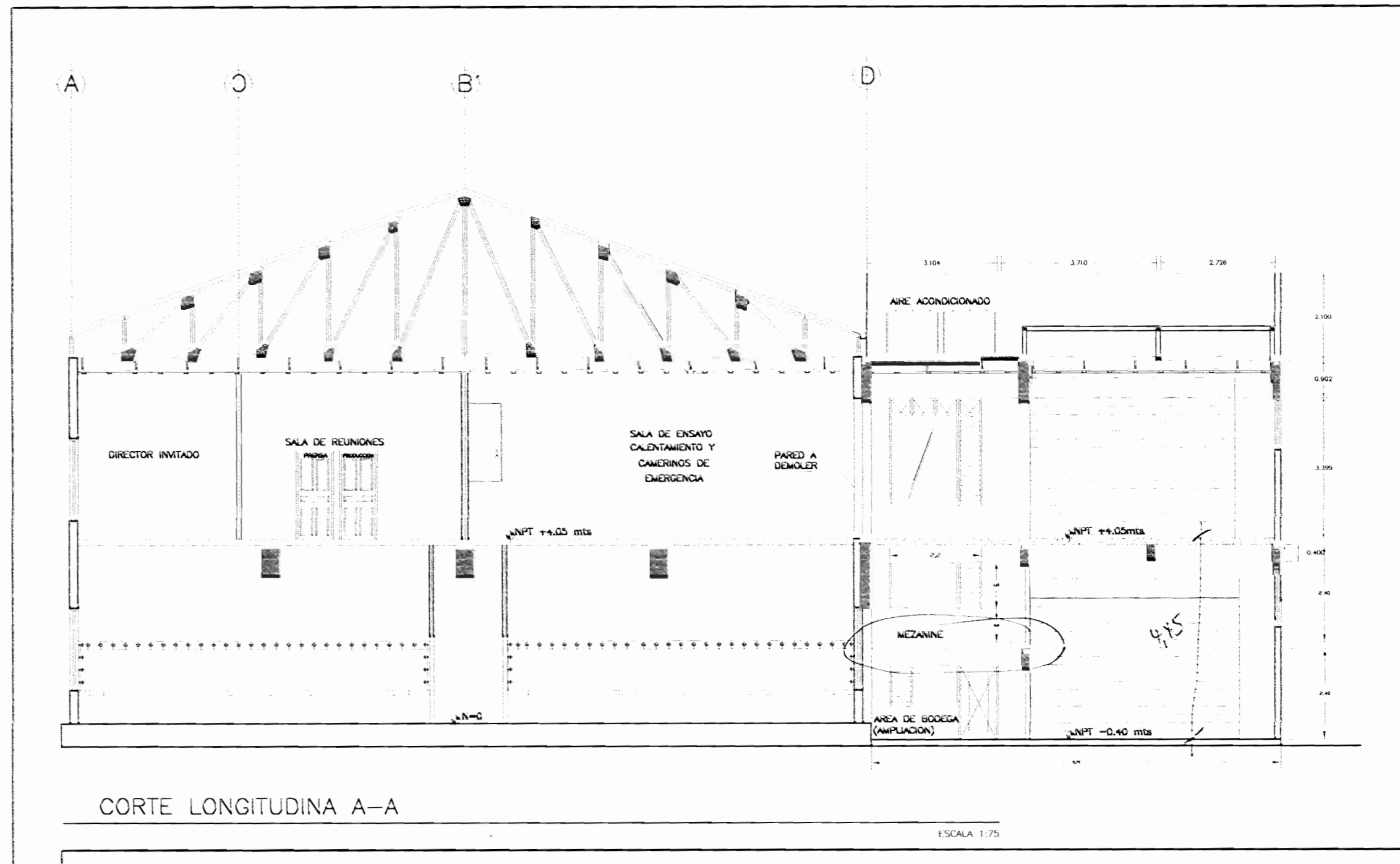
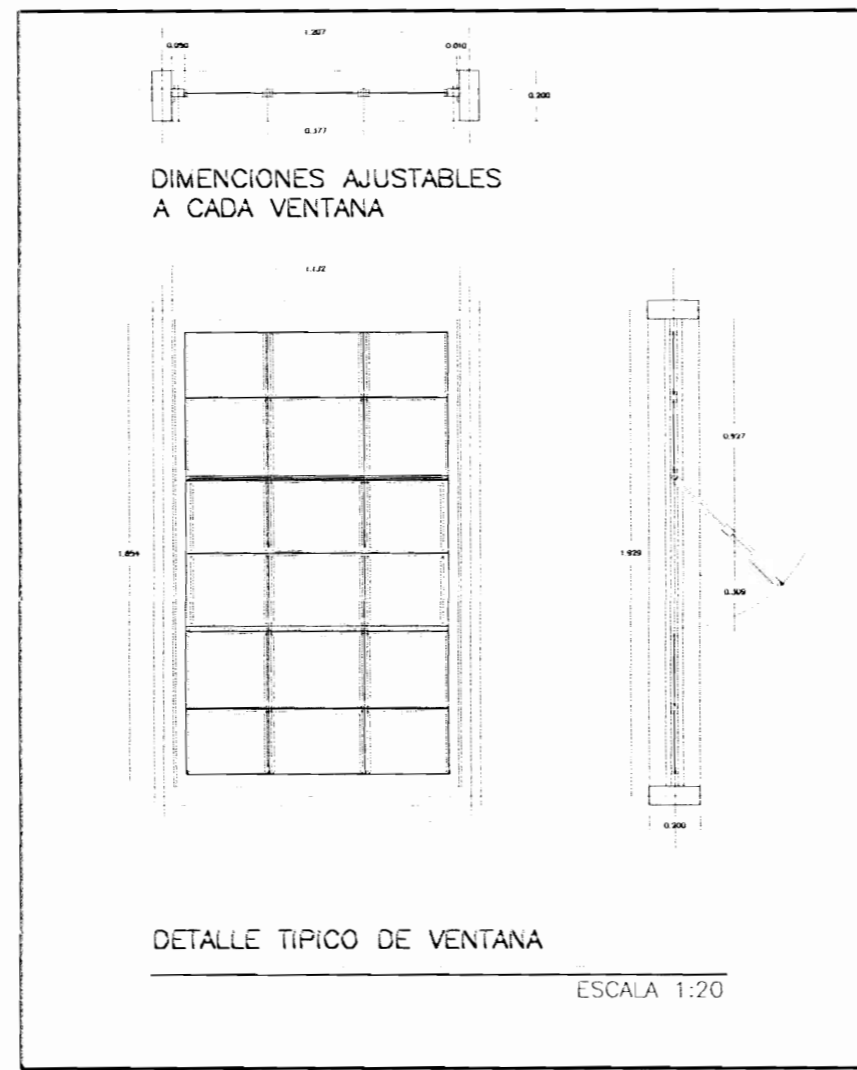
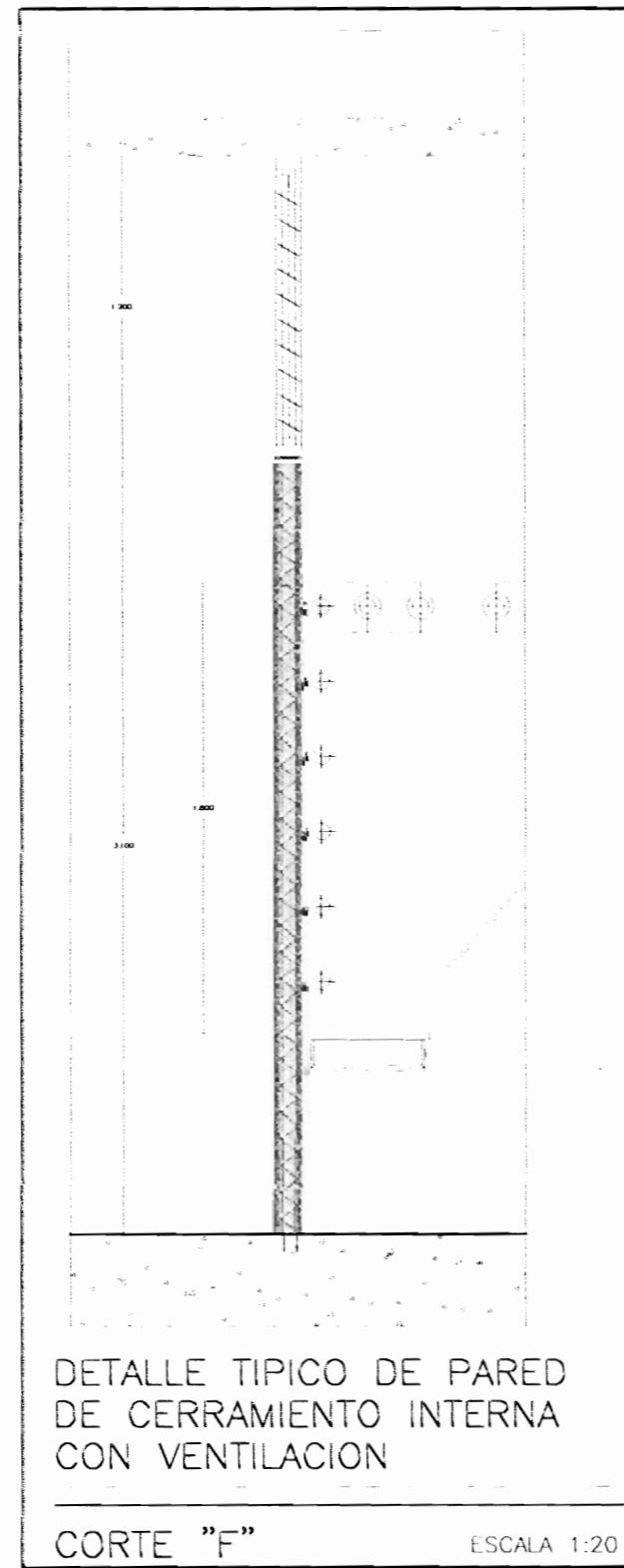
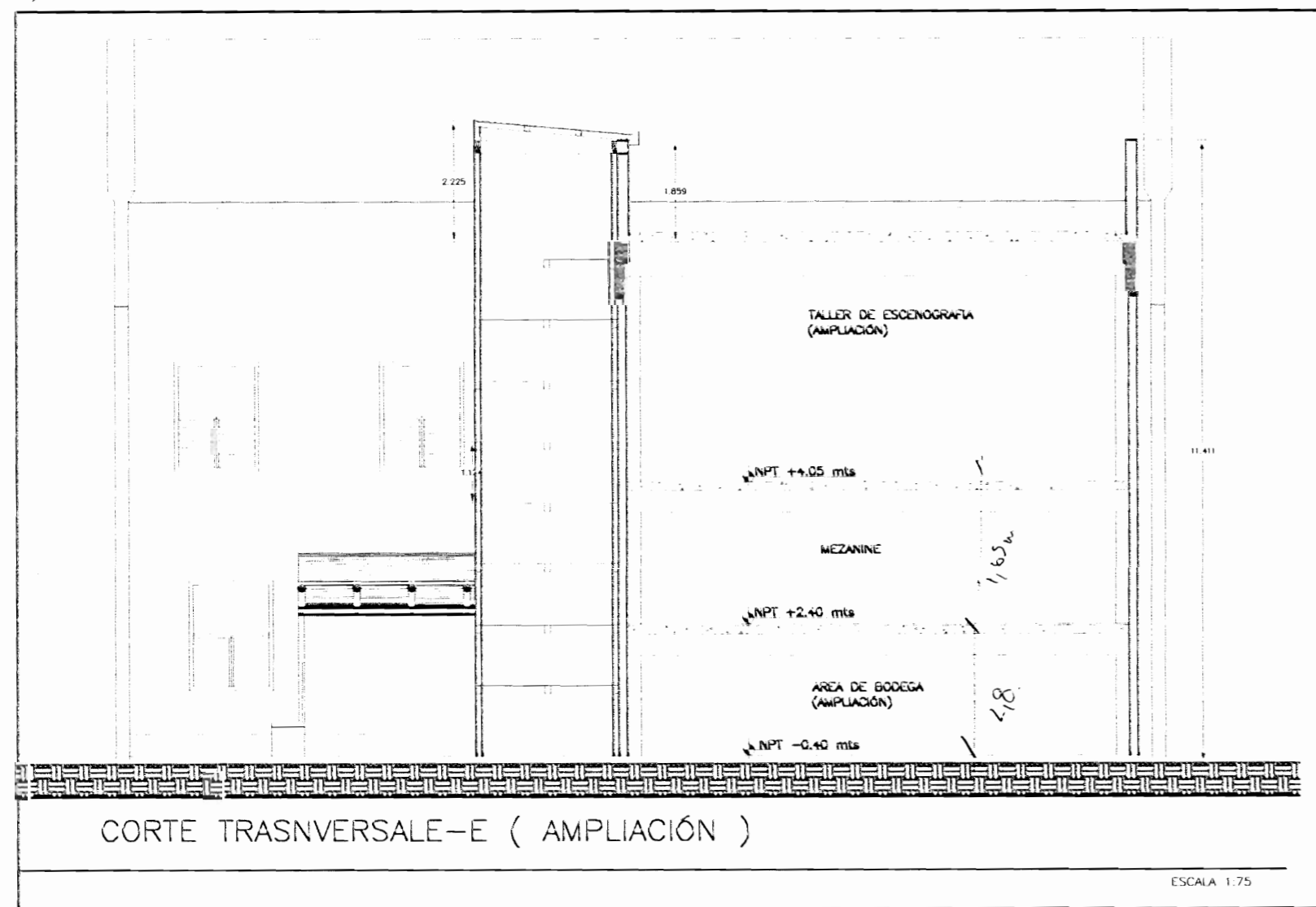
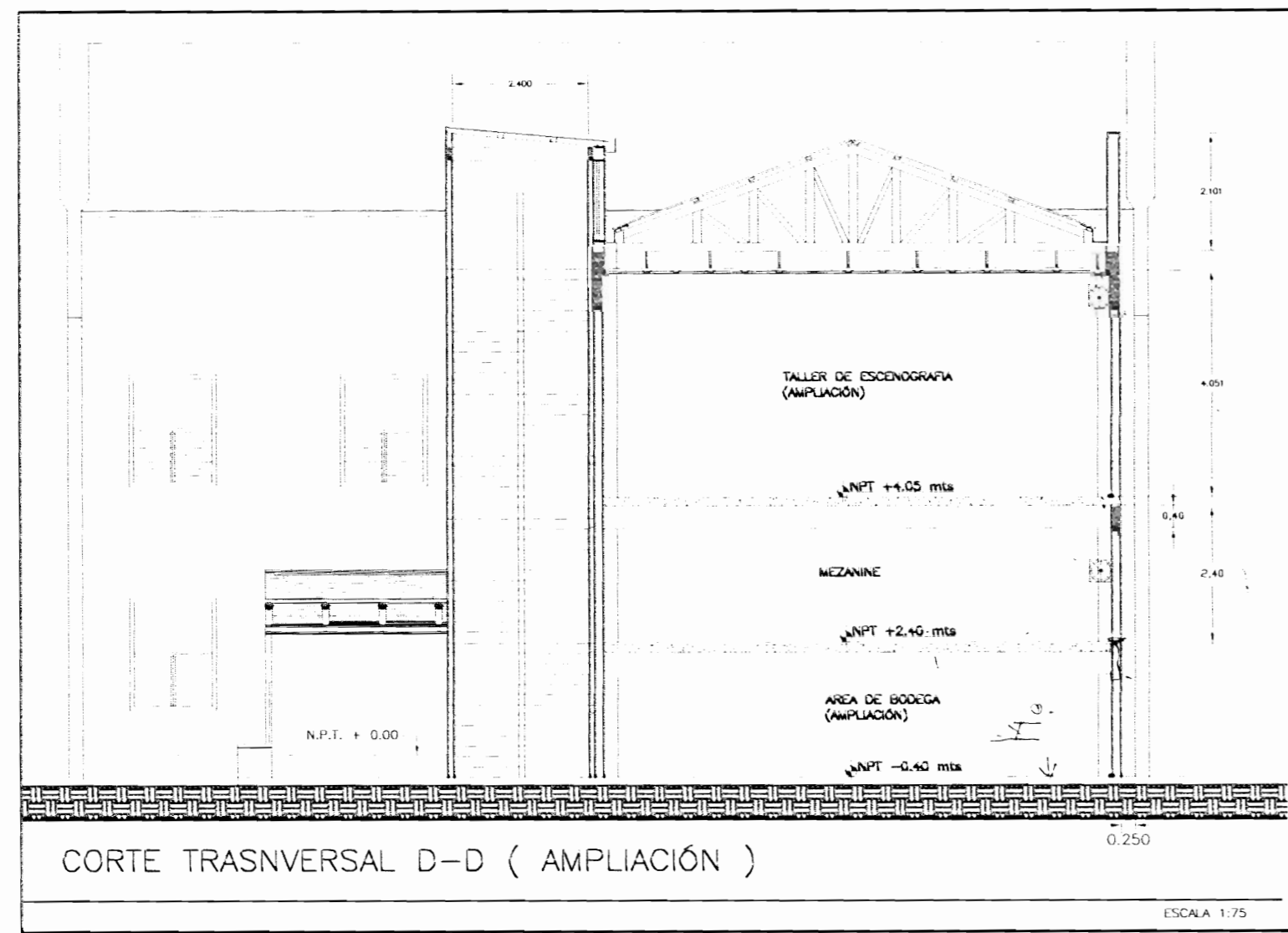
PROFESIONAL RESPONSABLE:
NOMBRE: _____
FIRMA: _____ N° DE REG.: _____

PROFESIONAL RESPONSABLE
DIRECCION TECNICA
NOMBRE: _____
FIRMA: _____ N° DE REG.: _____

INFORMACION REGISTRO PUEBLO
PROPIETARIO:
NUMERO DE CATASTRO: E-51-751-84
SITIO: EL CARMEN

CONTENIDO :
ELEVACION NORTE
ELEVACION SUR
ELEVACION ESTE

ESCALA INDICADA: FECHA: DICIEMBRE 2008. LAM. ESPECIALIDAD: ARQ. ADM. LEY GENERAL: 10



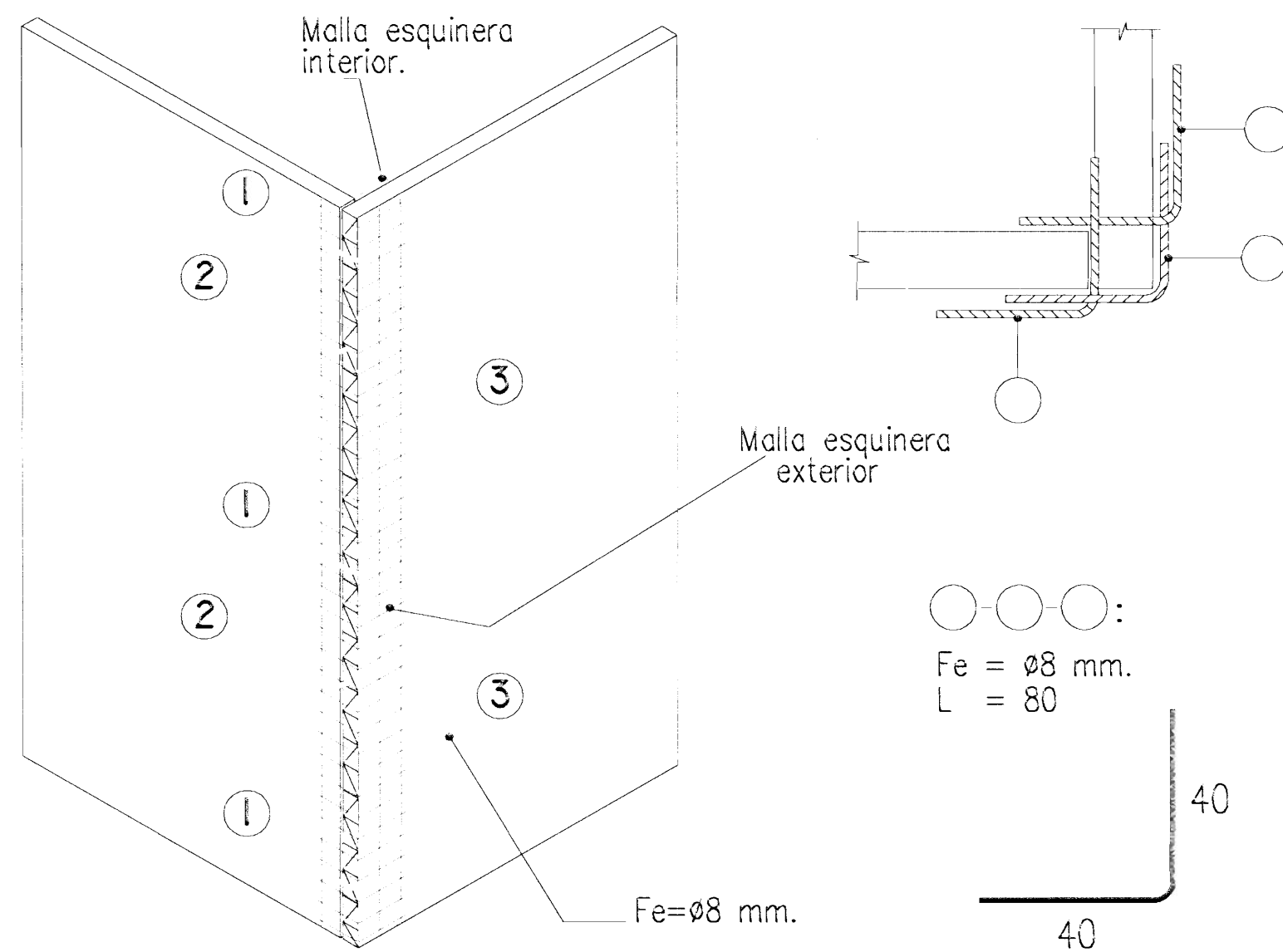
10 MAR 2008 01
 PABLO ESPINOSA
 MINISTERIO DE CULTURA Y JUVENTUD

APROBACIÓN CONSTATADA PREVIAMENTE
 DE PERSONAS DE COMPETENCIA
 CENTRO DE INVESTIGACION Y CONSERVACION DEL PATRIMONIO HISTORICO
 PROYECTO: AMPLIACION Y ADECUACION ESTRUCTURAL DE LA ANTIGUA ADUANA PARA LA COMPANIA NACIONAL DE TEATRO

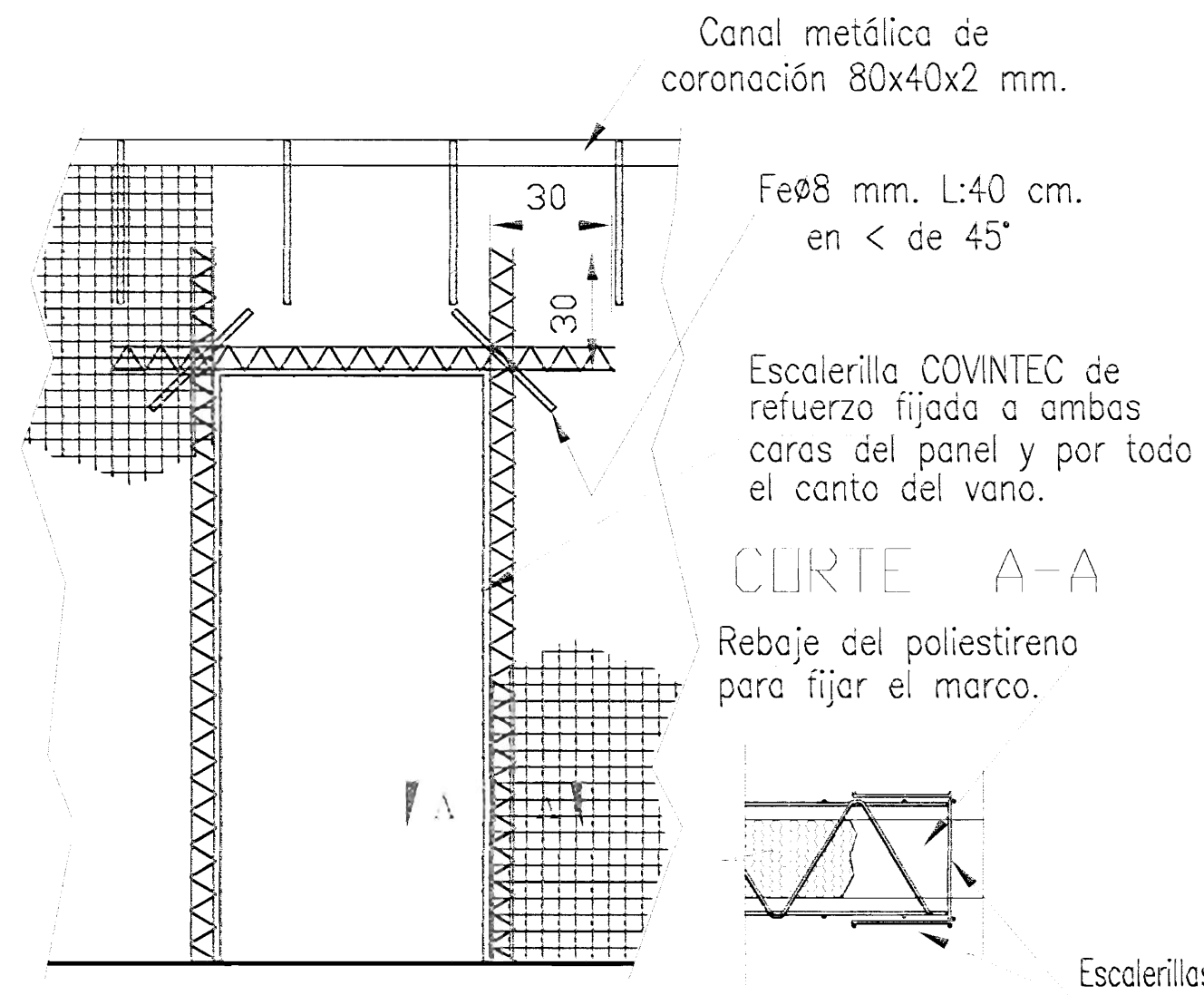
PROPIETARIO: MINISTERIO DE CULTURA Y JUVENTUD
 PROVINCIA: SAN JUAN CANTON: CENTRAL DISTRITO: EL CARMEN
 ALC: MIGUEL HERRERA GALLEGOS N° DE REG. 3358
 PROFESIONAL RESPONSABLE:
 NOMBRE: _____
 FIRMA: _____ N° DE REG.: _____
 PROFESIONAL RESPONSABLE DIRECCION TECNICA:
 NOMBRE: _____
 FIRMA: _____ N° DE REG.: _____
 INFORMACION REGISTRO PUBLICO PROPIETARIO:
 NUMERO DE CATASTRO: 1-52-251-84
 SITAS: EL CARMEN

CONTENIDO:
 CORTE TRANSVERSAL
 DETALLE DE PUERTAS DE CERRAMIENTO DE TEATRO
 DETALLE DE CERRAMIENTOS DE TEATRO
 ESCALA: ESCALA INDICADA
 FECHA: DICIEMBRE 2008
 LAM. ESPECIALIDAD: ANUAL
 LAM. GENERAL: ADM. 11

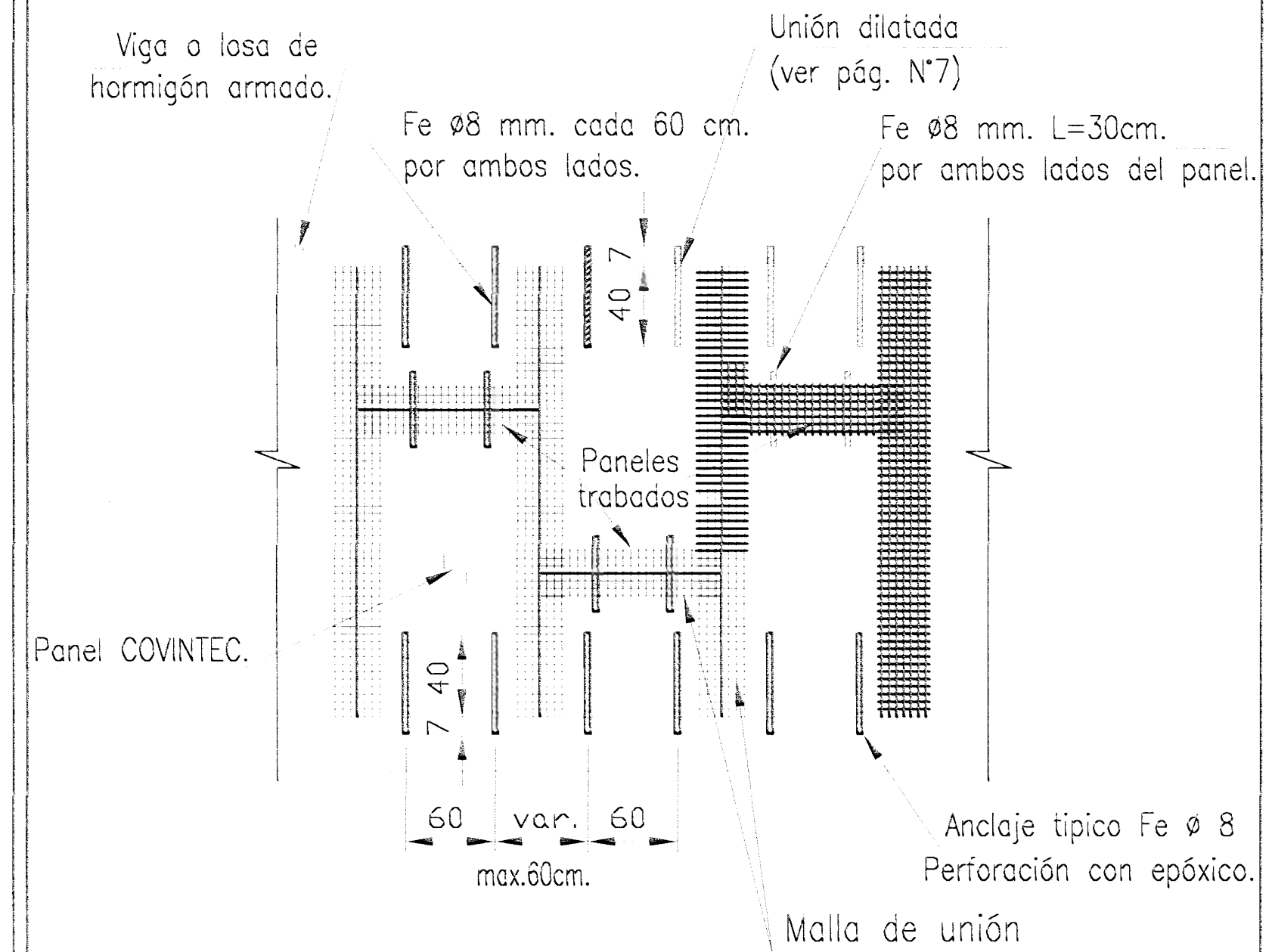
UNION DE MURO - COVINTEC - EN ESQUINA



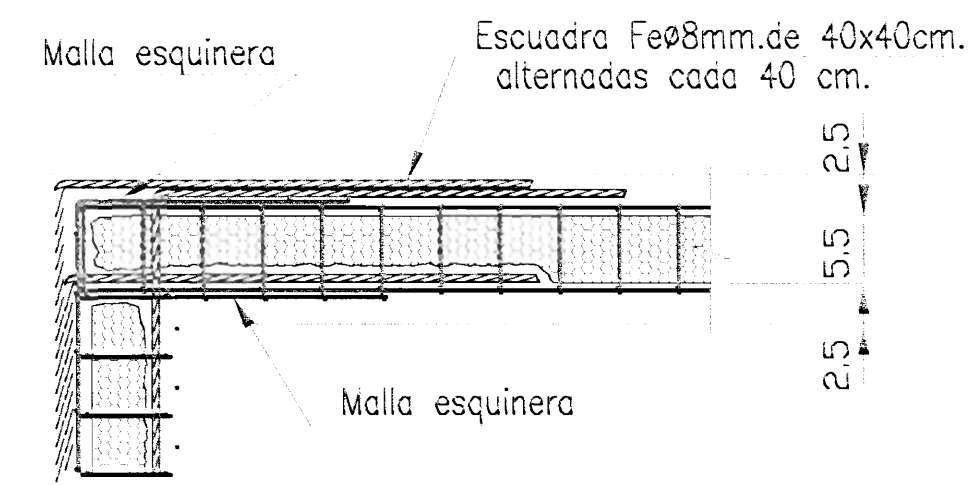
DETALLE REFUERZO DE VANOS
REFUERZO EN PUERTAS



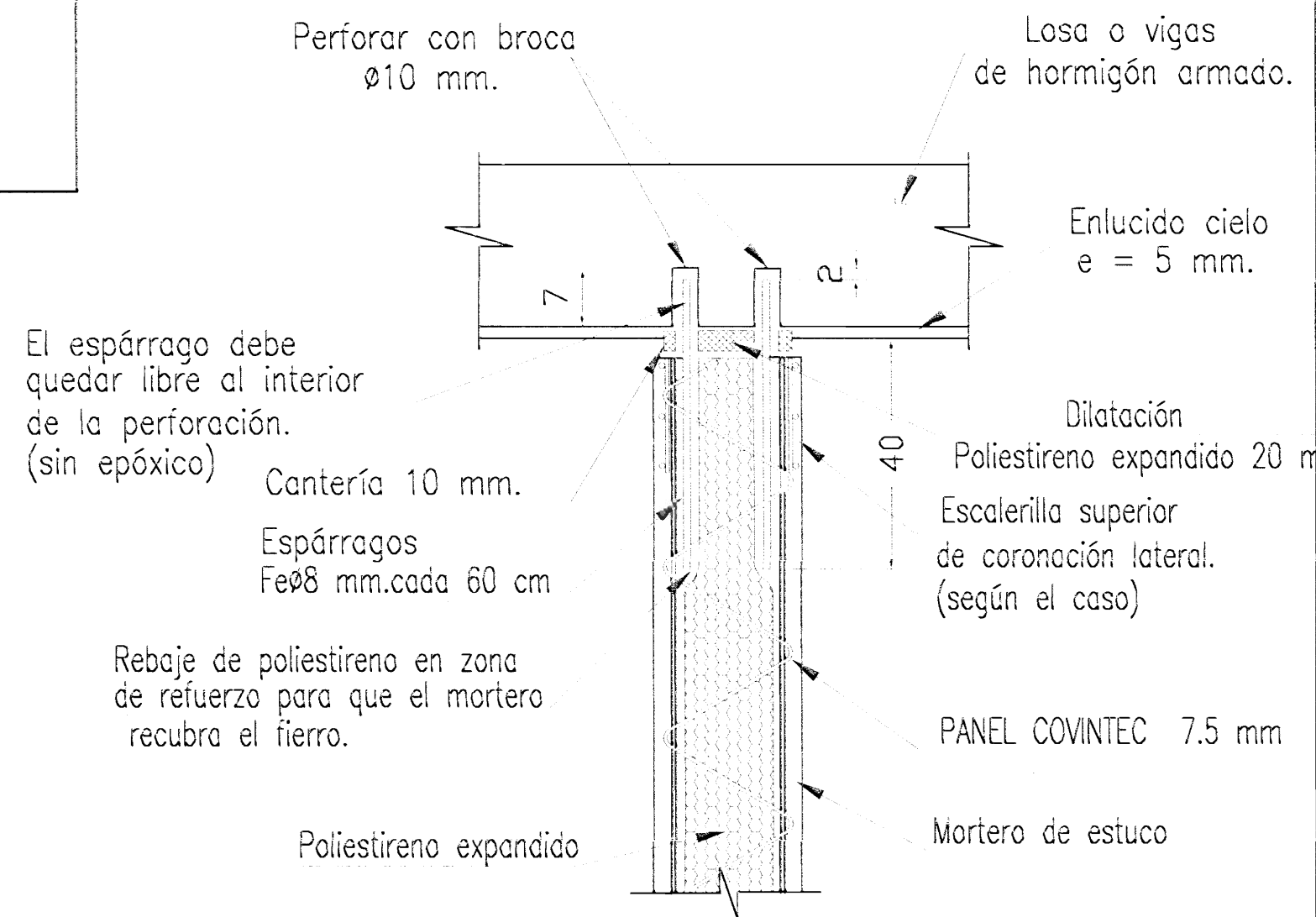
DETALLE DE AMARRE DE PANELES



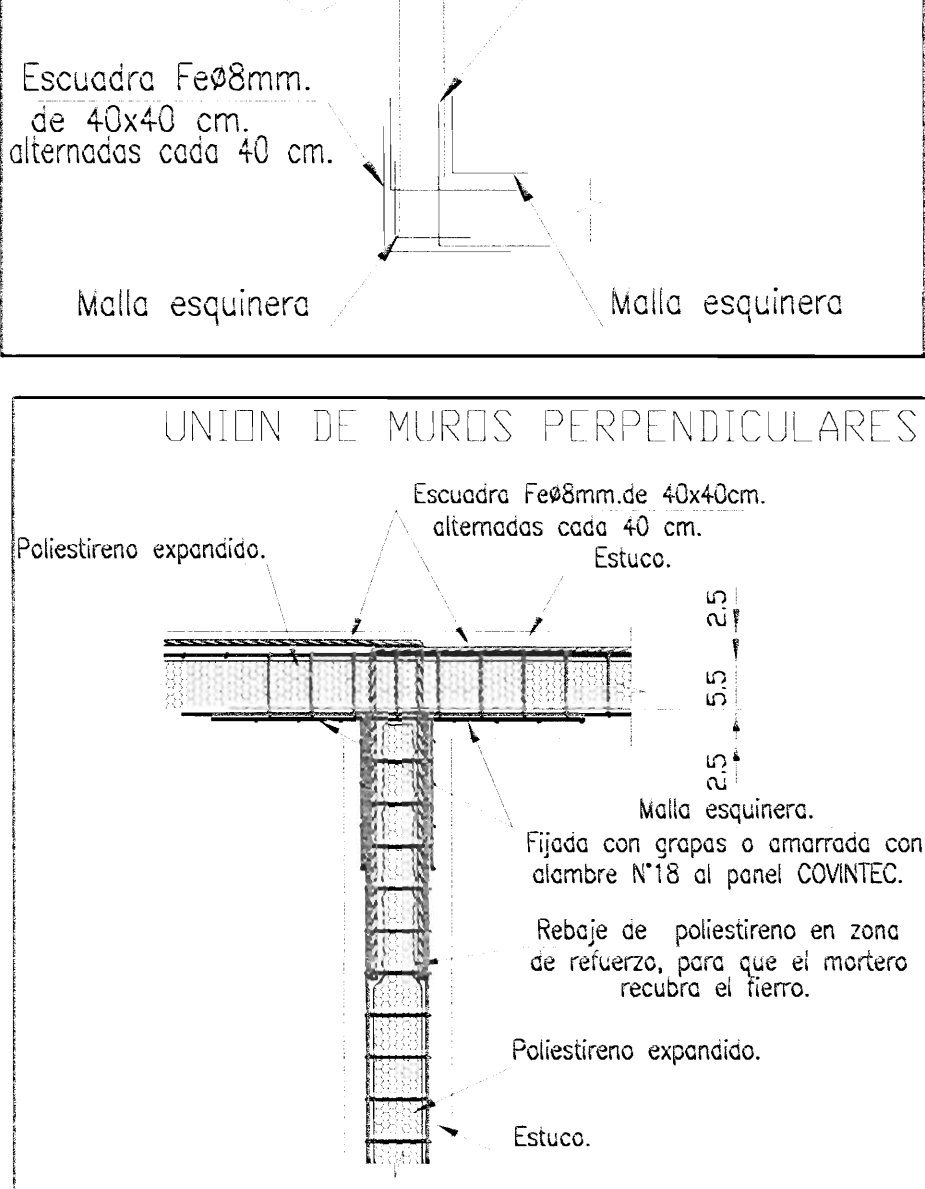
UNION DE MURO EN ESQUINA



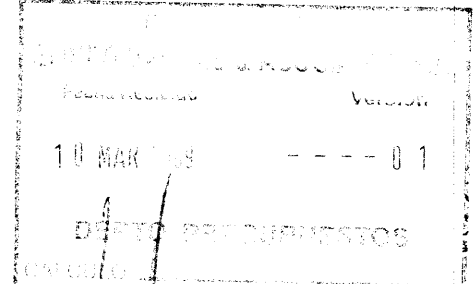
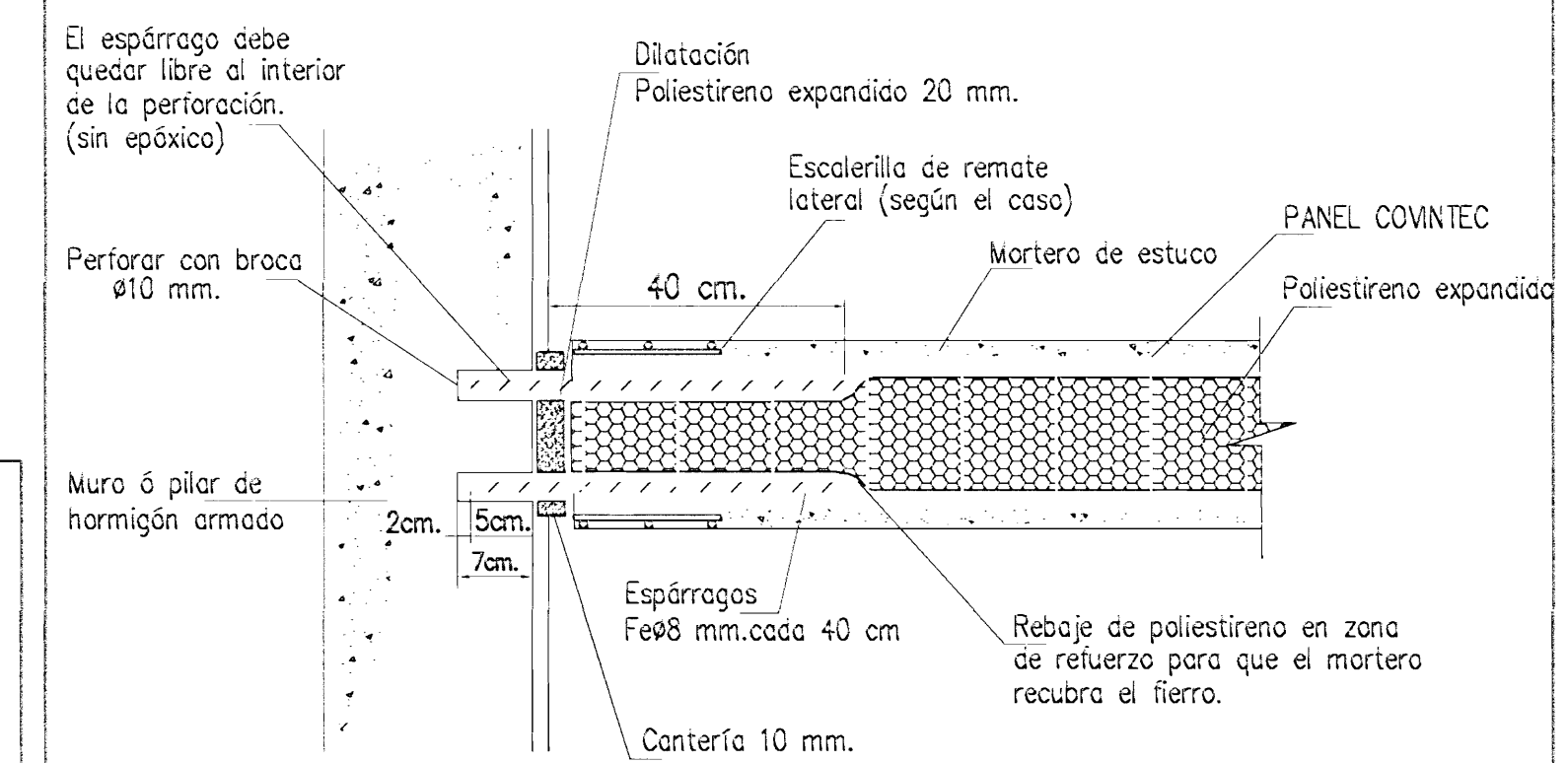
UNION DILATADA A LOSAS DE HORMIGON COVINTEC



UNION DE MURD PERPENDICULARES



UNION DILATADA A MURD O PILARES DE HORMIGON ARMADO - COVINTEC



aprobada Comisión Técnica de Permisos de Construcción



CENTRO DE INVESTIGACION Y CONSERVACION DEL PATRIMONIO HISTORICO

PROYECTO: AMPLIACION Y ADECUACION ESTRUCTURAL DE LA ANTIGUA ADUANA PARA LA COMPANIA NACIONAL DE TEATRO

PROPIETARIO: MINISTERIO DE CULTURA Y JUVENTUD

PROVINCIA: SAN JOSE CANTON: CENTRAL DISTRITO: EL CARMEN

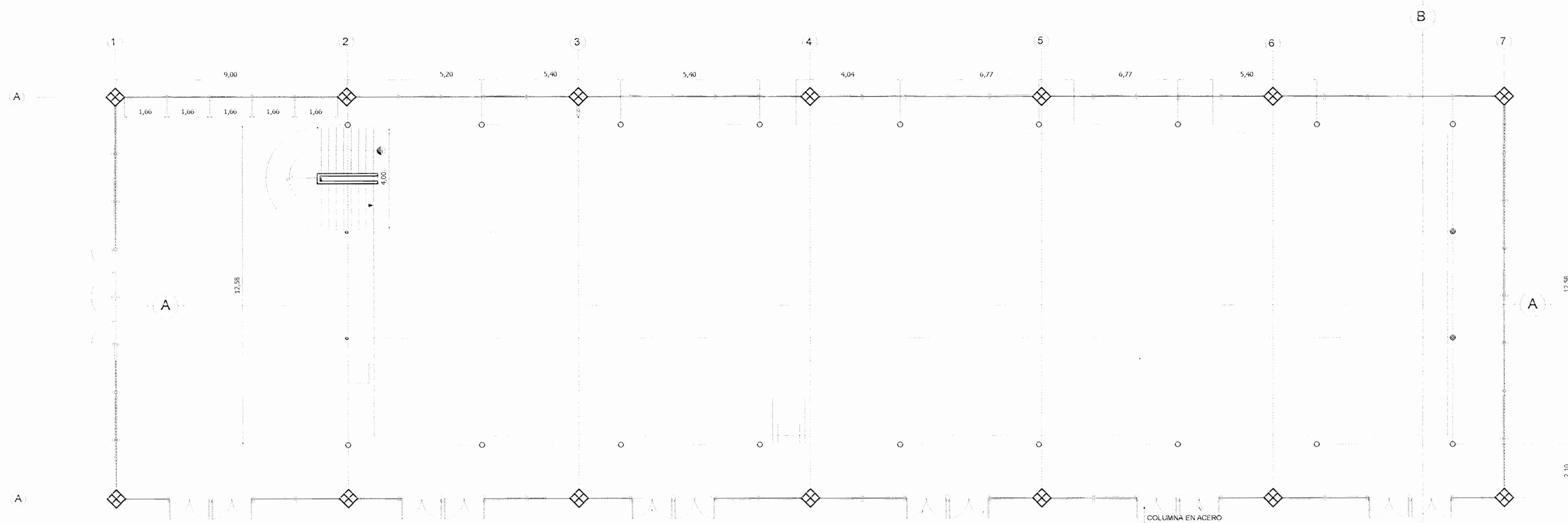
ARQ. MIGUEL HERRERA CALLEJOS N° DE REG. AS558

PROFESIONAL RESPONSABLE: NOMBRE: FIRMA: INDE REG:

PROFESIONAL RESPONSABLE DIRECCION TECNICA: NOMBRE: FIRMA: INDE REG:

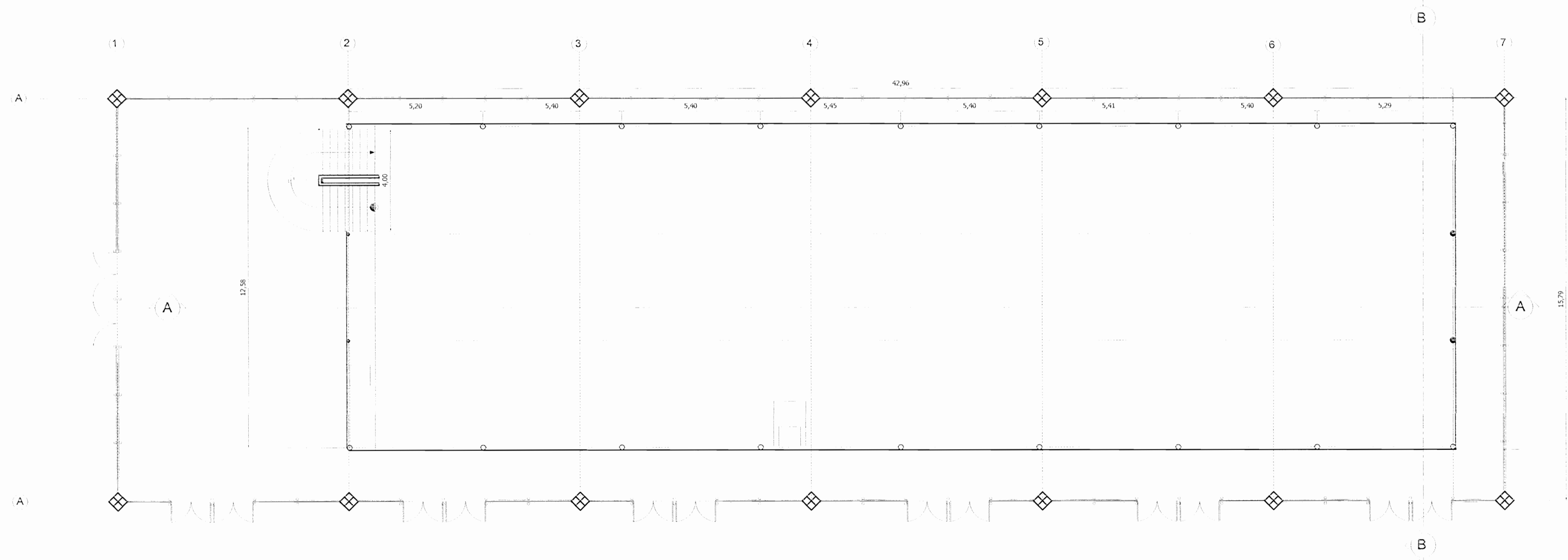
INFORMACION REGISTRO PUBLICO PROPIETARIO: NUMERO DE CATASTRO: FECHA: 25-11-84 SITIO: EL CARMEN

CONTENIDO: DETALLES DE COVINTEC



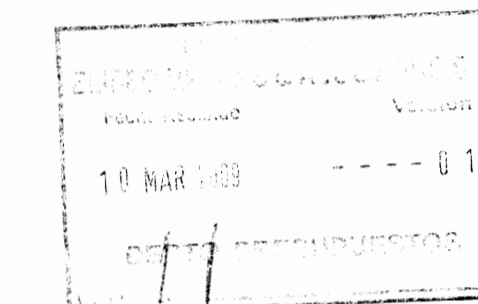
PLANTA SEGUNDO NIVEL EDIFICIO DEL CUÑO

ESCALA 1 : 75



PLANTA PRIMER NIVEL EDIFICIO DEL CUÑO

ESCALA 1 : 75



aprobación comisión asesora de permisos de construcción



CENTRO DE INVESTIGACION Y CONSERVACION DEL PATRIMONIO HISTORICO

PROYECTO : AMPLIACION Y ADECUACION ESTRUCTURAL DE LA ANTIGUA ADUANA PARA LA COMPANIA NACIONAL DE TEATRO

PROPIETARIO : MINISTERIO DE CULTURA Y JUVENTUD

PROVINCIA 1 SAN JOSE CANTON CENTRAL DISTRITO EL CARMEN

ARC. MIGUEL HERRERA CALLEDOS N° DE REG. AS558

PROFESIONAL RESPONSABLE:

NOMBRE: _____

FIRMA: _____ N° DE REG.: _____

PROFESIONAL RESPONSABLE DIRECCION TECNICA

NOMBRE: _____

FIRMA: _____ N° DE REG.: _____

INFORMACION REGISTRO PUEBLADO PROPIETARIO:

NUMERO DE CASTAÑO: E-51-251-04

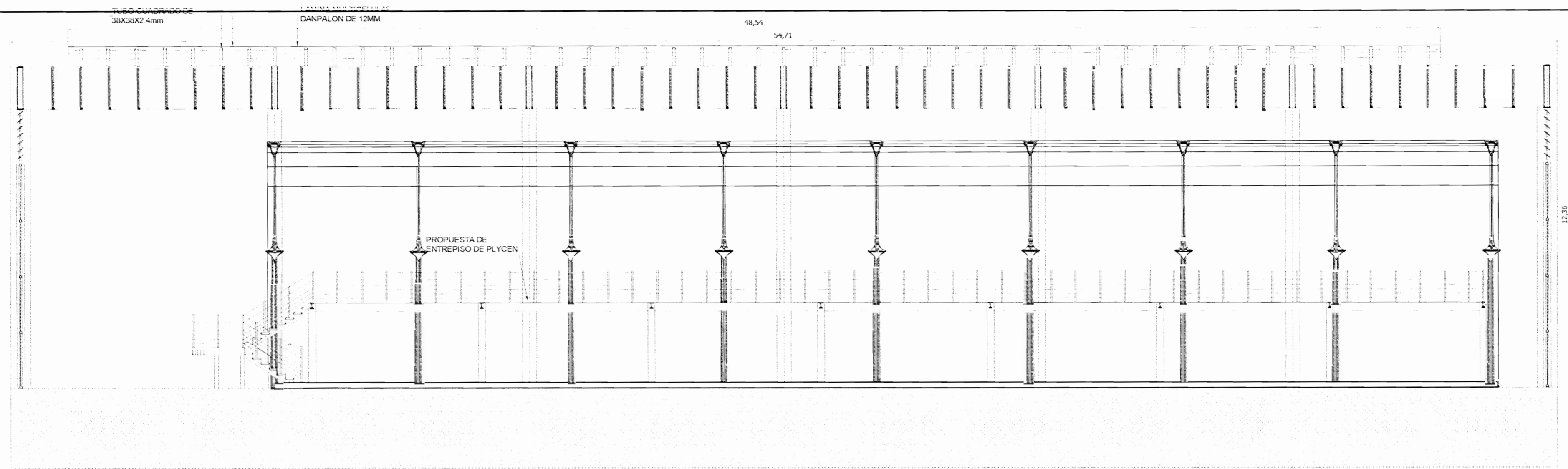
STAT: EL CARMEN

CONTENIDO:

ENTREGAS:

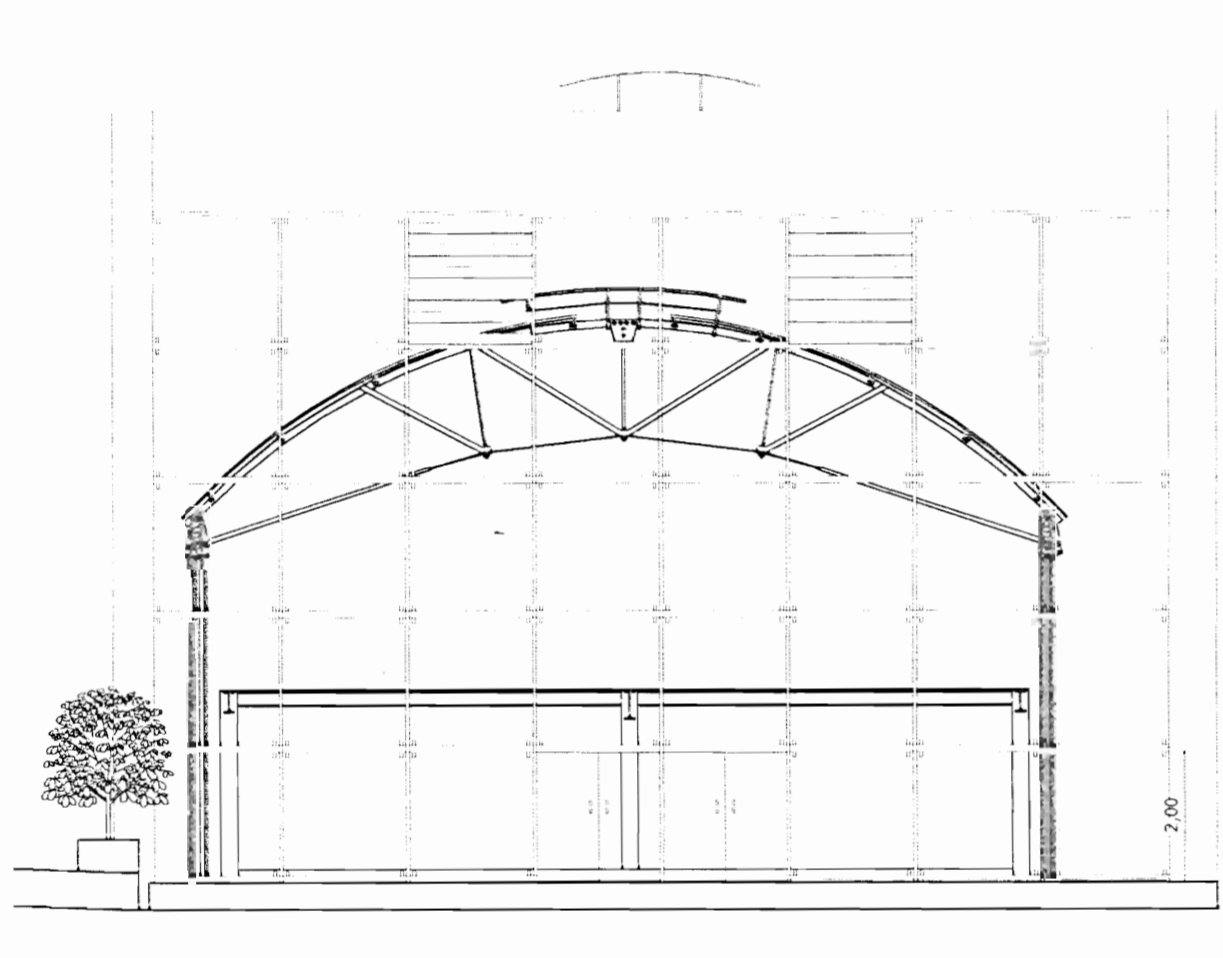
TRAMA PARA TECHOS

ESCALA INDICADA: FECHA: DICIEMBRE 2008 LAM ESPECIALIDAD: ARQU. ELEC. LAM GENERAL:



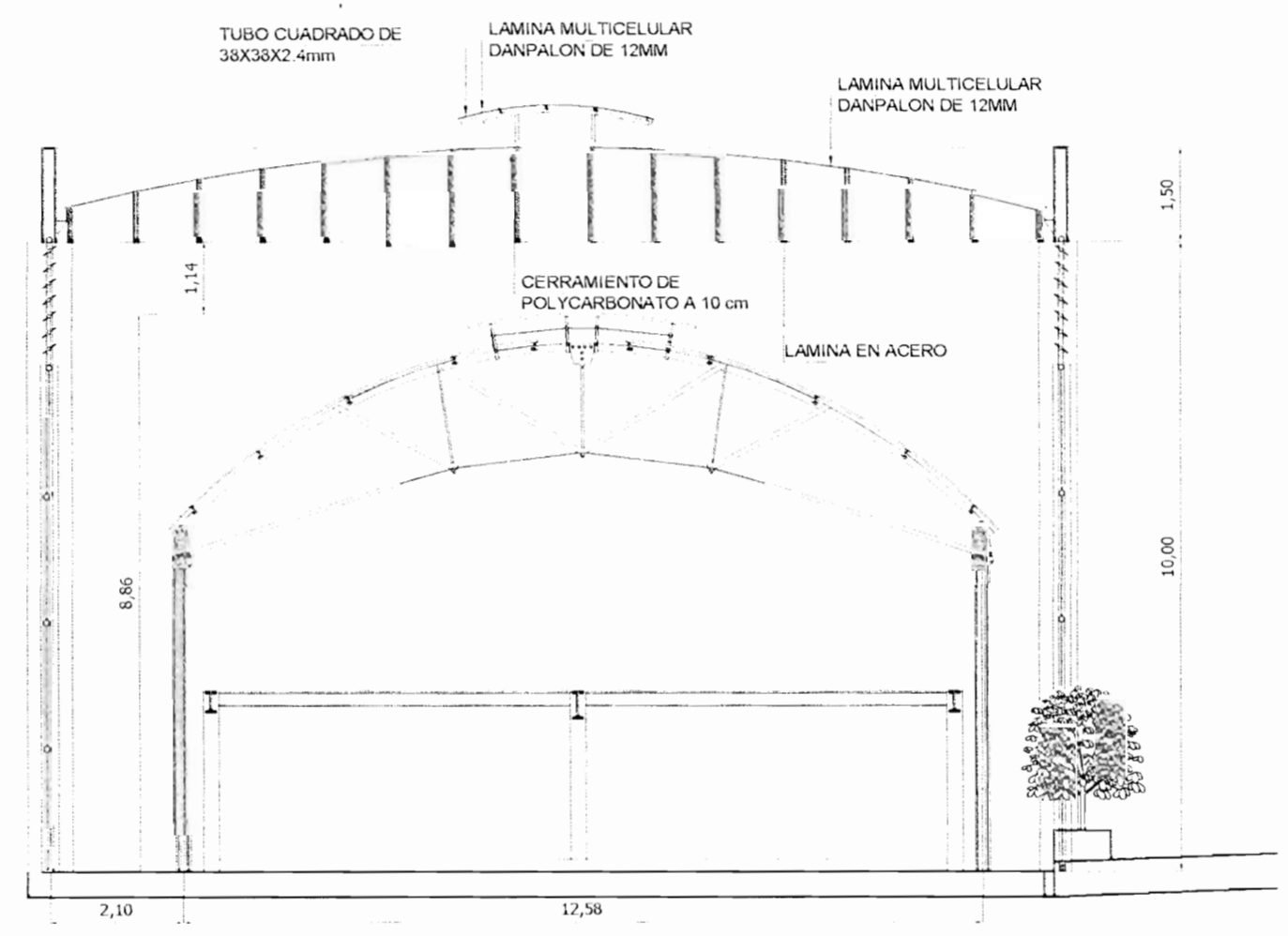
CORTE LONGITUDINAL A-A

ESCALA 1 : 75



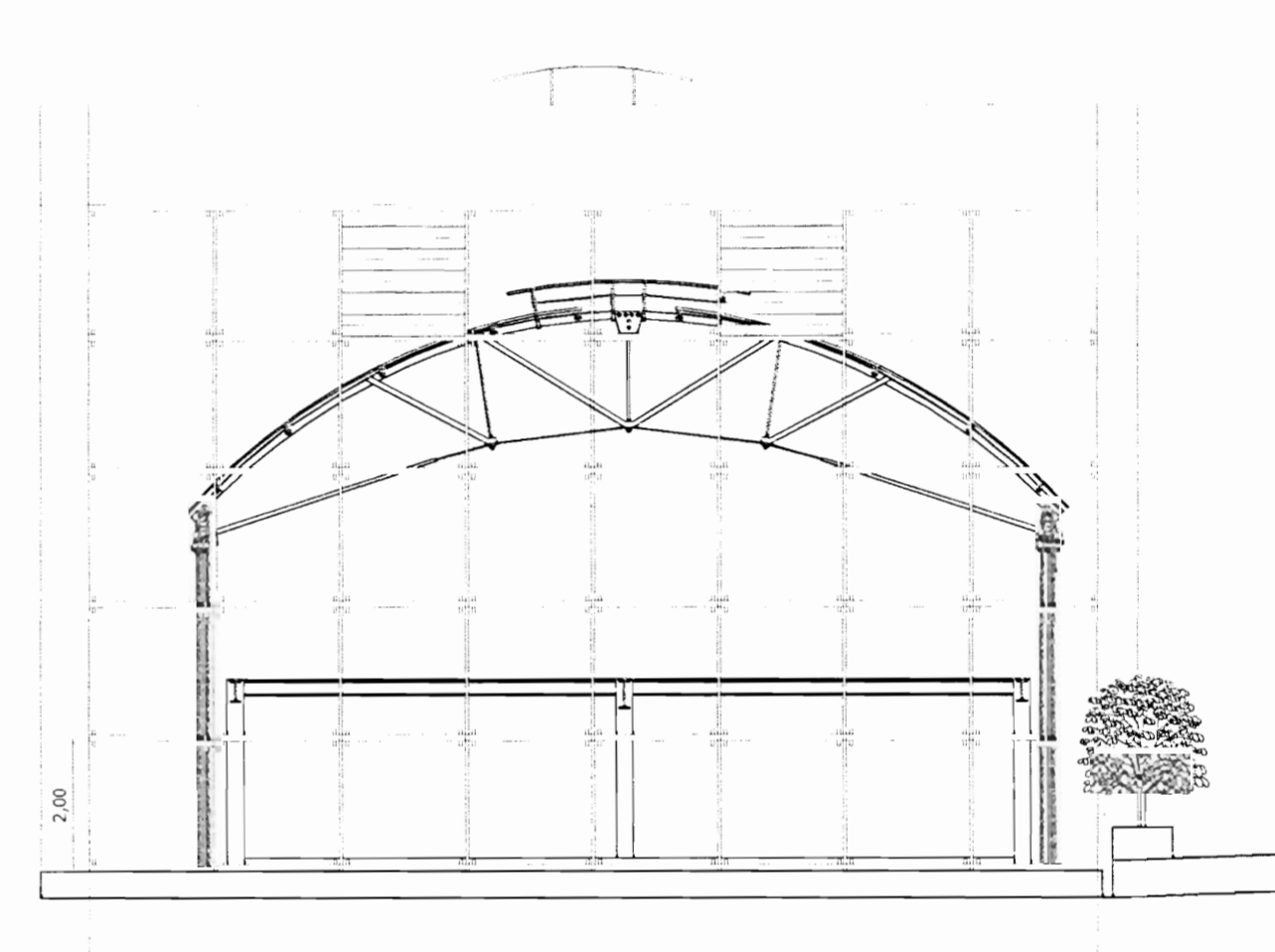
ELEVACION NORTE

ESCALA 1 : 75



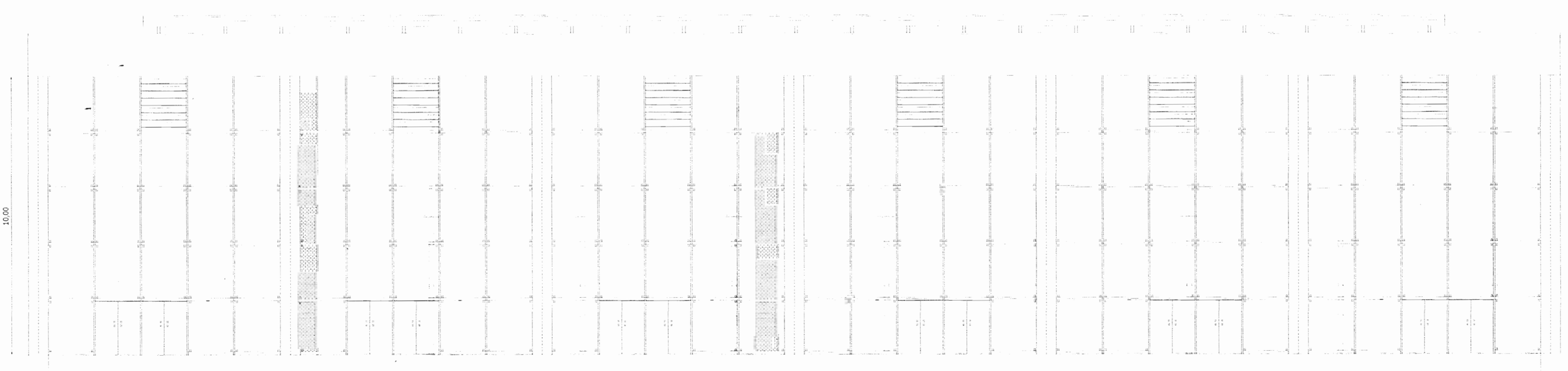
CORTE TRANSVERSAL B-B

ESCALA 1 : 75



ELEVACION SUR

ESCALA 1 : 75



ELEVACION ESTE

ESCALA 1 : 75

ELIPE TORRES SANCHEZ
 FOLIO 00000000000000000000
 10 MAR 2008
 DPTO. CONSTRUCCIONES

aprobación comité revisor de permisos de construcción



CENTRO DE INVESTIGACION Y CONSERVACION DEL PATRIMONIO HISTORICO

PROYECTO : AMPLIACION Y ADECUACION ESTRUCTURAL DE LA ANTIGUA ADUANA PARA LA COMPANIA NACIONAL DE TEATRO

PROPIETARIO : MINISTERIO DE CULTURA Y JUVENTUD

PROVINCIA : CANTON : DISTRITO :
 I SAN JOSE : CENTRAL : EL CARMEN

ARG. MIGUEL HERRERA CALLEDOS N° DE REG. A3658

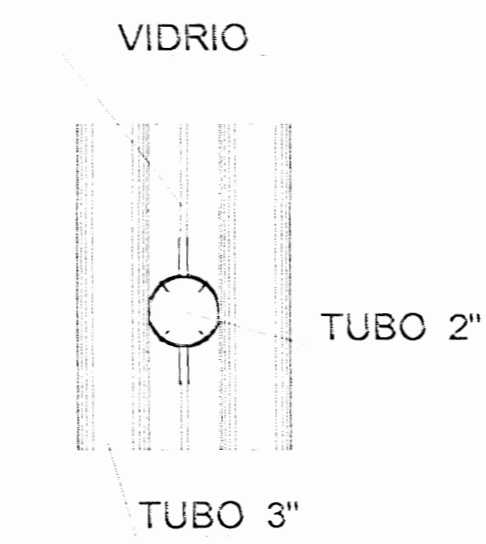
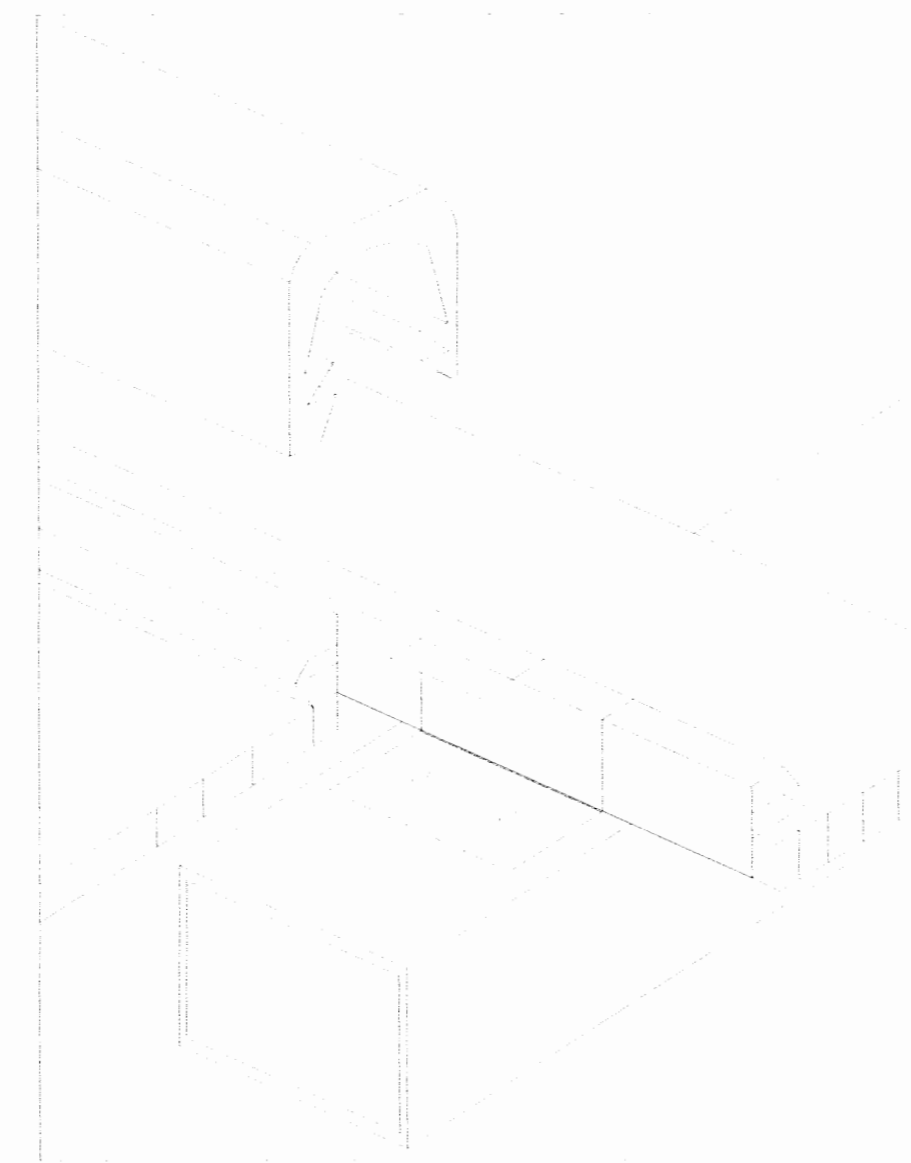
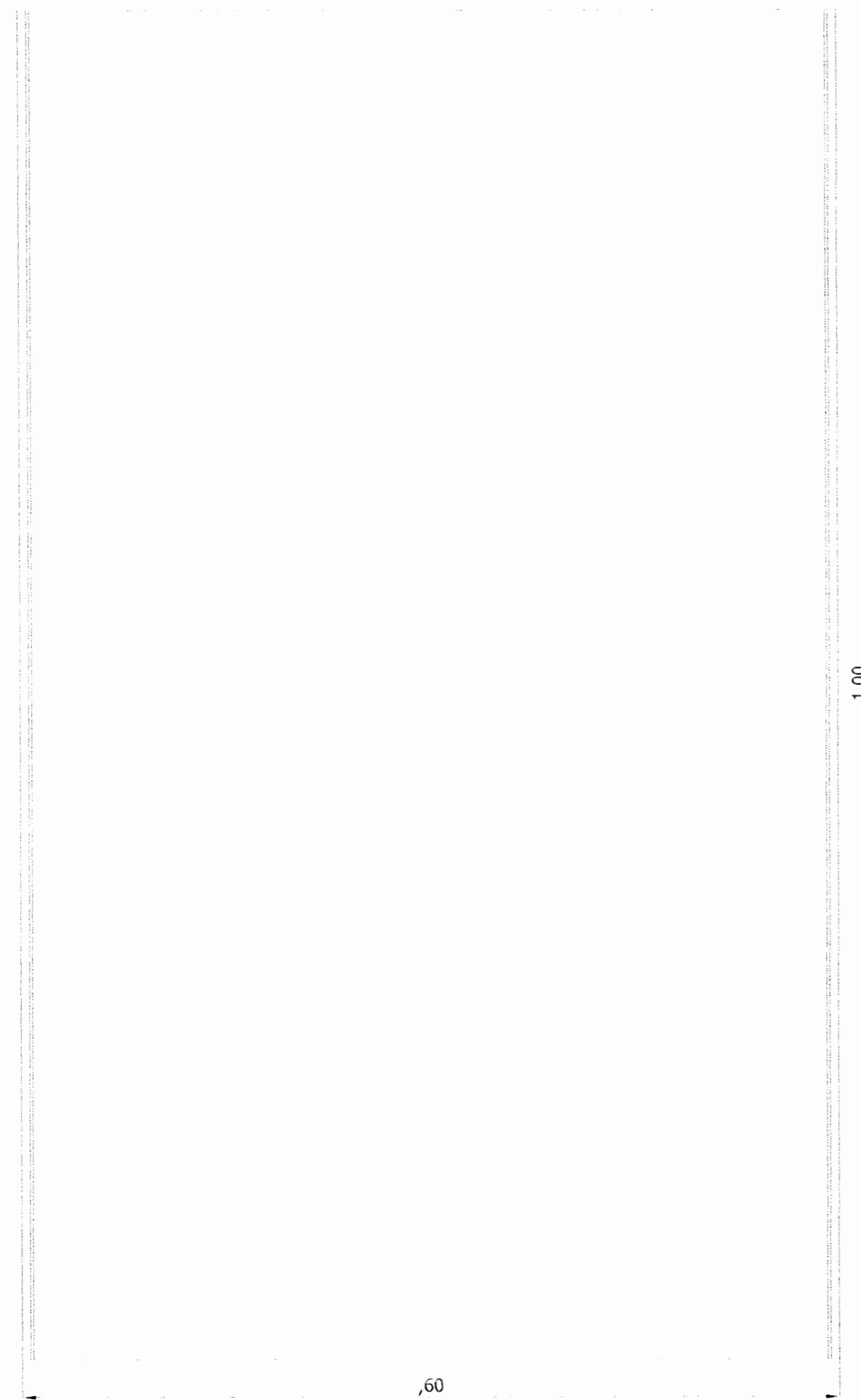
PROFESIONAL RESPONSABLE:
 NOMBRE :
 FIRMA : N° DE REG. :

PROFESIONAL RESPONSABLE DIRECCION TECNICA:
 NOMBRE :
 FIRMA : N° DE REG. :

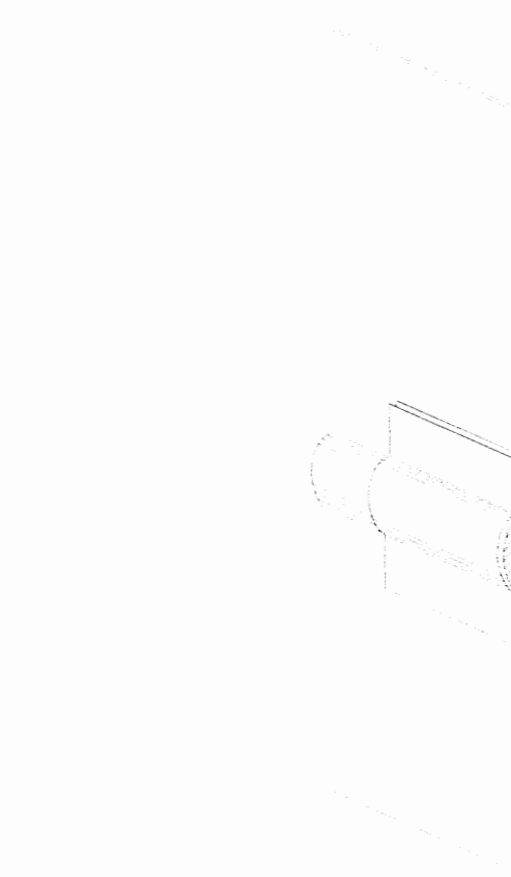
INFORMACION REGISTRO PUBLICO PROPIETARIO:
 NUMERO DE CATASTRO : E-52-791-04
 SITIO : EL CARMEN

CONTENIDO
 CORTE LONGITUDINAL
 CORTE TRANSVERSAL
 ELEVACION NORTE Y SUR

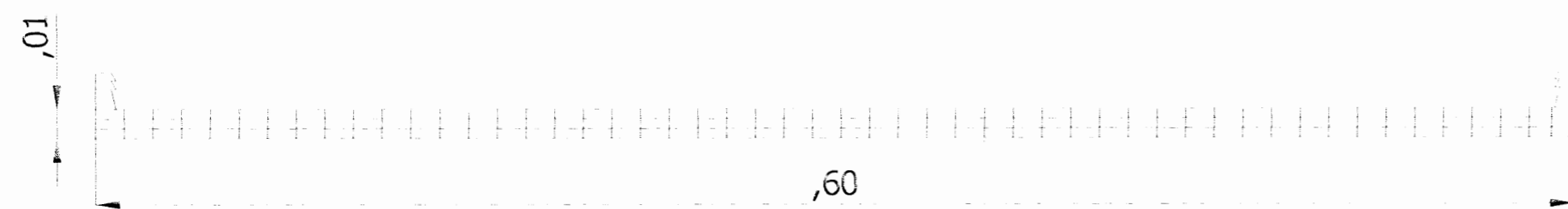
ESCALA : FECHA : LAM. ESPECIALIDAD : LAM. GENERAL :
 INDICADA : DICIEMBRE 2008 : ANGL. / ELEC. /



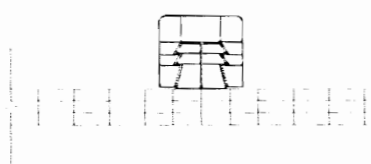
PLANTA DETALLE DE CERRAMIENTO



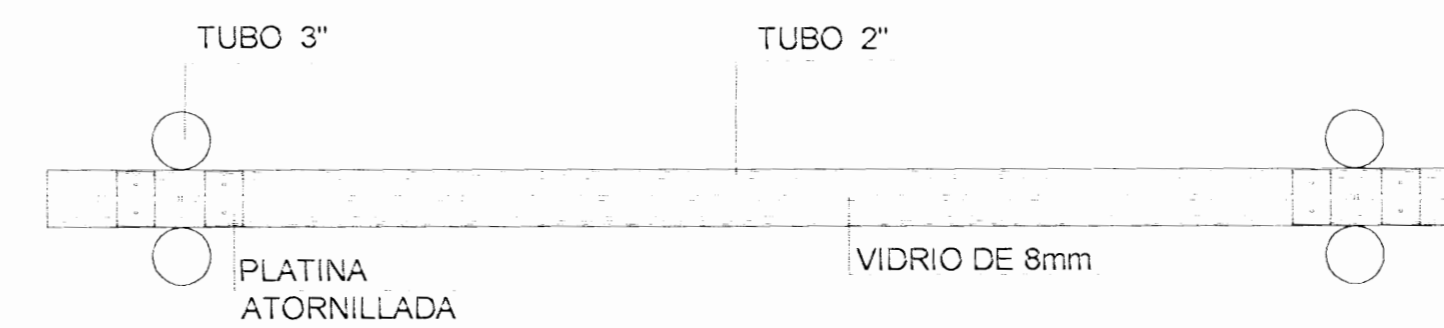
ISOMETRICO



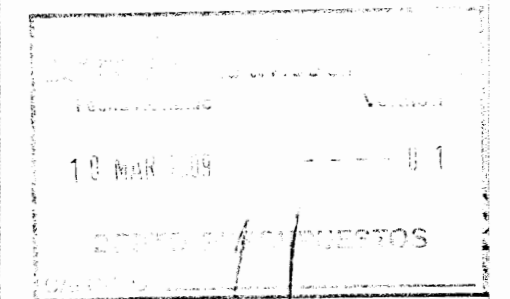
LAMINA MULTICELULAR DANPALON DE 12mm TRANSPARENTE DE 0.60 X 11.98 mts



DETALLE DE UNION ENTRE PANELES



PLANTA DETALLE DE CERRAMIENTO



aprobación comisión revisora de permisos de construcción



CENTRO DE INVESTIGACION Y CONSERVACION DEL PATRIMONIO HISTORICO

PROYECTO : AMPLIACION Y ADECUACION ESTRUCTURAL DE LA ANTIGUA ADUANA PARA LA COMPANIA NACIONAL DE TEATRO

PROPIETARIO : MINISTERIO DE CULTURA Y JUVENTUD

PROVINCIA : SAN JOSE CANTON : CENTRAL DISTRITO : EL CARMEN

AVD. MIGUEL HEREDIA CALLEDOS N° DE REG. A3658

PROFESIONAL RESPONSABLE : NOMBRE : _____ N° DE REG. : _____

PROFESIONAL RESPONSABLE DIRECCION TECNICA : NOMBRE : _____ N° DE REG. : _____

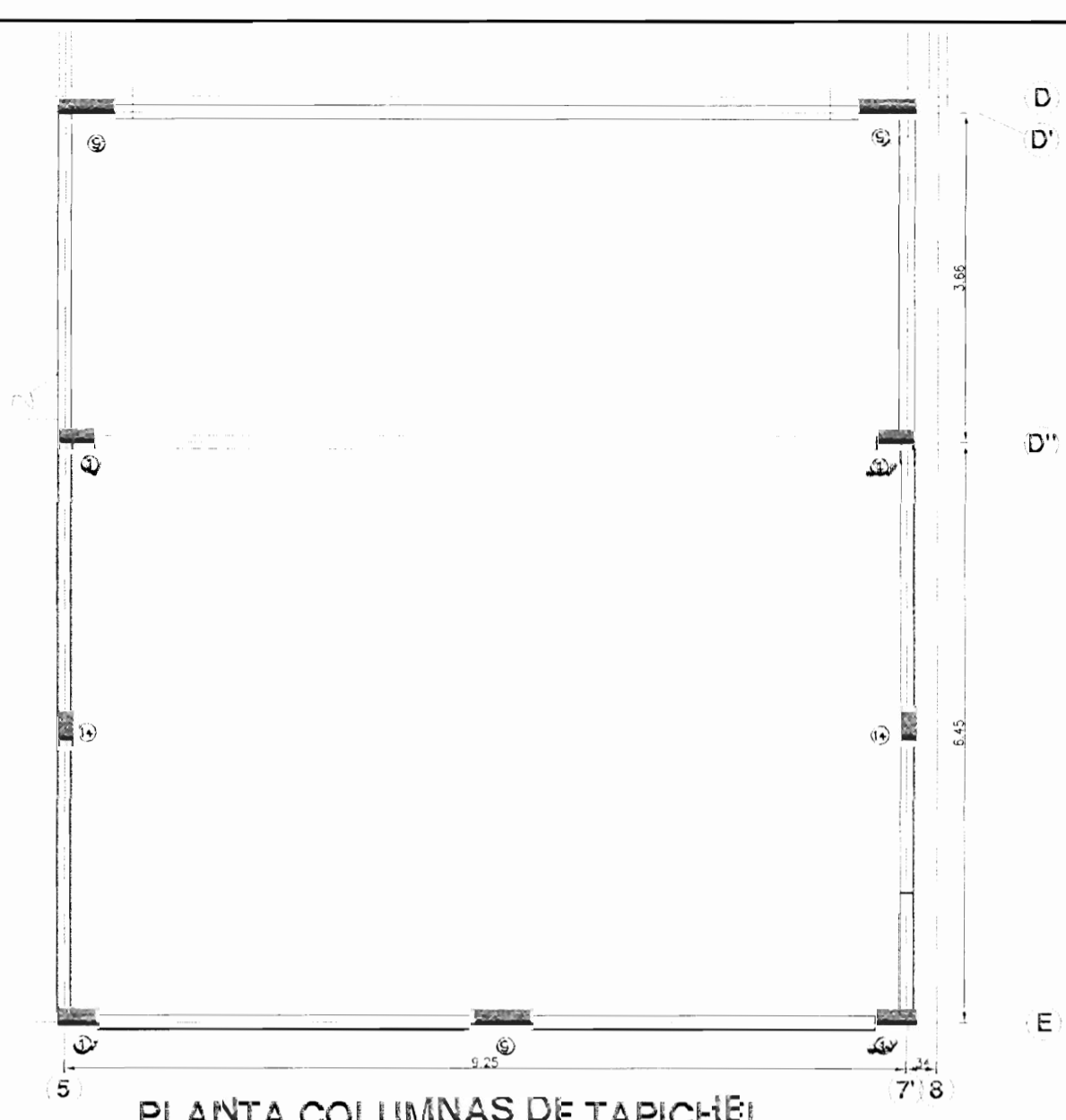
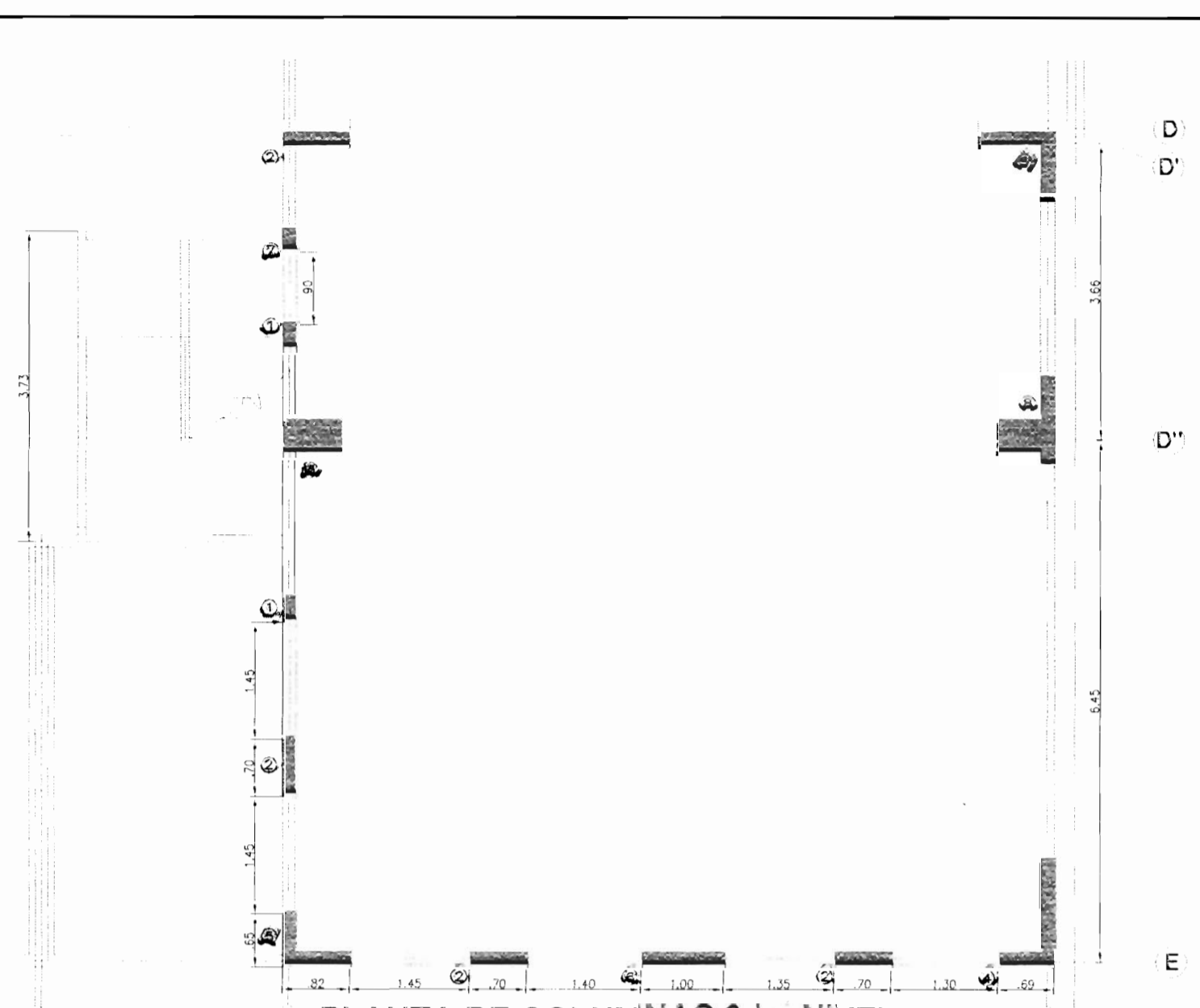
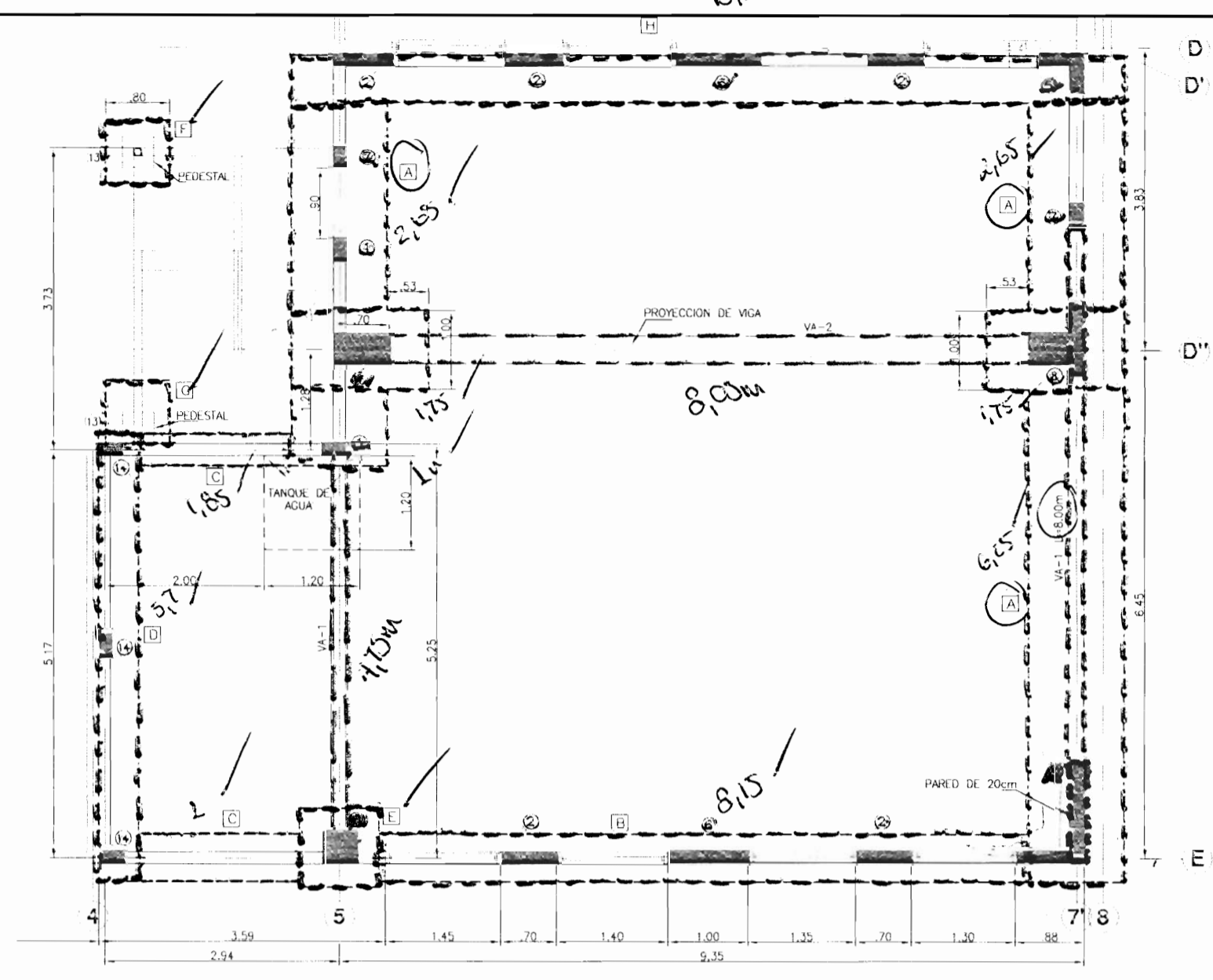
INFORMACION REGISTRO PUBLICO PROPIETARIO : _____

NUMERO DE CATASTRO : 6-03-2411-84

SITAS : EL CARMEN

CONTENIDO : TABLERO ELECTRICO

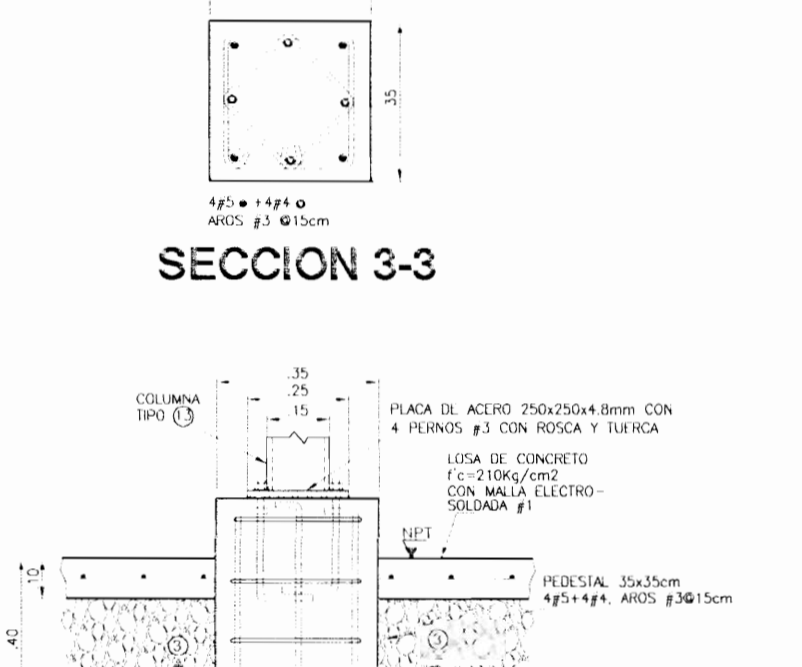
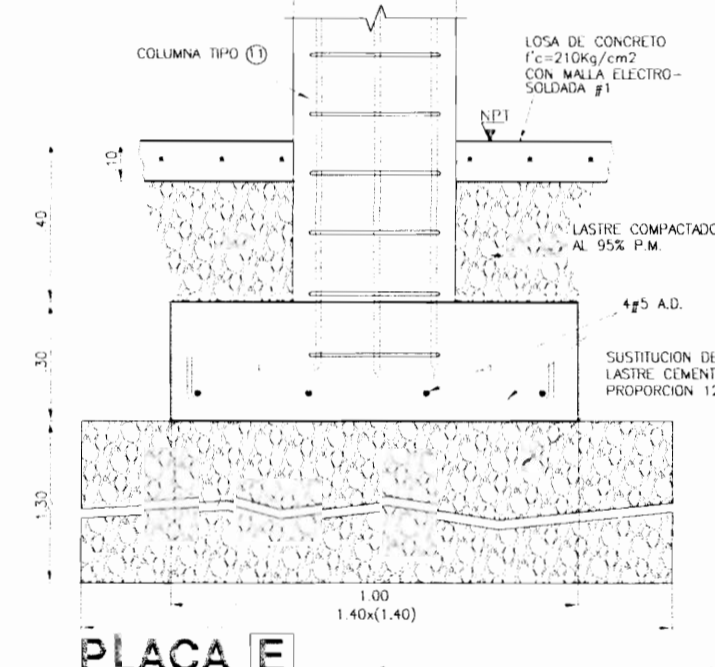
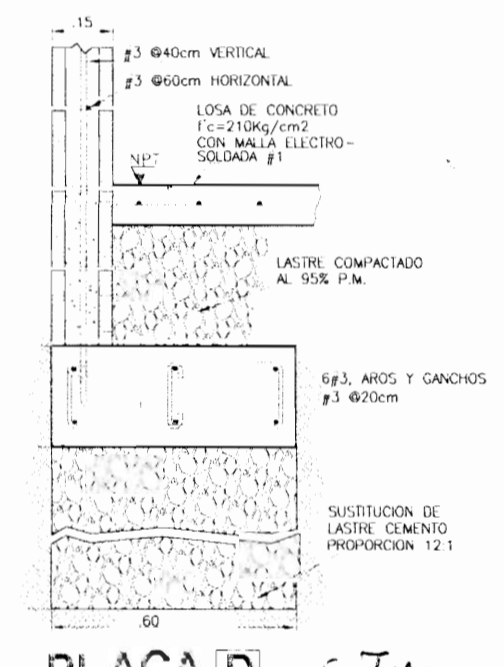
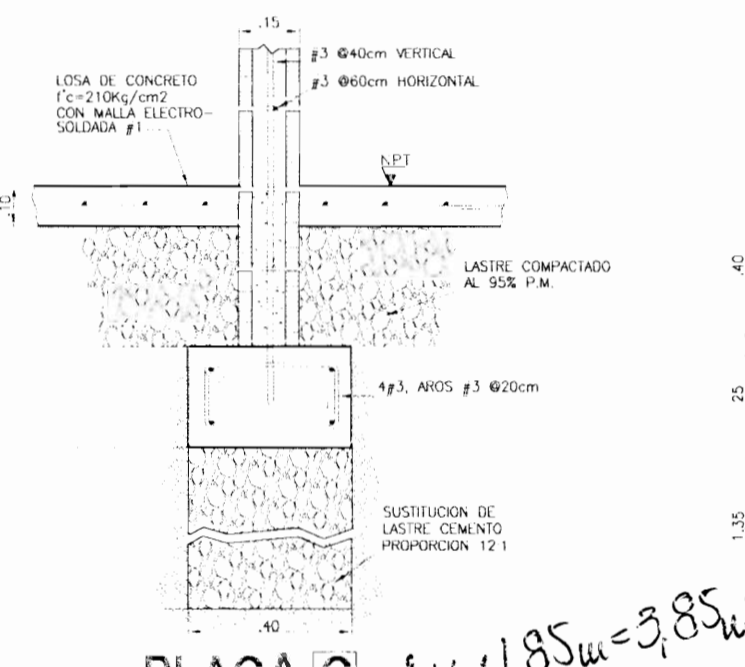
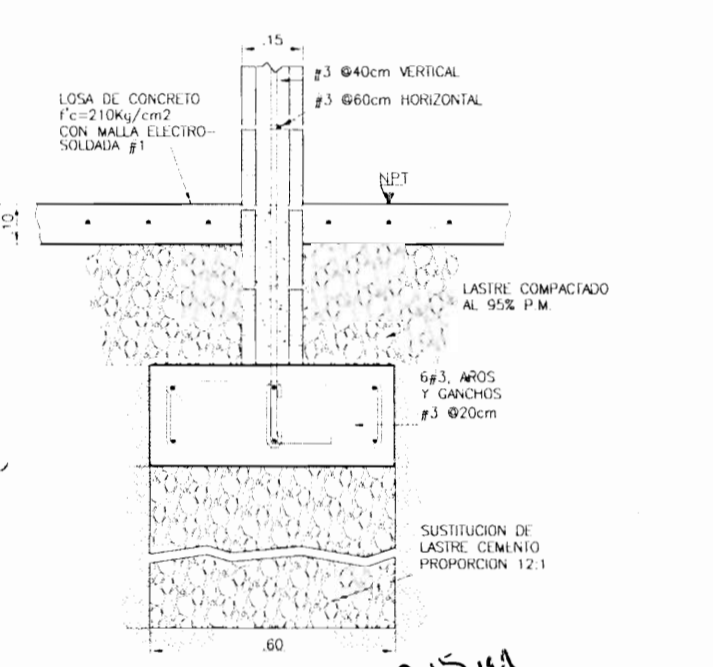
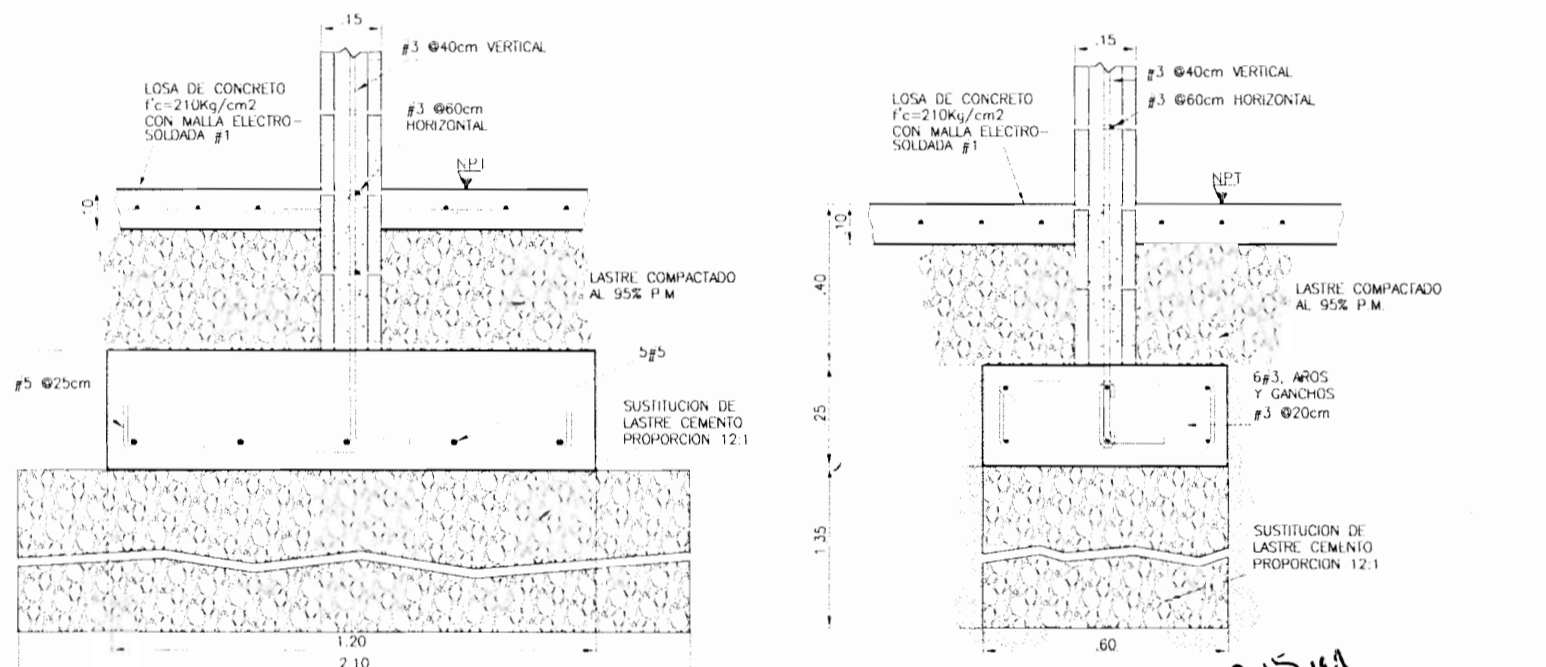
ESCALA : FECHA : LAM. ESPECIALIDAD : LAM. GENERAL INDICADA : DICIEMBRE 2008 ELEC. / ELEC. /



PLANTA DE CIMIENTOS Y COLUMNAS HASTA 2do NIVEL
ESCALA 1:50

5 PLANTA DE COLUMNAS 2do. NIVEL
ESCALA 1:50

6 PLANTA COLUMNAS DE TAPICHÉL
ESCALA 1:50



PLACA A
ESCALA 1:12.5

PLACA B
ESCALA 1:12.5

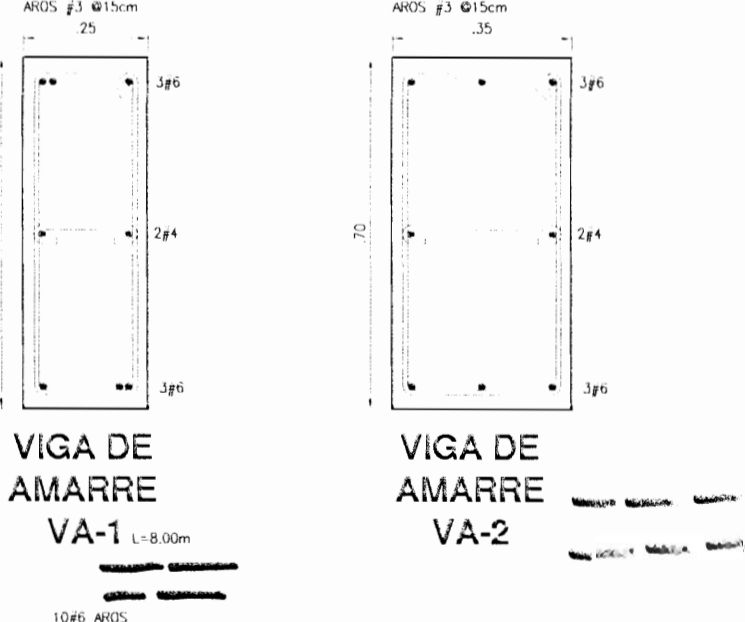
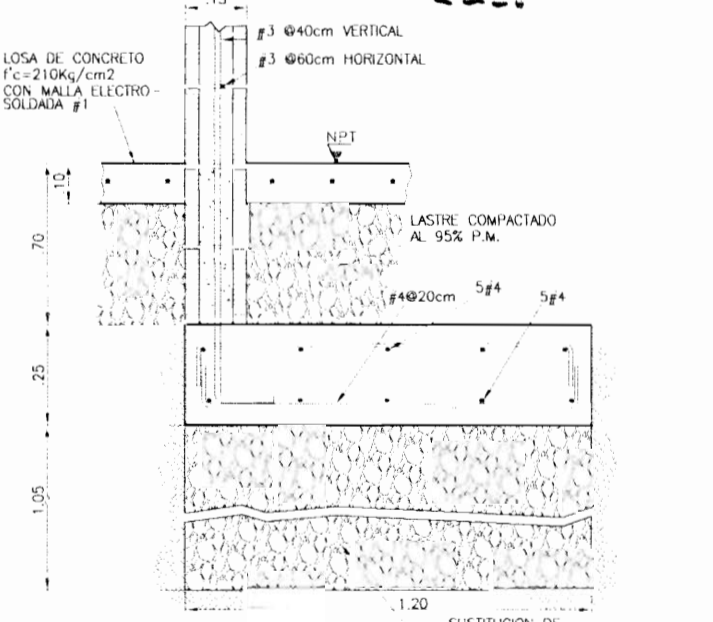
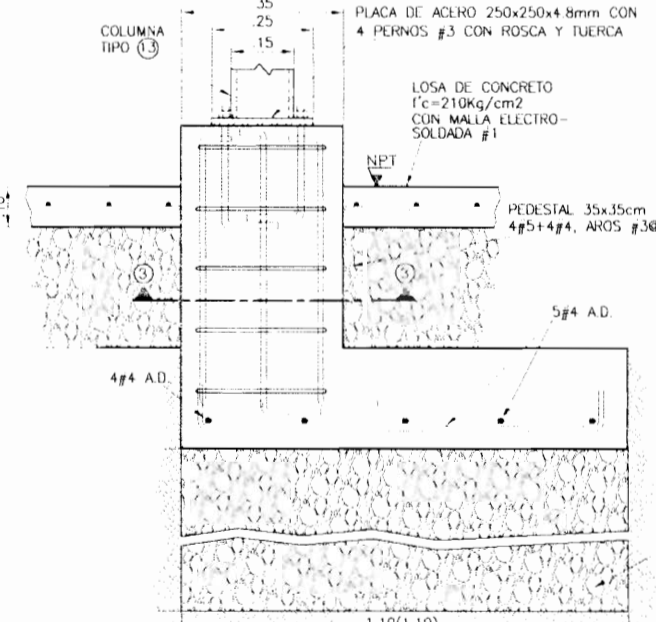
PLACA C
ESCALA 1:12.5

PLACA D
ESCALA 1:12.5

PLACA E
ESCALA 1:12.5

SECCION 3-3

PLACA E y PEDESTAL
ESCALA 1:12.5

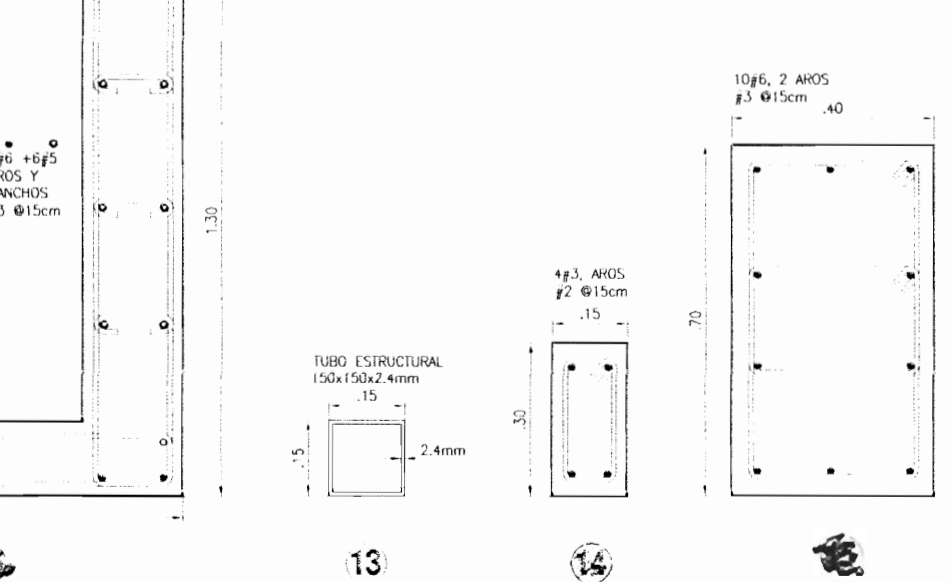
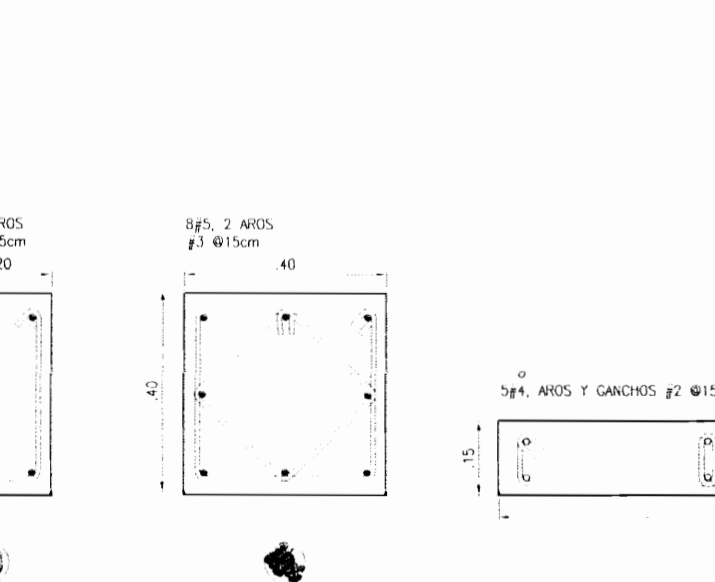
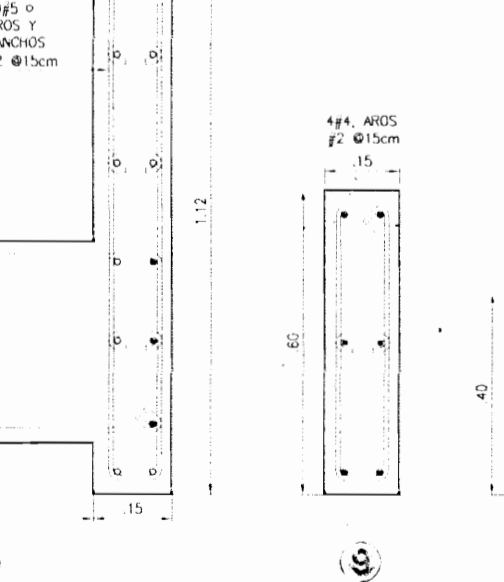
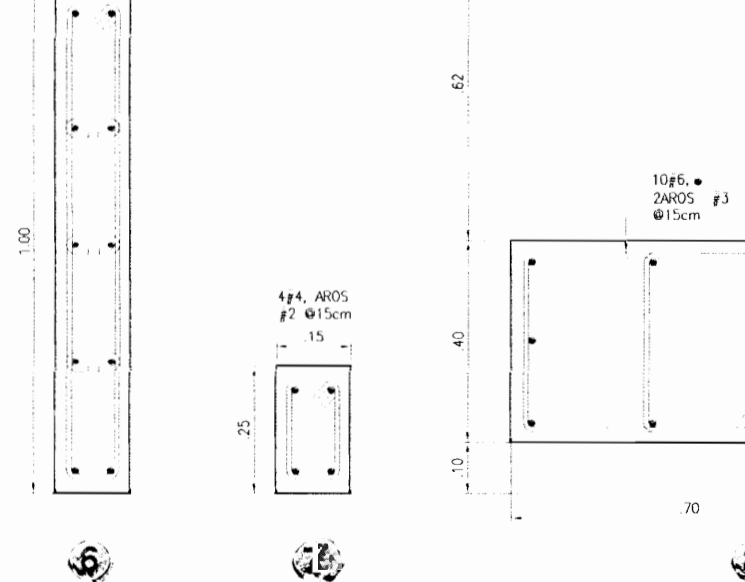
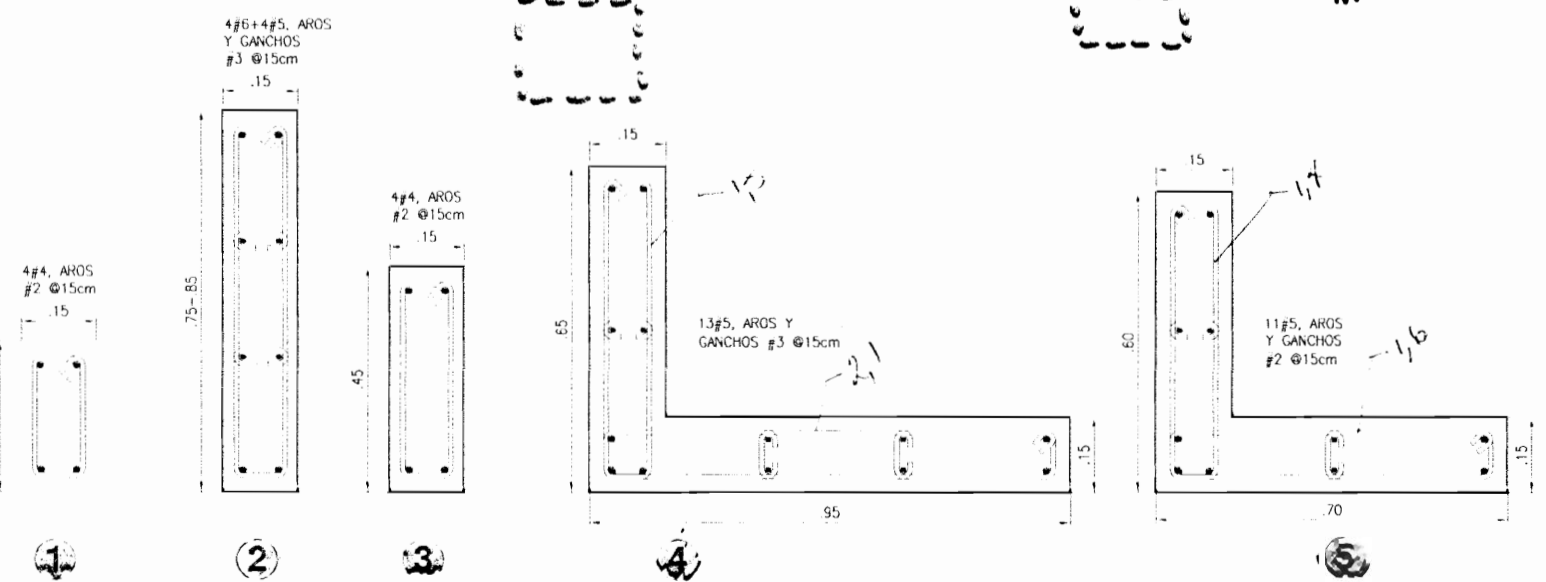


PLACA G y PEDESTAL
ESCALA 1:12.5

PLACA H
ESCALA 1:12.5

VIGA DE AMARRE VA-1
L=8.00m

VIGA DE AMARRE VA-2



DETALLE DE COLUMNAS
ESCALA 1:10

10 MAR 2001
DISEÑO ESTRUCTURAL

APROBACION COMISION REVISORA DE PERMISOS DE CONSTRUCCION

PROYECTO: AMPLIACION Y ADECUACION ESTRUCTURAL DE LA ANTIGUA ADUANA DE SAN JOSE PARA LA COMPANIA NACIONAL DE TEATRO

PROPIETARIO: MINISTERIO DE CULTURA Y JUVENTUD

PROYECTA: SAN JOSE CANTON: CENTRAL DISTRITO: EL CARMEN

VA FRENTE A LA ANTIGUA ADUANA (E-11) PUEBLO 1.40

INGENIERO: ROY ACUNA PRADO CARLOS HERRERA MELISSA SOTO C.

DIBUJADA: am

PROFESIONAL RESPONSABLE DE DISEÑO

NOMBRE: ROY ACUNA PRADO

FIRMA: N. REG. IC 1900

PROFESIONAL RESPONSABLE DE DIRECCION TECNICA

NOMBRE:

FIRMA: N. REG.

INFORMACION ADICIONAL PUBLICA

PROPIETARIO: MINISTERIO DE CULTURA Y JUVENTUD

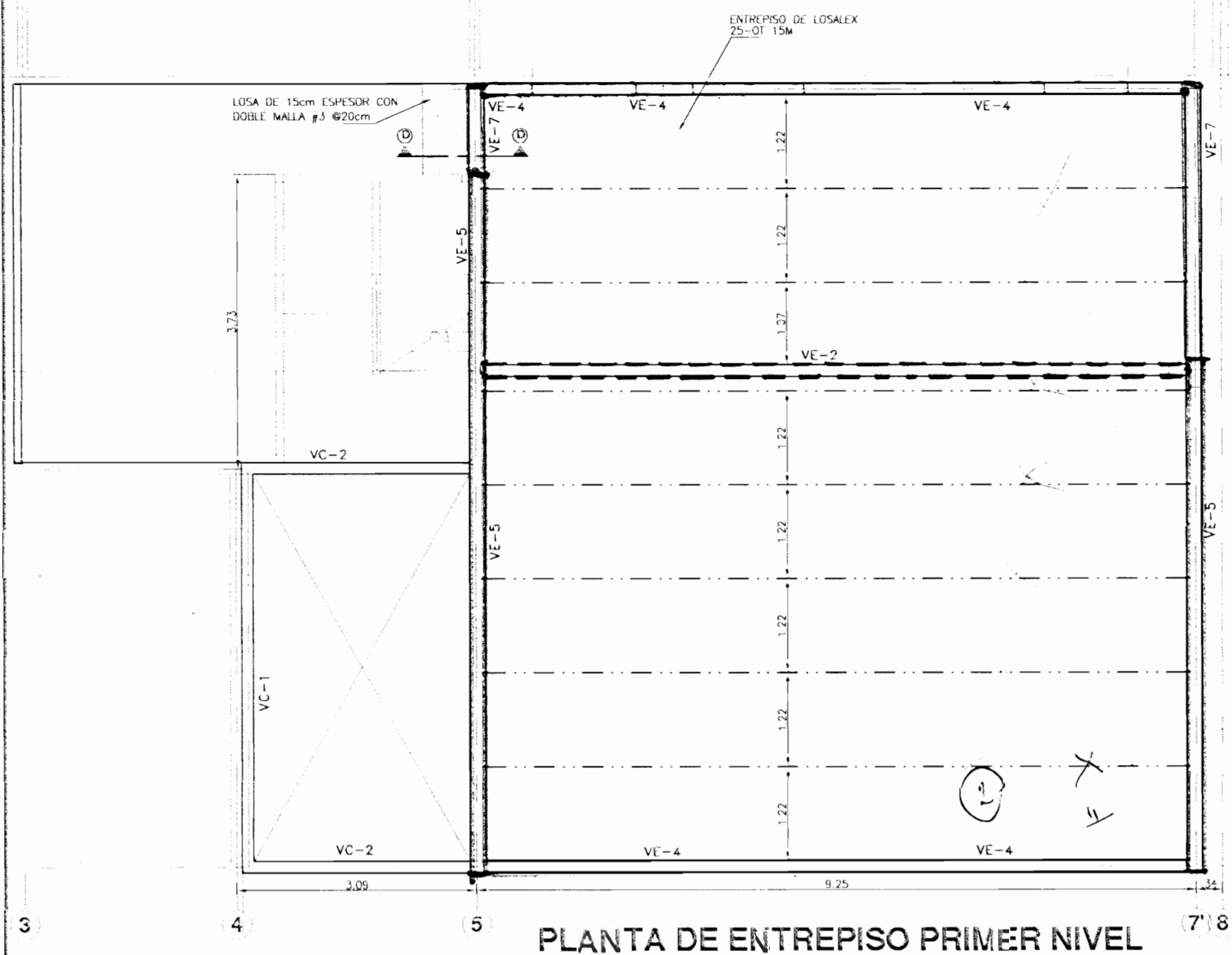
N. CATASTRO: E.S.25184

CITA

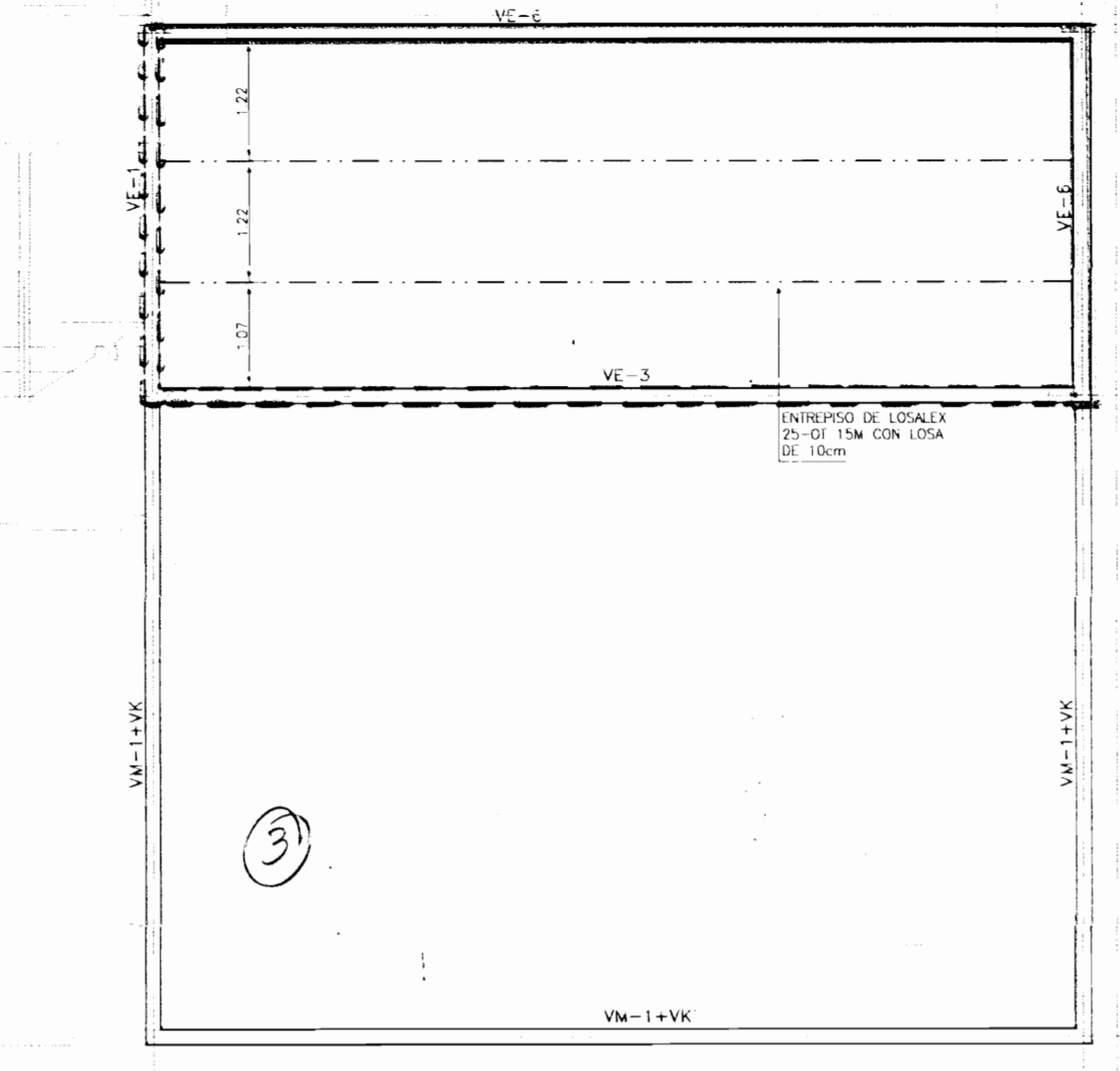
CONVENIO: PLANTA DE CIMIENTOS Y COLUMNAS PLANTA DE COLUMNAS 2do. NIVEL PLANTA DE COLUMNAS MEZZANINE PLANTA DE COLUMNAS TAPICHÉL DETALLE DE PLACAS Y COLUMNAS

ESCALA: PUNTA LAM. ESPECIALIDAD: LAMINAR

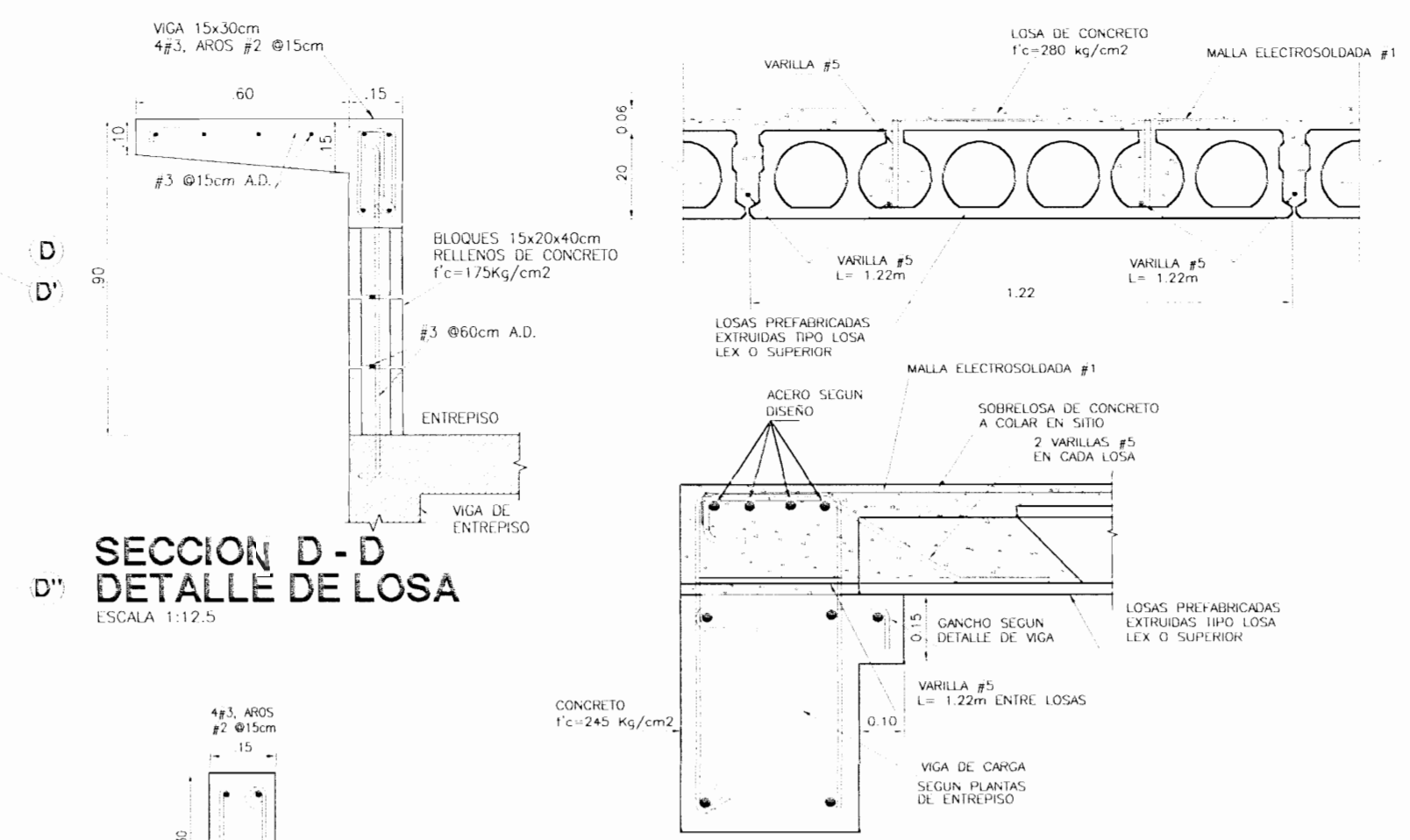
DIEMBRE 2000 EST 01



PLANTA DE ENTREPISO PRIMER NIVEL
ESCALA 1:50



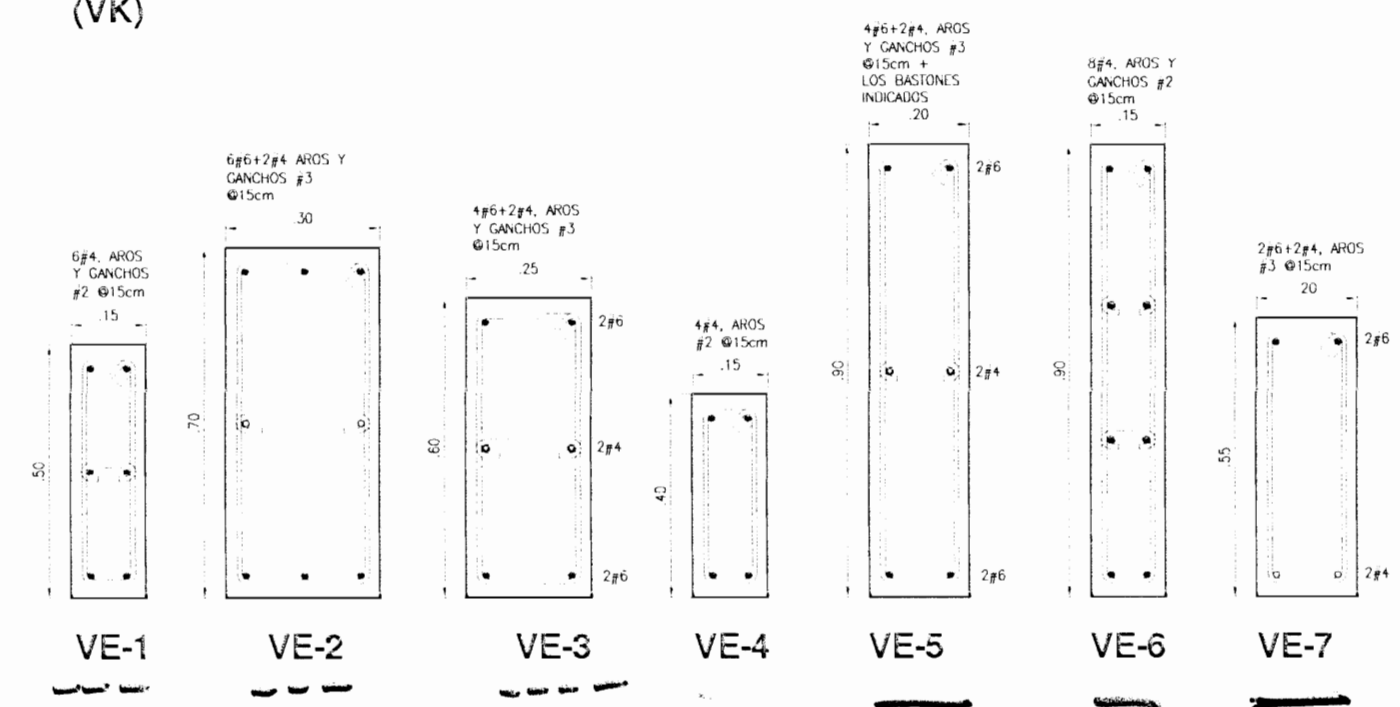
PLANTA ENTREPISO 2do. NIVEL
ESCALA 1:50



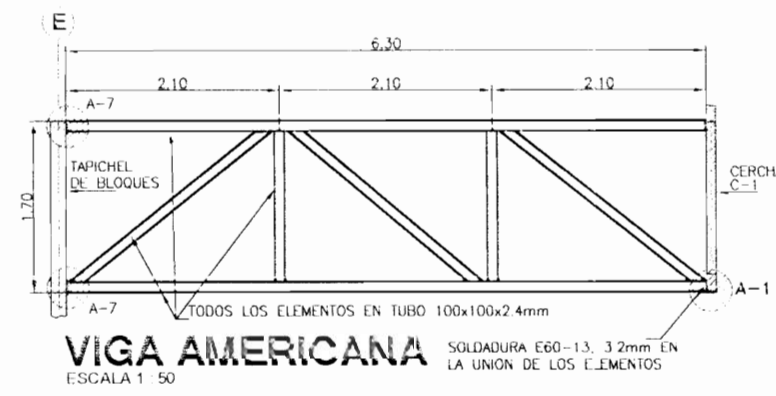
SECCION D-D
DETALLE DE LOSA
ESCALA 1:12.5

DETALLE DE ENTREPISO DE LOSA EXTRUIDA
ESCALA 1:10

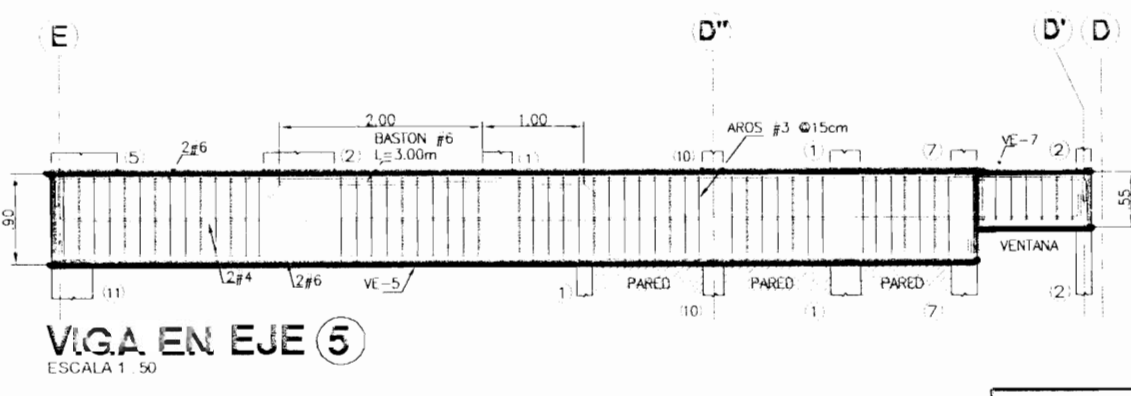
VIGA CARGADOR (VK)
ESCALA 1:10



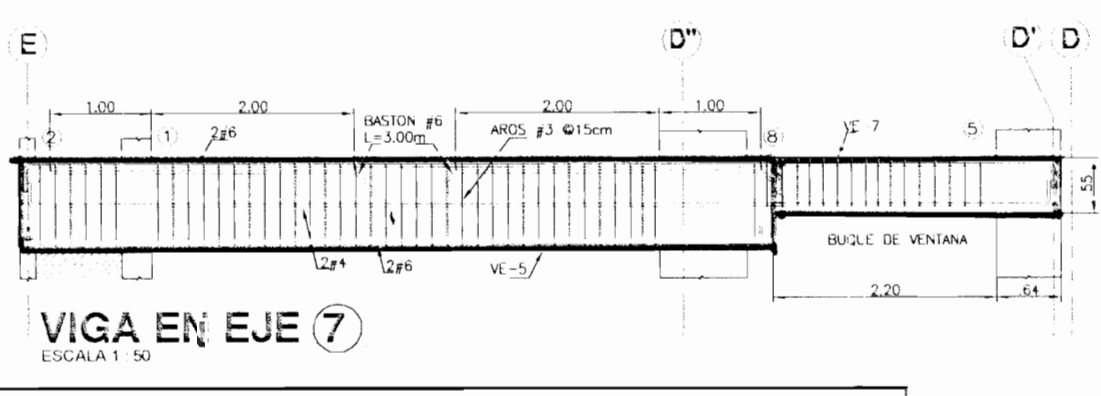
DETALLE DE VIGAS DE ENTREPISO
ESCALA 1:10



VIGA AMERICANA
ESCALA 1:50

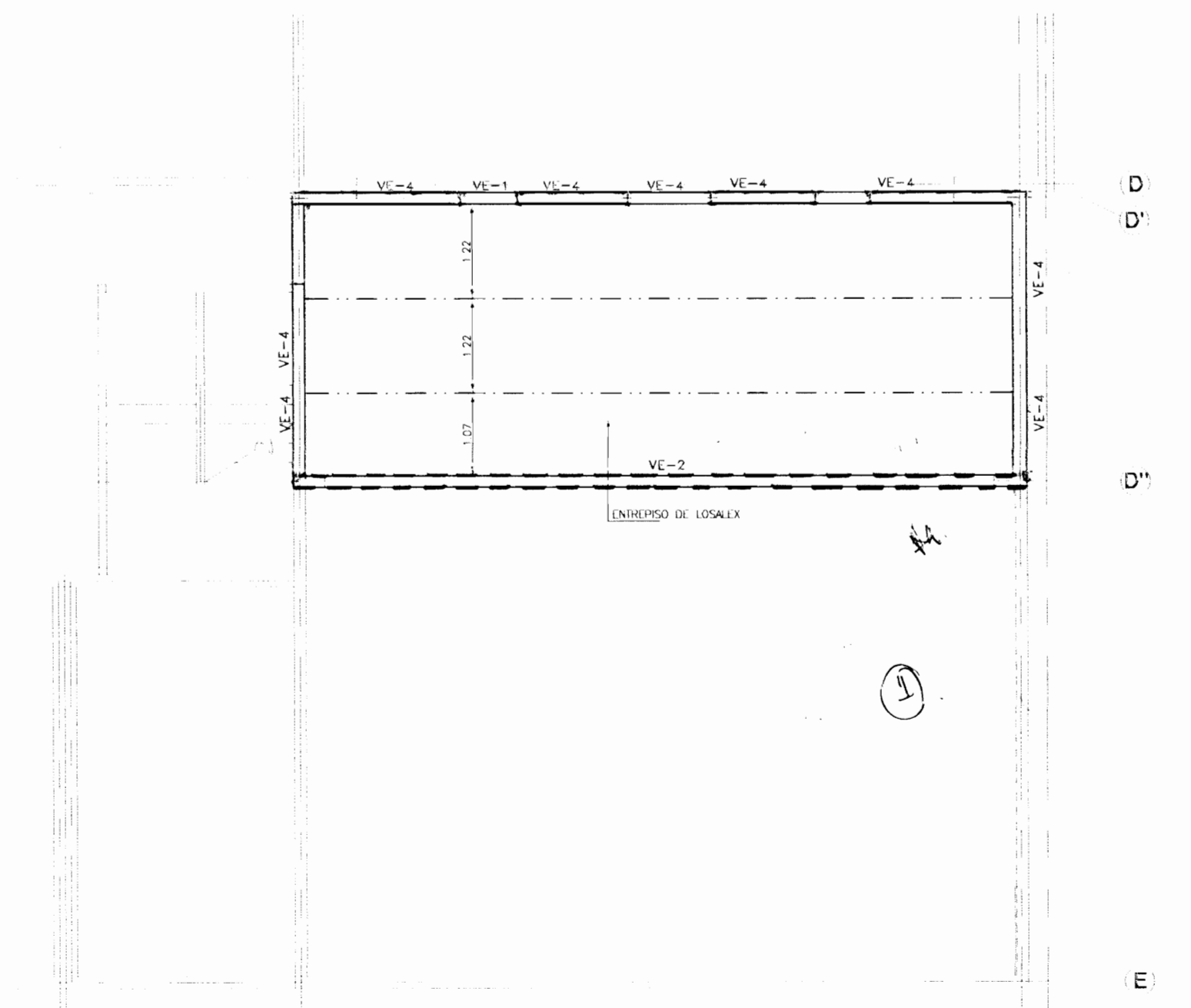


VIGA EN EJE (5)
ESCALA 1:50

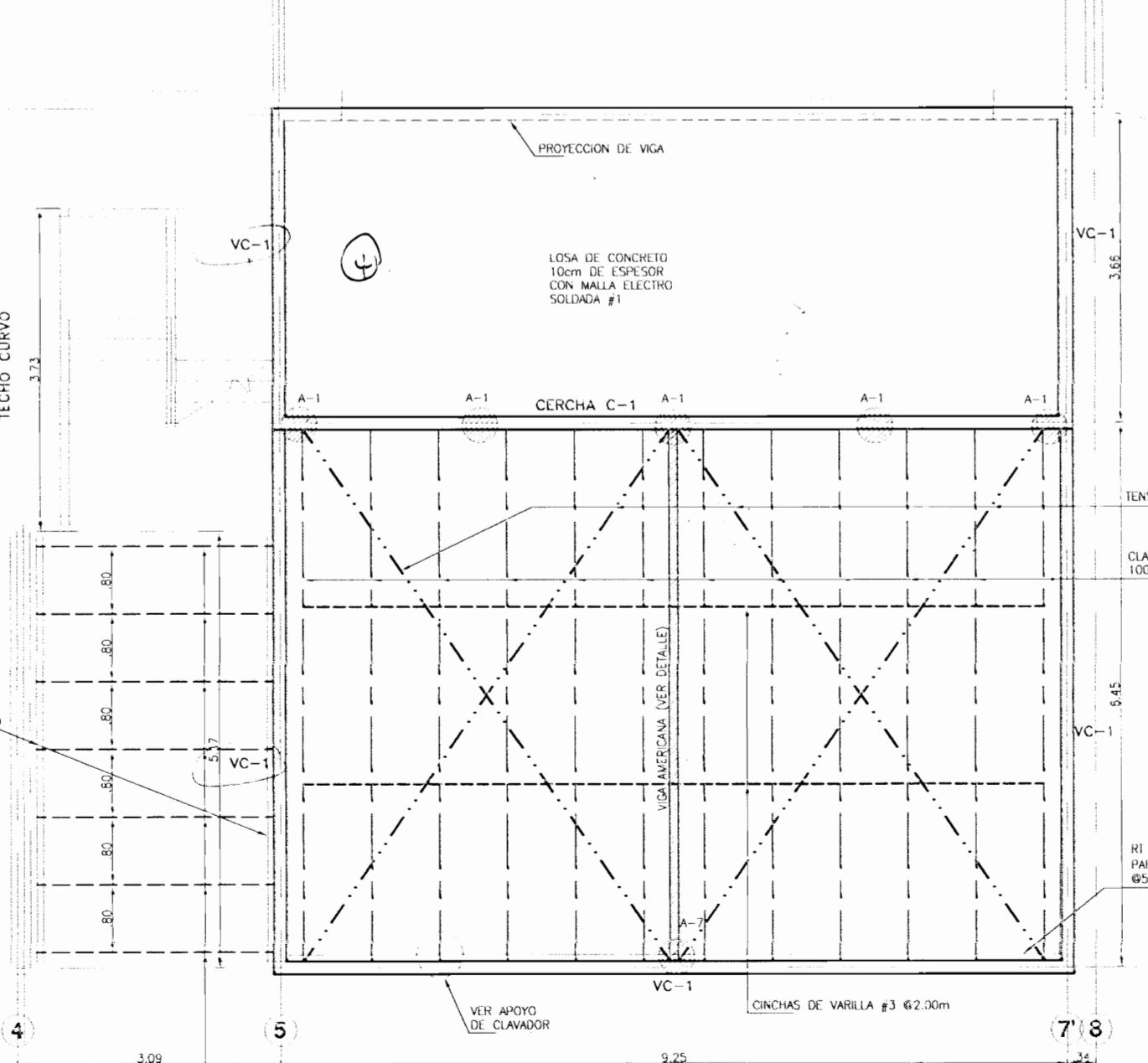


VIGA EN EJE (7)
ESCALA 1:50

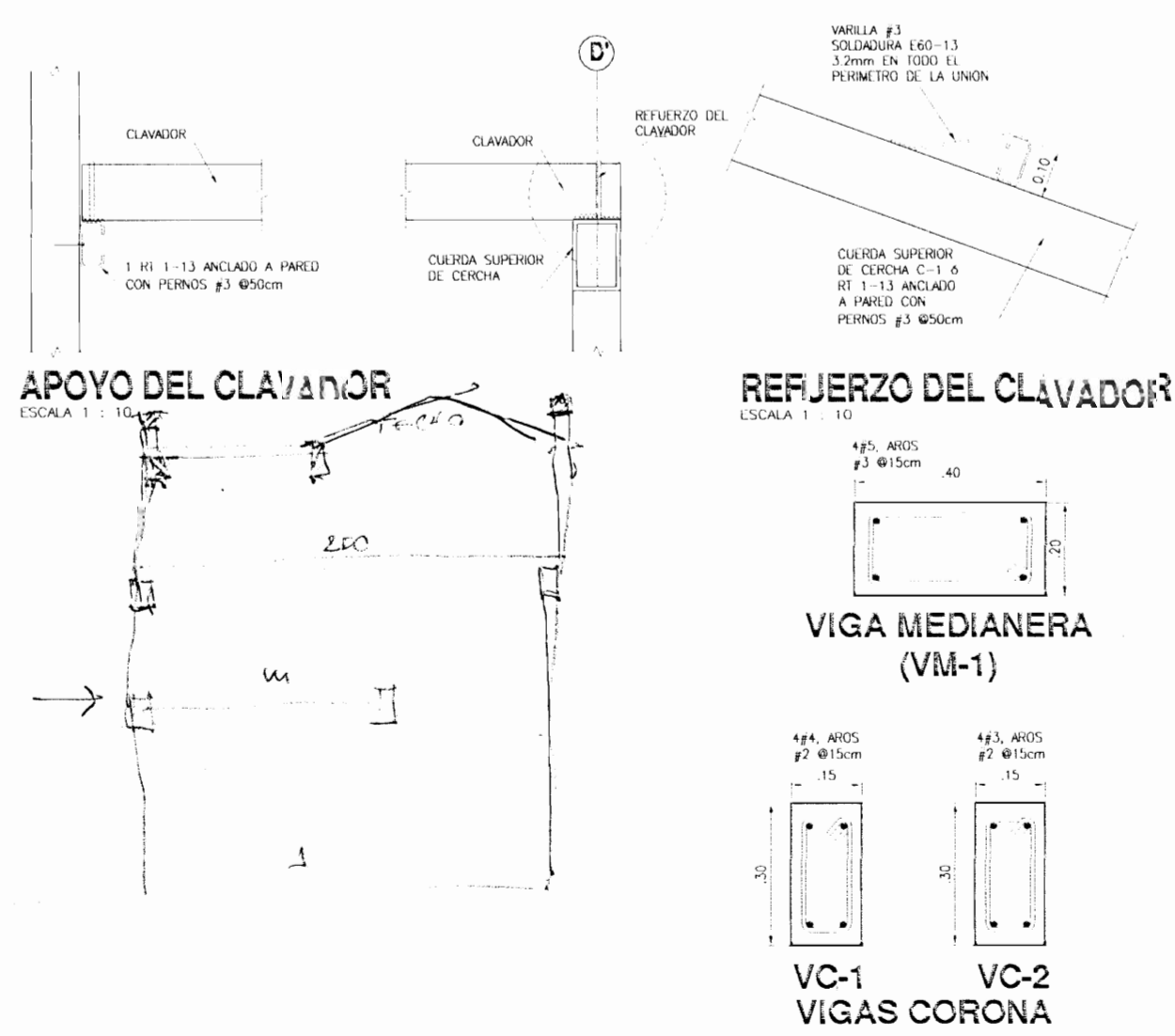
NOTA
VER DETALLE DE APOYOS EN LAMINA EST/03



PLANTA ENTREPISO MEZZANINE
ESCALA 1:50



PLANTA ESTRUCTURAL DE TECHOS (2do. NIVEL)
ESCALA 1:50

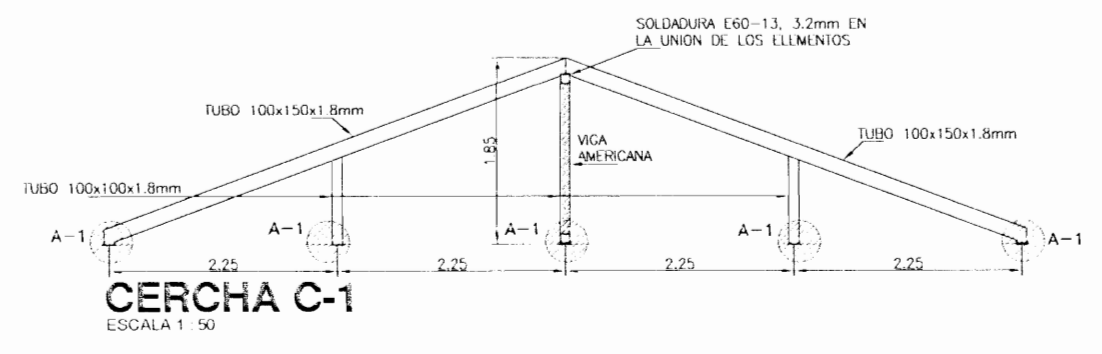


APOYO DEL CLAVADOR
ESCALA 1:10

REFUERZO DEL CLAVADOR
ESCALA 1:10

VIGA MEDIANERA (VM-1)
ESCALA 1:10

VC-1 VC-2
VIGAS CORONA
ESCALA 1:10



CERCHA C-1
ESCALA 1:50

PERMISO N°: _____

18 MAR 2008

APROBACION COMISION REVISORA DE PERMISOS DE CONSTRUCCION

PROYECTO: AMPLIACION Y ADECUACION ESTRUCTURAL DE LA ANTIGUA ADUANA DE SAN JOSE PARA LA COMPANIA NACIONAL DE TEATRO

PROPIETARIO: MINISTERIO DE CULTURA Y JUVENTUD

PROYECTANTE: ROY ACUNA PIRADO, CARLOS HERRERA G, MELISSA SOTO C

DISTRITO: EL CARMEN

INGENIERO: ROY ACUNA PIRADO

PROFESIONAL RESPONSABLE DE DISEÑO: ROY ACUNA PIRADO

PROFESIONAL RESPONSABLE DE DIBUJO TECNICO: _____

INFORMACION REGISTRO PUBLICO: MINISTERIO DE CULTURA Y JUVENTUD

CATEGORIA: E 52 251 84

CANTON: SAN JOSE

CIUDAD: SAN JOSE

PROYECTO: AMPLIACION Y ADECUACION ESTRUCTURAL DE LA ANTIGUA ADUANA DE SAN JOSE PARA LA COMPANIA NACIONAL DE TEATRO

PLANTA DE ENTREPISO 1er NIVEL

PLANTA DE ENTREPISO 2do NIVEL

PLANTA DE COLUMNAS MEZZANINE

PLANTA DE COLUMNAS TAPICHEL

PLANTA ESTRUCTURAL DE TECHOS

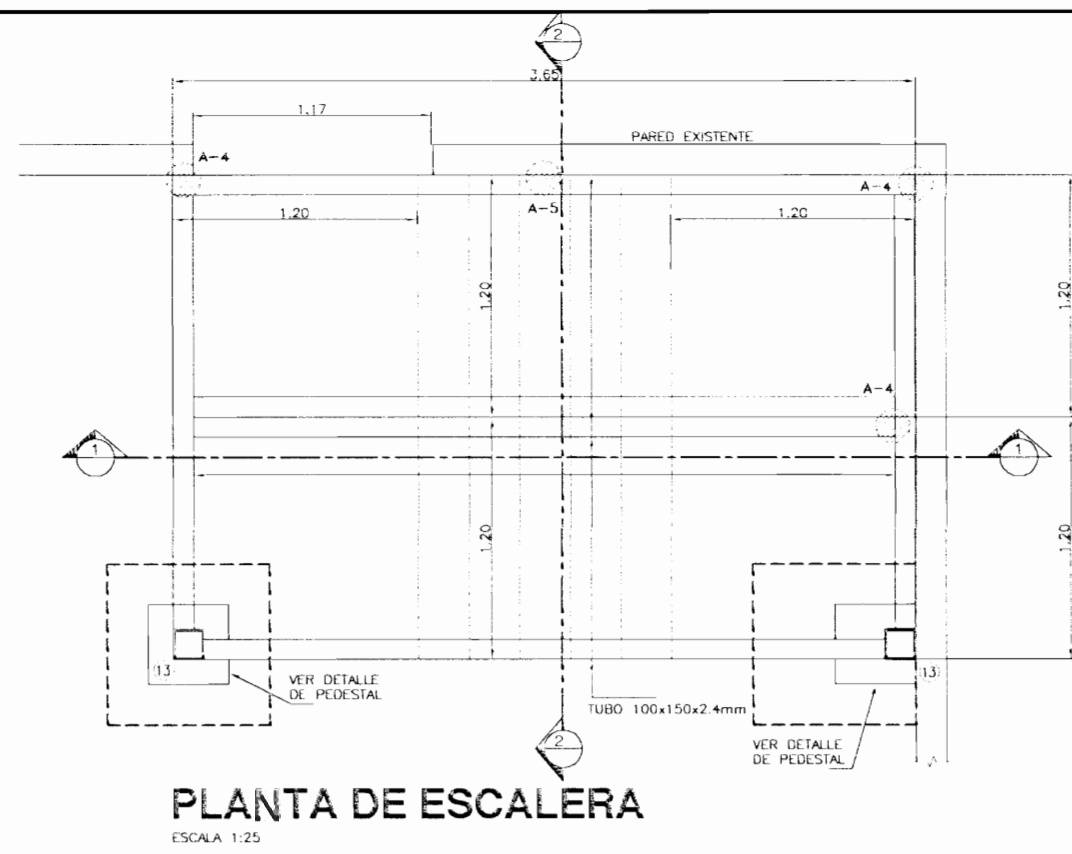
DETALLES DE VIGAS DE ENTREPISO

DETALLE DE VIGAS, CERCHA, VIGA AMERICANA, APOYO

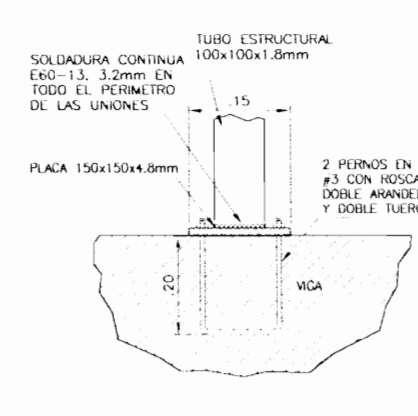
ESCALA: PLANTA: 1:50, DETALLE: 1:10, 1:12.5, 1:10

DIAGRAMA: EST 02

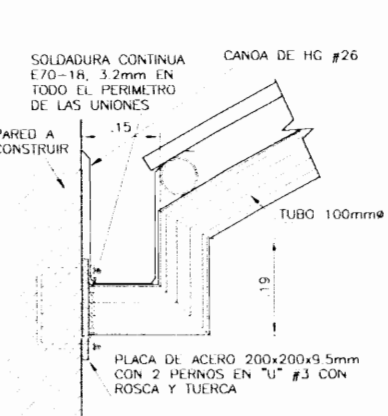
FECHA: DICIEMBRE 2006



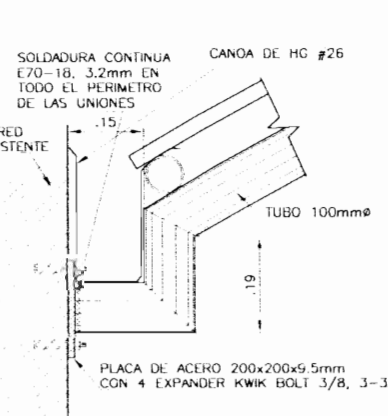
PLANTA DE ESCALERA
ESCALA 1:25



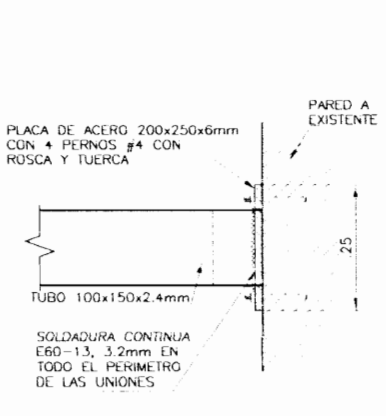
APOYO A-1
ESCALA 1:10



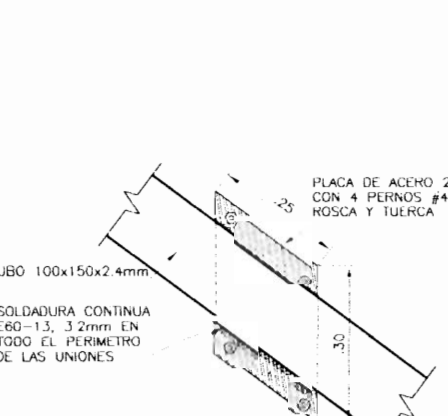
APOYO A-2
ESCALA 1:10



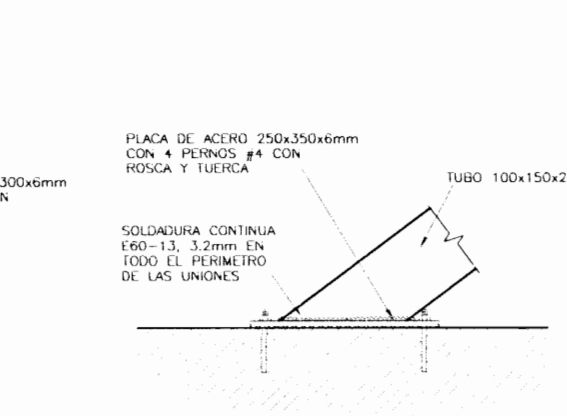
APOYO A-3
ESCALA 1:10



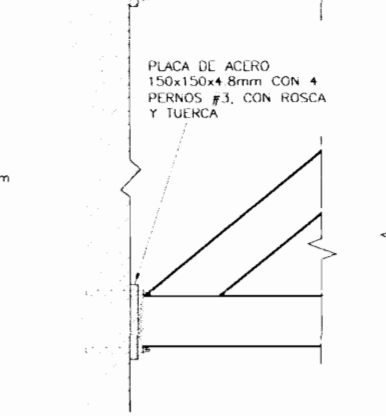
APOYO A-4 (EN ESCALERA)
ESCALA 1:10



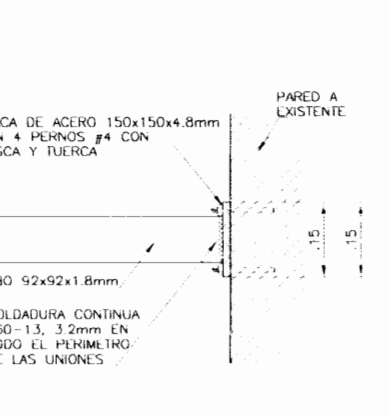
APOYO A-5 (EN ESCALERA)
ESCALA 1:10



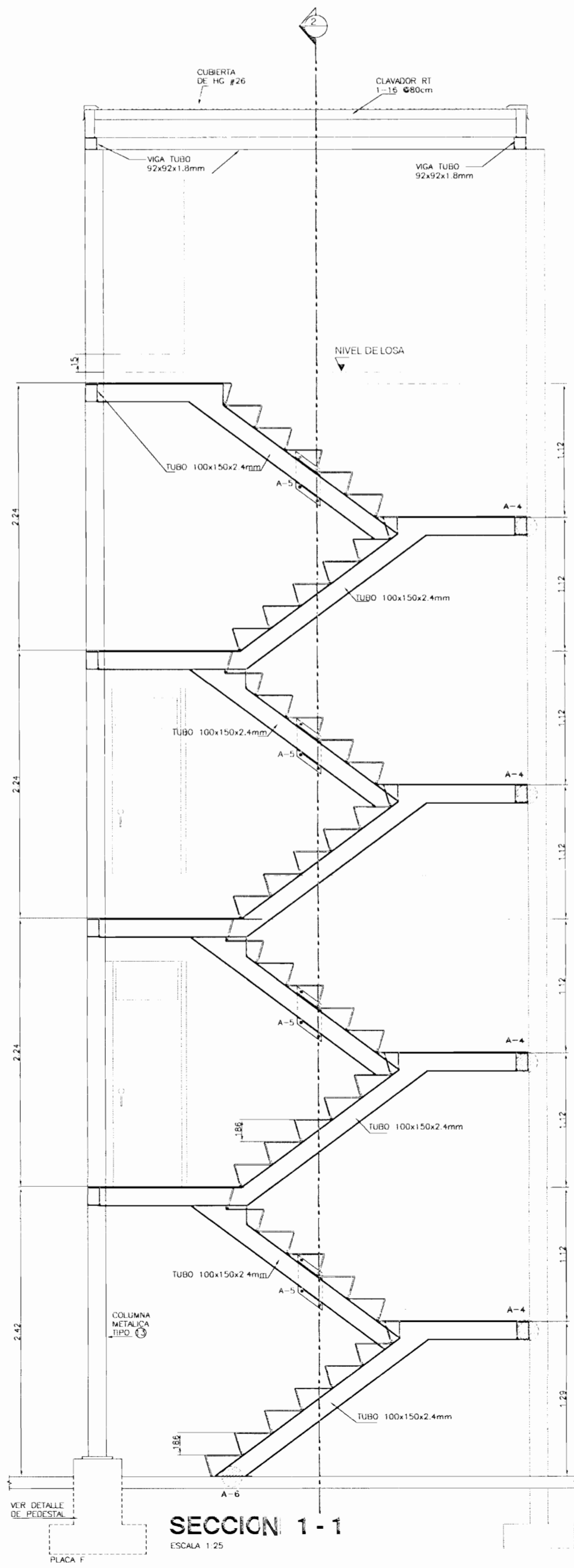
APOYO A-6 (EN ESCALERA)
ESCALA 1:10



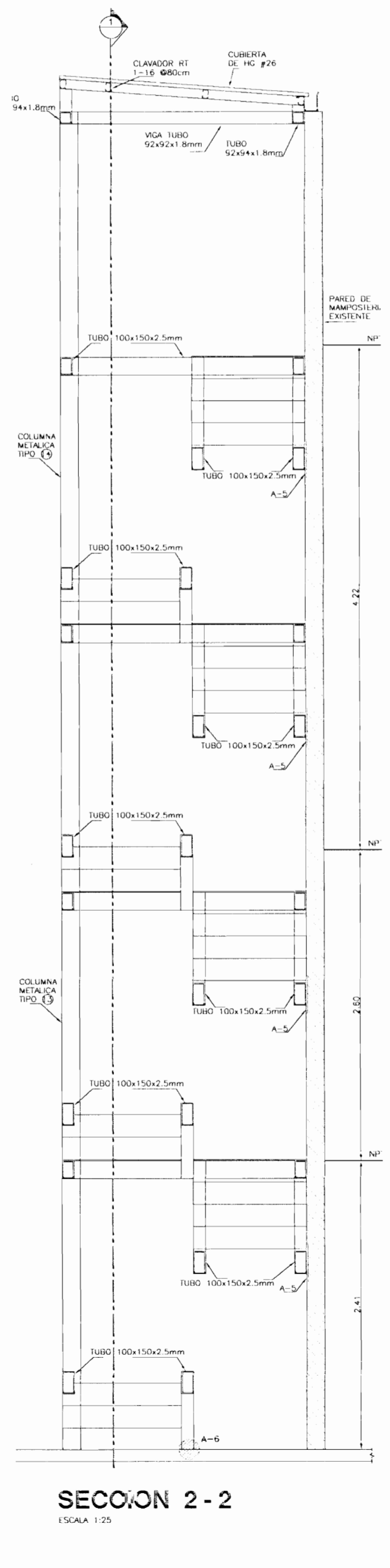
APOYO A-7
ESCALA 1:10



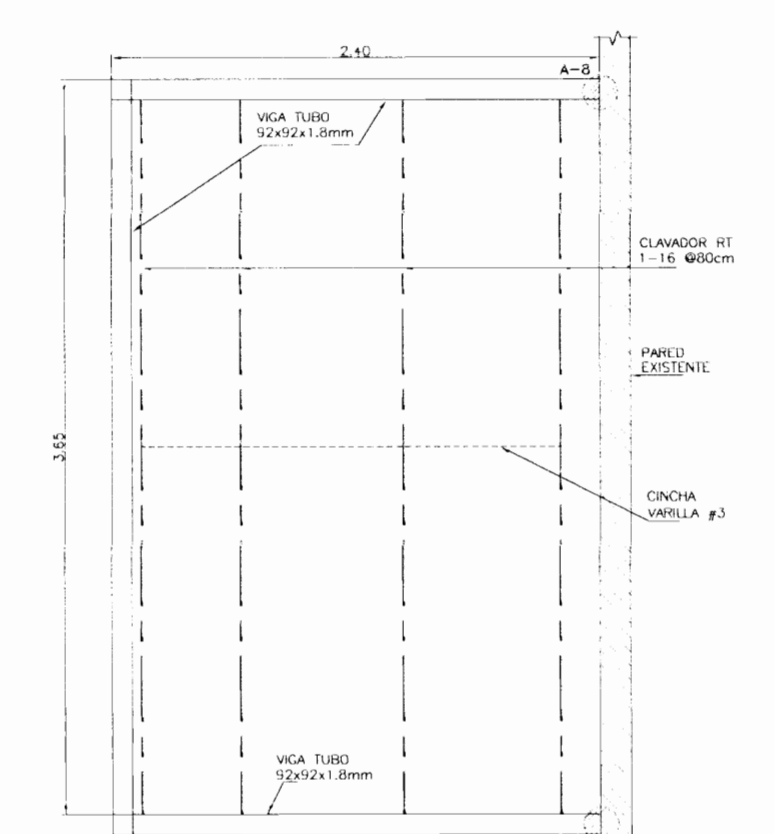
APOYO A-8 EN TECHO DE ESCALERA
ESCALA 1:10



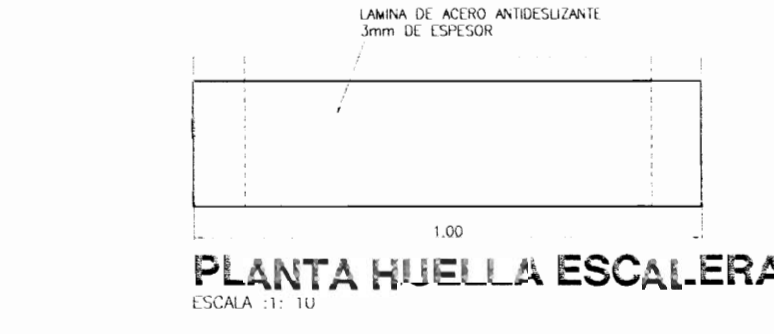
SECCION 1-1
ESCALA 1:25



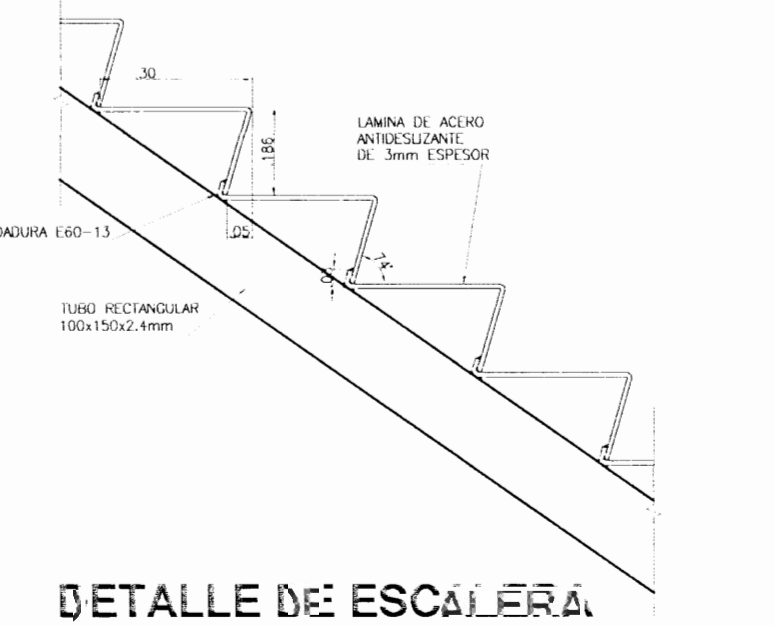
SECCION 2-2
ESCALA 1:25



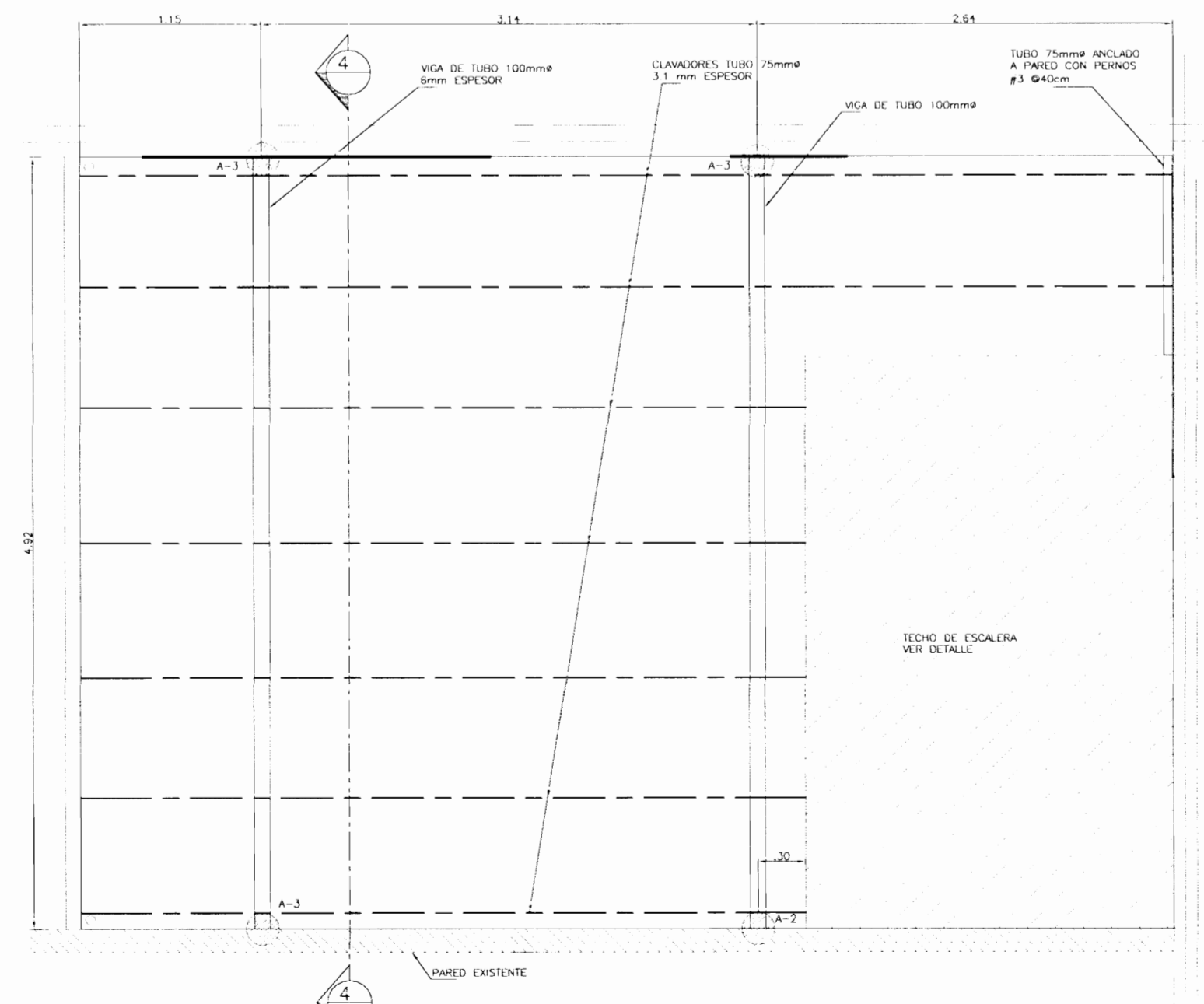
TECHO DE ESCALERA
ESCALA 1:25



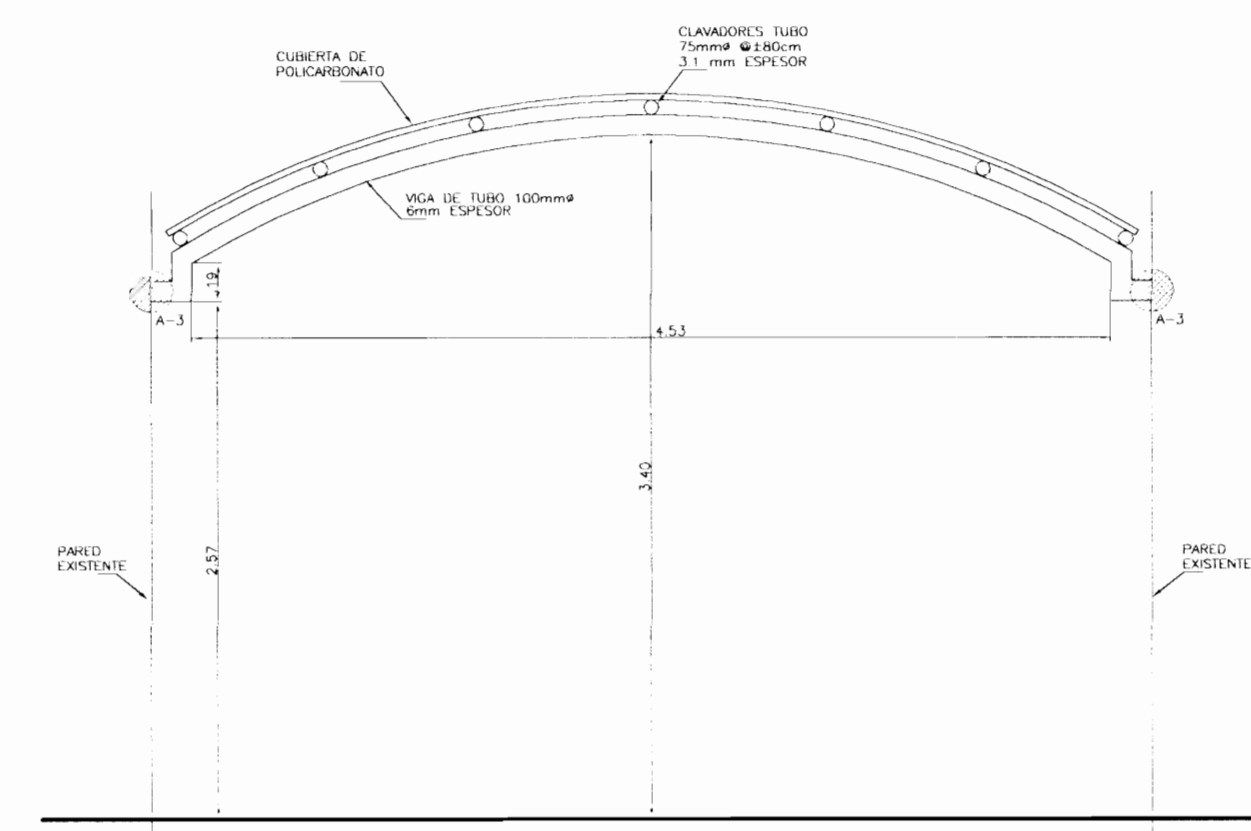
PLANTA HUELLA ESCALERA
ESCALA 1:10



DETALLE DE ESCALERA
ESCALA 1:10



PLANTA DE TECHO CURVO
ESCALA 1:25



SECCION 4-4 (DE TECHO CURVO)
ESCALA 1:25

PERMISO N°:

19 MAR 2008

DEPARTAMENTO DE INGENIERIA

APPROBACION EJECUCION REVISORA DE PERMISO DE CONSTRUCCION

PROYECTO:
AMPLIACION Y ADECUACION ESTRUCTURAL DE LA ANTIGUA ADUANA DE SAN JOSE PARA LA COMPANIA NACIONAL DE TEATRO

PROYECTAR:
MINISTERIO DE CULTURA Y JUVENTUD

PROVINCIA: SAN JOSE | CANTON: CENTRAL | DISTRITO: EL CARMEN

INGENIERO:
ROY ACUNA PIRADO
CARLOS HERRERA G
MELISSA SOTO

HERTEL

PROFESIONAL RESPONSABLE DE DISEÑO:
NOMBRE: ROY ACUNA PIRADO
FIRMA: [Signature] N° REG: IC 1820

PROFESIONAL RESPONSABLE DE DISEÑO TECNICA:
NOMBRE:
FIRMA: [Signature] N° REG:

INFORMACION REGISTRO PUBLICO:
PROYECTO: MINISTERIO DE CULTURA Y JUVENTUD
N° CATASTRO: E 54 251 84
CITA:

CONTENIDO:
DETALLE DE ESCALERA
DETALLE DE TECHO CURVO
DETALLE DE AFOYOS

ESCALA: [Blank] | FECHA: [Blank] | LAM. ESPECIALIDAD: [Blank] | LAM. GENERAL: [Blank]
DICIEMBRE 2008 | **EST 03**

NOTAS ESTRUCTURALES

1 CALIDAD DE LOS MATERIALES

CONCRETO	La resistencia a la compresión medida en cilindros a los 28 días (f'c) debe ser:
Fundaciones, columnas, vigas	240 kg/cm ²
Sello de Fundaciones	100 kg/cm ²
Relevo de bloques	175 kg/cm ²
Losas de contrapiso	210 kg/cm ²

El concreto de relevo debe tener un revestimiento de 20 a 25 cm. Si la altura de la losa es mayor a 30 cm se debe consolidar el concreto por vibración mecánica.

Todos los elementos de concreto deben ser curados durante 7 días, después de iniciada la fragua. Se deben sacar 6 cilindros de prueba de cada colada. No se debe vaciar el concreto desde una altura superior a los 2 metros.

BLOQUES: Los bloques deben cumplir con las normas del MIC 6293. Se utilizarán unidades de mampostería 15X20X40cm Clase "A", de acuerdo con la clasificación del CSQR 2002. La resistencia mínima a la compresión, medida sobre el área neta, a los 28 días, debe ser 133 kg/cm².

Las varillas de refuerzo interno deben ser colocadas con recubrimiento adecuado, sin dobles. El relevo de los bloques no debe incluir mortero.

ACERO DE REFUERZO: Las varillas de acero deben tener una resistencia mínima de fy: #2 a #5= 2800kg/cm² (ASTM A-615 grado 40) #6 en adelante = 4200kg/cm² (ASTM A-706 grado 60) Malla electrosoldada= 4670 Kg/cm²

Para todos los detalles de colocación, se debe cumplir con lo indicado en el CSQR-2002 y en ACI 318-02, excepto lo que se indica aquí diferente en estos planos.

ACERO PARA ESTRUCTURA DE TECHOS Y OTROS: Los tubos estructurales laminados en frío serán de acero A-53 con punto de fluencia de 2310 kg/cm² como mínimo. El espesor mínimo es de 1.8 mm. La soldadura a utilizar será de 3.17mm de espesor y electrodos E60-13. Las placas de acero para los apoyos, uniones y otros serán de acero A-36 y del espesor indicado en planos (mínimo 4.8mm).

Para una placa de más de 6mm de espesor, se debe usar electrodos E70-18. Los tubos de sección circular laminados en caliente serán de acero ASTM A-53 grado B, con un punto de fluencia de 2450 kg/cm² como mínimo. La soldadura a utilizar será del mismo espesor que el elemento a unir y de electrodos E70-18.

Toda la estructura llevará 3 manos de pintura anticorrosiva a base de cromato de zinc, los elementos que queden expuestos se los aplicará adicionalmente dos manos de emalte.

En el uso y manejo de los perfiles laminados en frío se respetarán las normas de AISI (Instituto Americano del Hierro y del Acero), así como las normas del AISC (Instituto Americano de la Construcción con Acero) para las secciones extrudidas.

2 DETALLADO DE ACERO DE REFUERZO

RECURRIMIENTOS MÍNIMOS:

CIMENTACIONES: se colocará una base de concreto pobre de 5 cm bajo el elemento, cuando no hay sustitución de lastre-cemento.

Recubrimiento lateral de 7cm, inferior y superior de 5cm

LOSAS Y MURIS: 2.5 cm

VIGAS Y COLUMNAS: 4cm

VIGAS Y COLUMNAS DEL ANCHO DE LA PARED: 2.5 cm.

UNIONES:

En columnas y paredes se deben ubicar los traslapes en la mitad de su altura.

En vigas se deben vaciar a una distancia desde los apoyos, mayor que dos veces su altura.

Se colocarán áreas a cada 10cm en la longitud del empalme.

No se aceptará traslapo más del 50% del área de las varillas en una sección.

La longitud de traslapo será la indicada en la tabla o mínima que se calcule de acuerdo al ACI 318-02.

Todo trabajo de refuerzo y su colocación deberá someterse a la aprobación del inspector antes de vaciar el concreto.

3 COLOCACION Y VIBRADO DEL CONCRETO

El vibrado del concreto se realizará con vibradores de alta frecuencia.

No se permite el vibrado externo por medio de vibradora del encofrado. El tiempo de vibrado no excederá 30 segundos por cada capa de colado de 50cm de espesor. El concreto no debe ser lanzado a una altura mayor de 2 metros.

El inspector debe aprobar los encofrados y moldes y la disposición y recubrimiento de las varillas de refuerzo.

4 CIMENTACION

Se considerará una capacidad del suelo admisible de 9 ton/m² (f's=3.0) a una profundidad de 2.0m bajo el nivel original del terreno de acuerdo al estudio de suelos #1677-08 de la Empresa MAX. El contratista debe verificar mediante un estudio de suelos que la resistencia del terreno es al menos la indicada.

Si la capacidad del terreno es inferior a 9 ton/m², se debe sustituir con una capa de lastre-cemento 12:1 hasta la profundidad que indique el estudio de suelos. Se colocará una base de concreto pobre de 5cm bajo el elemento cuando no sea necesario sustituir con lastre-cemento.

5 DATOS DE DISEÑO ESTRUCTURAL

Diseño según CSQR-2002

Materiales, ver punto 1 de estas notas

Carga viva global: 200 Kg/m²

Carga viva de techos: 40 Kg/m²

Análisis: Método estático.

Sistema estructural: tipo muro

Irregularidad: moderada

Zona sísmica: III

Sílo de cimentación: S3

Unión: Grupo D

Ductilidad local de los elementos: moderado

Ductilidad global: asignada=1.3

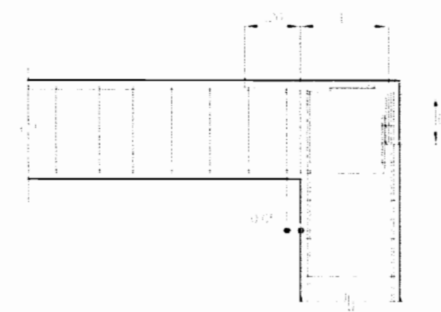
Sobre resistencia: 2.0

Aceleración pico efectiva: 0.36

Coefficiente sísmico: C=0.319

TABLA DE TRASLAPES Y ANCLAJES

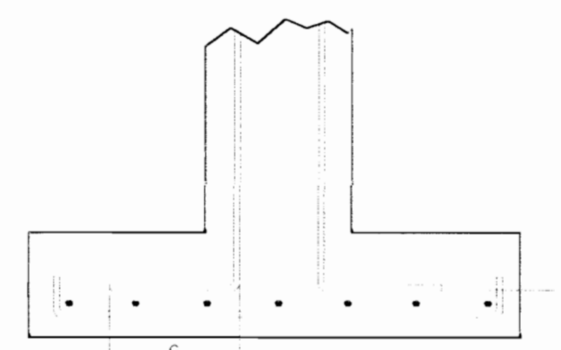
VARILLA # (cm)	GRADO	LONGITUD DE TRASLAPE		LONGITUD DEL ANCLAJE	
		LECHO SUPERIOR (cm)	OTROS (cm)	ANCLAJE (L) (cm)	GANCHO (G) (cm)
2	40	30	30	15	15
3	40	45	35	15	15
4	40	60	45	15	20
5	40	75	55	20	25
6	60	130	100	30	30
7	60	150	145	35	35
8	60	215	165	40	40
9	60	245	190	45	50



COLOCACION DE VARILLAS

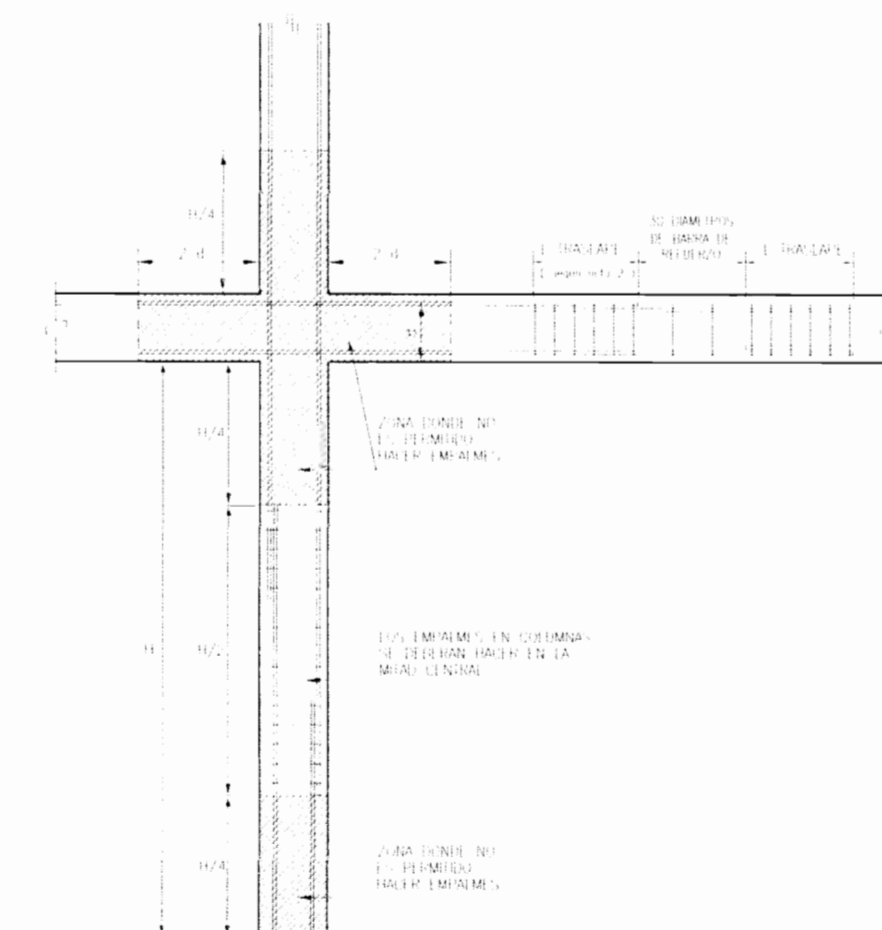
(EN CHORREA DE VIGA - COLUMNA)

SIN ESCALA



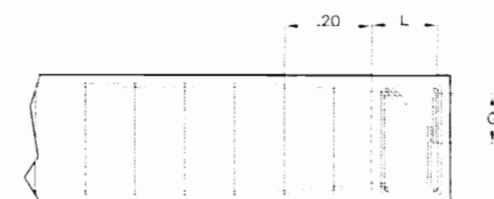
DET. ANCLAJE DE REFUERZO DE COLUMNAS EN CIMENTACION

SIN ESCALA



EMPALMES EN VIGAS Y COLUMNAS

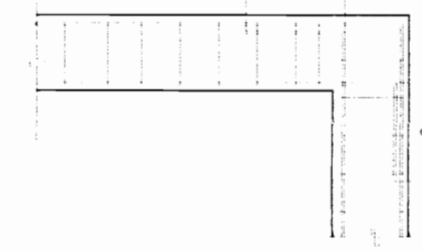
SIN ESCALA



COLOCACION DE VARILLAS

(EN CHORREA DE VIGA - VIGA)

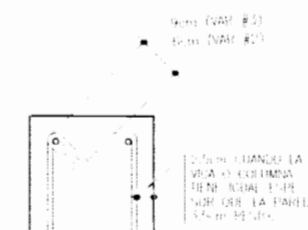
SIN ESCALA



COLOCACION DE VARILLAS

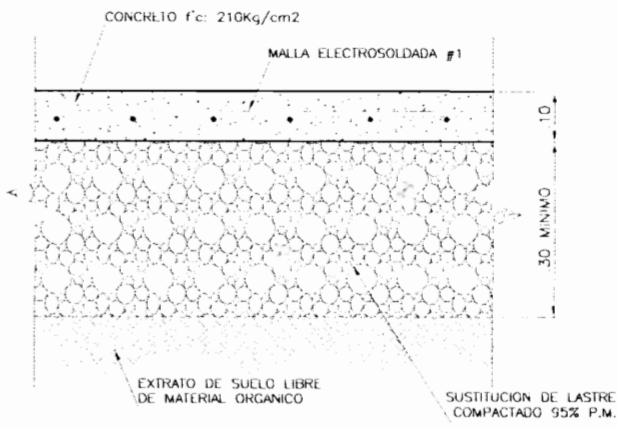
(EN CHORREA DE VIGA - PARED)

SIN ESCALA



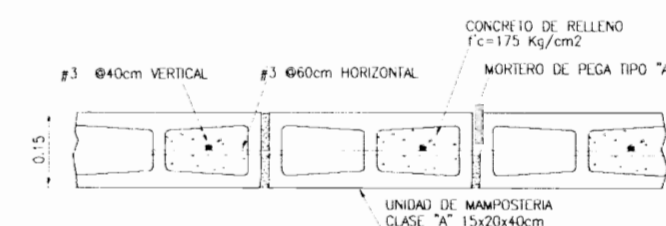
AROS

SIN ESCALA



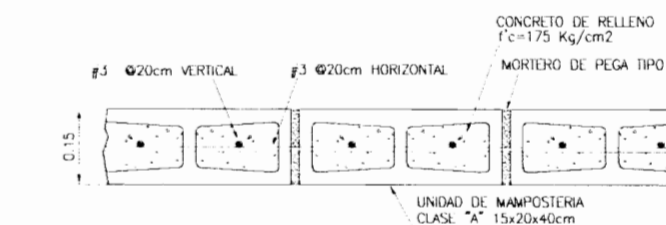
DETALLE DE CONTRAPISO

ESCALA 1:10



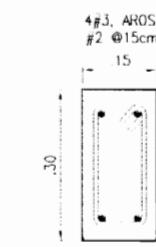
DETALLE TIPO DE PARED

ESCALA 1:10



DETALLE DE PARED EN EJE 5

ESCALA 1:10



VIGA CARGADOR (VK)

SIN ESCALA

PERMISO N°:



PREPARACION, DISEÑO, REVISOR/A
INGENIEROS DE CONSTRUCCION

PROYECTO:
AMPLIACION Y ADECUACION ESTRUCTURAL
DE LA ANTIGUA ADUANA DE SAN JOSE
PARA LA COMPAÑIA NACIONAL DE TEATRO

PROYECTANTE:
MINISTERIO DE CULTURA
Y JUVENTUD

PROVINCIA: SAN JOSE
CANTON: CENTRAL
DISTRITO: EL CARMEN

LINA KRISTIN ENRIQUETA ARRIAGA VILLALBA (E) 100

INGENIEROS:
HOY ACUNA PRADO
CARLOS HELPERER G.
MELISSA SOTO D.

DISEÑO: am

PROFESIONAL RESPONSABLE DE DISEÑO:

NOMBRE: HOY ACUNA PRADO

FIRMA: N. REG. IC. 180

PROFESIONAL RESPONSABLE DE DIRECCION TECNICA:

NOMBRE:

FIRMA: N. REG.

INFORMACION REGISTRO PUBLICO:

PREPOTARIO: MINISTERIO DE CULTURA Y JUVENTUD

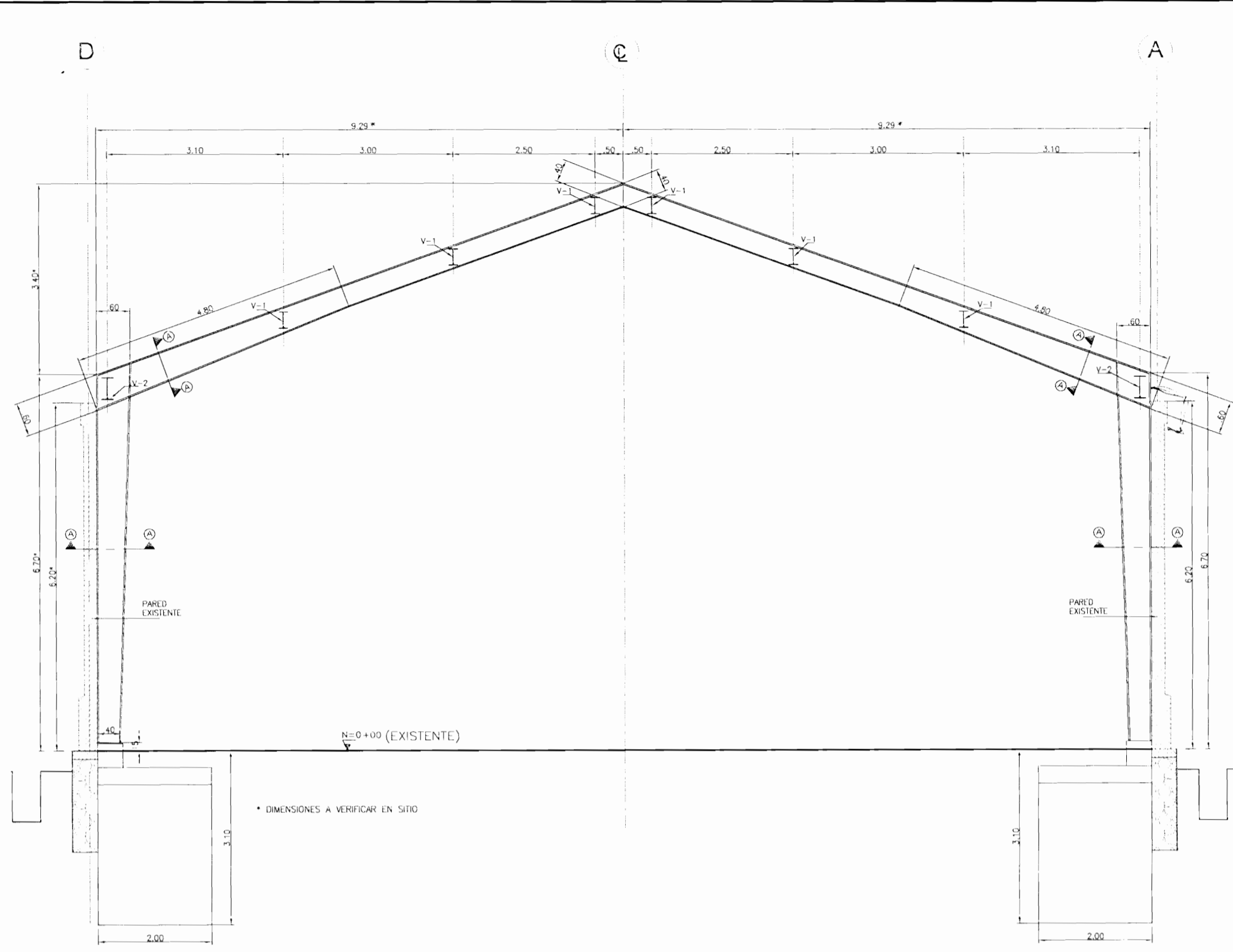
N. CATASTRO: E.53.251.84

CITA:

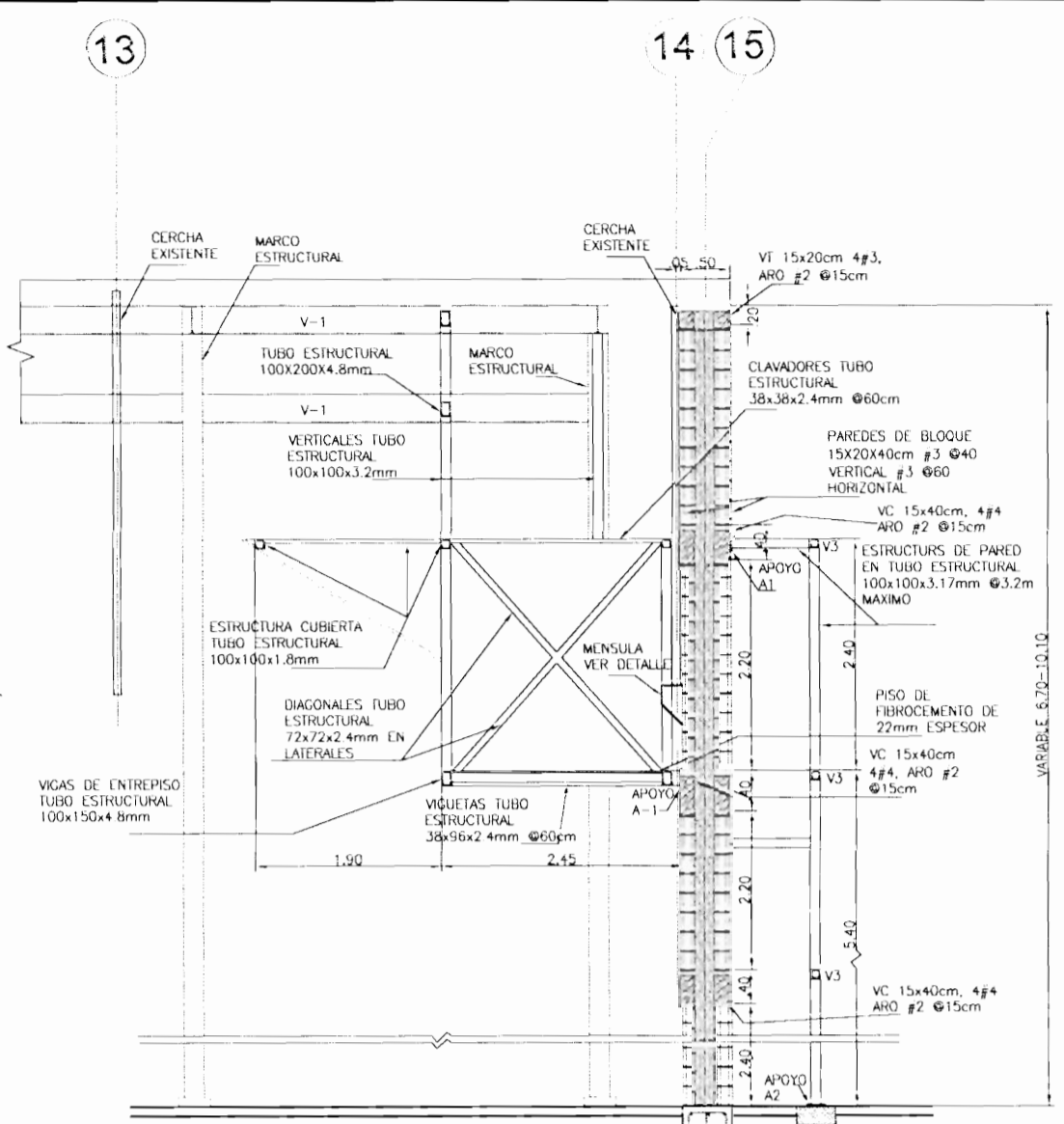
CONTENIDO:
NOTAS ESTRUCTURALES
ANCLAJE DE VARILLAS
DETALLES ESTRUCTURALES TIPO

ESCALA: PLANTA | LAM. ESTRUCTURAL | LARGONAL

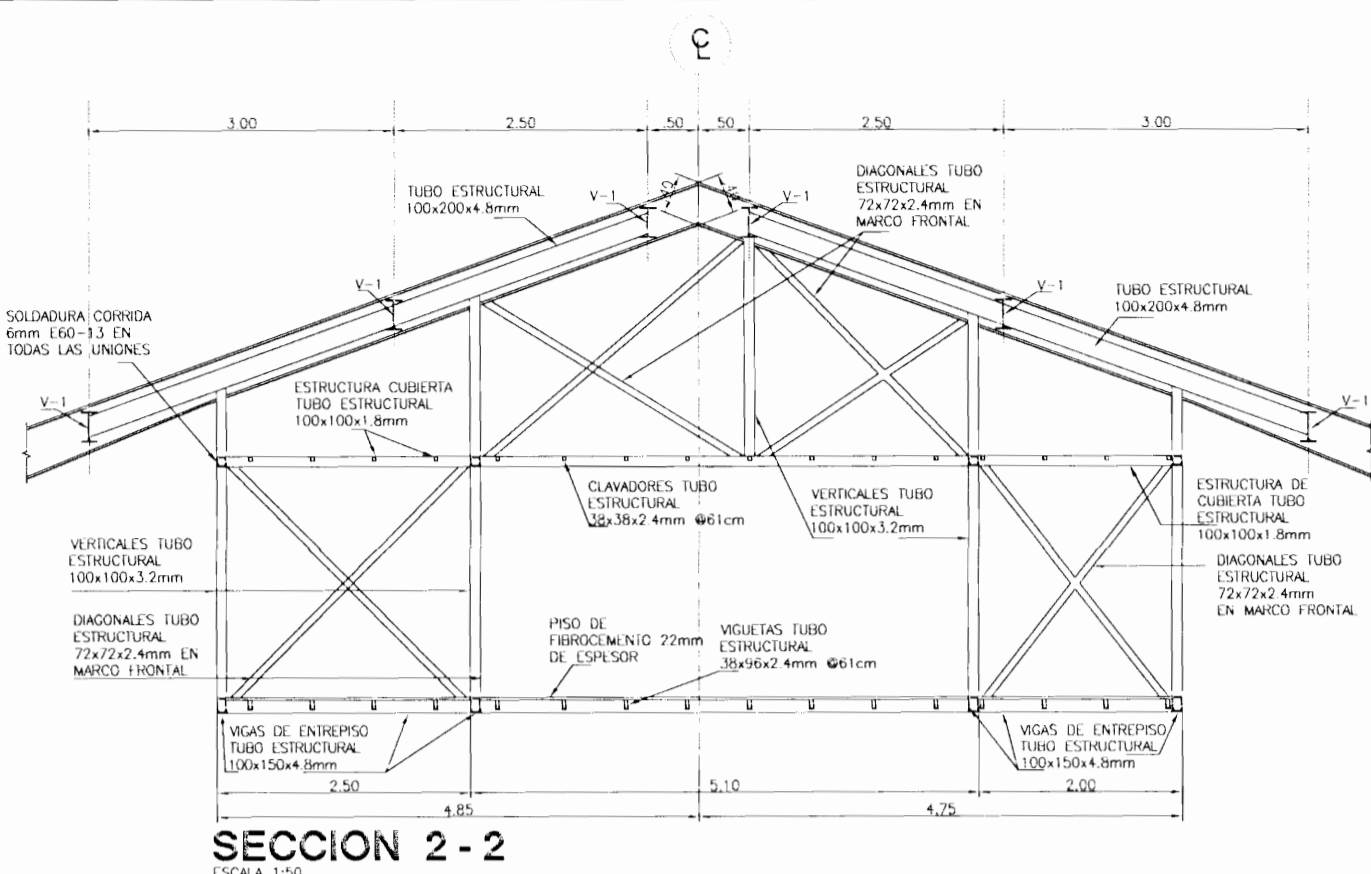
DIEMBRE 2008 | EST 04



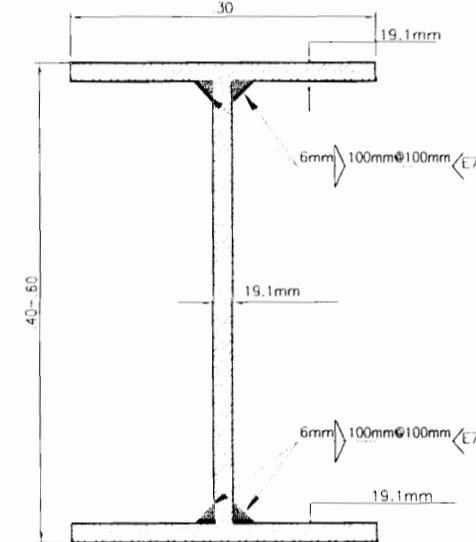
DETALLE DE MARCO ESTRUCTURAL
ESCALA 1:20



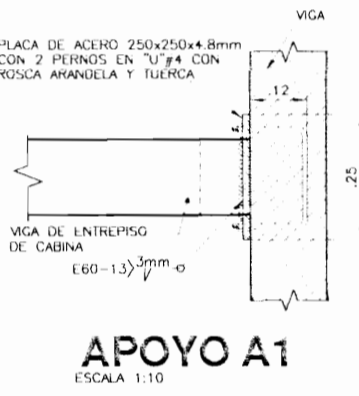
SECCION 1-1
ESCALA 1:50



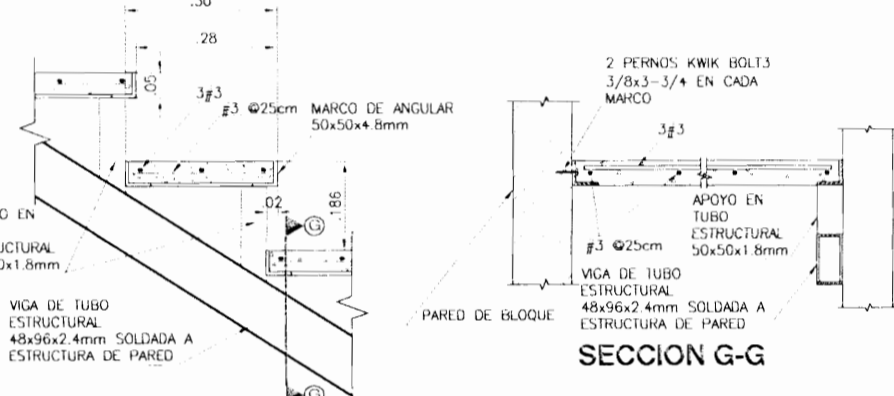
SECCION 2-2
ESCALA 1:50



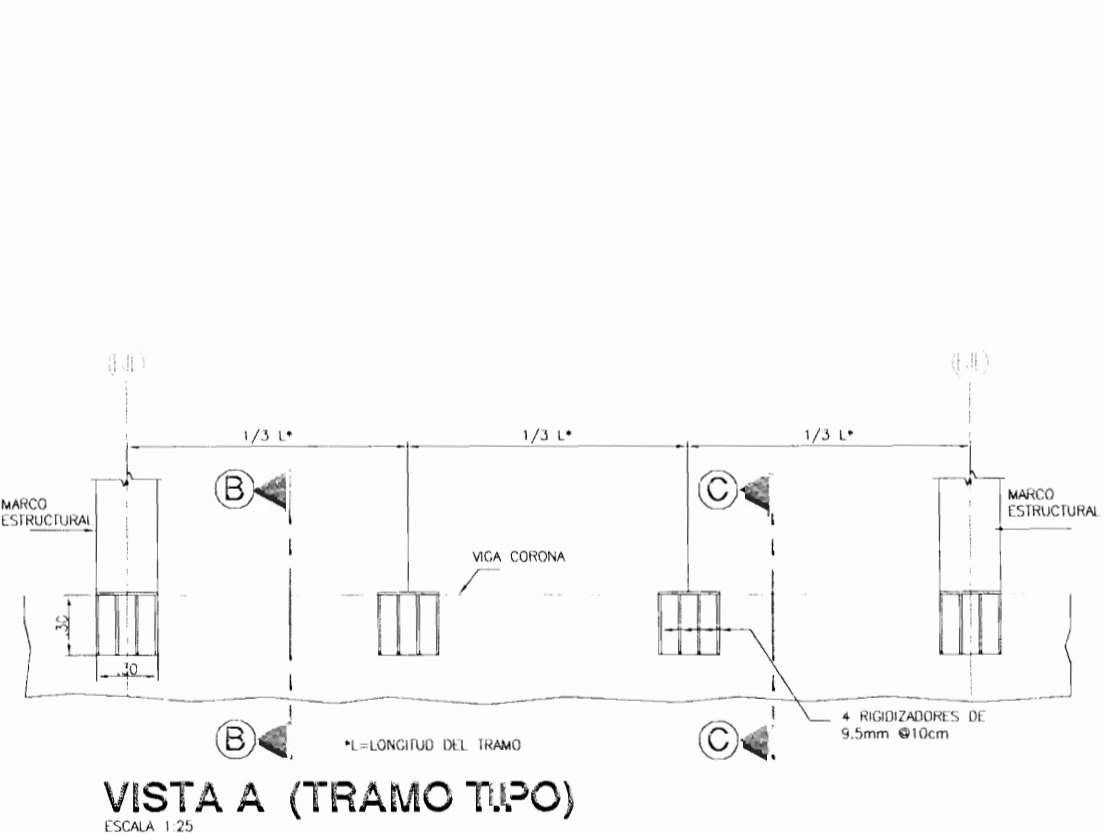
SECCION A-A
MARCO ESTRUCTURAL
ESCALA 1:5



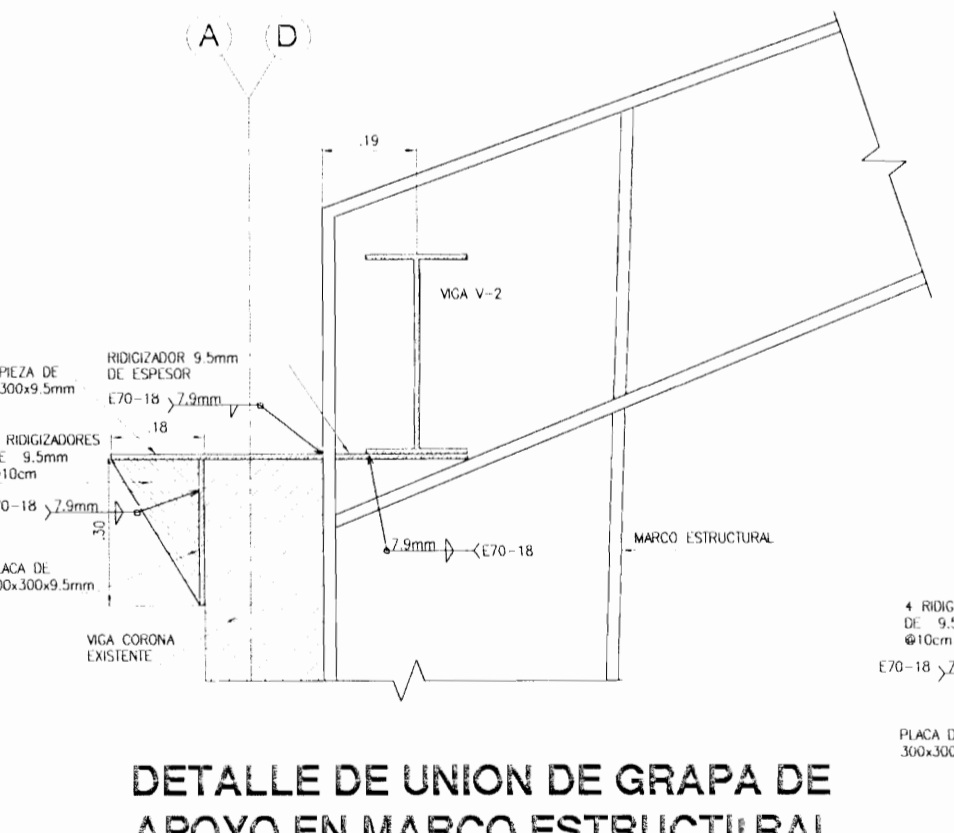
APOYO A1
ESCALA 1:10



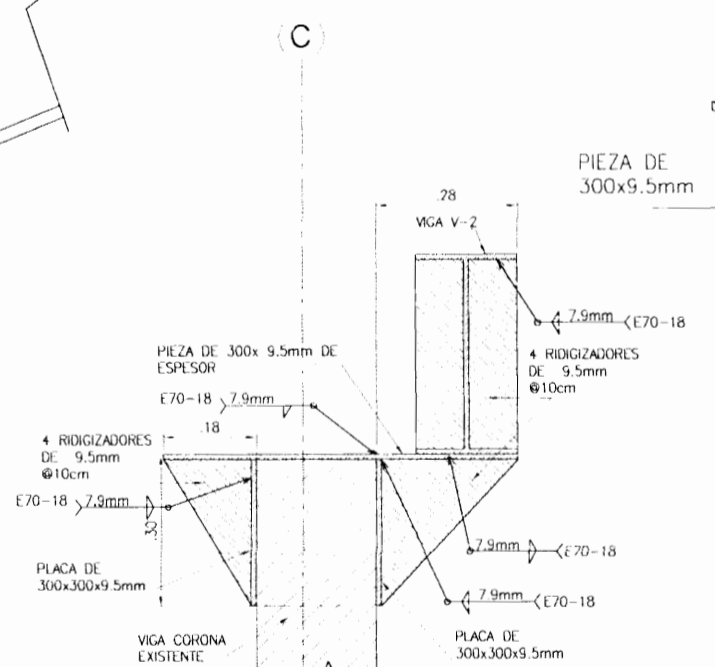
DETALLE DE ESCALERA
ESCALA 1:10



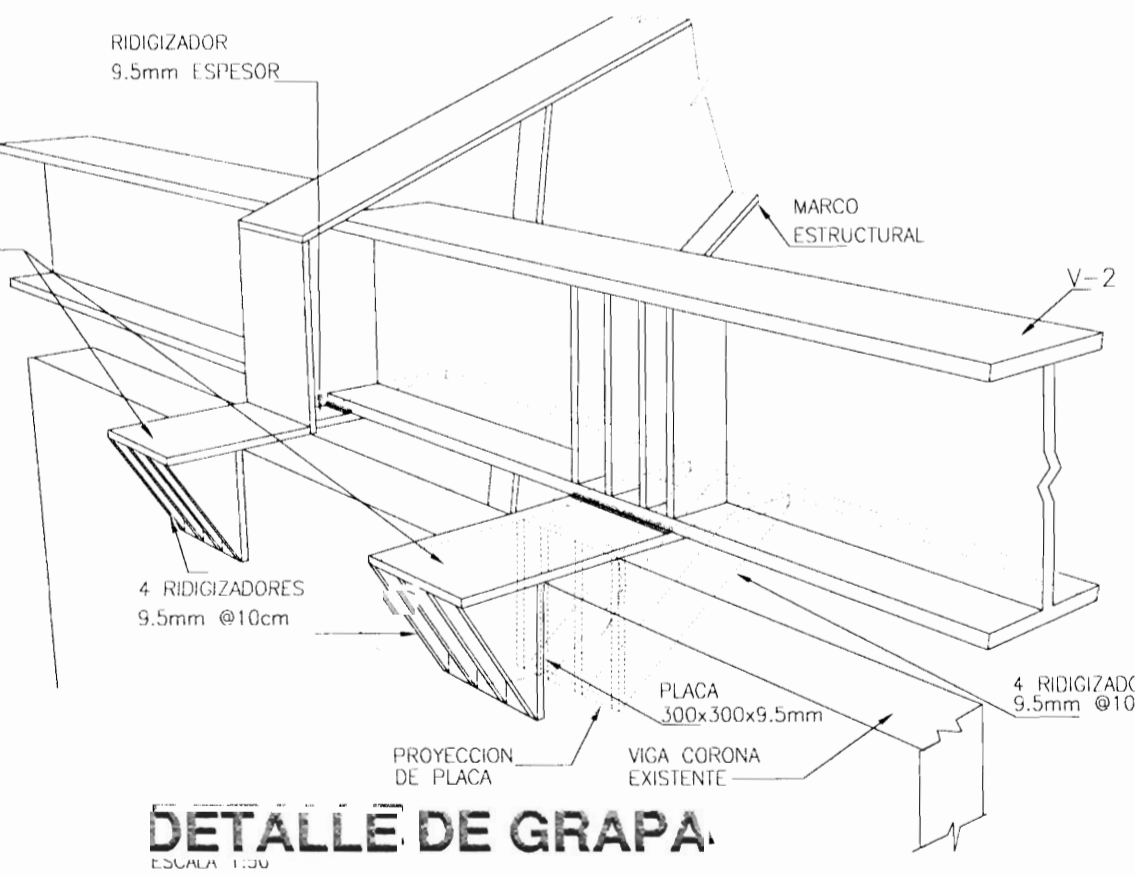
VISTA A (TRAMO TIPO)
ESCALA 1:25



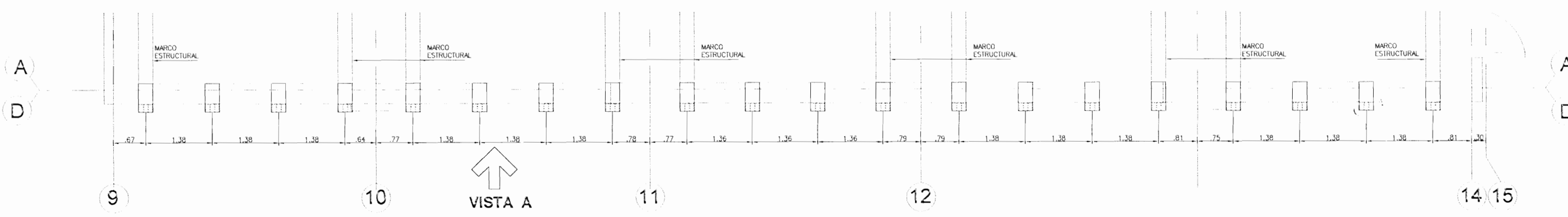
DETALLE DE UNION DE GRAPA DE APOYO EN MARCO ESTRUCTURAL
SECCION B-B
ESCALA 1:10



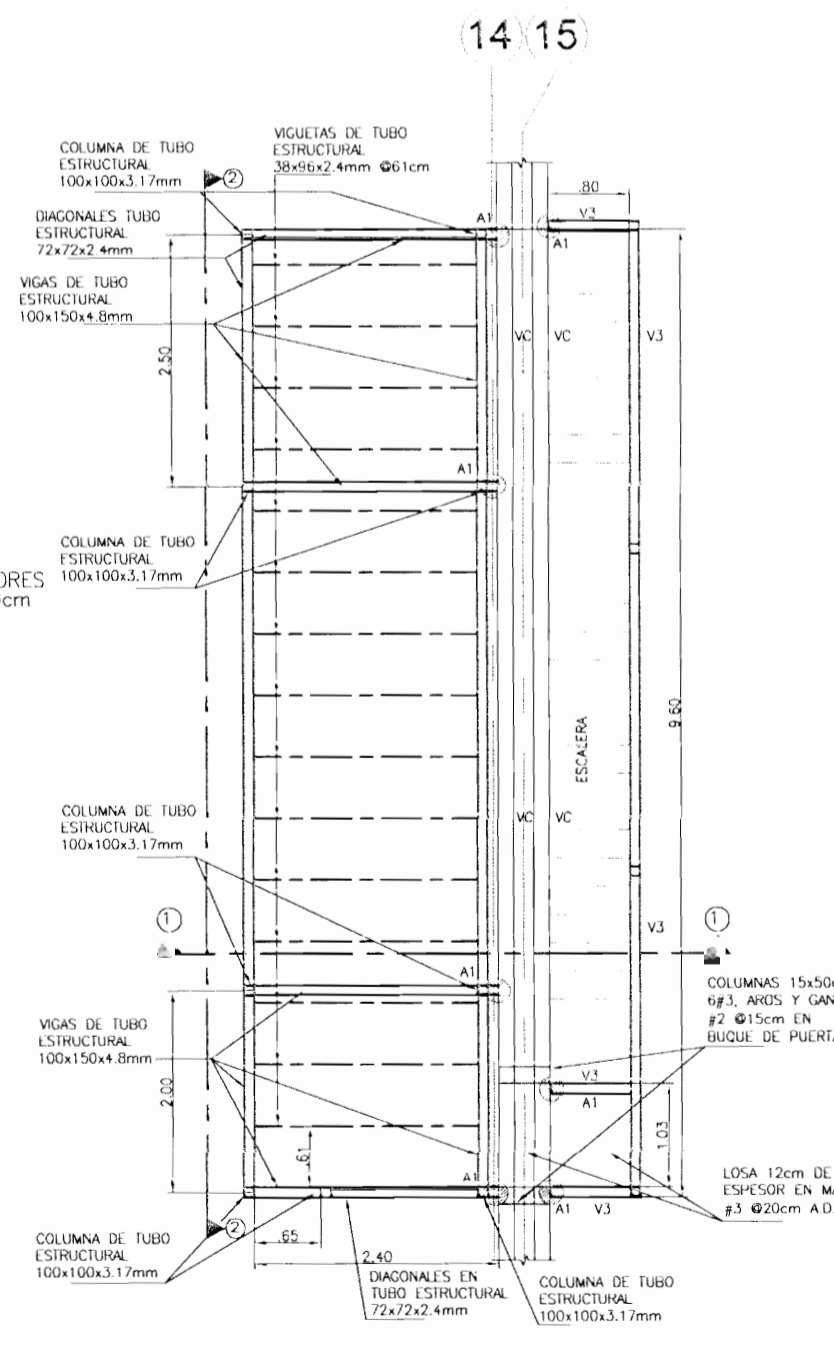
DETALLE DE UNION DE GRAPA APOYO EN VIGA LONGITUDINAL
SECCION C-C
ESCALA 1:10



DETALLE DE GRAPA
ESCALA 1:20



UBICACION DE APOYOS LATERALES DE PAREDES EXISTENTES
ESCALA 1:50



PLANTA DE ENTREPISO DE CASIN
ESCALA 1:50

APROBACION COMISION REVISORA DE PERMISOS DE CONSTRUCCION

10 JUN 2008

ESTADISTAS

PROYECTOS
AMPLIACION Y ADECUACION ESTRUCTURAL DE LA ANTIGUA ADUANA DE SAN JOSE PARA LA COMPANIA NACIONAL DE TEATRO

PROYECTARDO:
MINISTERIO DE CULTURA Y JUVENTUD

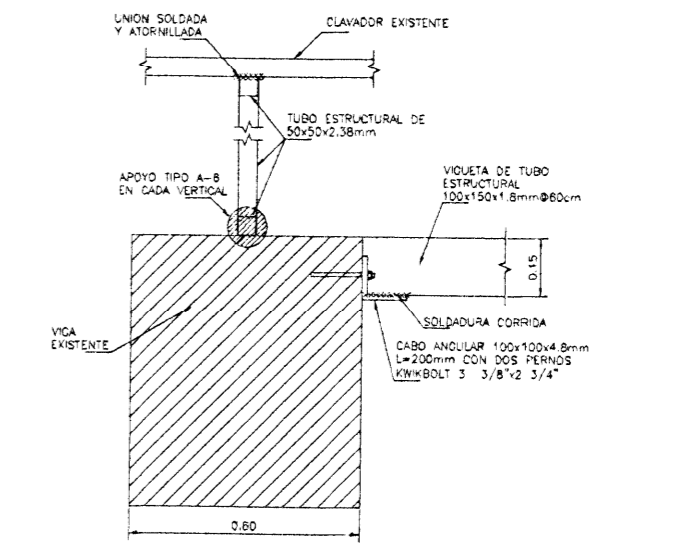
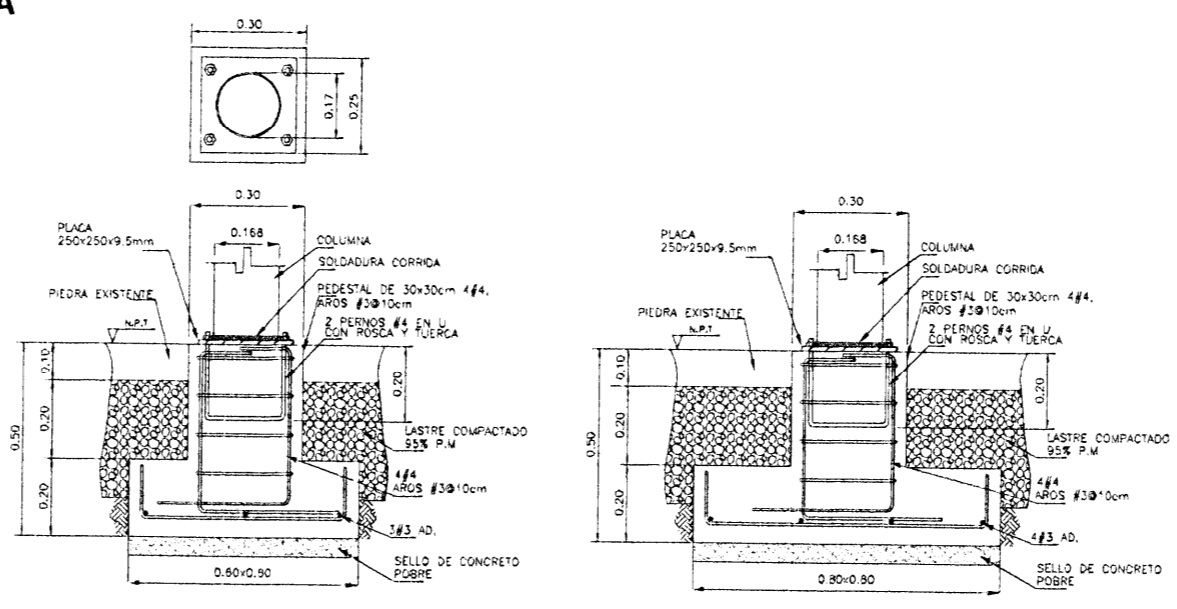
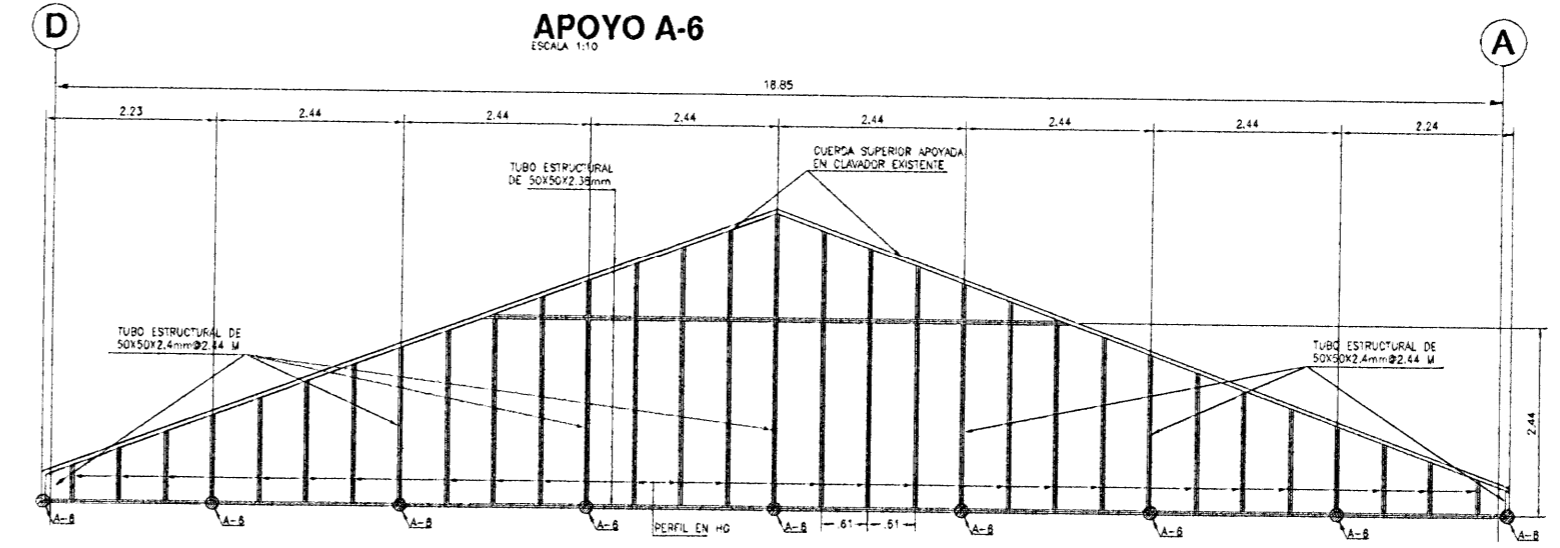
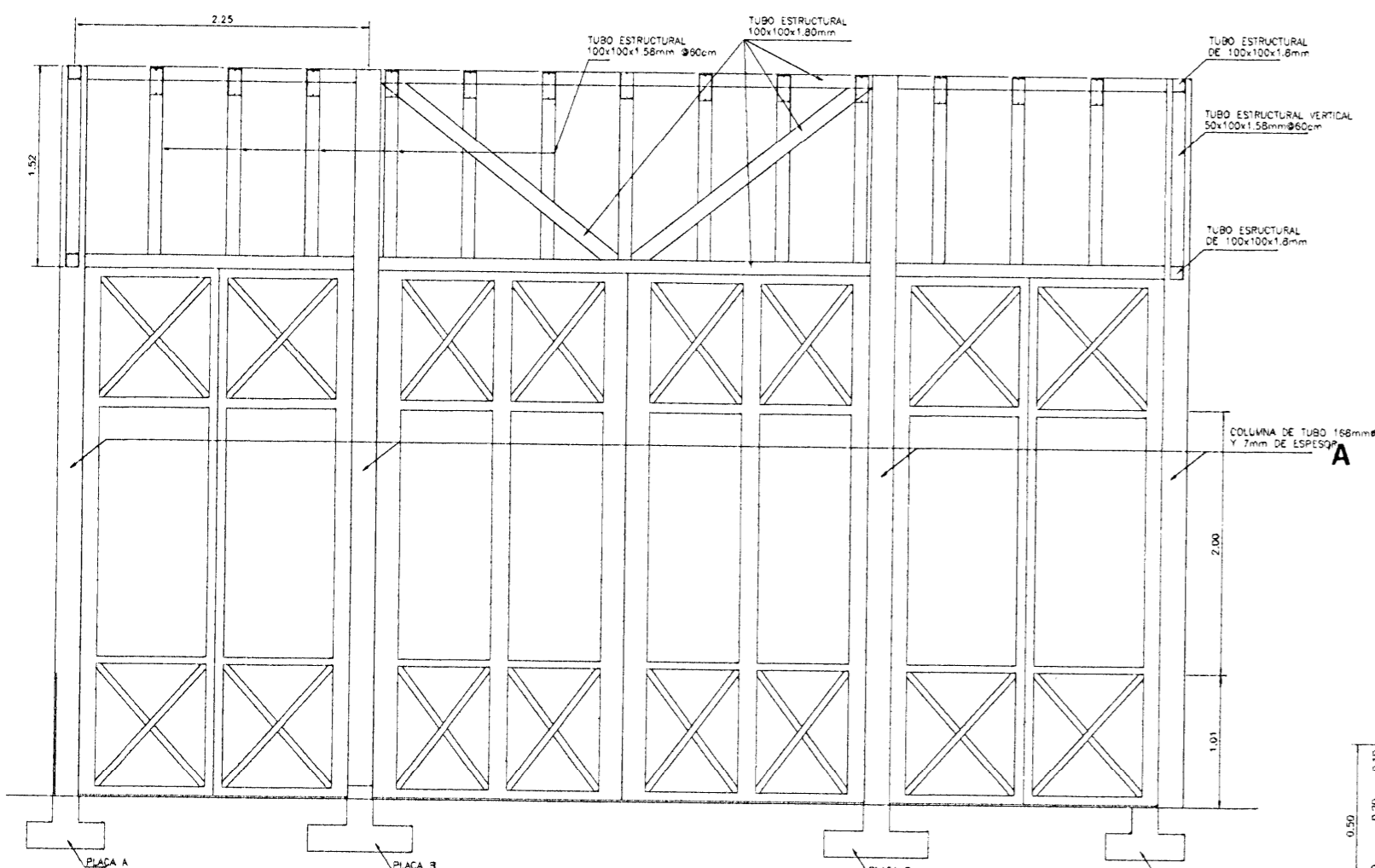
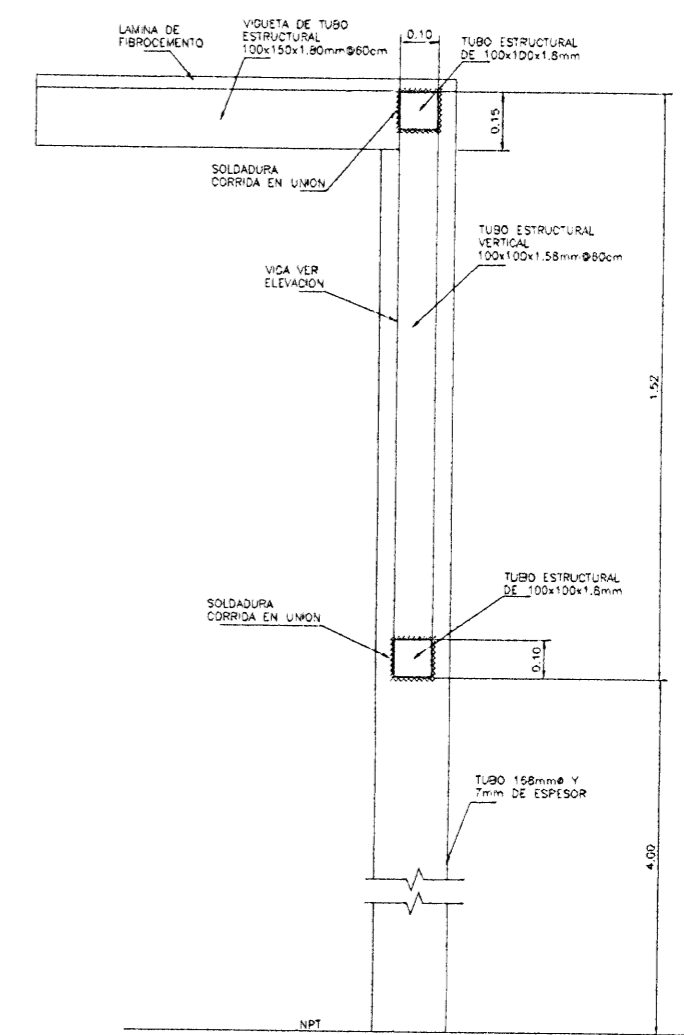
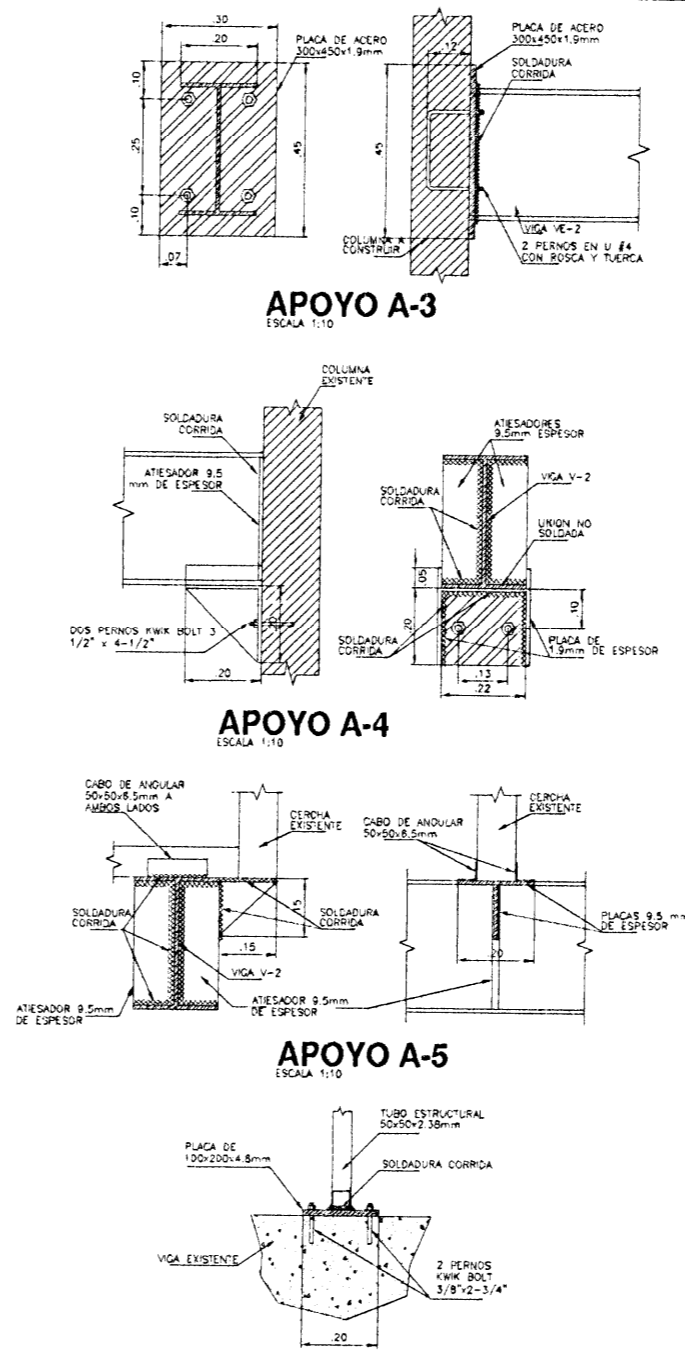
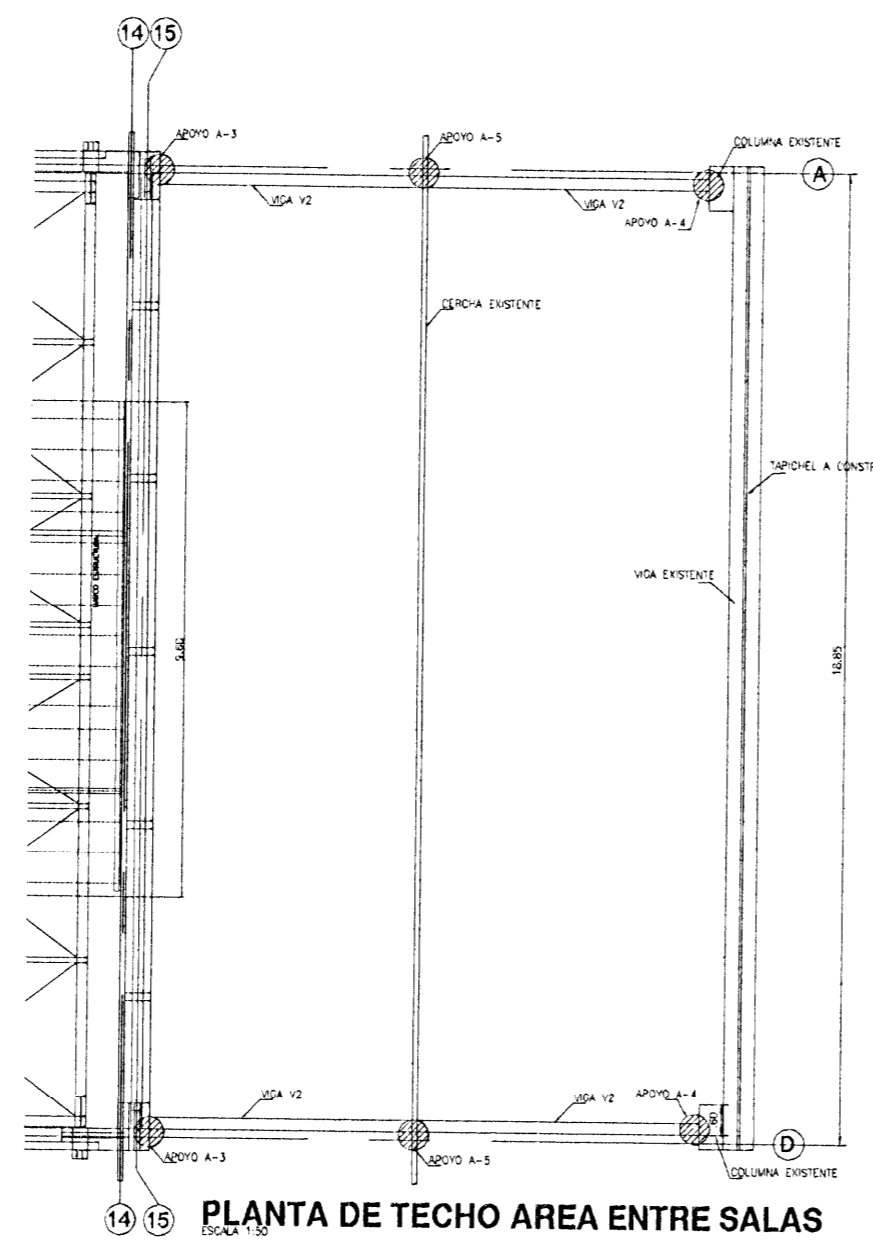
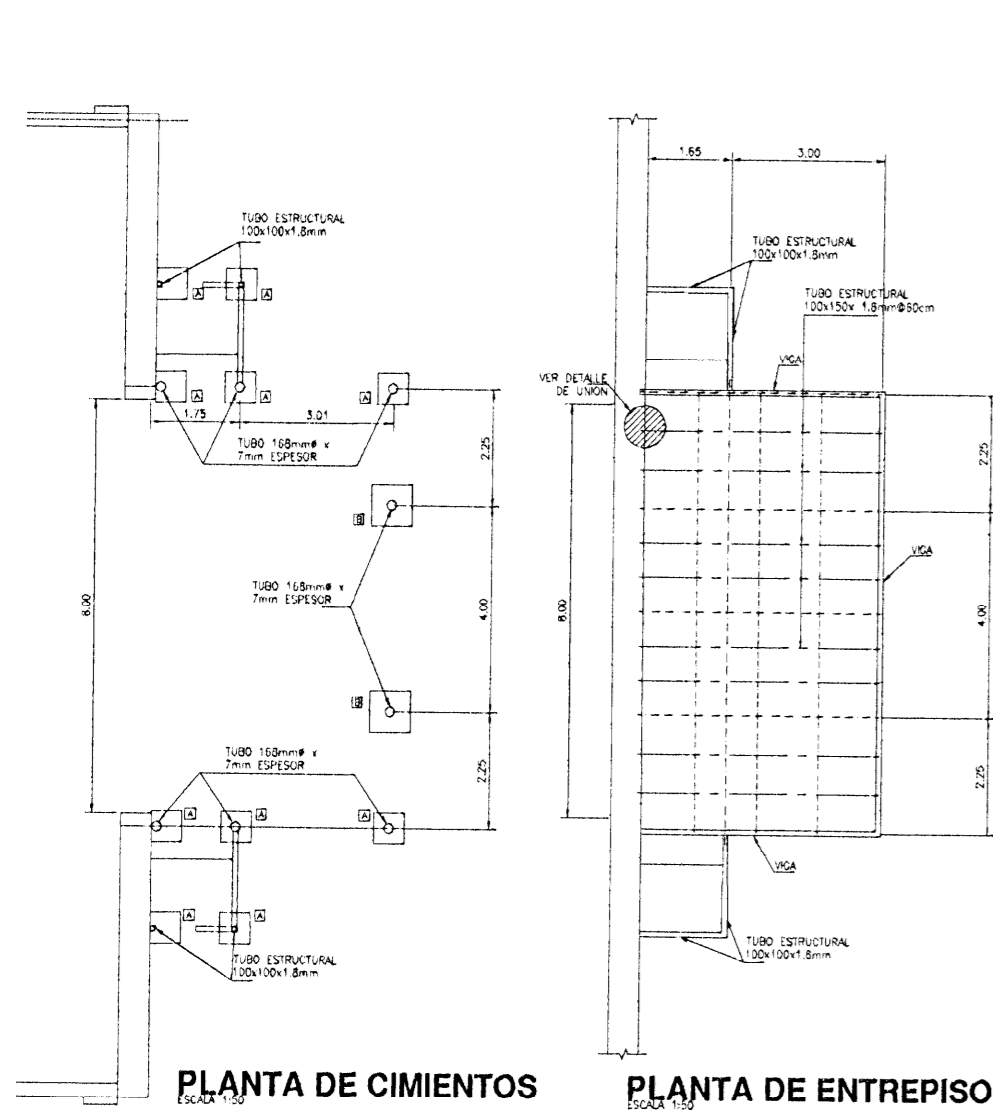
PROVINCIA: SAN JOSE CANTON: CENTRAL DISTRITO: EL CARMEN

INGENIERO:
REF: ACURA PRADO
CARLOS HERRERA G. MELISSA SOTO

DISEÑADO:
PROFESIONAL RESPONSABLE DE DISEÑO
NOMBRE: HOY ACURA PRADO
FIRMA: _____ N° REG: IC 1620
PROFESIONAL RESPONSABLE DE DIRECCION TECNICA
NOMBRE: _____ N° REG: _____
INFORMACION REGISTRO PUBLICO:
PROPIETARIO: MINISTERIO DE CULTURA Y JUVENTUD
N° CATASTRO: E 52 251 84
CITA: _____

CONTENIDO:
DETALLE DE MARCO ESTRUCTURAL
DETALLE ESTRUCTURAL DE CARRERA
DETALLE DE APOYO DE PAREDES EXISTENTES

ESCALA: PLANTA: LAN: ESTRUCTURAL: LONGITUDINAL: _____
DICIEMBRE 2008 EST 07



PERMISO N°:

APROBACION COMISION REVISORA DE PERMISOS DE CONSTRUCCION

PROYECTO: **AMPLIACION Y ADECUACION ESTRUCTURAL DE LA ANTIGUA ADUANA DE SAN JOSE PARA LA COMPANIA NACIONAL DE TEATRO**

PROPIETARIO: **MINISTERIO DE CULTURA Y JUVENTUD**

PROVINCIA: SAN JOSE CANTON: CENTRAL DISTRITO: EL CARMEN

PC CENTRO DE CONSERVACION DEL PATRIMONIO CULTURAL

INGENIEROS: ROY ACUÑA PRADO CARLOS HERRERA G. MELISSA SOTO

DIBUJO: ann

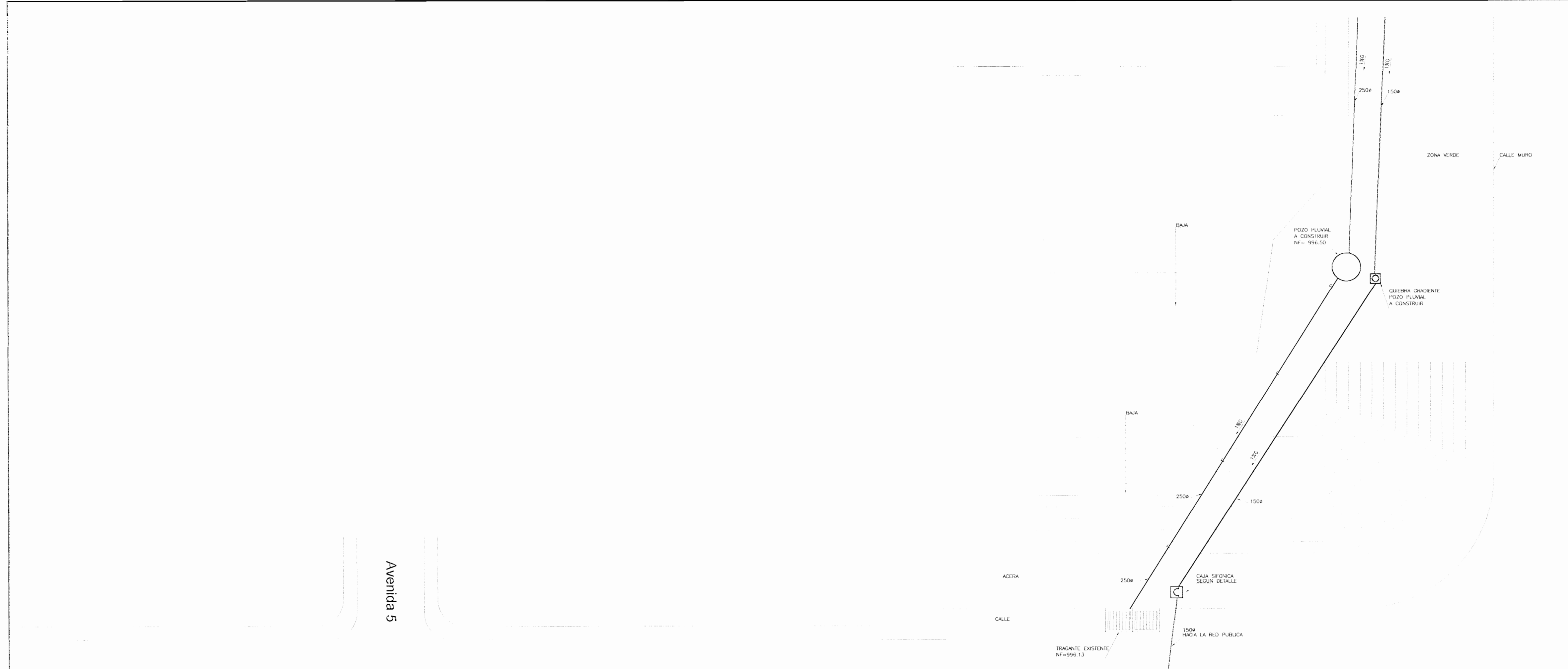
PROFESIONAL RESPONSABLE DE DISEÑO: NOMBRE: ROY ACUÑA PRADO N° REG. 10-1820

PROFESIONAL RESPONSABLE DE DIRECCION TECNICA: NOMBRE: N° REG.

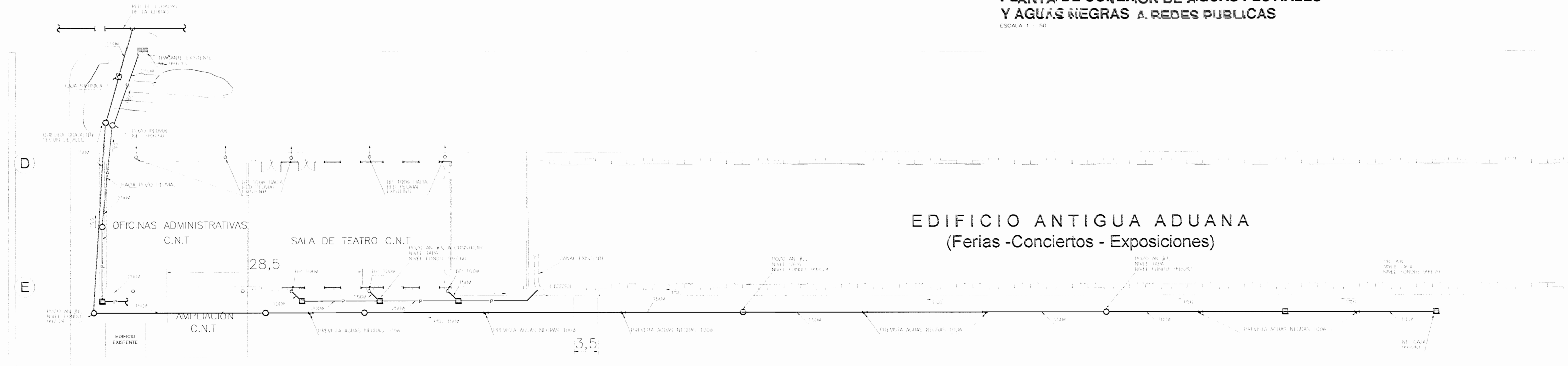
INFORMACION ABOGADO (S) (S): PROPIETARIO: MINISTERIO DE CULTURA Y JUVENTUD N° CATASTRO: E-8225184 CITA:

CONTENIDO: DETALLE ESTRUCTURALES PARA ACCESO A SALA DE LADRILLO DETALLE DE APOYO CERCHA EXISTENTE

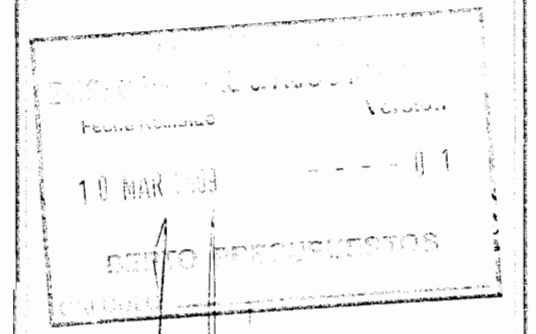
ESCALA: HORIZONTAL: VERTICAL: LAMINA: EST/08



PLANTA DE CONEXIÓN DE AGUAS PLUVIALES Y AGUAS NEGRAS A REDES PUBLICAS
 ESCALA 1 : 50



CONJUNTO AGUAS NEGRAS Y PLUVIALES
 ESCALA 1 : 50



APROBACION COMISION REVISORA DE PERMISOS DE CONSTRUCCION

PROYECTADO:
AMPLIACION Y ADECUACION ESTRUCTURAL DE LA ANTIGUA ADUANA DE SAN JOSE PARA LA COMPANIA NACIONAL DE TEATRO

PROYECTANTE:
MINISTERIO DE CULTURA Y JUVENTUD

PROVINCIA: SAN JOSE CANTON: CENTRAL DISTRITO: EL GARMEN

CALLE: AV. ANTIGUA ADUANA DE SAN JOSE

INGENIERO:
 PROFESIONARIO: CARLOS HERRERA G. MELISSA GONZALEZ
 EDUARDO ARANGO
 WILLIAM BOLANOS ALFARAZ

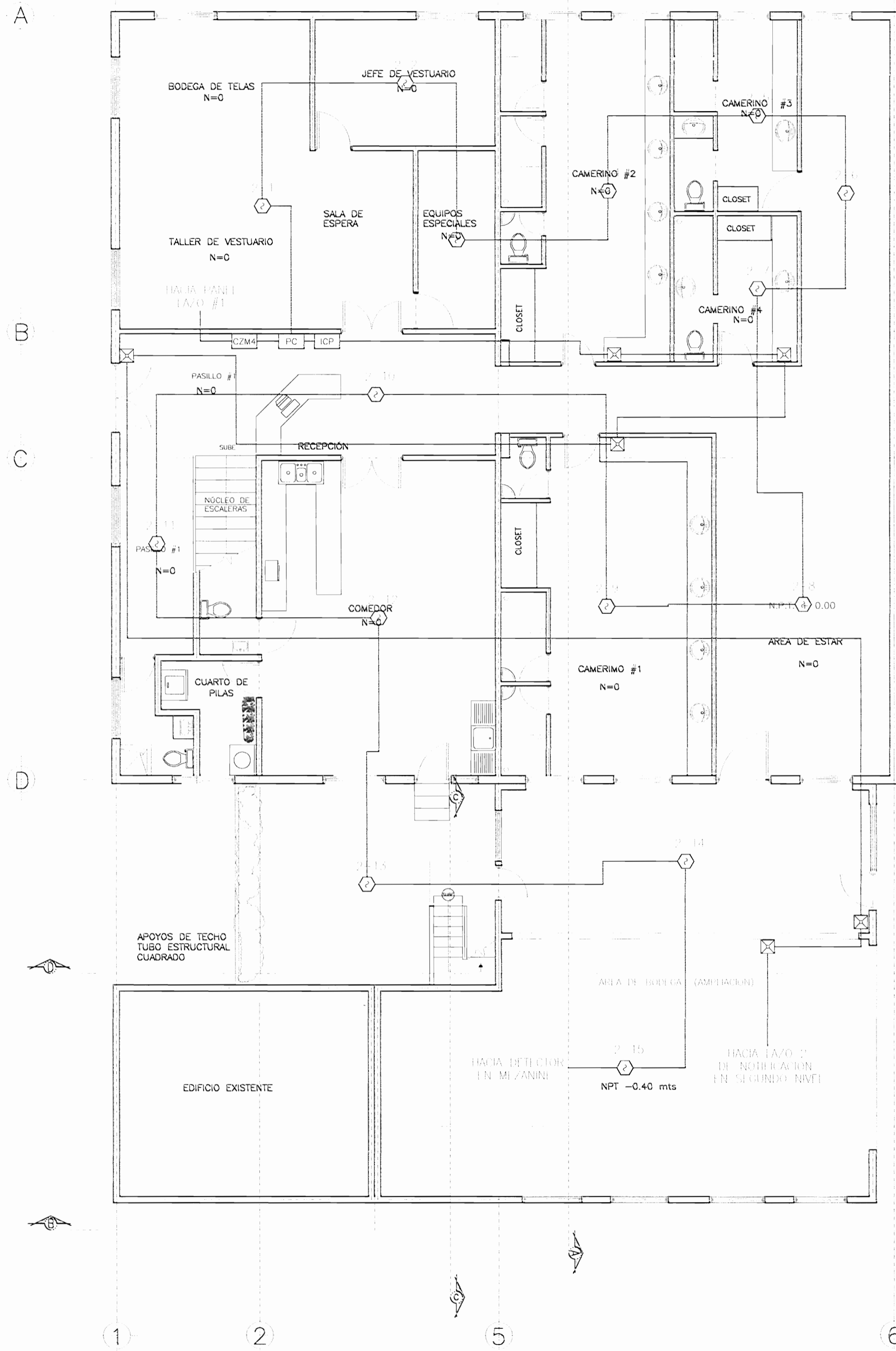
PROFESIONAL RESPONSABLE DE DISEÑO:
 NOMBRE: WILLIAM BOLANOS ALFARAZ

FIRMA: [Signature] N° REG: IM 1006

PROFESIONAL RESPONSABLE DE DIRECCION TECNICA:
 NOMBRE: [Name]
 FIRMA: [Signature] N° REG: [Number]

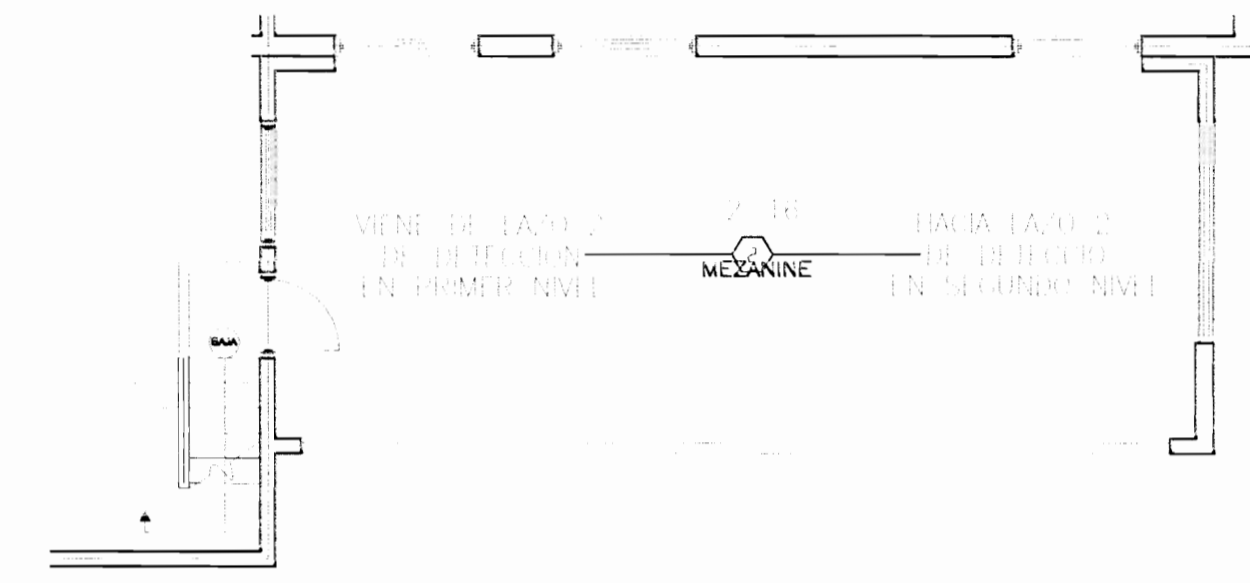
INFORMACION REGISTRO PUBLICO:
 PROYECTANTE: MINISTERIO DE CULTURA Y JUVENTUD
 N° CATASTRO: E-5225184
 CITA:

CONTENIDO:
 CONJUNTO DE AGUAS NEGRAS Y PLUVIALES
 PLANTA DE CONEXION DE AGUAS PLUVIALES Y AGUAS NEGRAS A REDES PUBLICAS



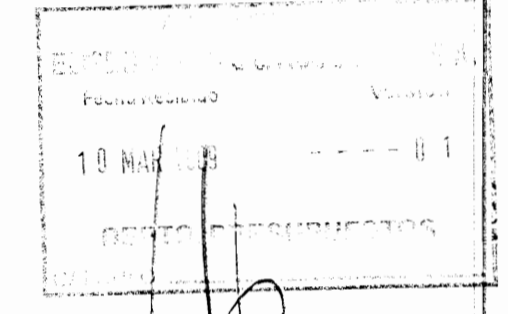
PLANTA ARQUITECTÓNICA PRIMER NIVEL

Escala 1:50



PLANTA ARQUITECTÓNICA MEZANINE

Escala 1:50



APROBACION COMISION REVISORA DE PERMISOS DE CONSTRUCCION

PROYECTO:
AMPLIACION Y ADECUACION ESTRUCTURAL DE LA ANTIGUA ADUANA DE SAN JOSE PARA LA COMPANIA NACIONAL DE TEATRO

PROPIETARIO:
MINISTERIO DE CULTURA Y JUVENTUD

PROVINCIA: SAN JOSE | CANTON: CENTRAL | DISTRITO: EL CARMEN

INGENIEROS:
RODY AGUIA PRADO
CARLOS TRINIDAD
MELISSA SOTO C.
EDUARDO ARMUGO



PROFESIONAL RESPONSABLE DE DISEÑO:
NOMBRE: EDUARDO ARMUGO

FIRMA: [Signature] N° REG. IE 1942
PROFESIONAL RESPONSABLE DE DIRECCION TECNICA:
NOMBRE: [Name] N° REG. [Number]

INFORMACION ADMINISTRATIVA:
PROYECTO: MINISTERIO DE CULTURA Y JUVENTUD
N° CATASTRO: E 5225184
CITA:

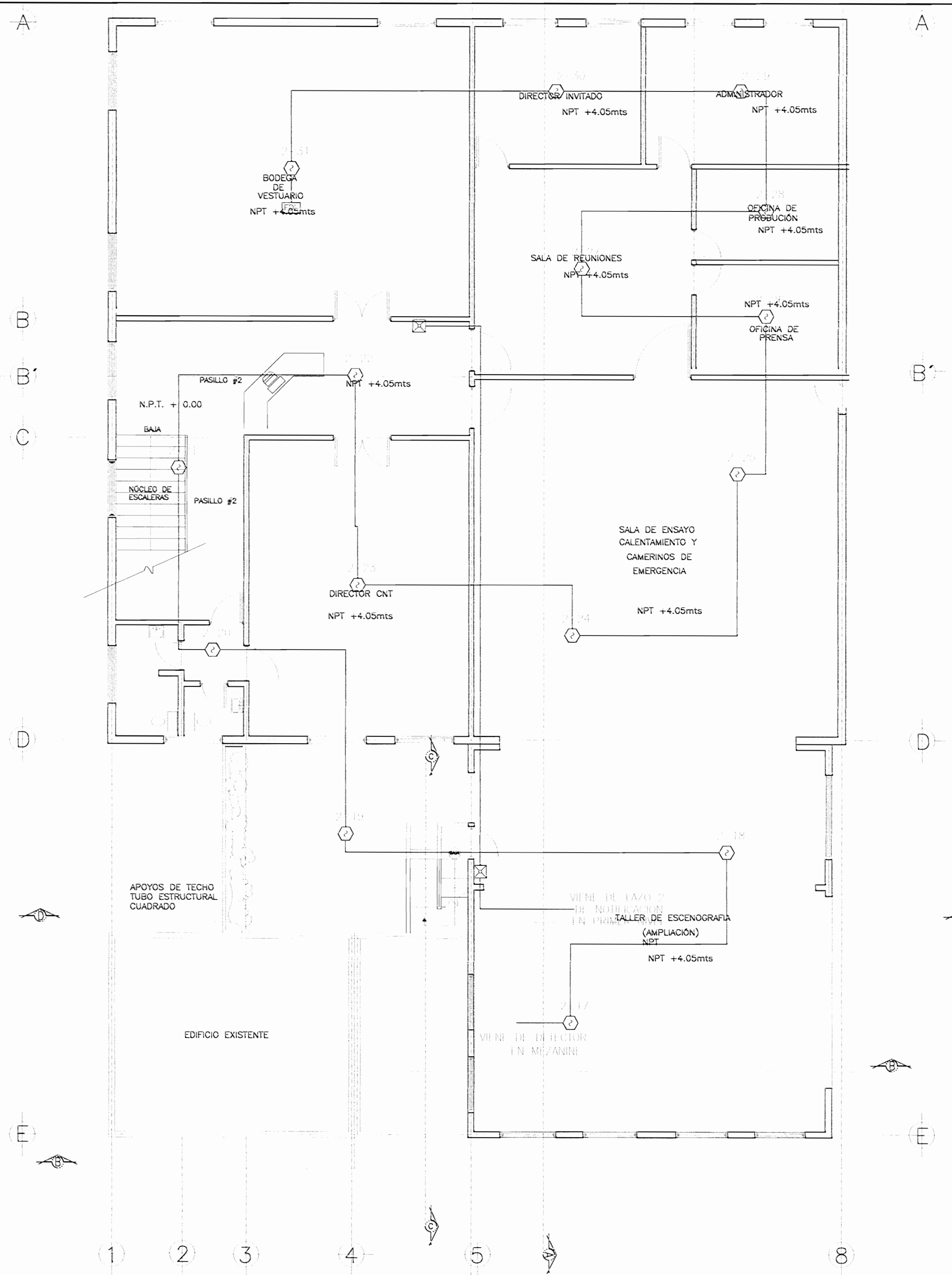
CONTENIDO:

EM/ALA | FECHA: | LAM, EMPALMADA, LARGUEZAL
DICIEMBRE 2008 | IN01

SIMBOLOGIA

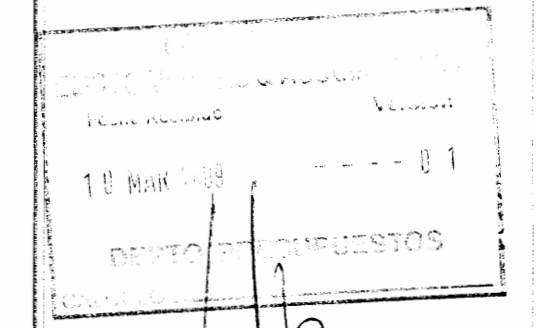
SIMB.	DESCRIPCION	* MODELO
PC	PANEL INTELIGENTE CONTRA INCENDIOS	MX10
E-R	DETECTOR DE HUMO LINEAL FOTOELECTRICO	PBA 1191
□	ESTACION MANUAL INTELIGENTE	MS1
⊕	DETECTOR DE HUMO INTELIGENTE FOTOELECTRICO	EP 11
⊗	PANTALLA/LUZ EMERGENCIA EN PARED	S-1P
ICP	MODULO DE CONTROL INTELIGENTE	ICP
FDL	REFERENCIA AL FINAL DE LINEA	NA
—	TUBERIA EN L.M. DE 3/4" PARA CABLEADO DE DATOS	UI
—	TUBERIA EN L.M. DE 3/4" PARA CABLEADO NOTIFICACION	UI

* TODAS LAS REFERENCIAS SERAN IGUALES O SIMILARES A SIEMPRE



PLANTA ARQUITECTÓNICA SEGUNDO NIVEL

Escala: 1:50



APROBACION COMISION REVISORA DE PERMISOS DE CONSTRUCCION

PROYECTO:
AMPLIACION Y ADECUACION ESTRUCTURAL DE LA ANTIGUA ADUANA DE SAN JOSE PARA LA COMPANIA NACIONAL DE TEATRO

PROPIETARIO:
MINISTERIO DE CULTURA Y JUVENTUD

PROVINCIA: SAN JOSE CANTON: CENTRAL DISTRITO: EL CARMEN

1. Modificado por el Sr. EDUARDO ARMADO (E) 1111

INGENIERO:
HOY AGUIRRE PRADO
CARLOS HERRERA
MELISSA SOTO C.
EDUARDO ARMADO

DISEÑADO POR

PROFESIONAL RESPONSABLE DE DISEÑO
NOMBRE: EDUARDO ARMADO

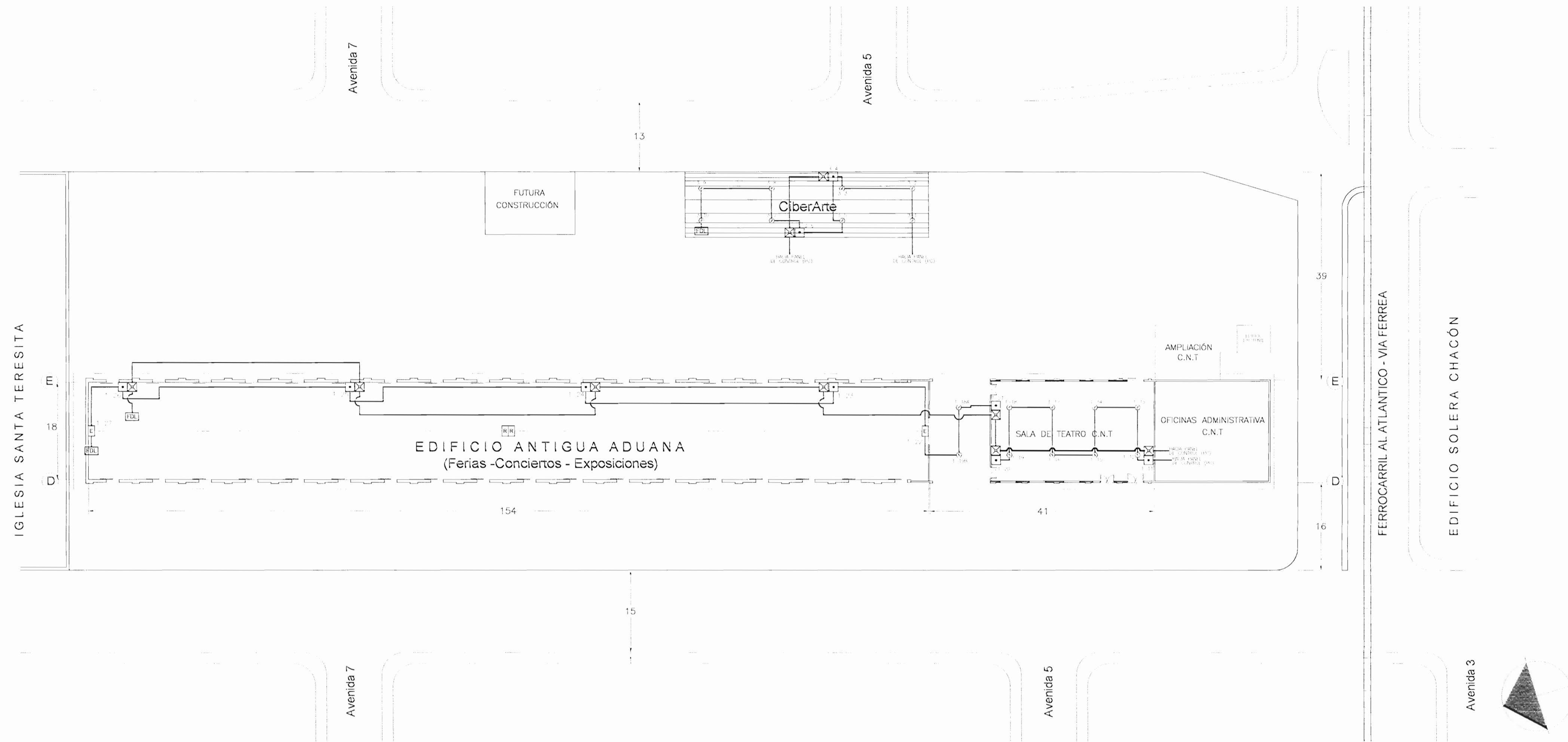
FIRMA: _____ N° REG: IE 1642

PROFESIONAL RESPONSABLE DE DIRECCION TECNICA
NOMBRE: _____ N° REG: _____

FIRMA: _____ N° REG: _____

INFORMACION REGISTRO PUBLICO
PROPIETARIO: MINISTERIO DE CULTURA Y JUVENTUD
N° CATASTRO: E-54-25144
CITA: _____

CONTENIDO:



PLANTA DE CONJUNTO

ESCALA 1 : 500

SIMBOLOGIA

SIMB.	DESCRIPCION	MODELO
PC	PANEL INTELIGENTE CONTRA INCENDIOS	MX10
LD	DETECTOR DE HUMO LINEAL FOTOELECTRICO	PBA 1191
MI	ESTACION MANUAL INTELIGENTE	MSJ
LDI	DETECTOR DE HUMO INTELIGENTE FOTOELECTRICO	IP 11
LDI/P	PANEL/LUZ ESTROBOSCOPIA EN PARED	S 11'
ICP	MOJERO DE CONTROL INTELIGENTE	BCP
FDL	RESISTENCIA AL FINAL DE LINEA	NA
—	TUBERIA EN 1/2" DE 3/4" PARA CABLEADO DE BAJOS	UI
—	TUBERIA EN 1/2" DE 3/4" PARA CABLEADO NOTIFICACION	UI

* TODAS LAS REFERENCIAS SE HAN IGUALES O SIMILARES A SIMBOLOS.

PERMISO N°:

BUSTO

10 MAR 2008

DEPTO. DE PERMISOS

APROBACION COMISION REVISORA DE PERMISOS DE CONSTRUCCION

PROYECTO: AMPLIACION Y ADECUACION ESTRUCTURAL DE LA ANTIGUA ADUANA DE SAN JOSE PARA LA COMPANIA NACIONAL DE TEATRO

PROYECTARRO: MINISTERIO DE CULTURA Y JUVENTUD

PROVINCIA SAN JOSE | CANTON CENTRAL | DISTRITO EL CARMEN

INGENIEROS: ROY ACUNA PRADO, CARLOS HERRERA G., MELISSA GODOY, EDUARDO ARMUO

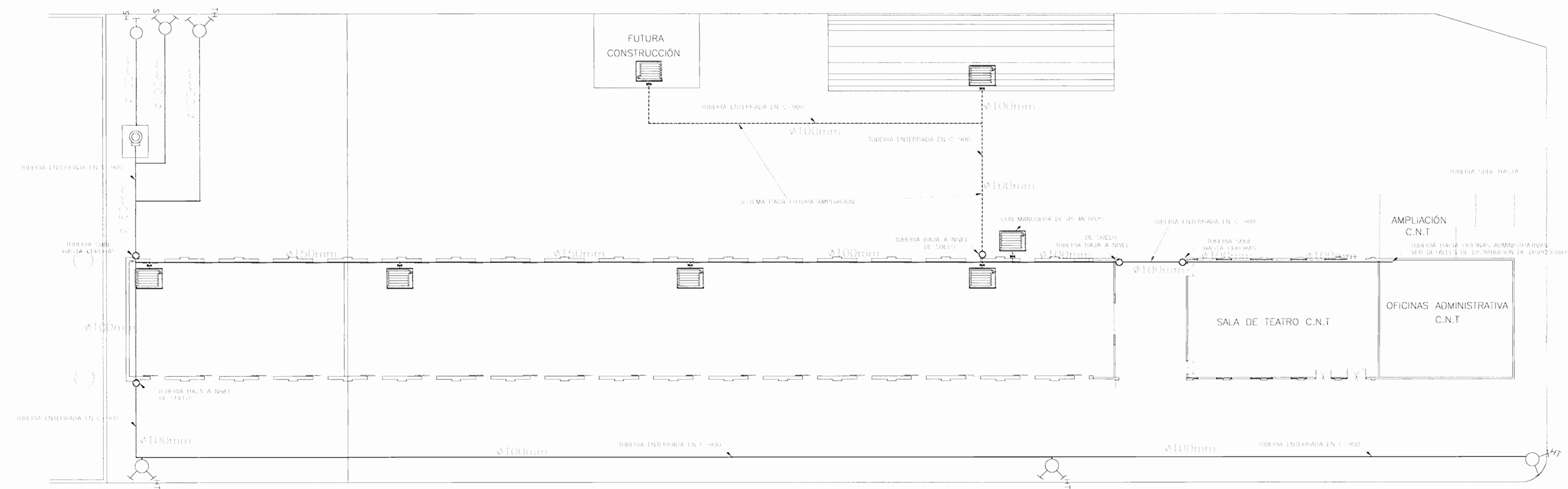
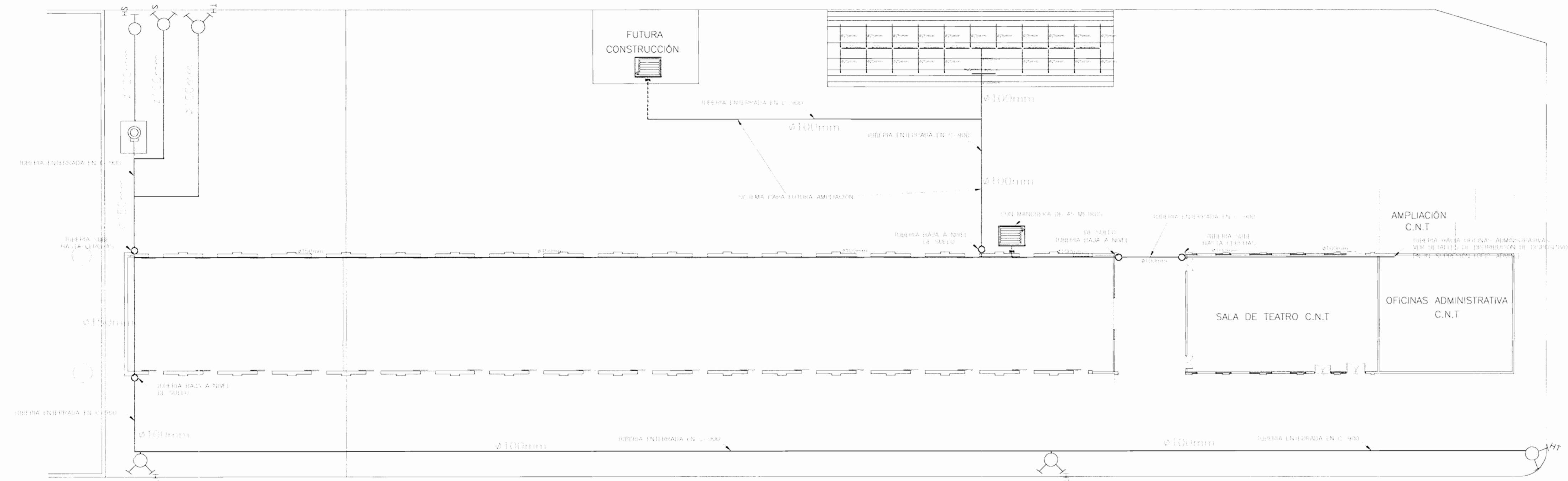
DIBUJOS: arm

PROFESIONAL RESPONSABLE DE DISEÑO: EDUARDO ARMUO

PROFESIONAL RESPONSABLE DE DIRECCION TECNICA:

INFORMACION REGISTRO PUBLICO: PROPIETARIO: MINISTERIO DE CULTURA Y JUVENTUD, N° CATASTRAL: E.SJ.20184, CITA:

ESCALA: FECHA: DICIEMBRE 2008 | LAM. ESPECIALIDAD: LAM. GENERAL | IN03



13 NOV 08 11:01
 INGENIEROS

ASOCIACION COMISION REVISORA DE PERMISOS DE CONSTRUCCION

PROYECTO: AMPLIACION Y ADECUACION ESTRUCTURAL DE LA ANTIGUA ADUANA DE SAN JOSE PARA LA COMPANIA NACIONAL DE TEATRO

PROPIETARIO: MINISTERIO DE CULTURA Y JUVENTUD

PROVINCIA SAN JOSE CANTON CENTRAL DISTRITO EL CARMEN

Mapa de la Provincia de San José - Antigua - El Carmen

INGENIEROS: ROY ACUNA PRADO, CARLOS HERRERA, MELISSA SOTO C, EDUARDO ARMUO
 INGENIERIA

DIBUJO: am

PROFESIONAL RESPONSABLE DE DISEÑO: EDUARDO ARMUO

FIRMA: N° REG. IE 1842

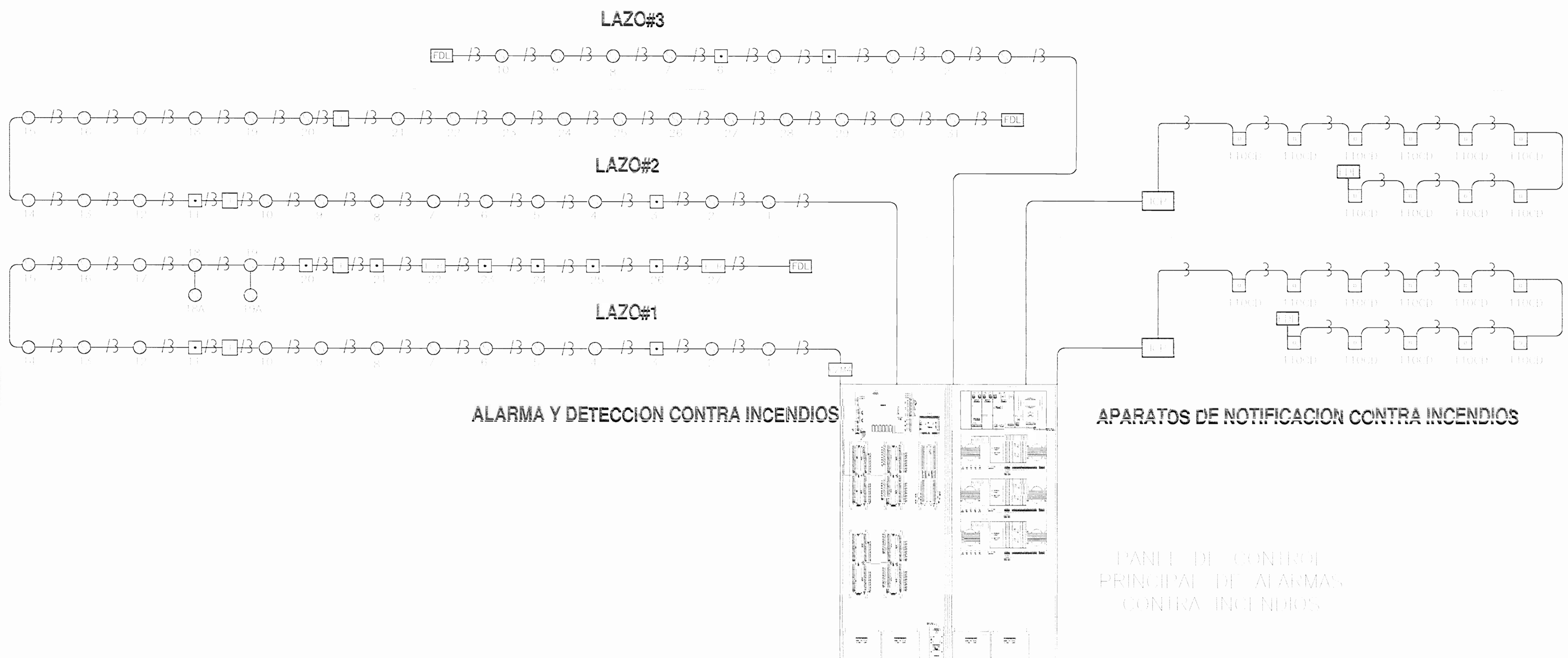
PROFESIONAL RESPONSABLE DE DIRECCION TECNICA: N° REG.

INFORMACION REGISTRO PUBLICO: PROPIETARIO: MINISTERIO DE CULTURA Y JUVENTUD

N° CATASTRO: E.52.251.84

CITA: CONTENIDO:

ESCALA: FECHA: DICIEMBRE 2008 LAM ESPECIALIDAD: LAM GENERAL INO4



ALARMA Y DETECCION CONTRA INCENDIOS

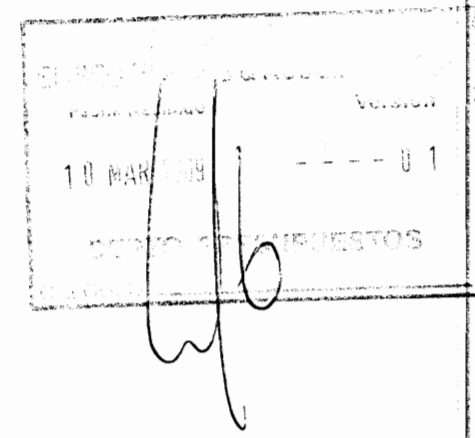
APARATOS DE NOTIFICACION CONTRA INCENDIOS

PANEL DE CONTROL PRINCIPAL DE ALARMAS CONTRA INCENDIOS

DIAGRAMA DE ALARMA, DETECCION Y NOTIFICACION CONTRA INCENDIOS

SIMBOLOGIA		
SIMB.	DESCRIPCION	MODELO
PC	PANEL INTELIGENTE CONTRA INCENDIOS	MX10
D	DIRECCION DE FIRMO LINEAL FOTOELECTRICO	DJA 1101
M	ESTACION MANUAL INTELIGENTE	M1
D	DIRECCION DE FIRMO INTELIGENTE FOTOELECTRICO	1111
ICP	PARLANTE/LUZ ENFOCADA EN PANEL	S 111
ICP	MODULO DE CONTROL INTELIGENTE	ICP
FDL	RESISTENCIA AL FINAL DE LINEA	NA
—	TUBERIA EN L.M. DE 5/4" PARA CABLEADO DE 500V	UB
—	TUBERIA EN L.M. DE 5/4" PARA CABLEADO NOTIFICACION	UB

* TODAS LAS REFERENCIAS SE HAN REDUCIDAS O SIMILARES A SIMILARES.



APROBACION COMISION REVISORA DE PERMISOS DE CONSTRUCCION

PROYECTO: AMPLIACION Y ADECUACION ESTRUCTURAL DE LA ANTIGUA ADUANA DE SAN JOSE PARA LA COMPANIA NACIONAL DE TEATRO

PROPIETARIO: MINISTERIO DE CULTURA Y JUVENTUD

PROVINCIA SAN JOSE CANTON CENTRAL DISTRITO EL CARMEN

REGISTRO DE PROYECTOS DE PROTECCION ANTISISMICA

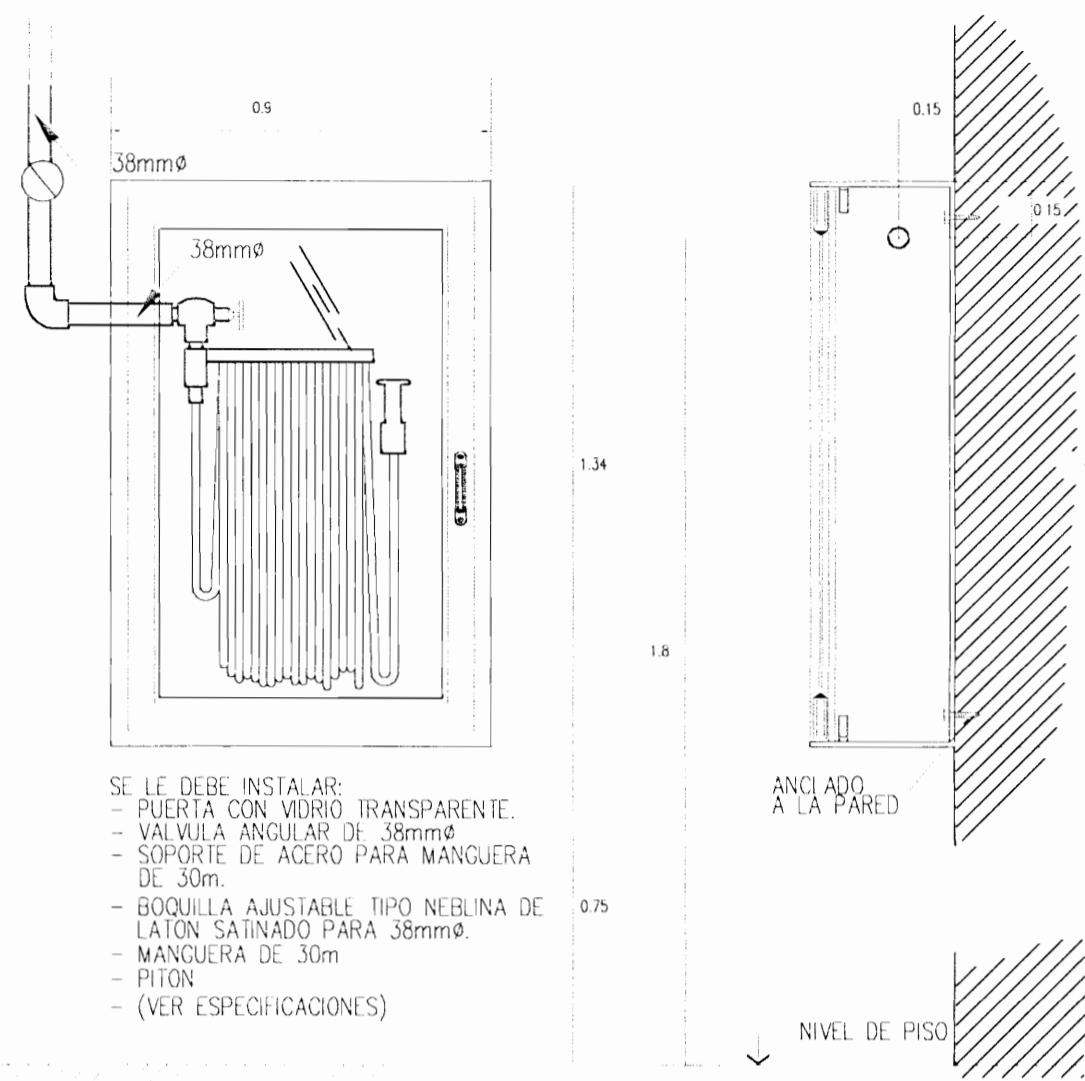
INGENIERO: ROY AGUIA PRADO CARLOS HERRERA G. MELISSA BOTIC. EDUARDO ARMIGO

PROFESIONAL RESPONSABLE DE DISEÑO: EDUARDO ARMIGO

PROFESIONAL RESPONSABLE DE DIRECCION TECNICA: EDUARDO ARMIGO

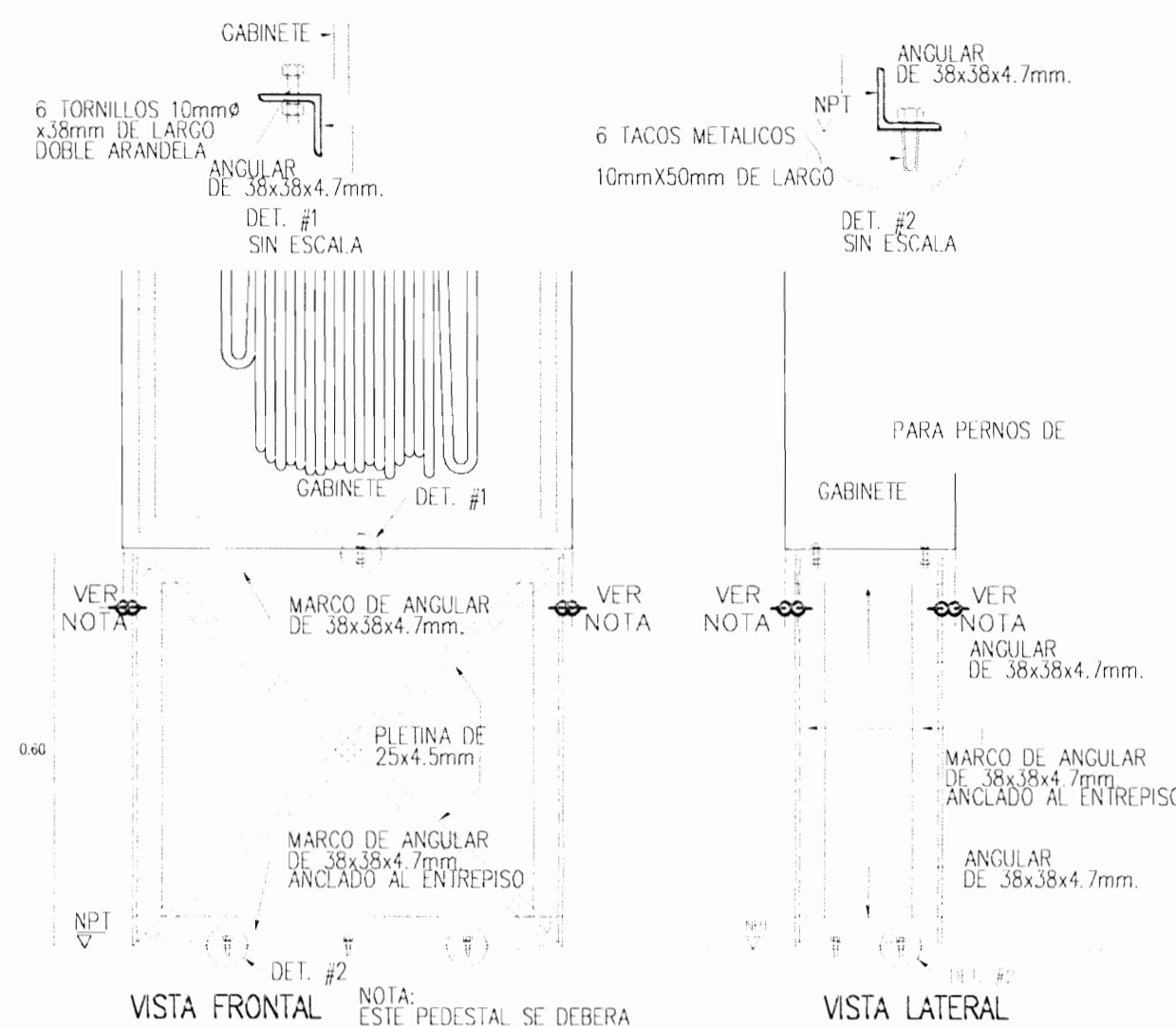
INFORMACION REGISTRO PUBLICO: PROPIETARIO: MINISTERIO DE CULTURA Y JUVENTUD N° CATASTRO: E.52.25184 CITA:

CONTENIDO:

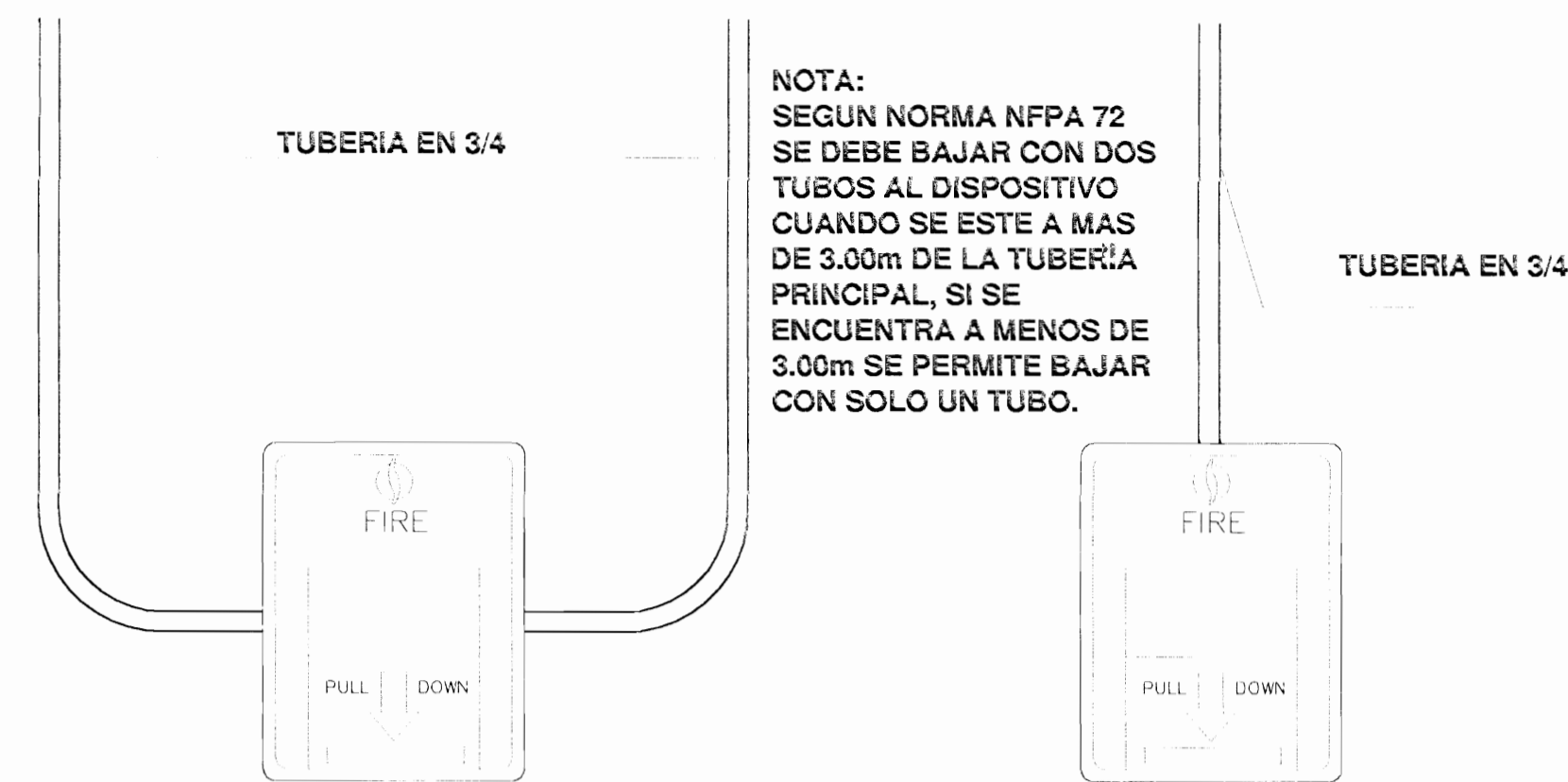


SE LE DEBE INSTALAR:
 - PUERTA CON VIDRIO TRANSPARENTE.
 - VALVULA ANGULAR DE 38mm ϕ
 - SOPORTE DE ACERO PARA MANGUERA DE 30m.
 - BOQUILLA AJUSTABLE TIPO NEBLINA DE LATON SATINADO PARA 38mm ϕ .
 - MANGUERA DE 30m.
 - PITON.
 - (VER ESPECIFICACIONES)

DETALLE DE GABINETE CONTRA INCENDIOS



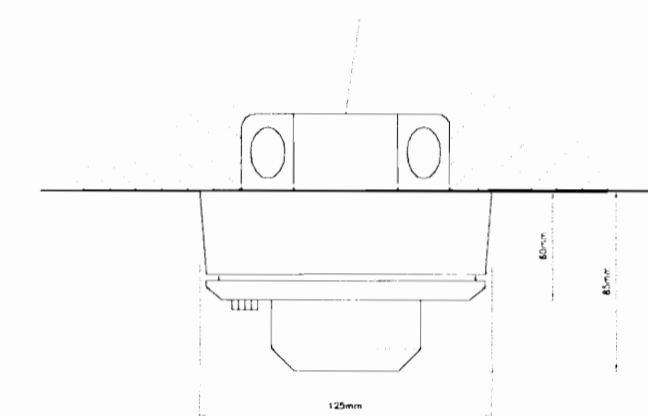
DETALLE DE PEDESTAL PARA GABINETE Escala 1:10



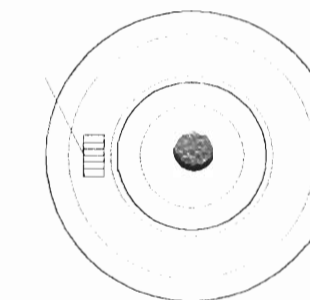
NOTA:
 SEGUN NORMA NFPA 72 SE DEBE BAJAR CON DOS TUBOS AL DISPOSITIVO CUANDO SE ESTE A MAS DE 3.00m DE LA TUBERIA PRINCIPAL, SI SE ENCUENTRA A MENOS DE 3.00m SE PERMITE BAJAR CON SOLO UN TUBO.

DETALLE DE INSTALACION DE ESTACION MANUAL NFPA-72

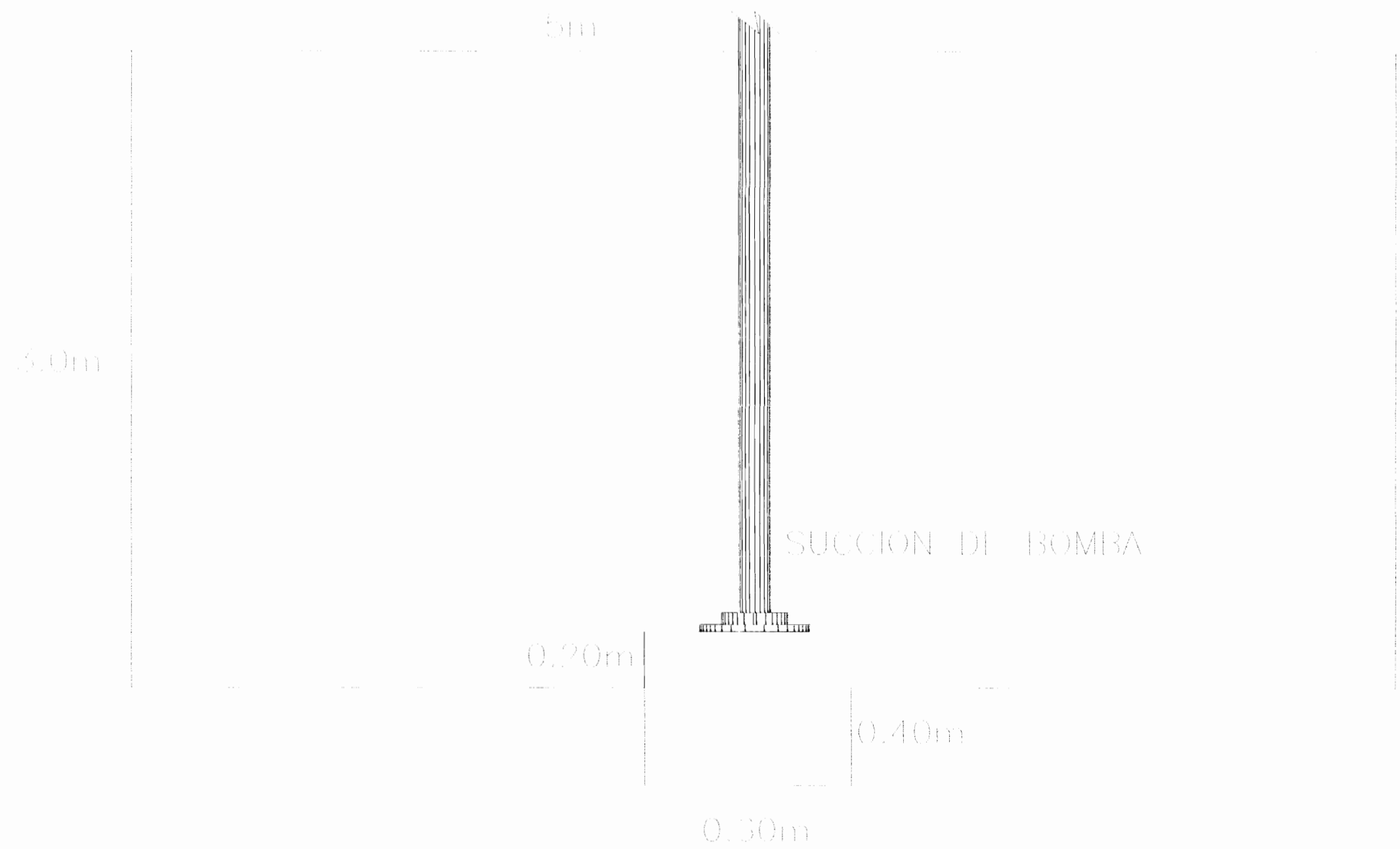
CAJA OCTAGONAL O CUADRADA 100mm PARA CABLEADO



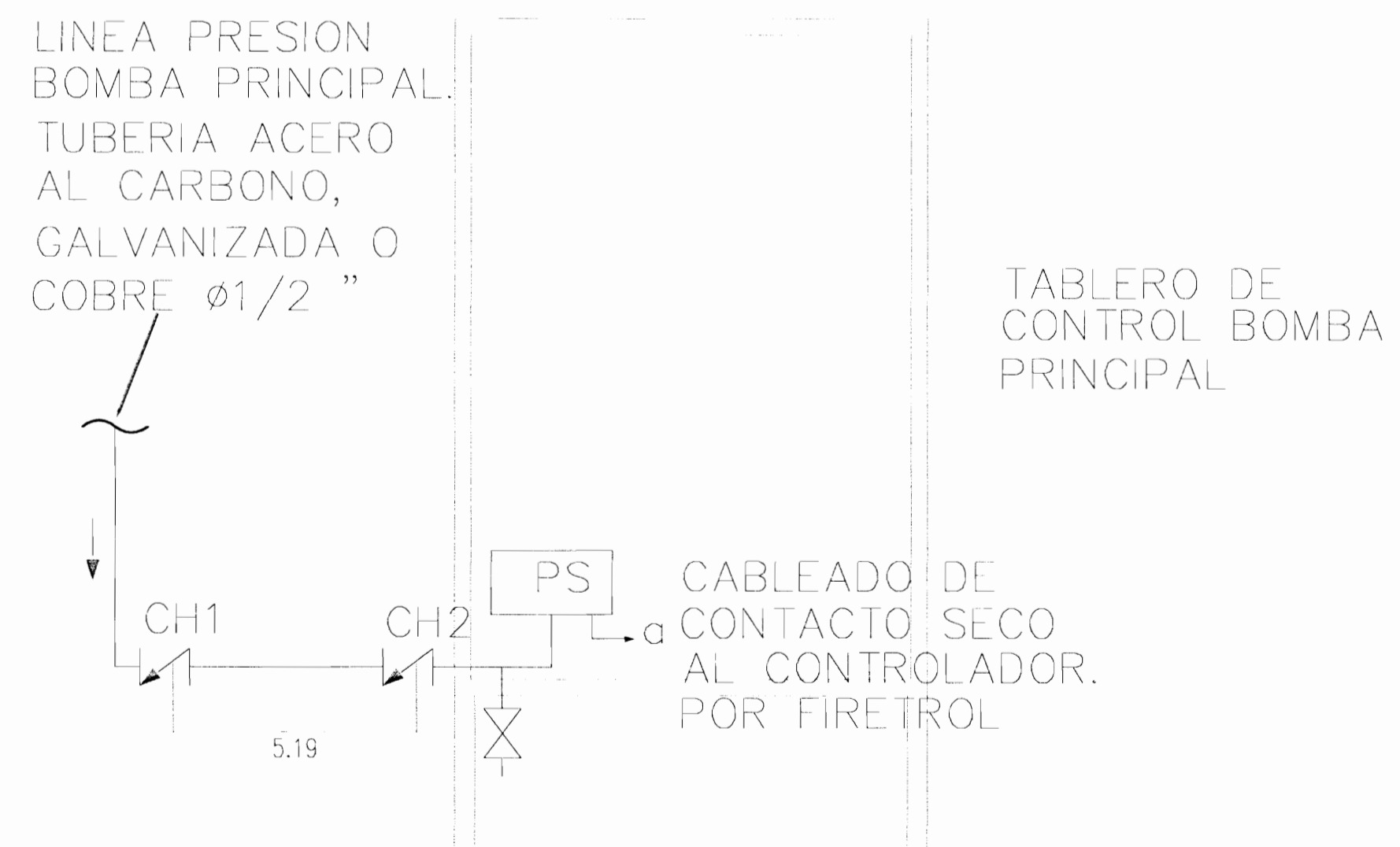
LENTE DE IDENTIFICACION DE DETECTOR



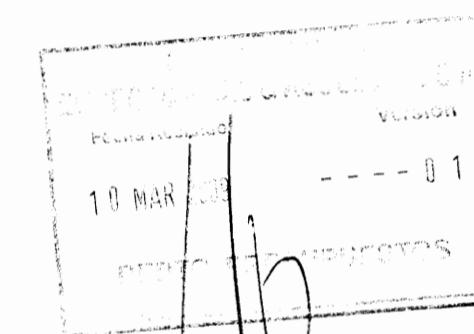
DETALLE DE MONTAJE DEL DETECTOR DE HUMO SIN ESCALA



DETALLE DE SUCCION DE TANQUE sin escala



CONEXION TABLERO DE BOMBA



APROBACION COMISION REVISORA DE PERMISOS DE CONSTRUCCION

PROYECTO:
 AMPLIACION Y ADECUACION ESTRUCTURAL DE LA ANTIGUA ADUANA DE SAN JOSE PARA LA COMPANIA NACIONAL DE TEATRO

PROPIETARIO:
 MINISTERIO DE CULTURA Y JUVENTUD

PROVINCIA: SAN JOSE CANTON: CENTRAL DISTRITO: EL CARMEN

Reglamento para Ejecutar Obras de Construcción (BOE/1997) 1.º

INGENIERO:
 ROY AGUIA PRADO
 CARLOS HERRERA G.
 MELISSA SOTO C.
 EDUARDO ARMILLO



DIBUJO: am

PROFESIONAL RESPONSABLE DE DISEÑO

NOMBRE: EDUARDO ARMILLO

FIRMA: N° REG. 1542

PROFESIONAL RESPONSABLE DE DIRECCION TECNICA

NOMBRE:

FIRMA: N° REG.

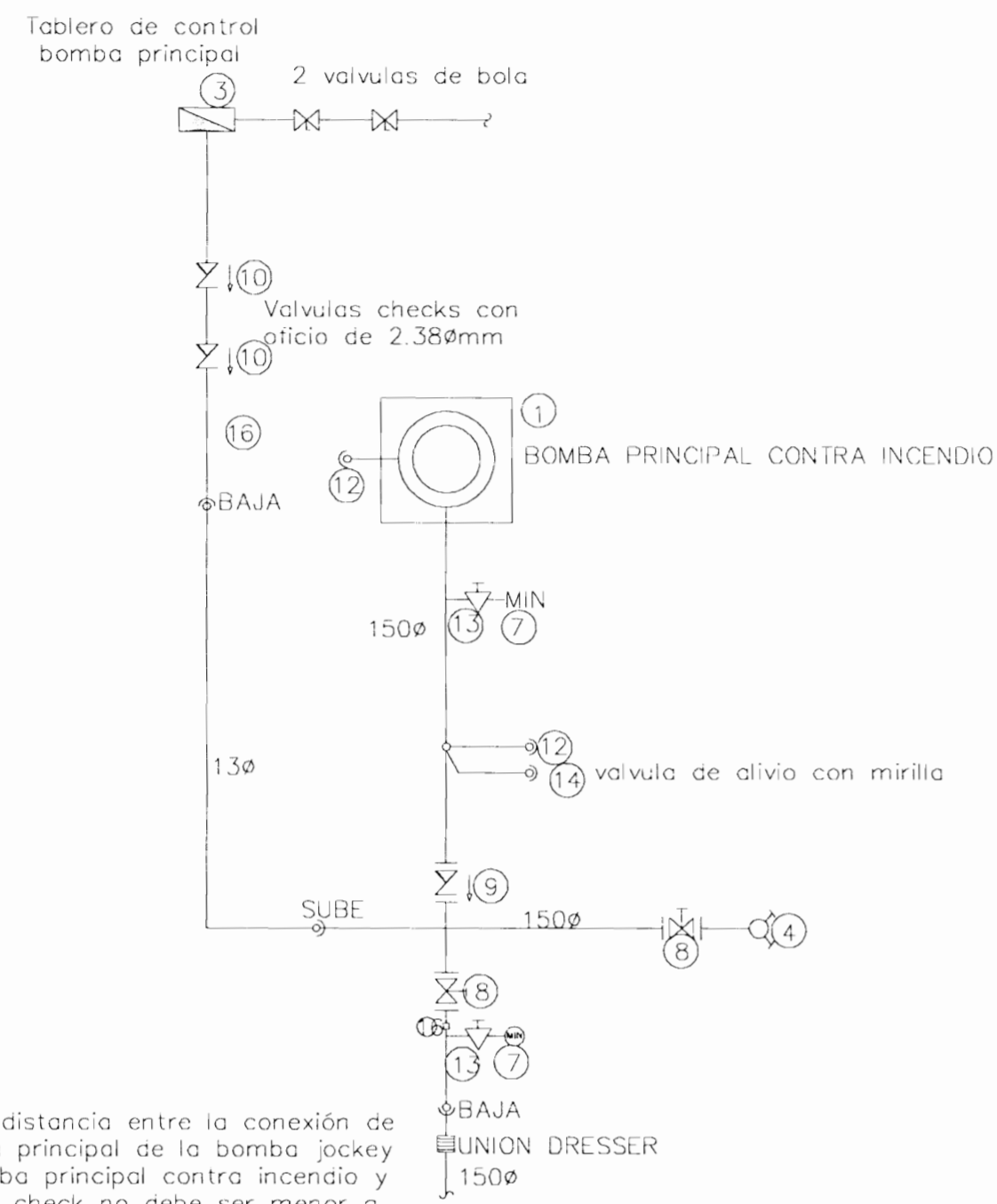
INFORMACION REGISTRO PUBLICO

PROPIETARIO: MINISTERIO DE CULTURA Y JUVENTUD

N° CATASTRO: E SU 291 84

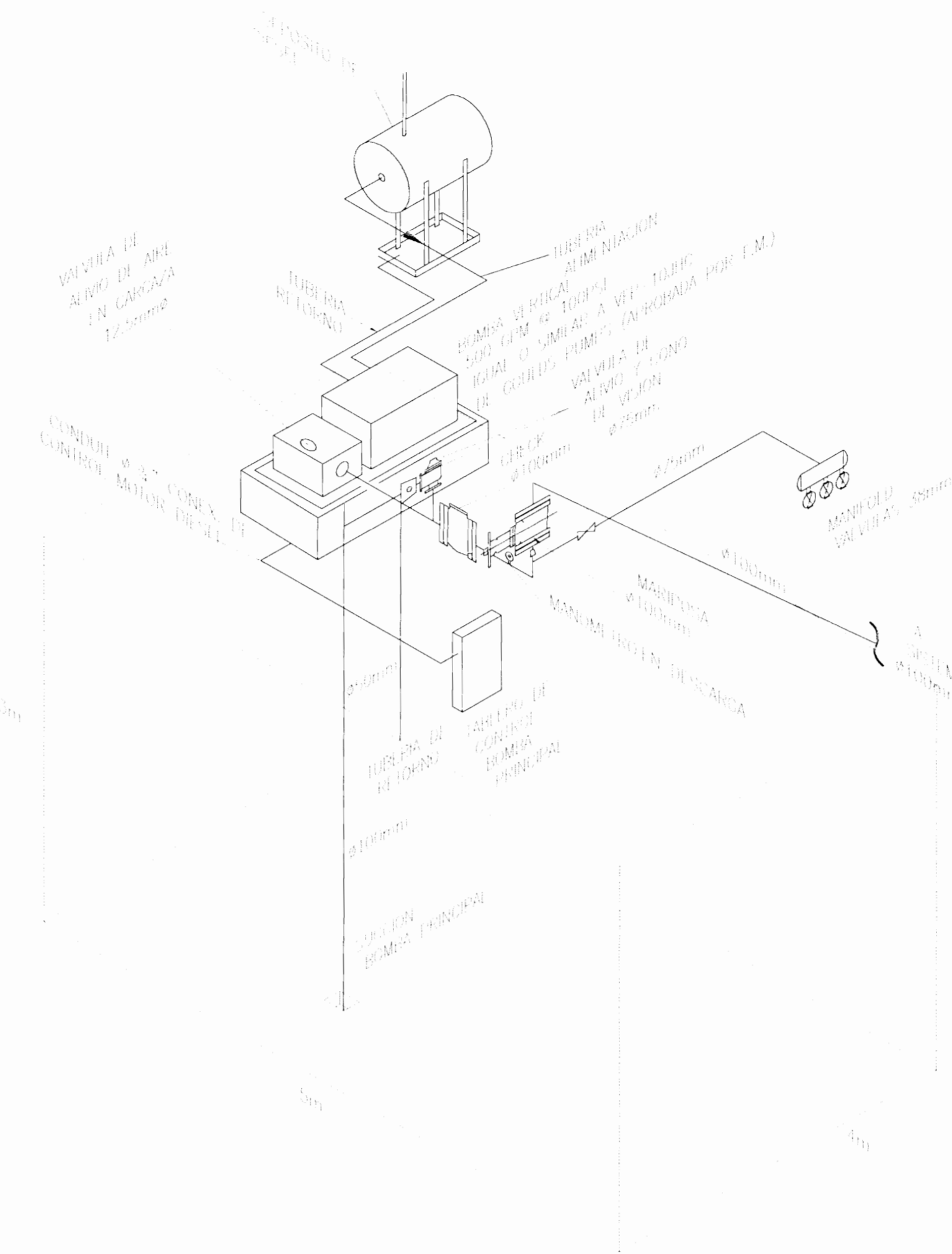
CITA:

CONTENIDO:

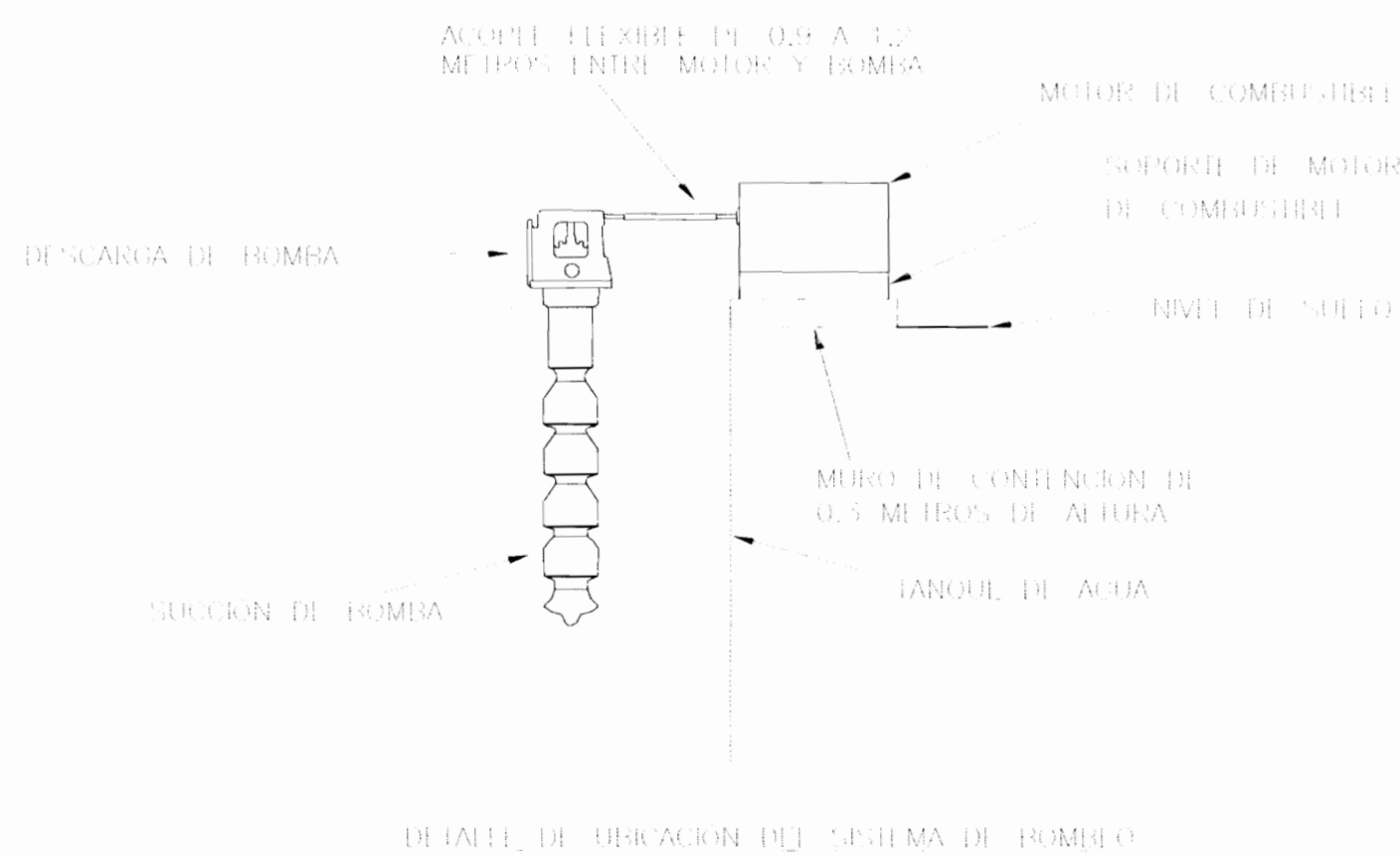


NOTA: La distancia entre la conexión de la tubería principal de la bomba jockey o la bomba principal contra incendio y la válvula check no debe ser menor a 1.5m

DIAGRAMA DE INSTALACIÓN EQUIPO DE INCENDIO



DETALLE DE BOMBA (ISOMETRICO) sin escala RESERVA EXCLUSIVA PARA INCENDIOS 60m³



DETALLE DE UBICACION DEL SISTEMA DE BOMBEO

NOTAS

GENERALIDADES:

- 1 BOMBA PRINCIPAL CONTRA INCENDIO
- 3 TABLERO DE CONTROL BOMBA PRINCIPAL
- 4 CABEZAL DE PRUEBAS TIPO PEDESTAL SIMILAR AL MODELO 5868 DE POTTER-ROEMER CON CUATRO VALVULAS DE 63mm CADA UNA SIMILAR AL MODELO 4365 DE POTTER ROEMER CON TAPAS Y CADENAS, PLATOS EN SU BASE Y ACABADO TIPO B DE PULIDO
- 5 TOMA SIAMESA TOMA SIAMESA TIPO PEDESTAL SIMILAR AL MODELO 5773 DE POTTER-ROEMER CON TRES ENTRADAS DE 63mm CADA UNA Y SALIDA EN 100mm DE DIAMETRO CON TAPAS Y CADENAS PLATO EN SU BASE Y ACABADO TIPO B DE BRONCE PULIDO.
- 7 MANOMETRO MARCA: WELKALER, MODELO: AA03 0 - 4145 Kpa (0- 800 FA)
- 8 VALVULA DE COMPUERTA OS&Y BRIDADA MARCA: STOCKHAN, MODELO: G-634, CLASE: 250
- 9 VALVULA DE CHECK BRIDADA MARCA: STOCKHAN, MODELO: G-940, CLASE: 250
- 10 VALVULA DE CHECK ROSCADA MARCA: STOCKHAN, MODELO: B-319, CLASE: 250
- 11 VALVULA DE COMPUERTA OS&Y ROSCADA MARCA: STOCKHAN, MODELO: B-133, CLASE: 250
- 12 VALVULA DE VENTEO MARCA: BELL & GOSSETT, MODELO: 87
- 13 VALVULA DE VENTEO MARCA: WELKALER, MODELO: A10E
- 14 VALVULA DE ALIVIO CON CONO DE DESCARGA EN TANQUE DE CAPTACION (CON MILLA OVISOR EN TUBERIA)
- 16 SWITH DE FLUJO CONECTADA A UNA ALARMA AUDIBLE
- 18 TODA LA TUBERIA SERA SOLDADA PARA DIAMETRO DE 50mm O MAYORES Y LOS DIAMETROS MENORES A 50mm SERAN VICTAULIC.

PERMISO N°

10 MAR 2008

COMITÉ REQUISITOS

APROBACION COMISION REVERERA DE PERMISOS DE CONSTRUCCION

PROYECTO:
AMPLIACION Y ADECUACION ESTRUCTURAL DE LA ANTIGUA ADUANA DE SAN JOSE PARA LA COMPANIA NACIONAL DE TEATRO

PROYECTANTE:
MINISTERIO DE CULTURA Y JUVENTUD

PROVINCIA: SAN JOSE CANTON: CENTRAL DISTRITO: EL CARMEN

INGENIERO:
EDUARDO ARMILLO

PROFESIONAL RESPONSABLE DE DISEÑO:
NOMBRE: EDUARDO ARMILLO N° REG. E: 1942

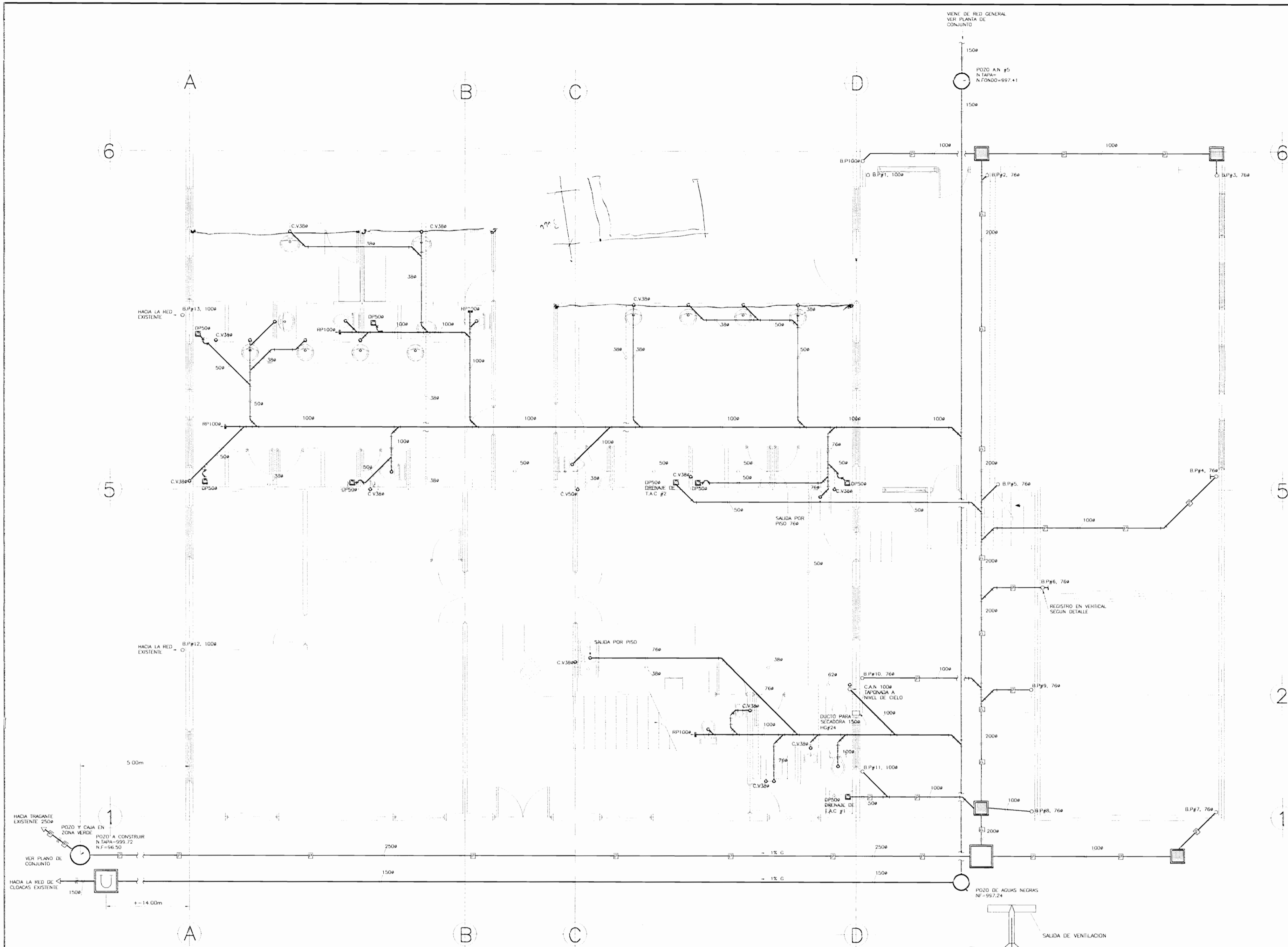
PROFESIONAL RESPONSABLE DE DIRECCION TECNICA:
NOMBRE: N° REG.:

INFORMACION ADMINISTRATIVA:
PROYECTADO: MINISTERIO DE CULTURA Y JUVENTUD
N° CATASTRO: E 52 25184
CITA:

(CONTENIDO):

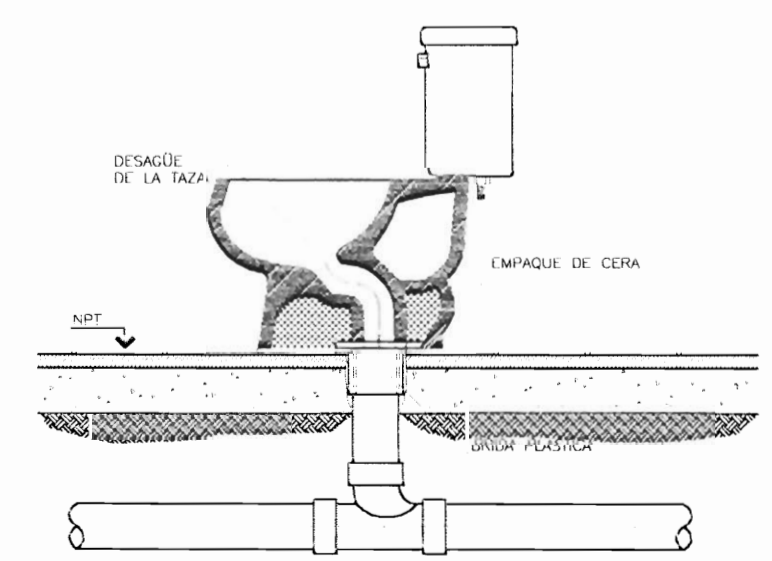
ESCALA: FECHA: LAM. ESPECIALIDAD: LAJOS/2008

107

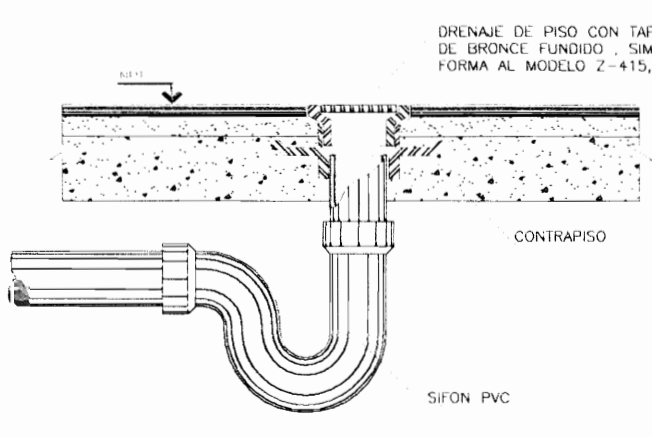


PLANTA DE INSTALACION DE AGUAS NEGRAS Y PLUVIALES

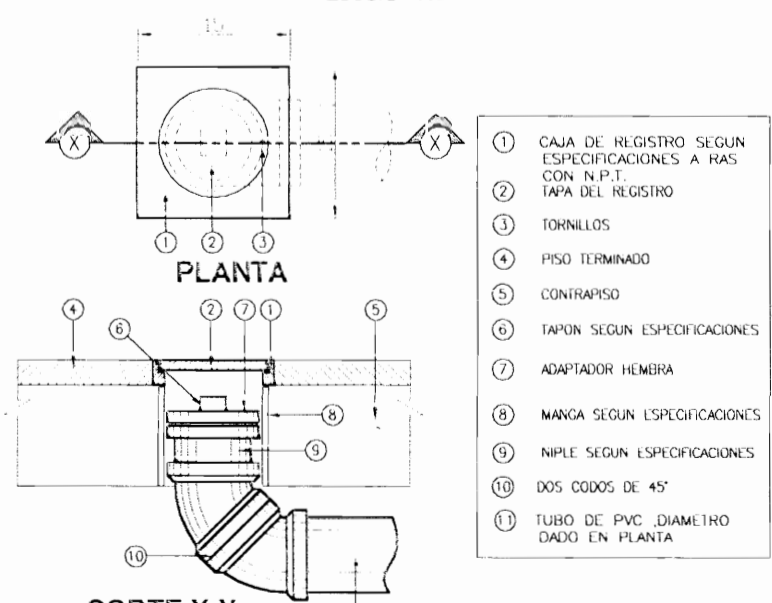
Escala 1:50



DETALLE DE INSTALACION INODORO

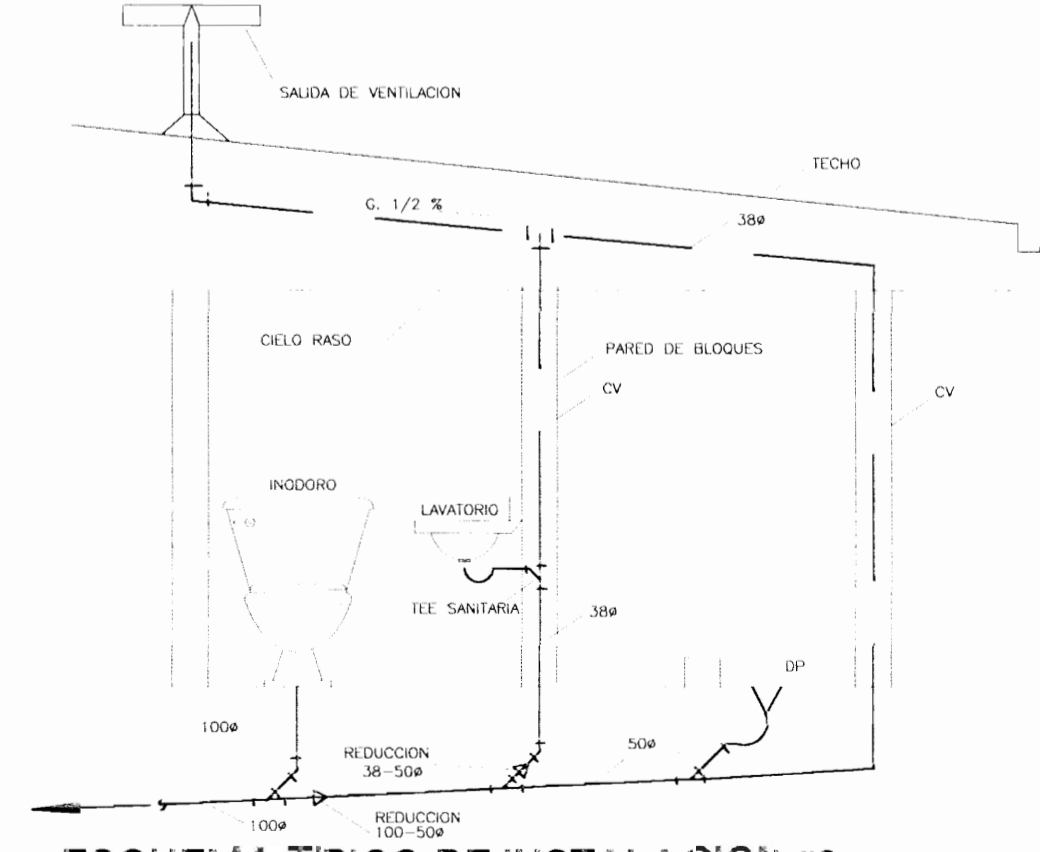


DETALLE DE DRENAJE DE PISO

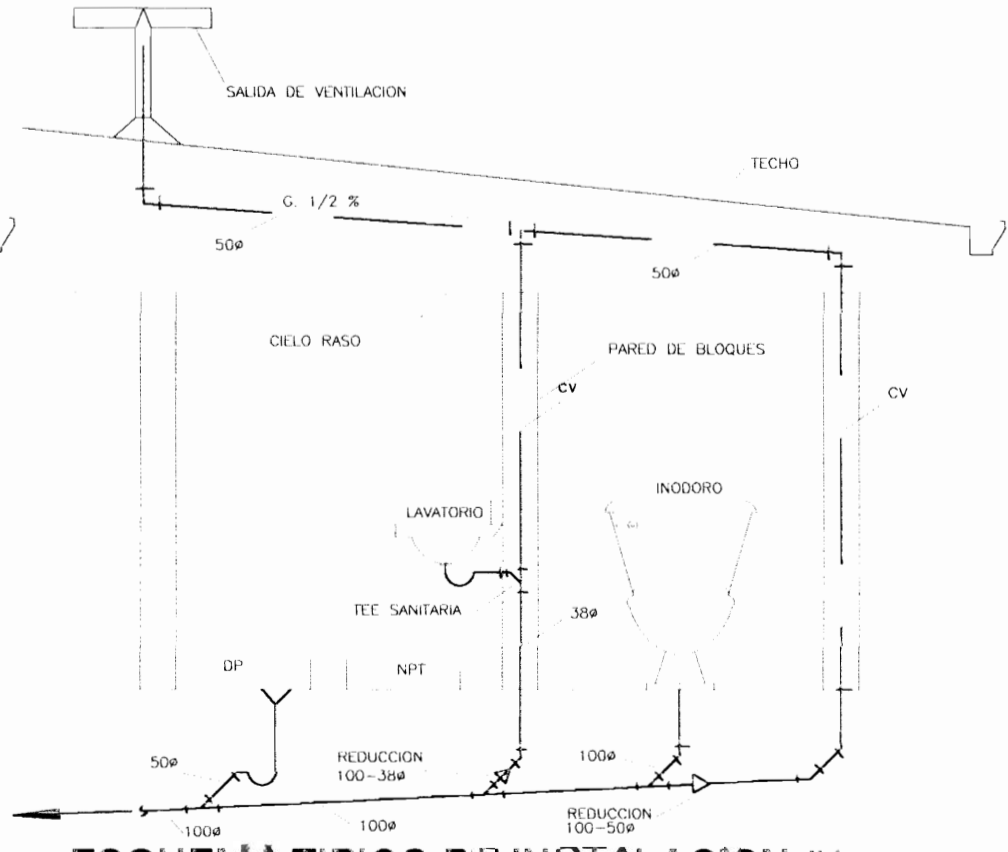


DETALLE DE REGISTRO DE PISO

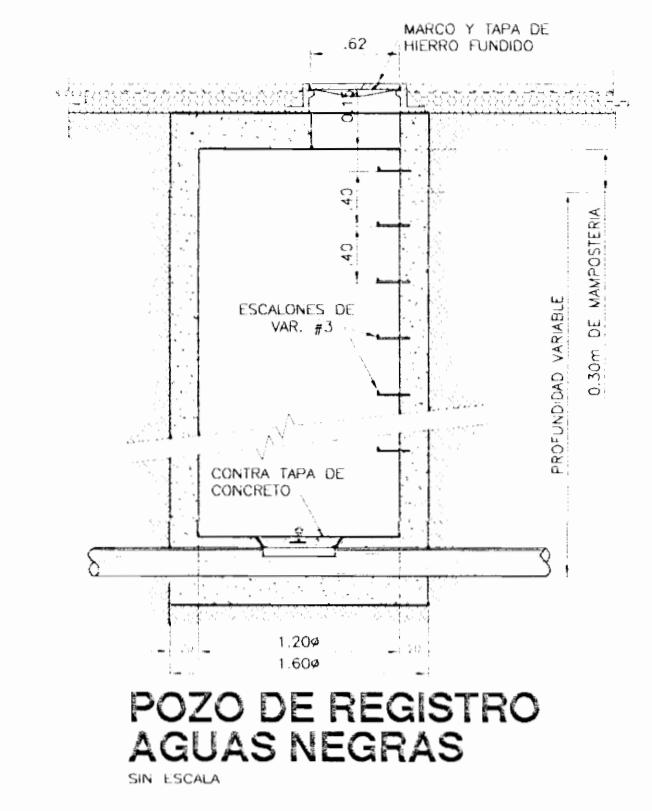
- 1 CAJA DE REGISTRO SEGUN ESPECIFICACIONES A PAGO
- 2 CON N.P.T. EN LA TAPA DEL REGISTRO
- 3 DORNILLOS
- 4 PISO TERMINADO
- 5 CONTRAPISO
- 6 TAPON SEGUN ESPECIFICACIONES
- 7 ADAPTADOR HEMBRA
- 8 MANGA SEGUN ESPECIFICACIONES
- 9 NYLON SEGUN ESPECIFICACIONES
- 10 DOS CODOES DE 45°
- 11 TUBO DE PVC DIAMETRO INDICADO EN PLANTA



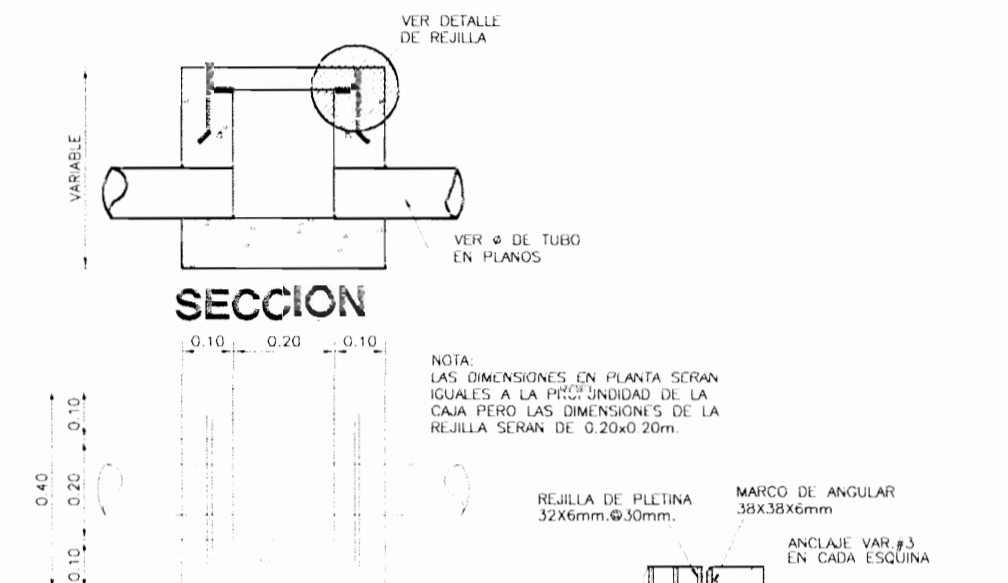
ESQUEMA TIPICO DE INSTALACION #2 AGUAS NEGRAS Y VENTILACION



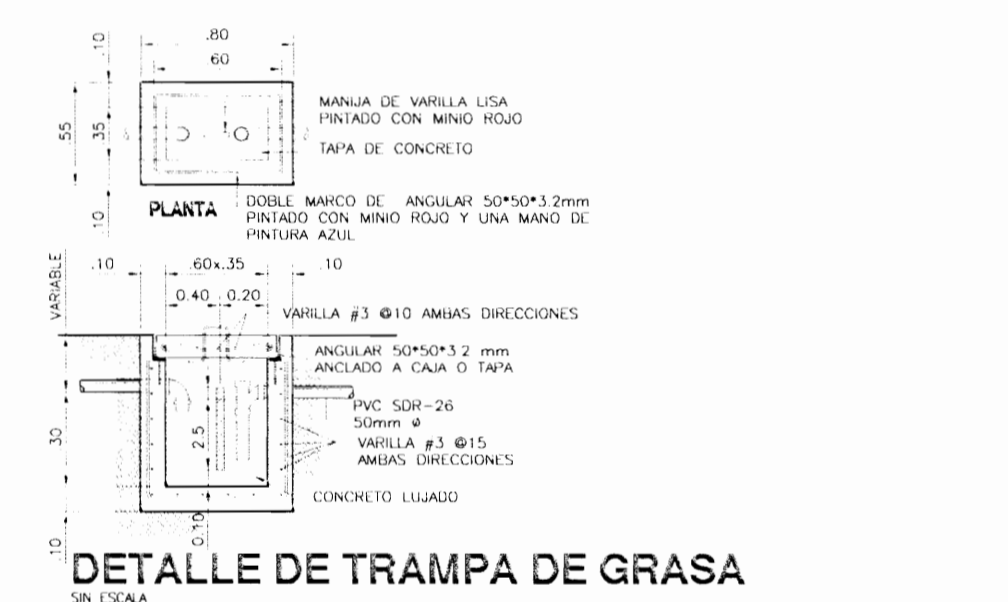
ESQUEMA TIPICO DE INSTALACION #1 AGUAS NEGRAS Y VENTILACION



POZO DE REGISTRO AGUAS NEGRAS



PLANTA DETALLE TRAGANTE AGUAS PLUVIALES ESCALA 1:10



DETALLE DE TRAMPA DE GRASA

PERMISO N.º

10 MAR 2008

PROYECTO: AMPLIACION Y ADECUACION ESTRUCTURAL DE LA ANTIGUA ADUANA DE SAN JOSE PARA LA COMPANIA NACIONAL DE TEATRO

PROPIETARIO: MINISTERIO DE CULTURA Y JUVENTUD

PROVINCIA: SAN JOSE CANTON: CENTRAL DISTRITO: EL CARMEN

INGENIEROS: HON. AGUSTIN PRADO CARLOS HERRERA G. MELISSA SOTO C. EDUARDO ARMijo W. WILLIAM BOLANGOS

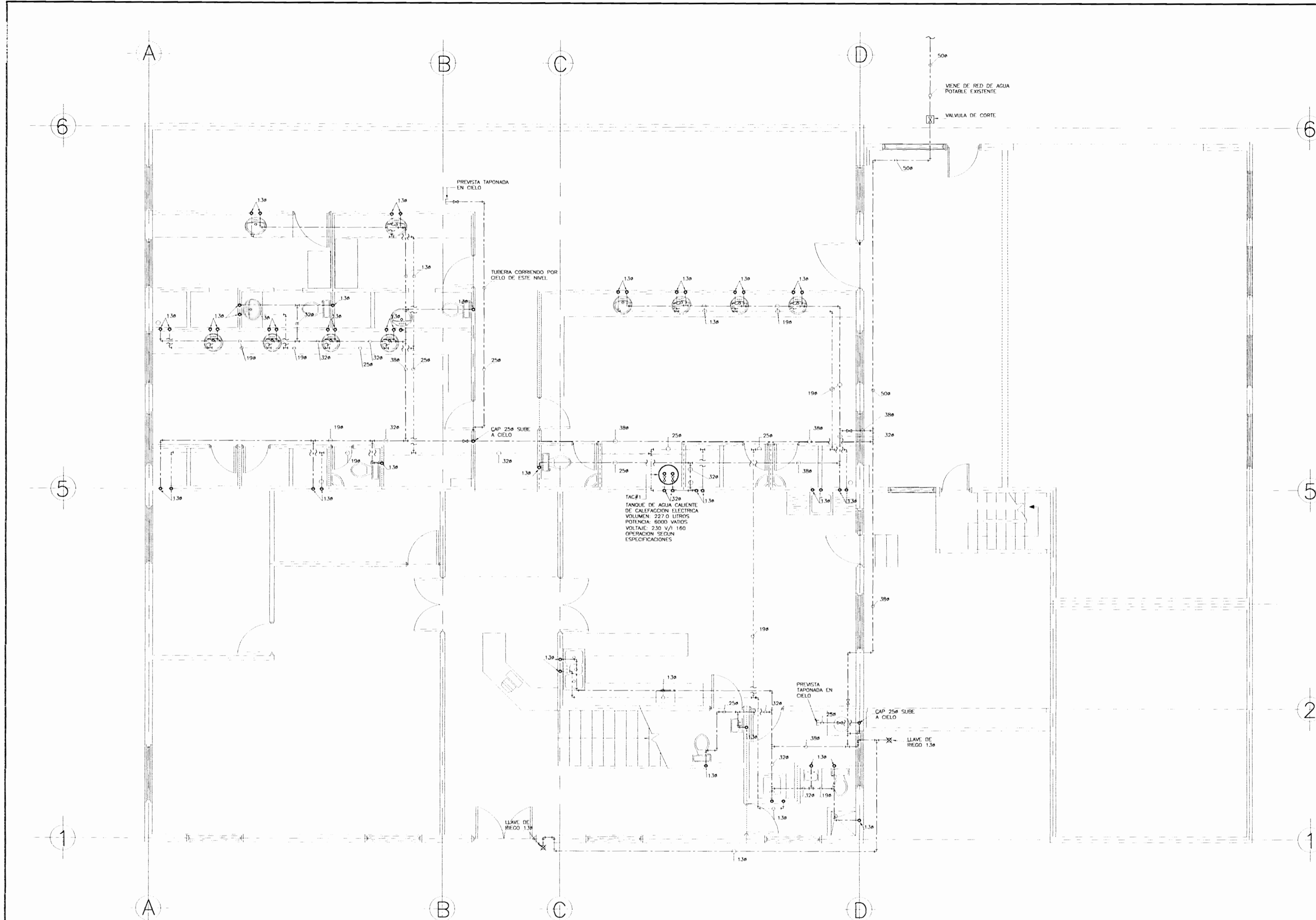
PROFESIONAL RESPONSABLE DE DISEÑO: NOMBRE: WILLIAM BOLANGOS ALPIZAR FIRMA: N.º REG. IM 1006

PROFESIONAL RESPONSABLE DE DIRECCION TECNICA: NOMBRE: FIRMA: N.º REG.

INFORMACION MINISTERIO PUBLICO: PROPIETARIO: MINISTERIO DE CULTURA Y JUVENTUD N.º CATASTRO: E 54 25184 CITA:

CONTENIDO: PLANTA DE INSTALACION DE AGUAS NEGRAS Y PLUVIALES DETALLES MECANICOS

ESCALA: FECHA: LAM. ESPECIALIDAD: LONGITUDINAL DICIEMBRE 2008 M-1



PLANTA DE INSTALACION AGUA POTABLE PLANTA BAJA
Escala 1:50

SIMBOLOGIA MECANICA	
	TUBERIA AGUA NEGRA PVC 120-20, pendiente máxima 1%
	TUBERIA DE VENTILACION PVC 200-20
	TUBERIA AGUA CALIENTE, COPR. M. SERVIDORA 195/5
	TUBERIA AGUA FRIAMENTE, PVC 200-20
	TUBERIA AGUA CALIENTE, COPR. M. SERVIDORA 195/5
	TUBERIA AGUA CALIENTE, COPR. M. SERVIDORA 195/5
	GRIFERIA DE PISO, CUBIERTO Y REJILLA DE BRONCE FUNDIDO (SEGUN ESPECIFICACIONES)
	REGULADOR DE PISO, TAPA DE BRONCE FUNDIDO (SEGUN ESPECIFICACIONES)
	VALVULA DE RETENCION, CLASE 125, (SEGUN ESPECIFICACIONES)
	LLAVE DE BRONCE FUNDIDO DE BRONCE, TUBIA PARA MANGUERA
	VALVULA DE COMPUERTA, CLASE 125, CUBIERTO DE BRONCE
	CAJA DE REGISTRO AGUA NEGRA A CONCRETAR
	REGULADOR PLUMAL
	TANQUE AGUA CALIENTE TUBO HIERRO NEGRO # INOXIDADO
	TANQUE DE AGUA CALIENTE
	COLUMNA DE VENTILACION
	INDICACION DE DIAMETRO EN MIEMBROS
	INDICACION DE CALIDAD Y TENERITE
	CAJA DE VALVULA (SEGUN ESPECIFICACIONES)
	TUBO DE 100mm
	COLUMNA DE AGUA POTABLE
	IRIGACION DE BARRIN
	SIFON
	REGULADOR AL PIE DE TUBERIA
	CAJA DE BARRIN EXISTENTE
	AMORTIGUADOR PARA GOLPE DE ARRIETE EN ABETE AGUA O SUPERIOR A 2000 LITROS

PERMISO N°

10 MAR 2008
DPTO. PROYECTOS
CALCULO

APROBACION COMISION REVISORA DE PERMISOS DE CONSTRUCCION

PROYECTO:
AMPLIACION Y ADECUACION ESTRUCTURAL DE LA ANTIGUA ADUANA DE SAN JOSE PARA LA COMPANIA NACIONAL DE TEATRO

PROPIETARIO:
MINISTERIO DE CULTURA Y JUVENTUD

PROVINCIA: SAN JOSE CANTON: CENTRAL DISTRITO: EL CARMEN

CASA PREDE LA ANTIGUA ADUANA DE SAN JOSE

INGENIEROS:
RODOLFO ALFARO
CARLOS HERRERA G.
MELISSA SOTO C.
EDUARDO ARANGO
WILLIAM BELAZOS



DISEÑO:
PROFESIONAL RESPONSABLE DE DISEÑO

NOMBRE: WILLIAM BELAZOS ALFARO N° REG. IM 1006

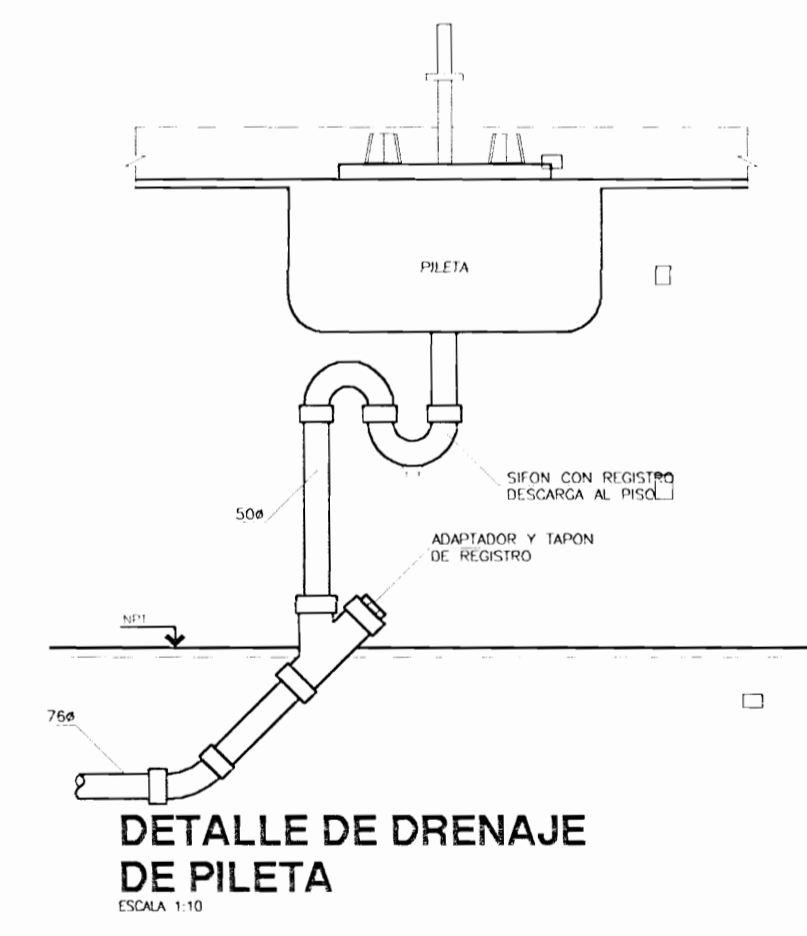
PROFESIONAL RESPONSABLE DE DIBUJO TECNICO

NOMBRE: N° REG.:

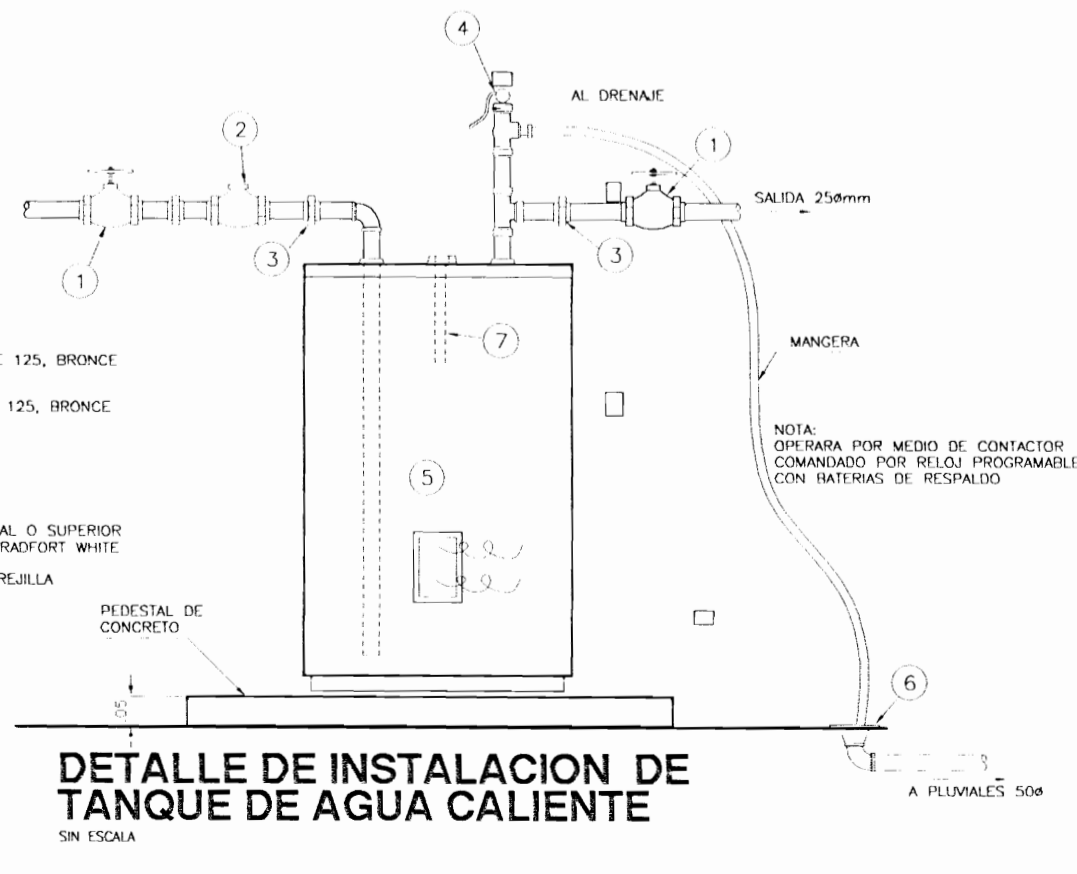
INFORMACION REGISTRO PUBLICO:
PROPIETARIO: MINISTERIO DE CULTURA Y JUVENTUD
N° CATASTRO: E.SJ.251.84
CITA:

CONTENIDO:
PLANTA DE INSTALACION DE AGUA POTABLE PLANTA BAJA
DETALLES MECANICOS

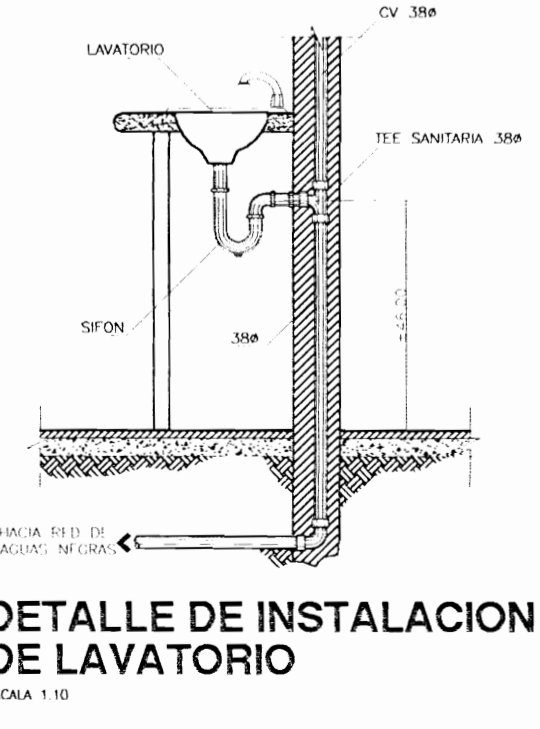
ESCALA: FECHA: LAM. ESPECIALIDAD: LABORATORIO:
DICIEMBRE 2008 M-2



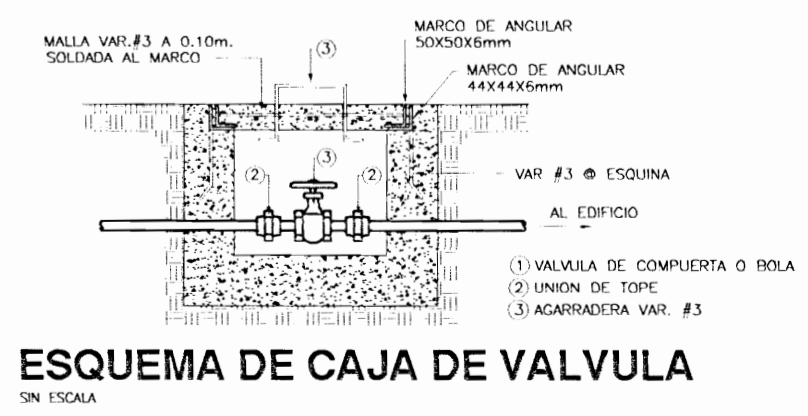
DETALLE DE DRENAJE DE PILETA
ESCALA 1:10



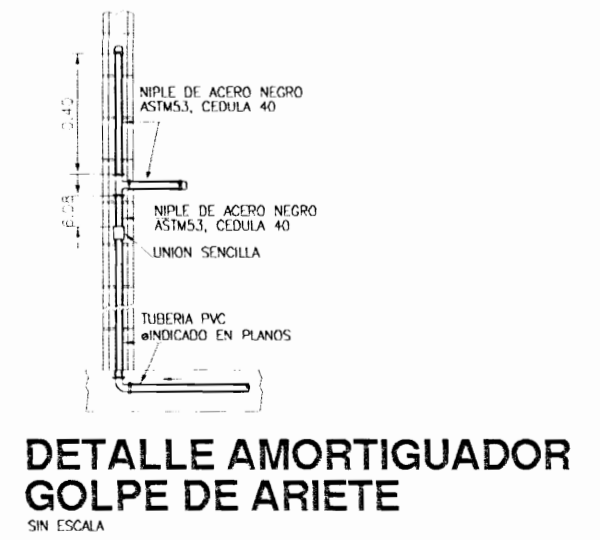
DETALLE DE INSTALACION DE TANQUE DE AGUA CALIENTE
SIN ESCALA



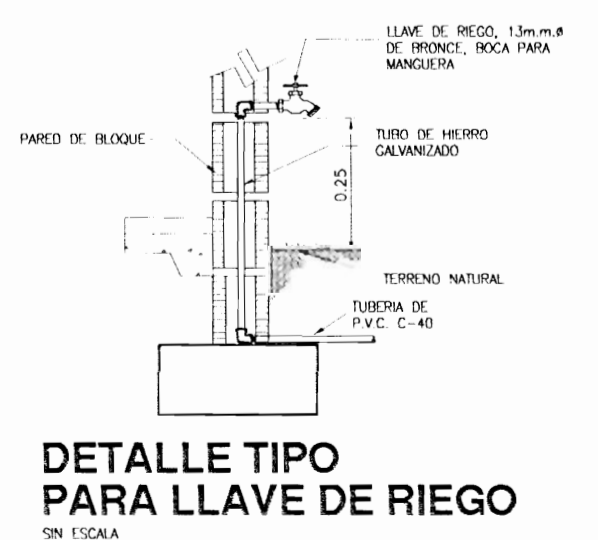
DETALLE DE INSTALACION DE LAVATORIO
ESCALA 1:10



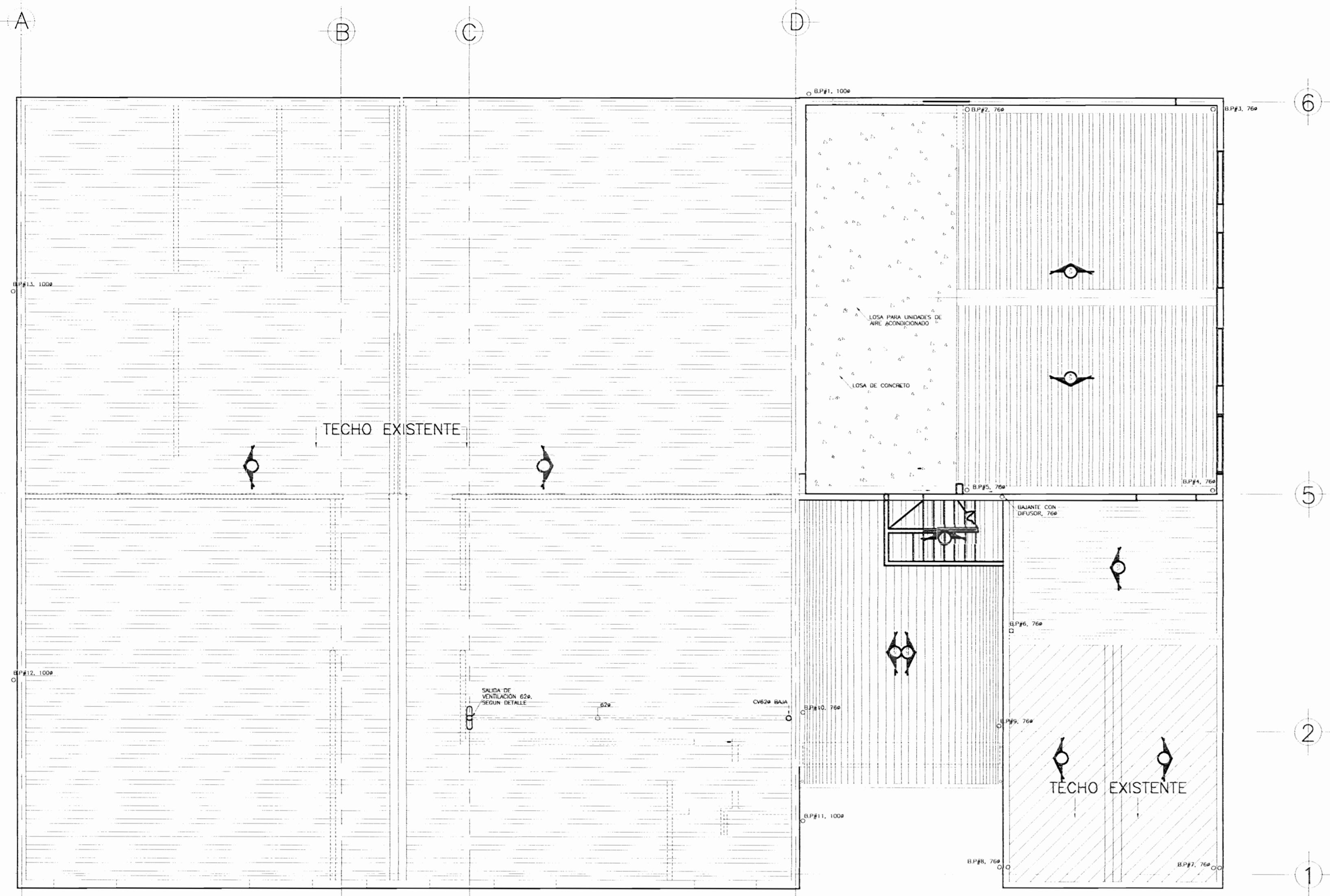
ESQUEMA DE CAJA DE VALVULA
SIN ESCALA



DETALLE AMORTIGUADOR GOLPE DE ARIETE
SIN ESCALA

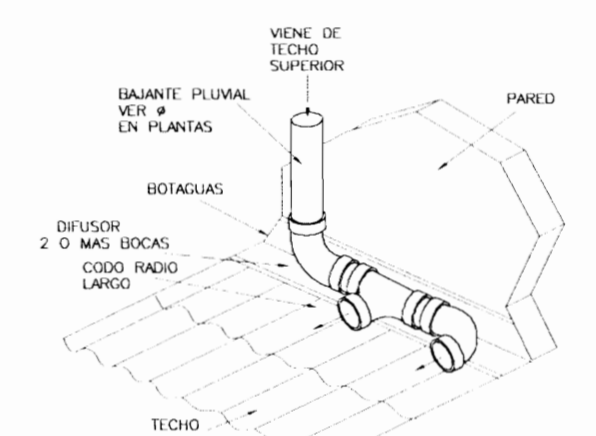


DETALLE TIPO PARA LLAVE DE RIEGO
SIN ESCALA

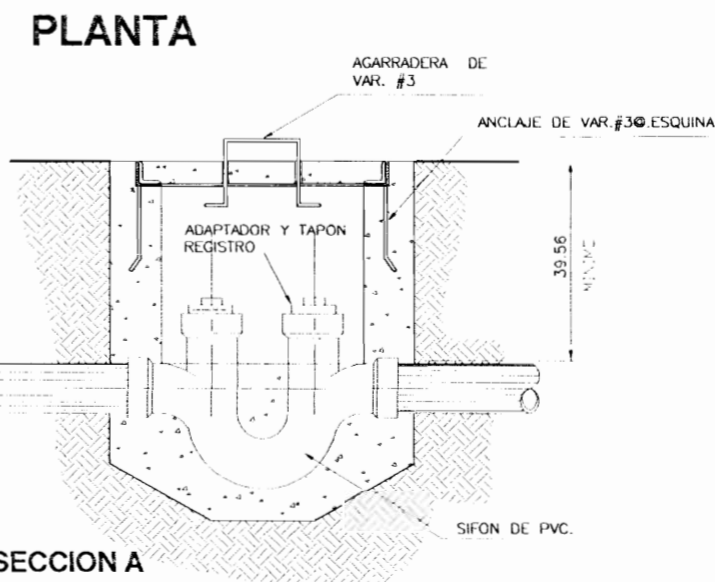
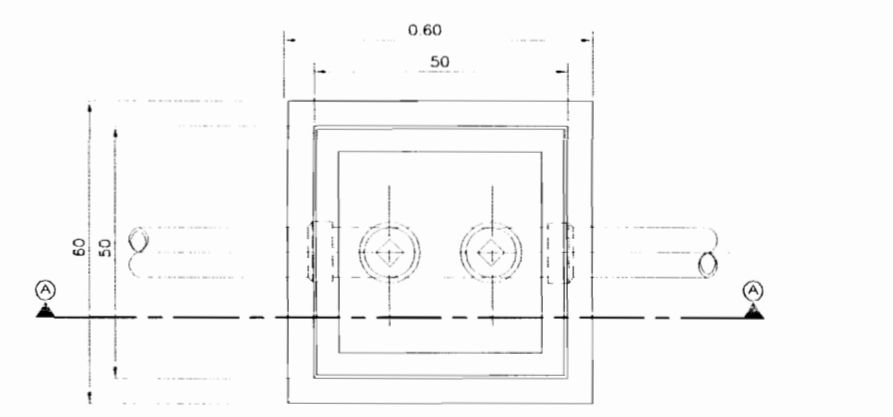


PLANTA DE TECHOS Y BAJANTES PLUVIALES
Escala 1:50

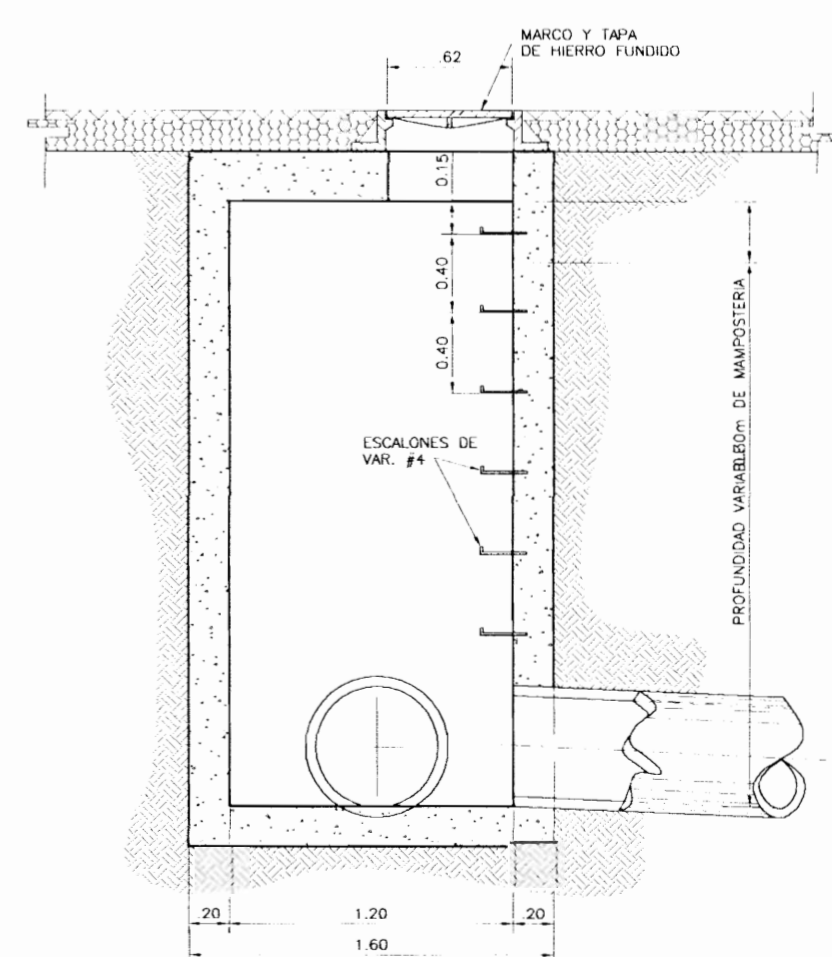
- ### NOTAS MECANICAS
- 1- TODOS LOS DIAMETROS DE TUBERIA ESTAN DADOS EN MILIMETROS
 - 2- LAS TUBERIAS DE AGUA POTABLE SERAN DE PVC SDR 17 PARA DIAMETROS MAYORES DE 25mm Y PVC C3004A 40 PARA TUBERIAS DE 12, 16, Y 20 mm, CON ACCESORIOS UNIDOS CON PEGAMENTO ESPECIAL PARA ESTE USO.
 - 3- LAS TUBERIAS DE AGUAS NEGRAS Y DE VENTILACION SERAN DE PVC CON ACCESORIOS SANITARIOS DE RADIO LARGO CON GRADIENTE MINIMO DE 1 % Y MAXIMO DE 2.5 % EXCEPTO CUANDO SE INDIQUE OTRA COTA.
 - 4- TODAS LAS TUBERIAS SE COLOCARAN ALINEADAS CON LOS E.E.S. INCLINADAS Y DEBERAN MOSTRAR BUENA APARENCIA.
 - 5- EL DIAMETRO MINIMO PARA LAS TUBERIAS DE AGUA POTABLE SERA DE 12.7 mm Ø Y EL DE AGUAS NEGRAS DE 50.1 mm Ø.
 - 6- EN EL CASO EN QUE SE DEFECTE UNA TUBERIA NO SE PRIMERRAN REPARADOS, SINO QUE LA PIEZA COMPLETA SERA SUSTITUIDA.
 - 7- TODOS LOS MUEBLES SANITARIOS SE CONECTARAN A LA PARED CON TUBO DE ABASTO CROMADO Y VALVULA ANGULAR.
 - 8- LA INSTALACION DE AGUA POTABLE SERA PRUBADA CON LA AYUDA DE UNA BOMBA HASTA LOGRAR UNA PRESION DE 150 Psi/10kg DURANTE UN LAPSO MINIMO DE 8 HORAS.
 - 9- EN TEJAS LAS UNIDAS ROSCADAS SE USARA CANTA DE TOLON.
 - 10- TODOS LOS CAMBIOS DE DIRECCION EN LAS TUBERIAS DE AGUAS NEGRAS, EXCEPTO LOS DE VERTICAL A HORIZONTAL O VERTICAL SERAN DE 45 GRADOS.
 - 11- LOS LAVATORIOS Y PILETAS SERAN DE DESCARGA A PARED CON SIFON CROMADO, CUANDO SEA EXPOSITO.
 - 12- LOS INODOROS SE FIJARAN AL PISO CON BIRDS Y EMPAQUES DE CERA DE 75 mm, NO DEBEN PEGARSE CON CEMENTO O PORCELANA.
 - 13- LOS RECIPTOS SERAN DEL MISMO DIAMETRO DE LA TUBERIA Y COMO MINIMO DE 50 mm Ø.
 - 14- LOS BRAGANTES DE PISO SERAN DE BRONCE, ROSCADOS AL TUBO PARA FACILITAR AL TUBO Y POSIBILIDAD DE SACARLOS, EL SIFON SE COLOCARA DIRECTAMENTE HACI FLOS DE MODO QUE QUITANDO LA TAPA SE PUEDA LIMPIAR.
 - 15- EL CONTRATISTA DEBE OBTENER APROBACION PREVIA DE LOS INSPECTORES PARA EL EMPLEO DE CUALQUIER EQUIPO O MATERIAL, LOS CUALES DEBEN SER NUEVOS, DE PRIMERA Y CUMPLIR LAS NORMAS QUE INDICAN.
 - 16- DURANTE LA CONSTRUCCION LOS TUBOS DEBEN CUBRIRSE EN SUS EXTREMOS PARA EVITAR LA ENTRADA DE BASURA, POLVO, ETC.
 - 17- LOS DIAMETROS DE EVACUACION DE LAS PIEZAS SANITARIAS SERAN LOS SIGUIENTES:
 INODOROS: 10 cm Ø
 LAVATORIOS: 5 cm Ø
 DRENAJE PISO: 5 cm Ø
 - 18- EN LA ALIMENTACION DE CAJERA DE CADA PIEZA SANITARIA O SIMILAR SE INSTALARA UN TUBO DE 40 CM DE LONGITUD DEL MISMO DIAMETRO DE LA ALIMENTACION PARA AMORTIGUAR LOS GOLPES DE AIRE II.
 - 19- LOS PLANOS SON ESQUEMATICOS Y SIRVEN UNICAMENTE COMO GUIA PARA EL TRABAJO, SE ENTIENDE QUE AUN CUANDO INDICAN TODOS LOS ACCESORIOS DE USO COMBINACIONAL QUE SEAN NECESARIAS Y OTROS MATERIALES DEBEN SUMINISTRARSE E INSTALARSE CUANDO LO PIDAN LOS INSPECTORES.
 - 20- LAS PAREDES DEL TANQUE DE CAPTACION DEBERAN SER TRATADAS E IMPERMEABILIZADAS CON MAXICAL O SIMILAR.



DETALLE DE BAJANTE CON DIFUSOR
SIN ESCALA



SECCION A
DETALLE DE CAJA SIFONICA
SIN ESCALA



POZO DE REGISTRO PLUVIAL
SIN ESCALA

PERMISO N°
 DEPARTAMENTO DE PERMISOS Y LICENCIAS
 10 MAR 2008 --- 01
 DEPTO. DE PERMISOS
 CALCULO

APROBACION COMISION REGISTRO DE PERMISOS DE CONSTRUCCION

PROYECTO:
AMPLIACION Y ADECUACION ESTRUCTURAL DE LA ANTIGUA ADUANA DE SAN JOSE PARA LA COMPANIA NACIONAL DE TEATRO

PROPIETARIO:
MINISTERIO DE CULTURA Y JUVENTUD

PROVINCIA: SAN JOSE
 CANTON: CENTRAL
 DISTRITO: EL CARMEN

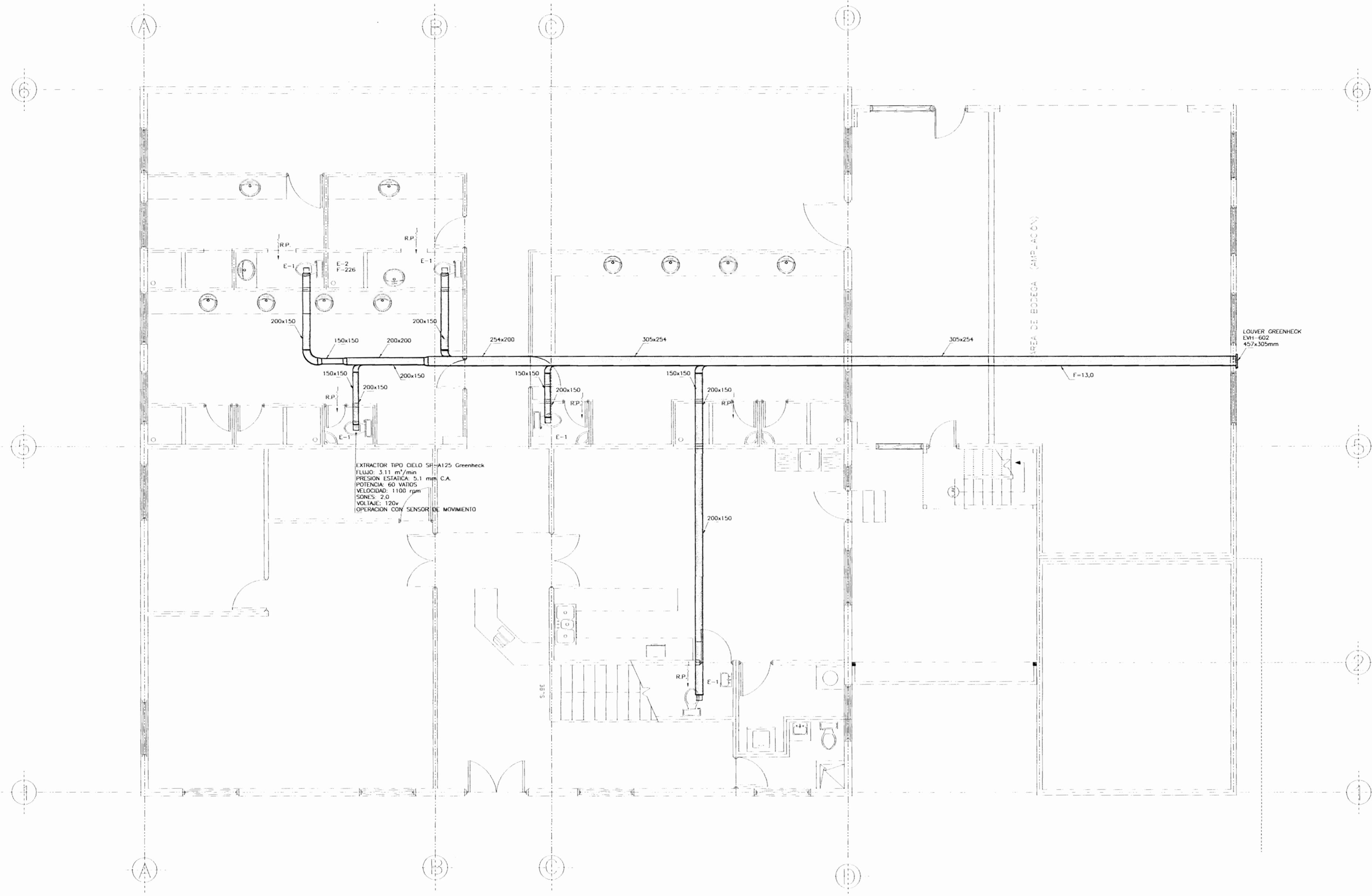
C.A. PRIVILEGIO ANTIGUA ADUANA (S) S.R.L.

INGENIEROS:
 ROY ACUNA PRADO
 CARLOS HEPIERA G.
 MELISSA GODOIC.
 EDUARDO ARMUSO
 WILLIAM ISOLANDS



DIBUJO:
 PROFESIONAL RESPONSABLE DE DISEÑO:
 NOMBRE: WILLIAM ISOLANDS ALPIZARI
 FIRMA: _____ N° REG. IM. 1006
 PROFESIONAL RESPONSABLE DE DIRECCION TECNICA:
 NOMBRE: _____
 FIRMA: _____ N° REG. _____
 INFORMACION REGISTRO PUBLICO:
 PROPIETARIO: MINISTERIO DE CULTURA Y JUVENTUD
 N° CATASTRO: E.52.251.84
 CITA: _____
 CONTENIDO:
 PLANTA DE TECHOS Y BAJANTES PLUVIALES
 DETALLES MECANICOS

ESCALA: PERMANENTE
 LAM. ESPECIALIDAD: LAM. GENERAL
 DICIEMBRE 2008 **M-3**



PLANTA DE INSTALACION DE VENTILADORES
ESCALA 1 : 50

PERMISO N°
 ELSEO WARRINGTON
 10 MAR 2009
 DEPTO. PROYECTOS
 CARRERA

APROBACION COMISION REVISORA DE PERMISOS DE CONSTRUCCION

PROYECTO:
AMPLIACION Y ADECUACION ESTRUCTURAL DE LA ANTIGUA ADUANA DE SAN JOSE PARA LA COMPANIA NACIONAL DE TEATRO

PROPIETARIO:
MINISTERIO DE CULTURA Y JUVENTUD

PROVINCIA: SAN JOSE CANTON: CENTRAL DISTRITO: EL CARMEN

UNA PROYECCION ANTIGUA ADUANA\BIBLIOTECA 1.jpg

INGENIERO:
 ROY ACUNA PIRADO
 CARLOS HERRERA G.
 MELISSA SOTO C.
 EDUARDO ARMILLO
 WILLIAM BOLANOS
 In Independencia 75 m. este
 P.O. Box 1251 - 2010, San José
 Tel: 2244-8888 / Fax: 224-2241
 www.heriel.com
 San José, Costa Rica



LIBRERO:
 PROFESIONAL RESPONSABLE DE DISEÑO

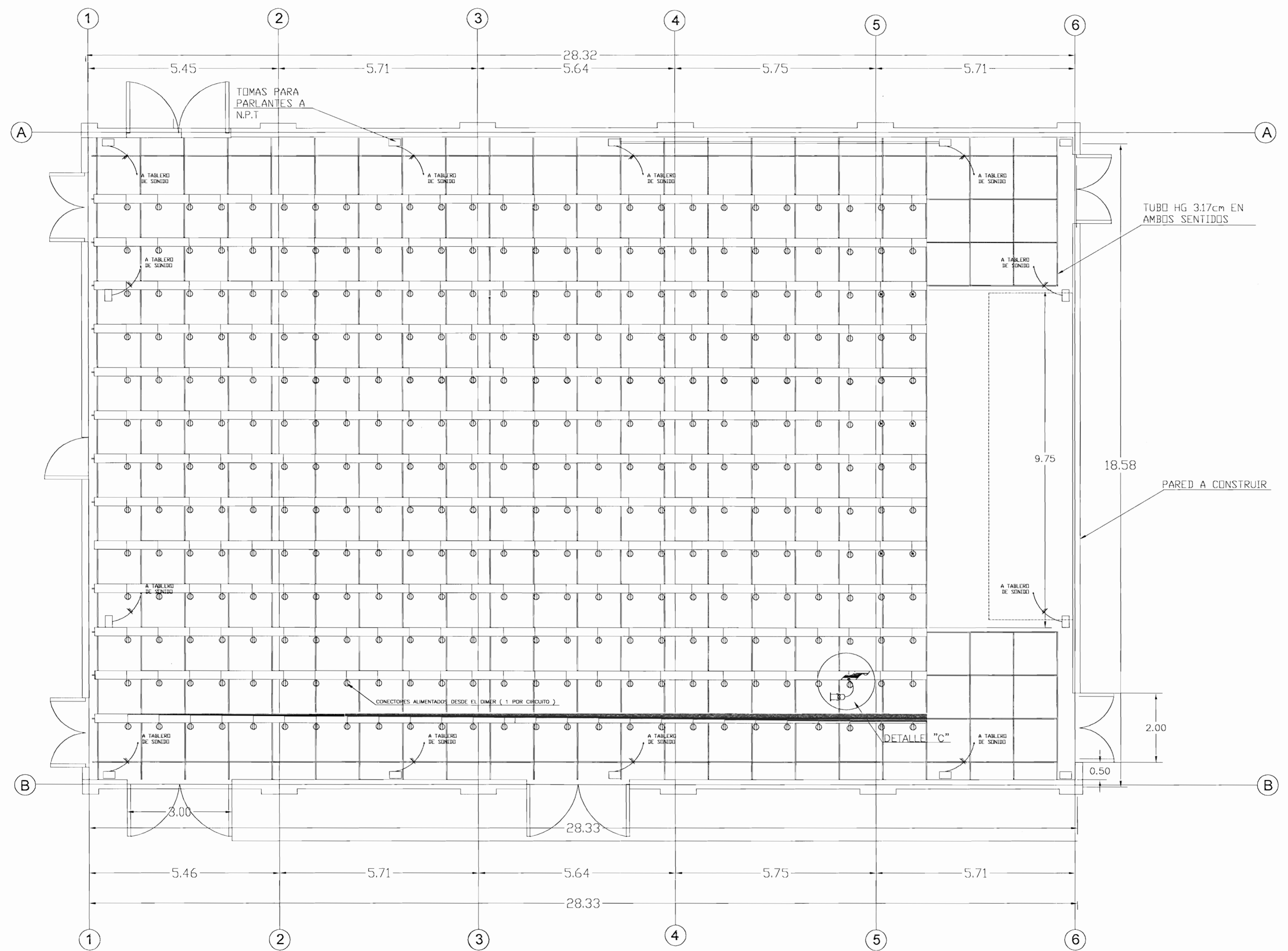
NOMBRE: WILLIAM BOLANOS ALPIZAR
 FIRMA: _____ N° REG. IM: 1000

PROFESIONAL RESPONSABLE DE DIRECCION TECNICA
 NOMBRE: _____
 FIRMA: _____ N° REG. _____

INFORMACION REGISTRO PUBLICO:
 PROPIETARIO: MINISTERIO DE CULTURA Y JUVENTUD
 N° CATASTRO: 1-52-25184
 CITA: _____

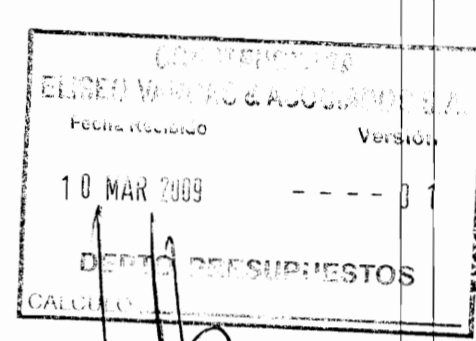
CONTENIDO:
 CONJUNTO DE INSTALACION DE AIRE ACONDICIONADO

ESCALA: _____
 FECHA: DICIEMBRE 2008
 LAM. ESPECIALIDAD: M-4



PLANTA DE DISTRIBUCION DE TOMAS EN PARRILLA DE ILUMINACIÓN

ESCALA 1 : 50



aprobación comisión revisora de permisos de construcción

CENTRO DE INVESTIGACION Y CONSERVACION DEL PATRIMONIO HISTORICO

PROYECTO : AMPLIACION Y ADECUACION ESTRUCTURAL DE LA ANTIGUA ADUANA PARA LA COMPANIA NACIONAL DE TEATRO

PROPIETARIO : MINISTERIO DE CULTURA Y JUVENTUD

PROVINCIA 1 SAN JOSE CANTON CENTRAL DISTRITO EL CARMEN

ARQ. MIGUEL HERRERA CALLEGOS N° DE REG. A3658

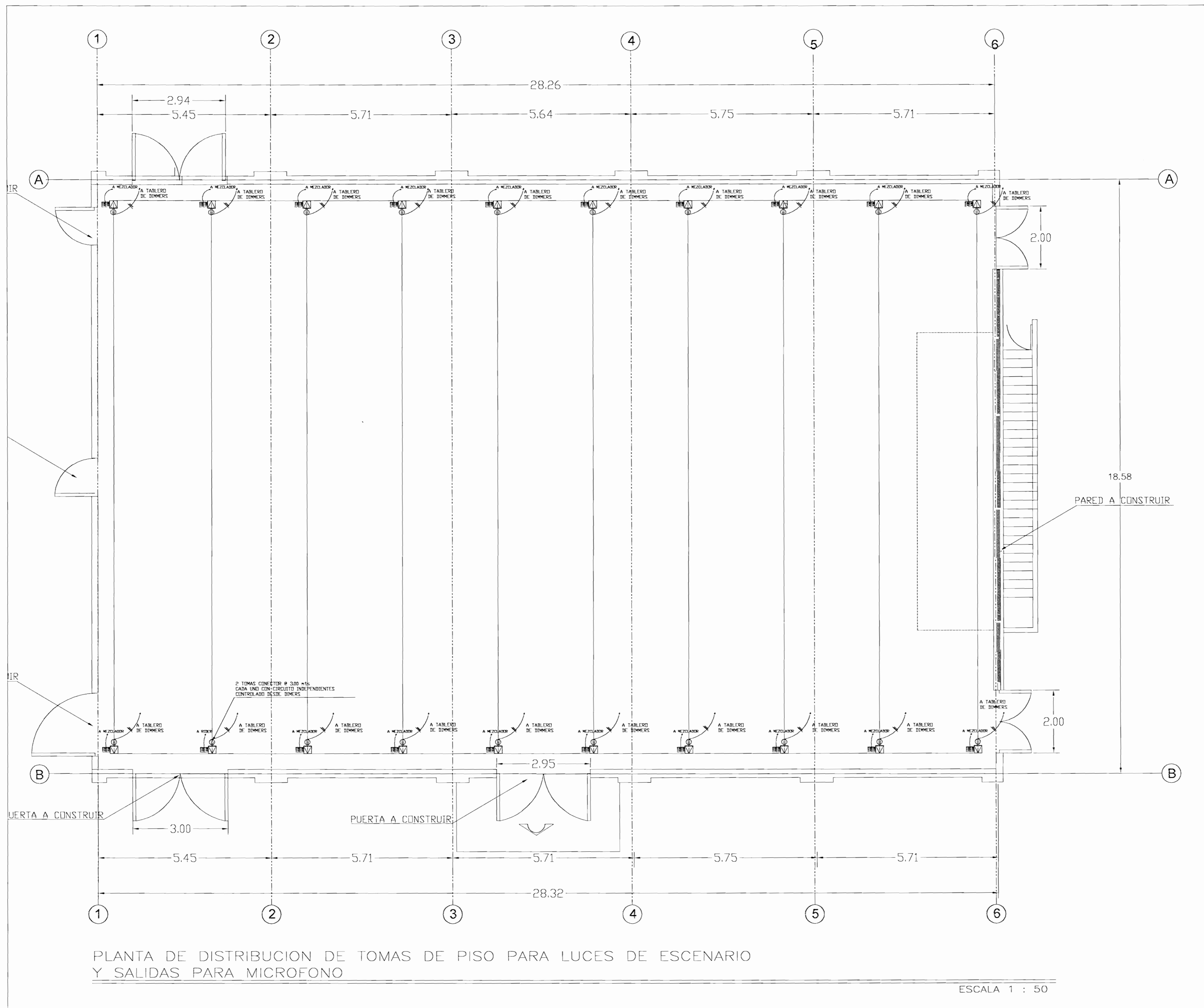
PROFESIONAL RESPONSABLE: NOMBRE: FIRMA: N°DE REG.:

PROFESIONAL RESPONSABLE DIRECCION TECNICA NOMBRE: FIRMA: N°DE REG.:

INFORMACION REGISTRO PÚBLICO PROPIETARIO: NUMERO DE Catastro: E-SJ-291-84 SITIAS: EL CARMEN

CONTENIDO : DISTRIBUCION DE TOMAS PARA LUCES DE TEATRO

ESCALA	FECHA	LAM. ESPECIALIDAD	LAM.GENERAL
INDICADA	DICIEMBRE 2008	ELEC / ELEC	1 /



PLANTA DE DISTRIBUCION DE TOMAS DE PISO PARA LUCES DE ESCENARIO Y SALIDAS PARA MICROFONO

ESCALA 1 : 50

CONSTRUYORA	
ELISEO VARGAS & ASOCIADOS S.A.	Fecha Recibido
Version	Version
10 MAR 2009	01
DEPTO. DE LICENCIADOS	

aprobación comisión revisora de permisos de construcción

CENTRO DE INVESTIGACION Y CONSERVACION DEL PATRIMONIO HISTORICO

PROYECTO : AMPLIACION Y ADECUACION ESTRUCTURAL DE LA ANTIGUA ADUANA PARA LA COMPANIA NACIONAL DE TEATRO

PROPIETARIO : MINISTERIO DE CULTURA Y JUVENTUD

PROVINCIA 1 SAN JOSE CANTON CENTRAL DISTRITO EL CARMEN

ARG. MIGUEL HERRERA GALLEGOS N° DE REG. A3658

PROFESIONAL RESPONSABLE:

NOMBRE:

FIRMA: N° DE REG.:

PROFESIONAL RESPONSABLE

DIRECCION TECNICA

NOMBRE:

FIRMA: N° DE REG.:

INFORMACION REGISTRO PUBLICO

PROPIETARIO:

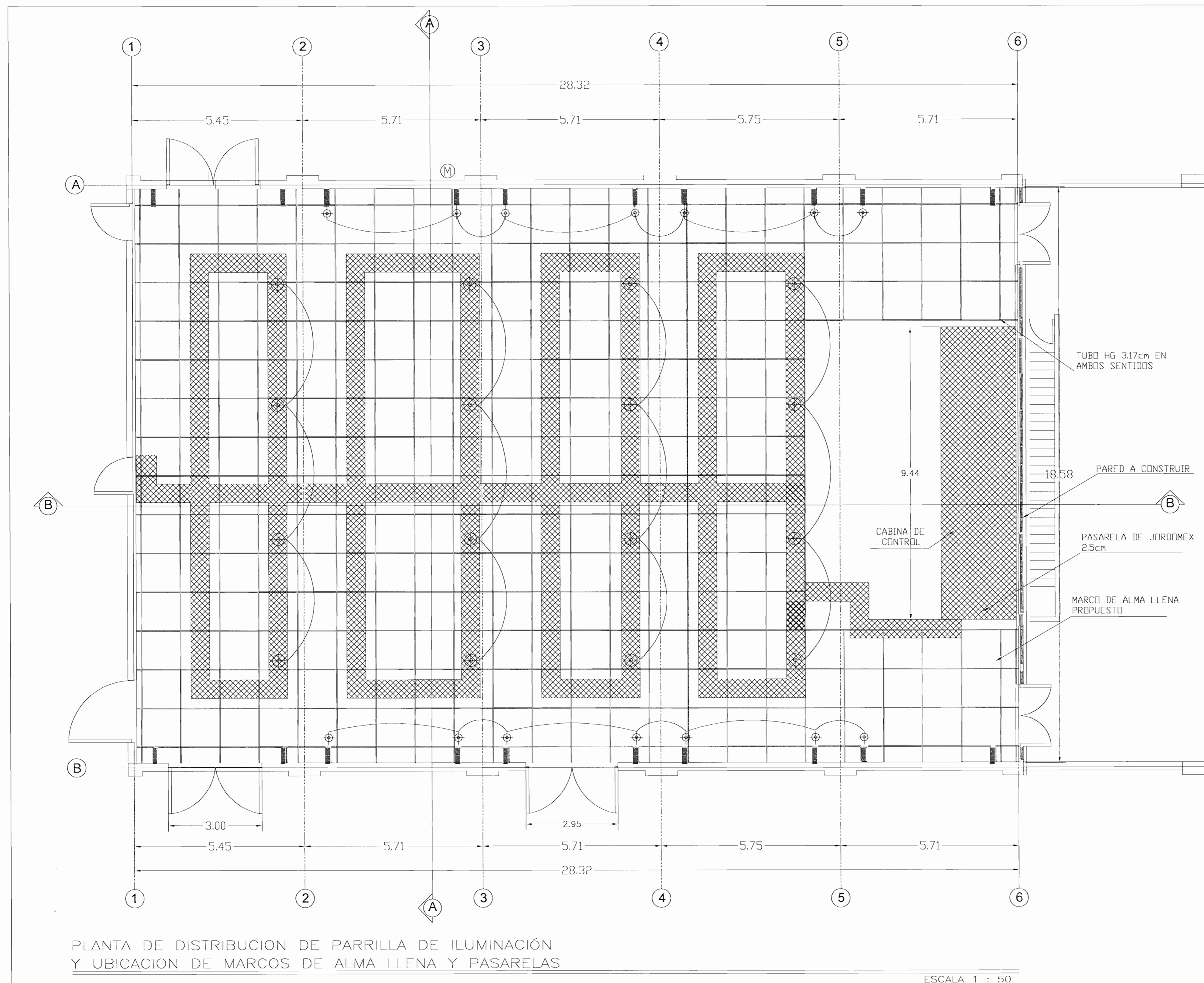
NUMERO DE CATASTRO: F-SJ-291-B#

SITIOS: EL CARMEN

CONTENIDO :

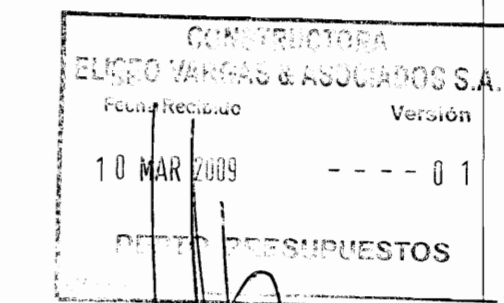
TOMAS DE PISO PARA LUCES DE ESCENARIO SALIDAS DE MICROFONO

ESCALA	FECHA	LAM. ESPECIALIDAD	LAM. GENERAL
INDICADA	DICIEMBRE 2008	ELEC. / ELEC.	2/



PLANTA DE DISTRIBUCION DE PARRILLA DE ILUMINACION Y UBICACION DE MARCOS DE ALMA LLENA Y PASARELAS

ESCALA 1 : 50



aprobación comisión revisora de permisos de construcción

CENTRO DE INVESTIGACION Y CONSERVACION DEL PATRIMONIO HISTORICO

PROYECTO : AMPLIACION Y ADECUACION ESTRUCTURAL DE LA ANTIGUA ADUANA PARA LA COMPANIA NACIONAL DE TEATRO

PROPIETARIO : MINISTERIO DE CULTURA Y JUVENTUD

PROVINCIA 1 SAN JOSE CANTON CENTRAL DISTRITO EL CARMEN

ARQ. MIGUEL HERRERA GALLEGOS N° DE REG. A3658

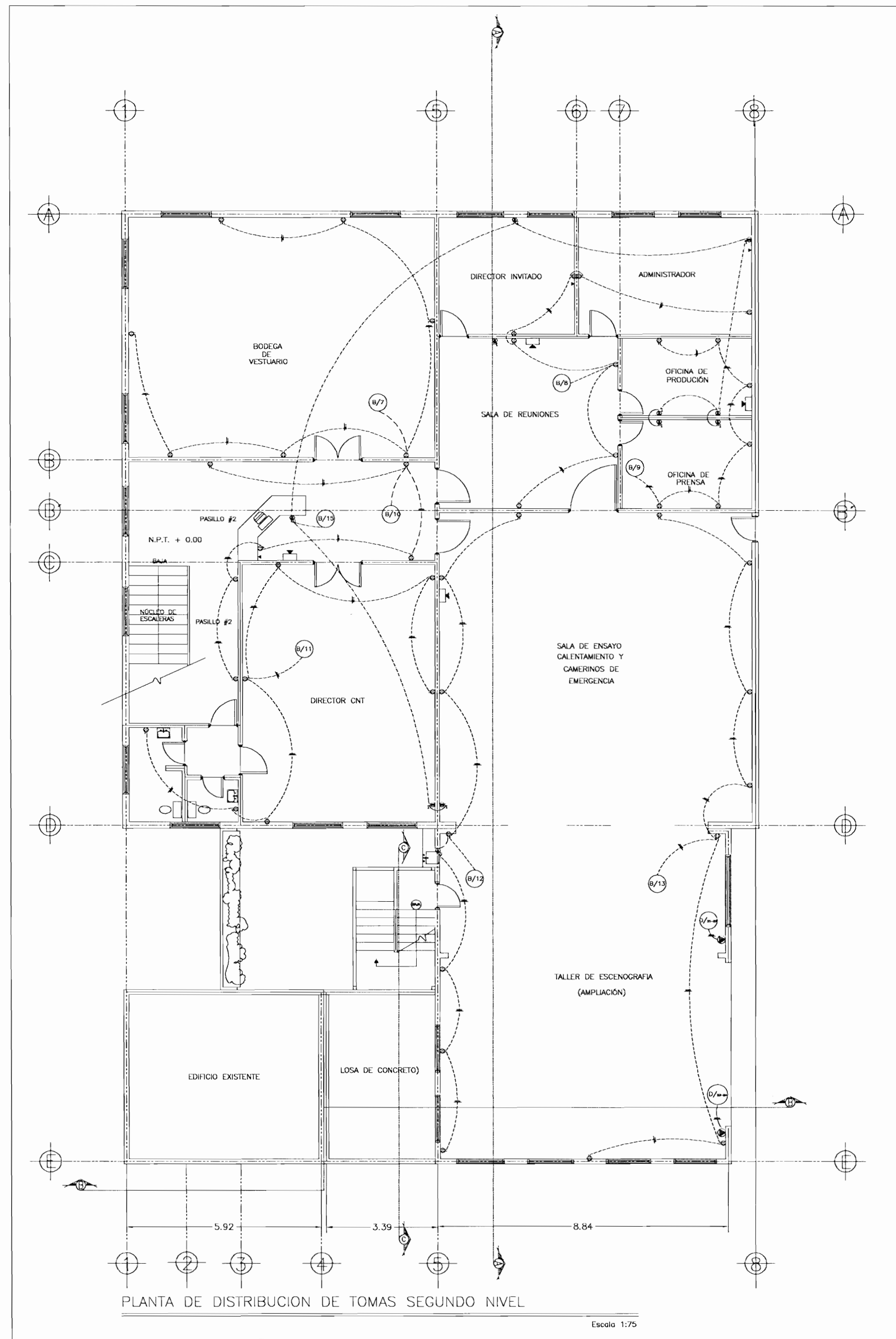
PROFESIONAL RESPONSABLE: NOMBRE: FIRMA: N°DE REG.:

PROFESIONAL RESPONSABLE DIRECCION TECNICA NOMBRE: FIRMA: N°DE REG.:

INFORMACION REGISTRO PUBLICO PROPIETARIO: NUMERO DE CATASTRO: E-SJ-251-84 SITIAS: EL CARMEN

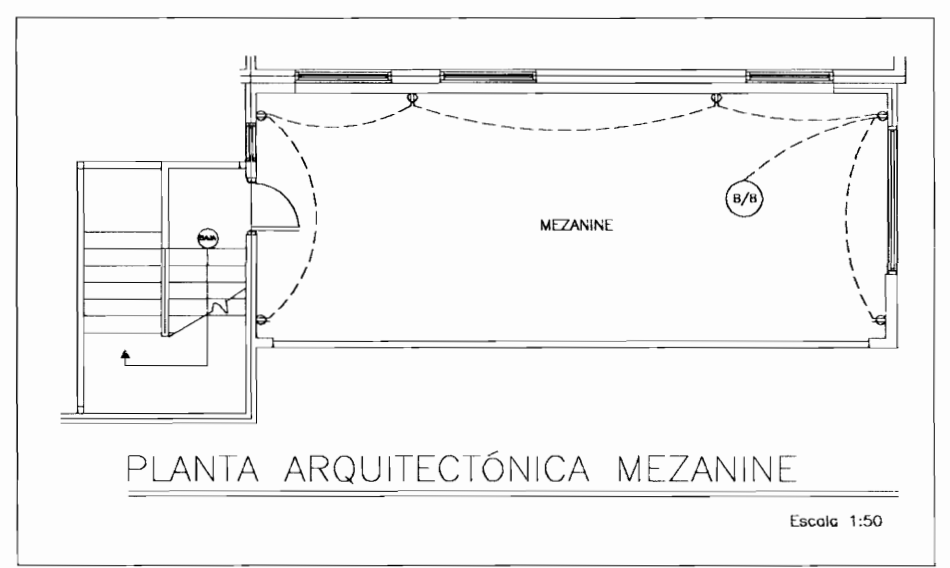
CONTENIDO : DISTRIBUCION DE TOMAS PARA LUZES DE TEATRO

ESCALA INDICADA	FECHA DICIEMBRE 2008	LAM. ESPECIALIDAD ELEC / ELEC	LAM GENERAL 3
-----------------	----------------------	-------------------------------	---------------



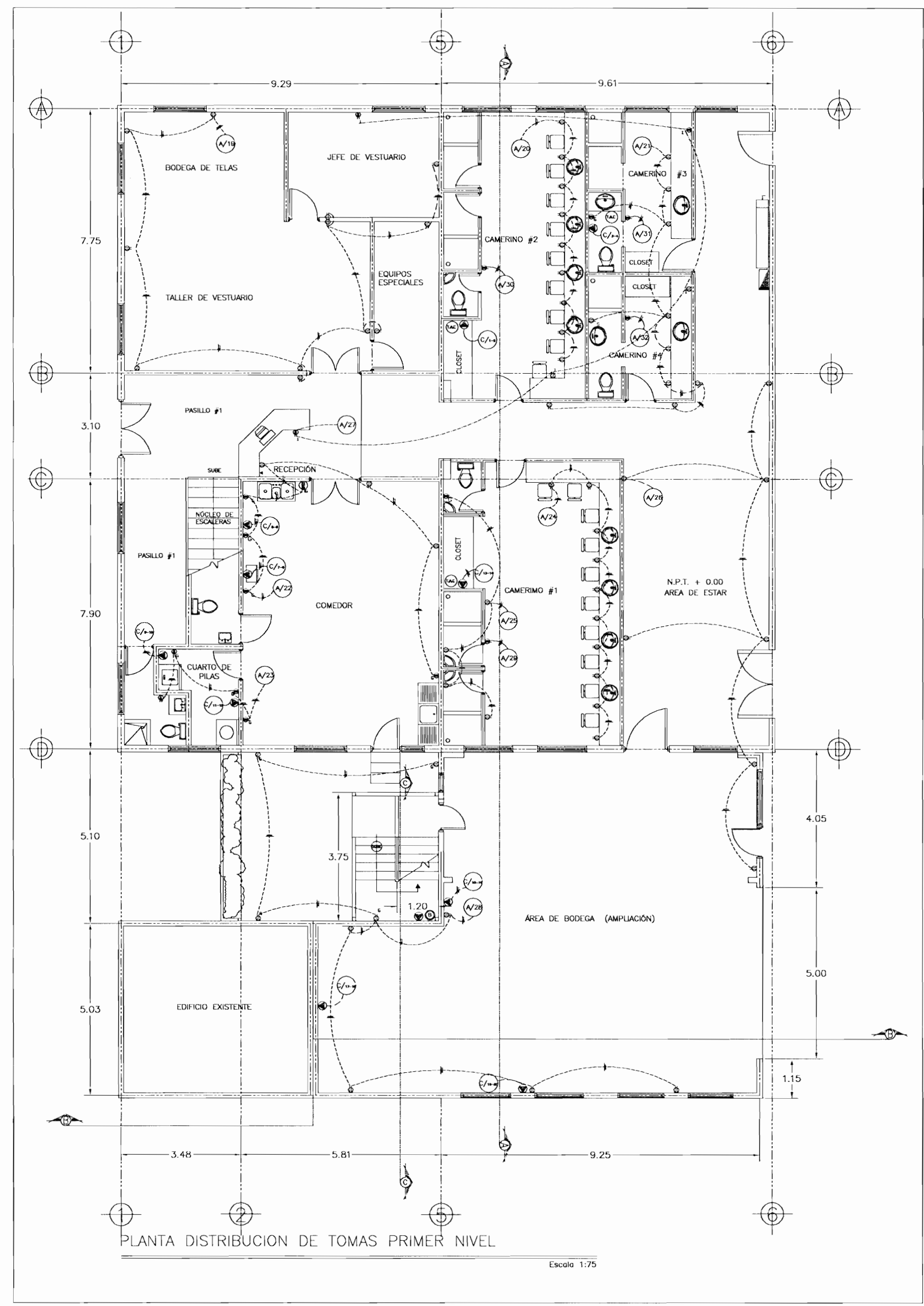
PLANTA DE DISTRIBUCION DE TOMAS SEGUNDO NIVEL

Escala 1:75



PLANTA ARQUITECTÓNICA MEZANINE

Escala 1:50



PLANTA DISTRIBUCION DE TOMAS PRIMER NIVEL

Escala 1:75

CONSTRUCION
ELISEO VARGAS & ASOCIADOS S.A.
 Fecha Recibido: 10 MAR 2008
 Versión: 01
 DEPTO. PRESUPUESTOS
 CALCULO

aprobación comisión revisora
 de permisos de construcción

CENTRO DE INVESTIGACION
 Y CONSERVACION
 DEL PATRIMONIO HISTORICO

PROYECTO :
 AMPLIACION Y ADECUACION
 ESTRUCTURAL DE LA ANTIGUA ADUANA
 PARA LA COMPANIA NACIONAL DE TEATRO

PROPIETARIO :
 MINISTERIO DE
 CULTURA Y JUVENTUD

PROVINCIA 1 SAN JOSE	CANTON CENTRAL	DISTRITO EL CARMEN
-------------------------	-------------------	-----------------------

ARQ. MIGUEL HERRERA GALLEGOS N° DE REG. A3658

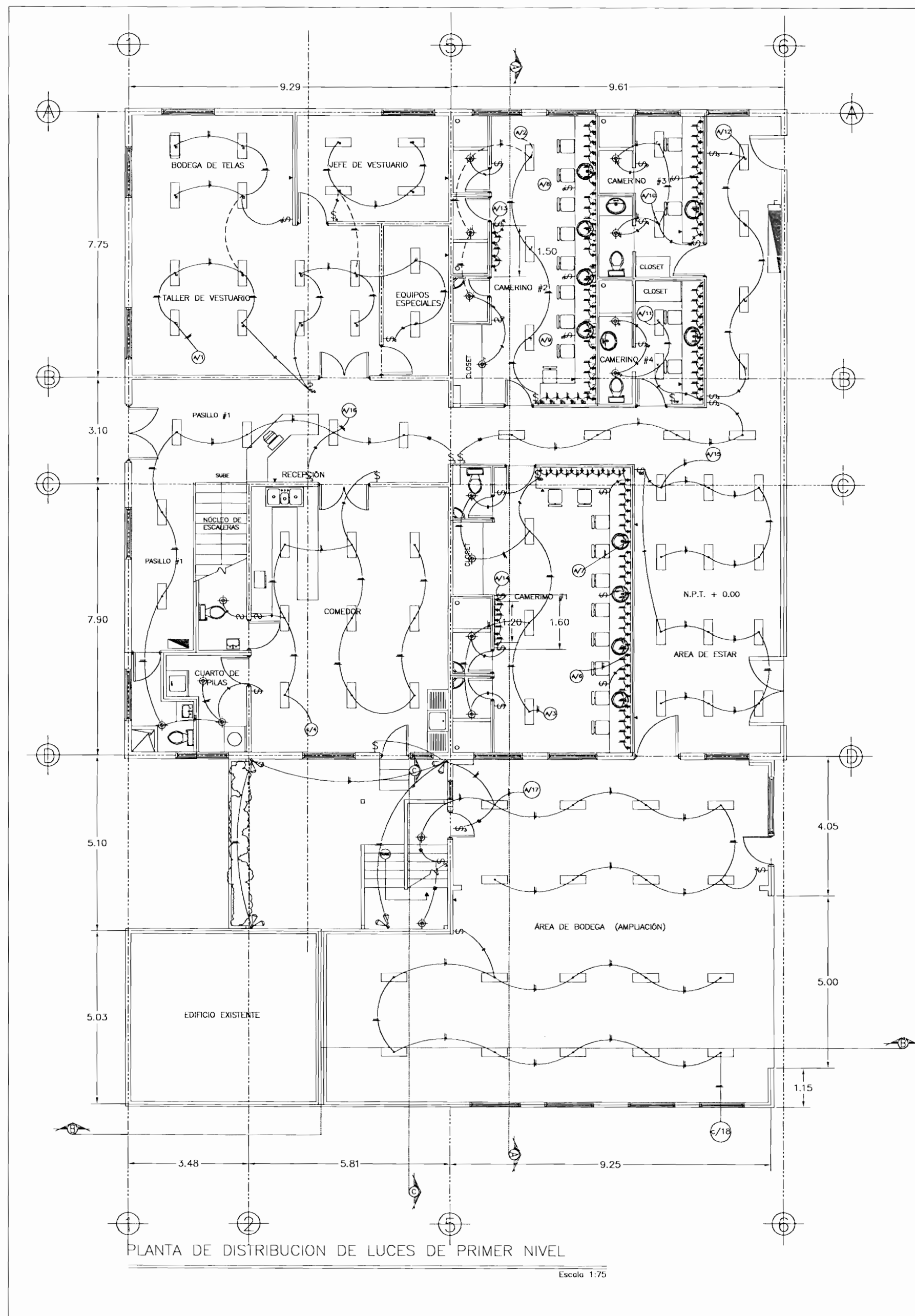
PROFESIONAL RESPONSABLE:
 NOMBRE: _____
 FIRMA: _____ N° DE REG.: _____

PROFESIONAL RESPONSABLE
 DIRECCION TECNICA
 NOMBRE: _____
 FIRMA: _____ N° DE REG.: _____

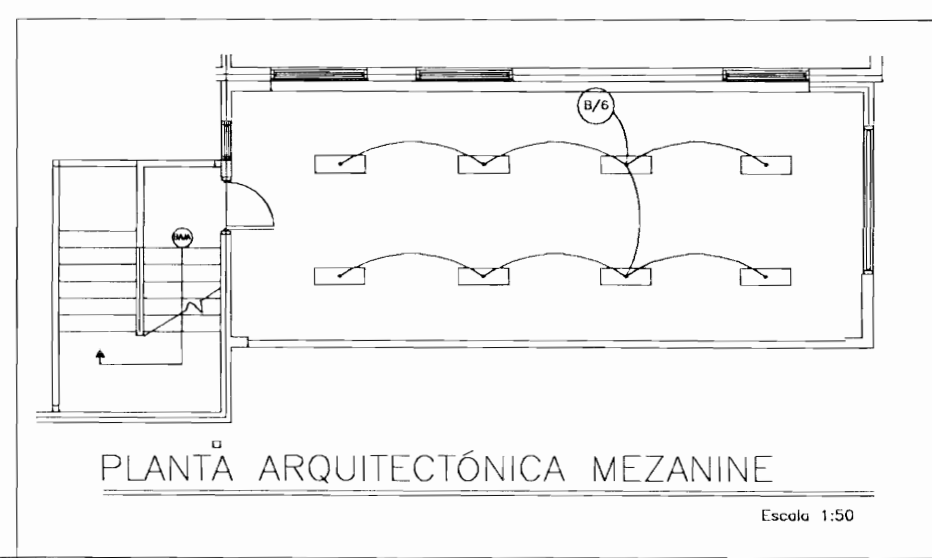
INFORMACION REGISTRO PÚBLICO
 PROPIETARIO:
 NUMERO DE CATASTRO: E-SJ-251-84
 SITIAS: EL CARMEN

CONTENIDO :
 EDIFICIO ADMINISTRATIVO C.N.T
 DISTRIBUCION DE TOMAS DE PRIMER Y SEGUNDO NIVEL

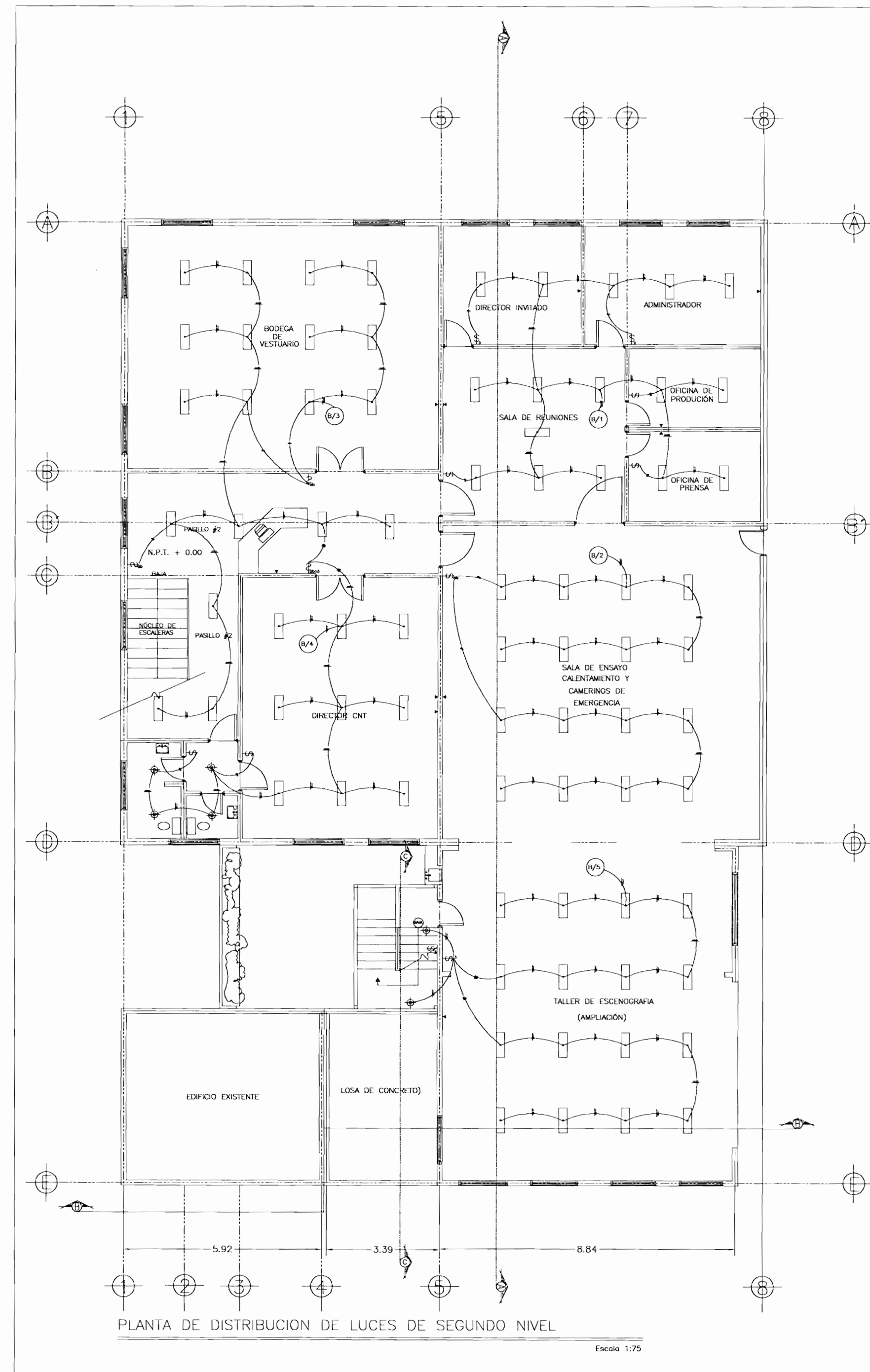
ESCALA INDICADA	FECHA DICIEMBRE 2008	LAM. ESPECIALIDAD ELEC. / ELEC.	LAM GENERAL 4
--------------------	----------------------------	------------------------------------	------------------



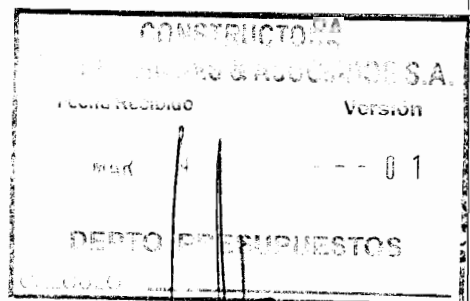
PLANTA DE DISTRIBUCION DE LUCES DE PRIMER NIVEL
Escala 1:75



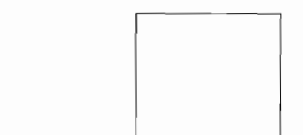
PLANTA ARQUITECTÓNICA MEZANINE
Escala 1:50



PLANTA DE DISTRIBUCION DE LUCES DE SEGUNDO NIVEL
Escala 1:75



aprobación comisión revisora de permisos de construcción



CENTRO DE INVESTIGACION Y CONSERVACION DEL PATRIMONIO HISTORICO

PROYECTO : AMPLIACION Y ADECUACION ESTRUCTURAL DE LA ANTIGUA ADUANA PARA LA COMPANIA NACIONAL DE TEATRO

PROPIETARIO : MINISTERIO DE CULTURA Y JUVENTUD

PROVINCIA 1 SAN JOSE CANTON CENTRAL DISTRITO EL CARMEN

ARQ. MIGUEL HERRERA CALLEGOS N° DE REG. A3658

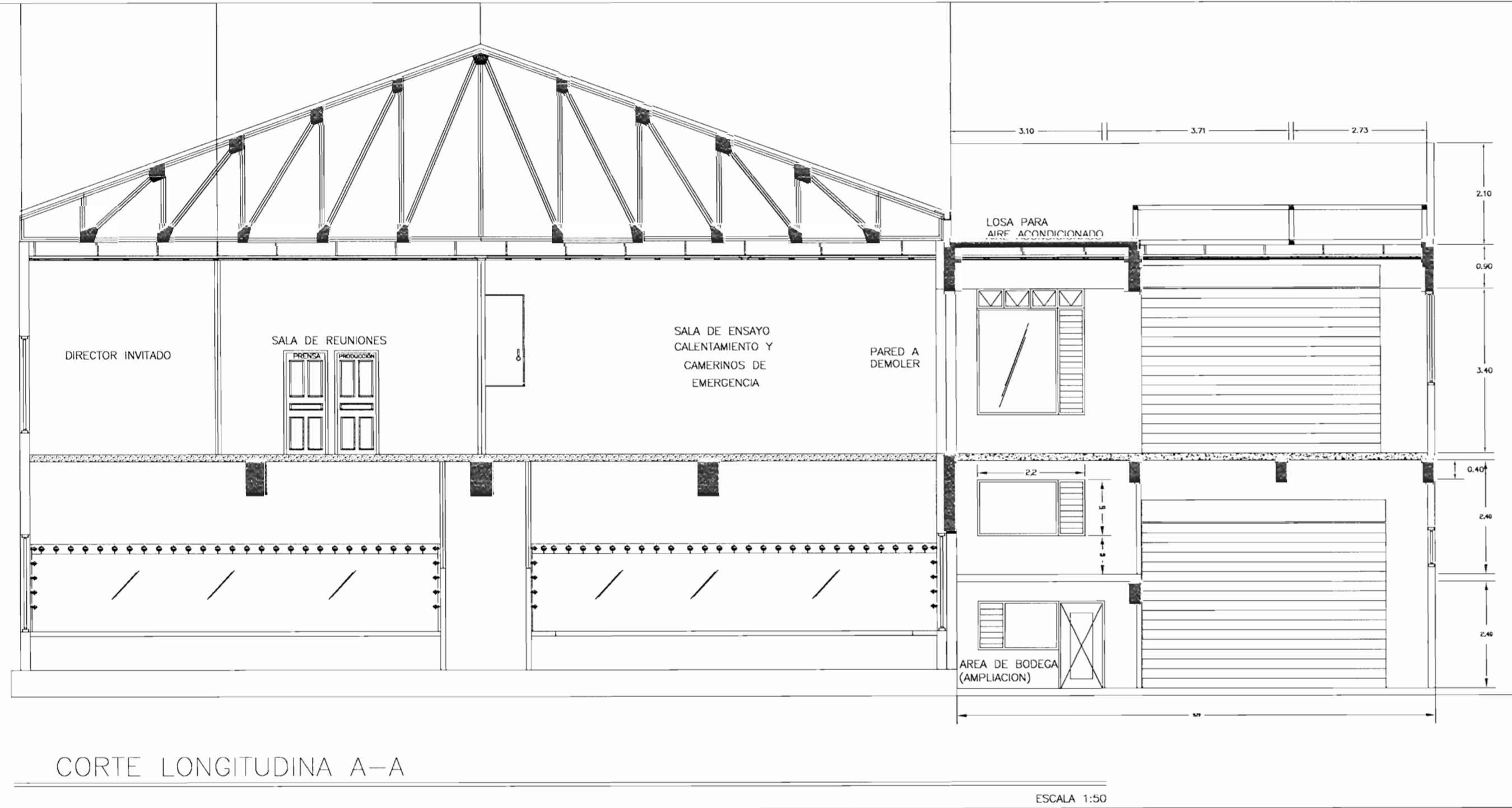
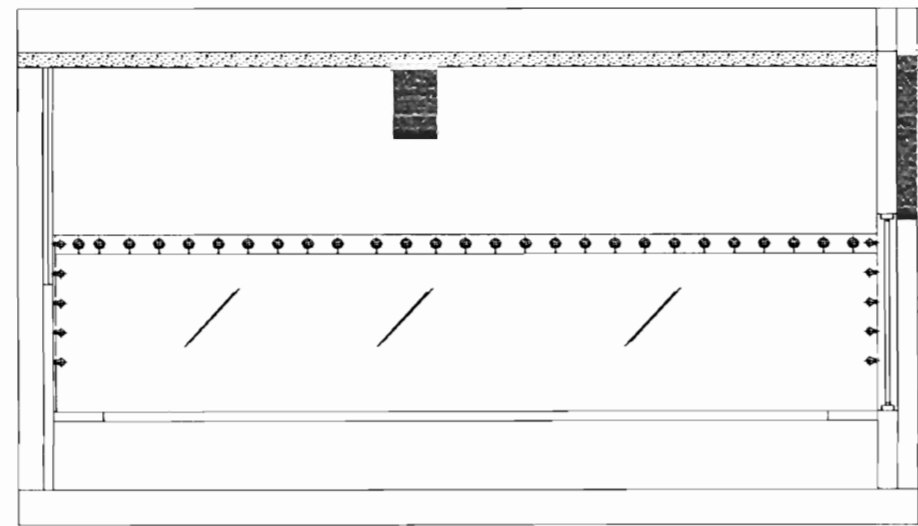
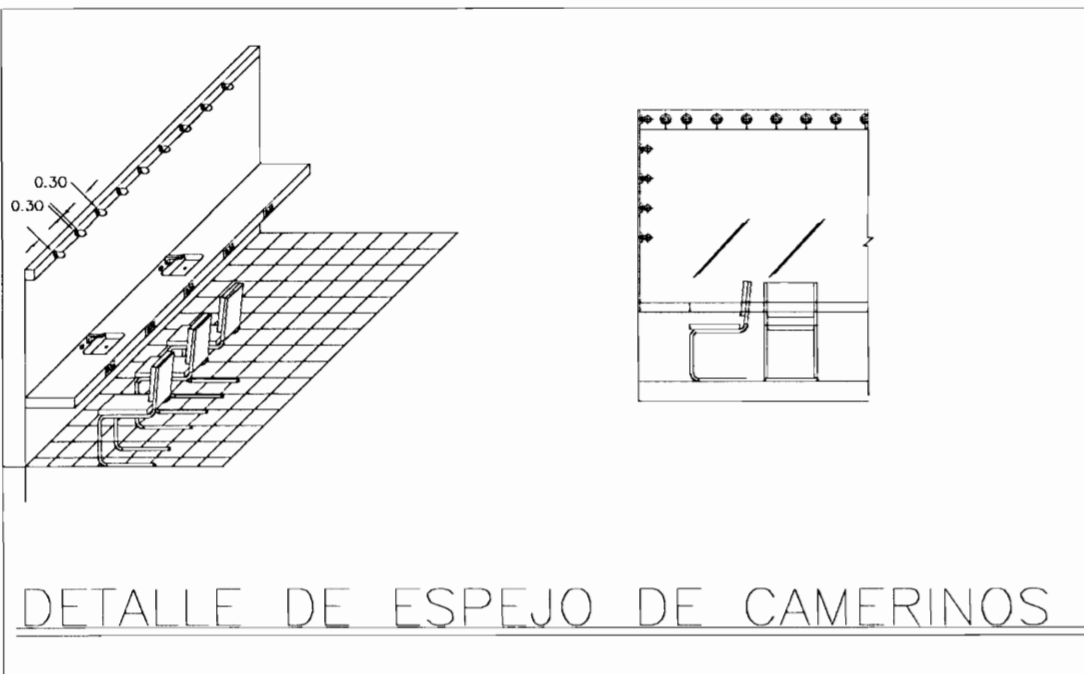
PROFESIONAL RESPONSABLE: NOMBRE: FIRMA: N°DE REG.:

PROFESIONAL RESPONSABLE DIRECCION TECNICA NOMBRE: FIRMA: N°DE REG.:

INFORMACION REGISTRO PUBLICO PROPIETARIO: NUMERO DE CATASTRO: E-SJ-251-84 SITAS: EL CARMEN

CONTENIDO : EDIFICIO ADMINISTRATIVO C.N.T. DISTRIBUCION DE LUCES DE PRIMER Y SEGUNDO NIVEL

ESCALA	FECHA	LAM. ESPECIALIDAD	LAM.GENERAL
INDICADA	DICIEMBRE 2006	ELEC / ELEC	5



SIMBOLOGIA ELECTRICA	
	COLONIA SIN O-1412, 2008, REFERENCIA 10601 DE CONCRETO SEWAMA A 14.50m S.N.P.T.
	INDUSTRIA COLABOR, 4024, 2008, REFERENCIA 040220-001-2008 COPILA M1 A 14.50m S.N.P.T. DE ASOSG.
	DE METALIC 404 2008, DE PAVIDE EN CIELO REFERENCIA PAVO-04-130, IFO DE BILBO 04-130M
	LUZES PARA COCINADO DE PLATO
	FLUORESCENTE 2 TUBOS F320, VALVULO ELECTRONICO TIPO 1 B REFERENCIA 405040-3 SEWAMA DE 30x120cm
	FLUORESCENTE 2 TUBOS F320, VALVULO ELECTRONICO TIPO 1 B REFERENCIA 405040-3 SEWAMA DE 30x120cm DE CUCARDENA
	VALVULO SON, 120W, IMPULSION EN CIELO
	REFLECTOR DOBLE DE 100W, 120V, MODELO 1105-1H DE SEWAMA.
	LAMPARA INCANDESCENTE 100W, 120 V.
	COLANTE CIELO, 120W, METALIC, 2008, REFERENCIA 10604 OBL DE CONCRETO DE SEWAMA.
	MOTILLO DE SENSIBILIZACION OVALADO DE 50 x 7 y Ø 30 Ø 25
	LAMPARA DE EMERGENCIA A 12.50m S.N.P.T. 2x36W, BATERIA Ni-Cd, 12V, 2.5 965 MINUTOS
	AVANZO EN CIELO
	REFLECTOR 5000 4024, 2008, REFERENCIA No. 001 P3540-9-P DE REDD LIGHTING, PROTEGIDO EN CUBA EN PISO, RESON CON MALLA DE 1cm
	LAMPARA DE SODIO 100W, 2008, EN PAVES A 14.50m S.N.P.T. REFERENCIA PFC-0550-511 DE TUBELL.
	TRANSFORMADOR INMERSO EN LIQUIDO SEGUN SEA INDICADO EN PLANO
	PROTECTOR DE TIPO SENCILLO, 300W Y Ø 3 INCH. DE 124W/120V A 11.50m S.N.P.T.
	PROTECTOR A 240 V. 25 AMP. A 1.50 m S.N.P.T.
	CONDUCTOR DOBLE POLARIZADO CON FALA A TIERRA, 124W/120V A 1.30 m S.N.P.T. PLACA INOXIDABLE COLOM MARFIL 100 W.
	CONDUCTOR DOBLE POLARIZADO, 124W/120V A 1.30m S.N.P.T. (PLACA ACERO INOXIDABLE 200 W) COLOR NEGRO
	CANCHA METALICA
	INDICACION AUTOMATICA CON LLAMAS DE ALERTEAMIENTO PARA SELECCION FUENTE DE ALIMENTACION
	TOMA ESPECIAL, CANTIDAD Y ALTURA 1.00 M. IMPULSION INDICADO EN PLANO
	VALVULO ELECTRONICO A 11.75m S.N.P.T.
	INTERRUPTOR SECCIONADO A 1.75 S.N.P.T.
	MEZCLOR 90W A 11.75 S.N.P.T.
	PROTECCION TERMICA DE MOTOR A 11.50 S.N.P.T.
	CONTROL AUTOMATICO DE TEMPERATURA A 11.50 S.N.P.T.
	SALIDA DE MOTOR
	CIELO POR CIELO INDICANDO EL NUMERO DE CONEXIONES Y EL DIAMETRO DE LA TUBERIA. Ø1/2" C/30 PVC.
	CIELO POR PARED INDICANDO EL NUMERO DE CONEXIONES QUE TRANSPORTA Ø1/2" TUBIA
	INDICADOR ESTANOMETERICO.
	TUBERIA TELEFONICA INDICANDO EL Nº DE PAVES Y EL DIAMETRO DE LA TUBERIA.
	TUBERIA DE PVC PARA LA RED DE COMPUER, INDICANDO EL Nº DE PAVES Y EL DIAMETRO DE LA TUBERIA (CALLEADO ESTRUCTURAL)
	TUBERIA POR CIELO DE PVC O METALICA PARA EL SISTEMA DE ALARMA, SEGUN DIAMETRO INDICADO
	CONDUCTOR ELIMINADO A 11.50m S.N.P.T.
	ANILERA TELEFONICA.
	VALVULO TELEFONICO A 1.00m S.N.P.T. DE 120 PAVES TIPO CH CON 6 RESERVO 20 PAVES C/0
	PLACA ELECTRONICA DE PRESENCIA (OIA) INDICADA EN PLANO
	INTERRUPTOR TRANSACCION AUTOMATICA
	RECORDOR DE ALTO VOLTAJE
	UNIDAD DE AIRE ACONDICIONADO
	CAJA EMPUJADA EN PISO DE MUESTRA PARA TUBOS DE LUZES DE TIPO Ø 3.00 INCH
	SALIDAS PARA FUMIGANTES
	SALIDAS PARA MEDICION
	UNIDAD DE DATOS
	TOMA TELEFONICA A 1.30 S.N.P.T.Ø11
	SALIDA PARA TELEFONO A 1.30 S.N.P.T.Ø11
	SALIDA ACCESO PAVES A 12.50m S.N.P.T.
	SALIDA MESA OPERACION A 3.0 S.N.P.T.
	SALIDA MESA PARA COMPUTADORA, PLACA INOXIDABLE A 1.30 S.N.P.T. Ø INDICADO (VER ESPECIFICACION)
	VALVULO TELEFONICO A 1.00 S.N.P.T.
	CANALIZACION PARA CONEXIONES
	DUCTO METALICO POR CIELO
	SURE DUCTO CANALIZACION
	DUCTO SURE A NIVEL DE CIELO Y UNION CON CANALIZACION
	CANALIZACION POR CONCRETO (TUBOS)
	SURE CANALIZACION A NIVEL DE CONCRETO
	CANALIZACION DE TUBOS A 14.50m S.N.P.T.
SISTEMA DE ALARMAS	
	SENSOR DE 300 GRAOS DOBLE TECNOLOGIA (DUAL) REC-2200 mm. S.N.P.T. (CUA RECTANGULAR)
	SENSOR DE 300 GRAOS DOBLE TECNOLOGIA (DUAL) REC-2200 mm. S.N.P.T. (CUA RECTANGULAR)
	SENSOR 180º INSTALADO EN EL CIELO NEGRO (CUA OCTOGONA) 150-150R, Ø100 Ø1-001
	RECEPTOR INALAMBRO/INSTALADO SOBRE MUEL DE CIELO NEGRO ANTES BAO MUEL DE CIELO NEGRO
	CONTACTO MANEJADO MANEJO (MANEJO EN MARCHA DE PUESTA, DOBLE AJUSTE DE CONTACTO)
	SALIDA PARA COMANDANTE CORDON 10-500 Y UN CABLE PNEUMATICO MANTENIMIENTO A NIVEL DE 1200 W-2270 mm S.N.P.T.Ø11 SOBRENTE DE 3 m. EN LOS PAVES
	SEÑAL INSTALADA BAO MUEL DE CIELO NEGRO W. (CUA OCTOGONA)
	SENSOR DOBLE TECNOLOGIA (DUAL) REC-1153 A 2200 mm. S.N.P.T. (CUA RECTANGULAR)
	CONJUNTO DE ALARMA (DISCRIMINADOR 12 x 12 cm) T-4-40-80 PAVES, A 1200 mm S.N.P.T. TIPO 50-020N LLAMAS DE SEGURIDAD
	BATERIA A 1200 mm S.N.P.T. (CUA RECTANGULAR)
	ESTACION MANEJO DE ALARMA A 1100 mm S.N.P.T. (CUA RECTANGULAR) REC-1011 LAMPARA ESTANOMETERICA P 24V
	PANEL ALARMA INSTALADO AL 2000 (INTELIGENTE)
	INTERRUPTOR LLAMAS EN PUESTA EXTERIOR
NOTA	
- EL EQUIPO PARA EL SISTEMA DE ALARMA DE INSTALACION SIN SERVIDOR E INSTALADO POR EL CONTRATISTA Y ENTREGADO FUNCIONANDO.	
- EL EQUIPO PARA EL SISTEMA DE ALARMA DE 1000 IS AL.C. EL CONTRATISTA SUMINISTRARA INCLUYENDO EL CABLEADO Y SERVIDOR INSTALADO.	

CONSTRUCTORA
ELMFO VERRA & ASOCIADOS S.A.
Versión
1 MAR 2008 - - - - 01
REQUISITOS

aprobación comisión revisora de permisos de construcción

CENTRO DE INVESTIGACION Y CONSERVACION DEL PATRIMONIO HISTORICO

PROYECTO : AMPLIACION Y ADECUACION ESTRUCTURAL DE LA ANTIGUA ADUANA PARA LA COMPANIA NACIONAL DE TEATRO

PROPIETARIO : MINISTERIO DE CULTURA Y JUVENTUD

PROVINCIA 1 SAN JOSE CANTON CENTRAL DISTRITO EL CARMEN

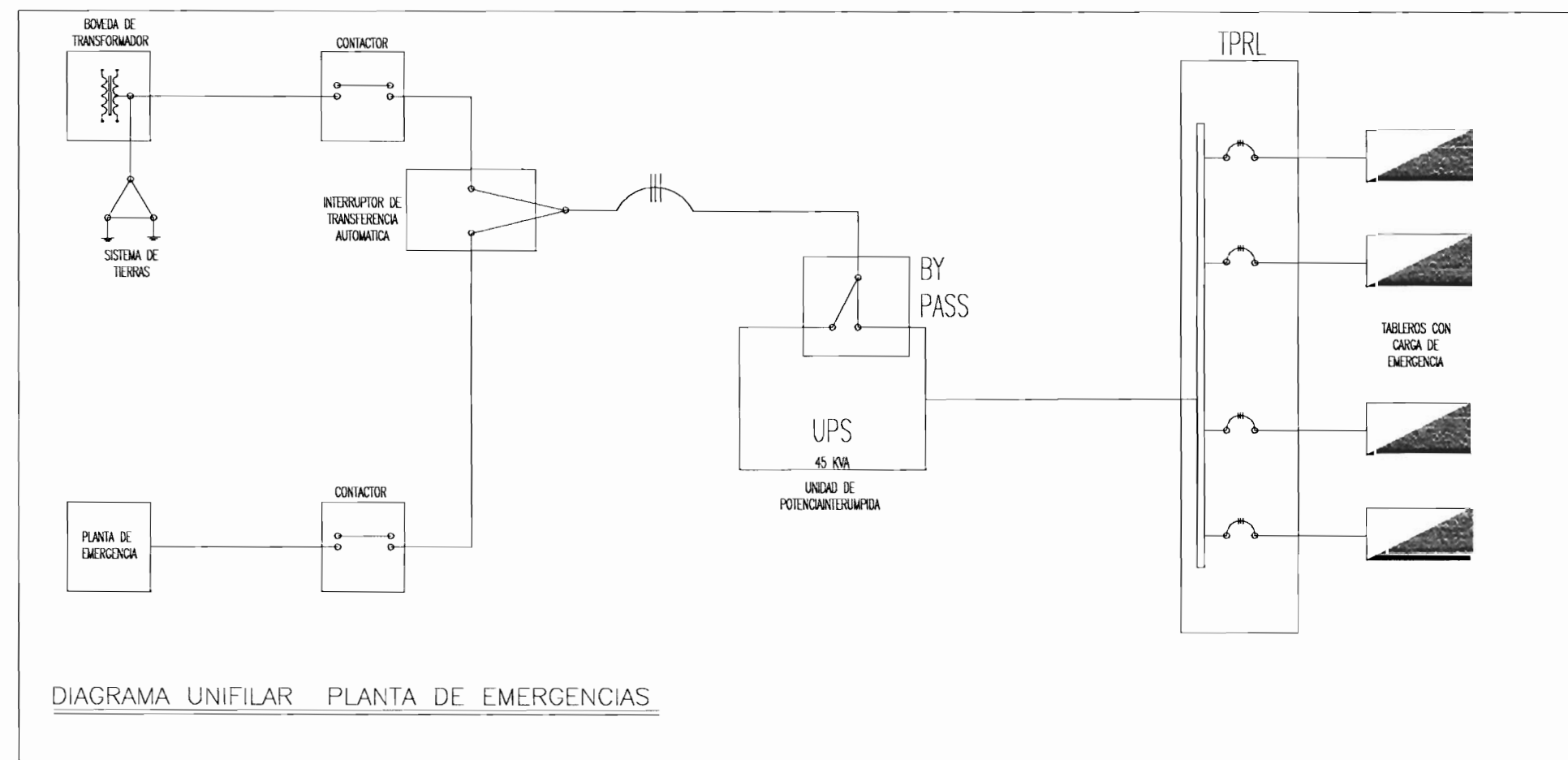
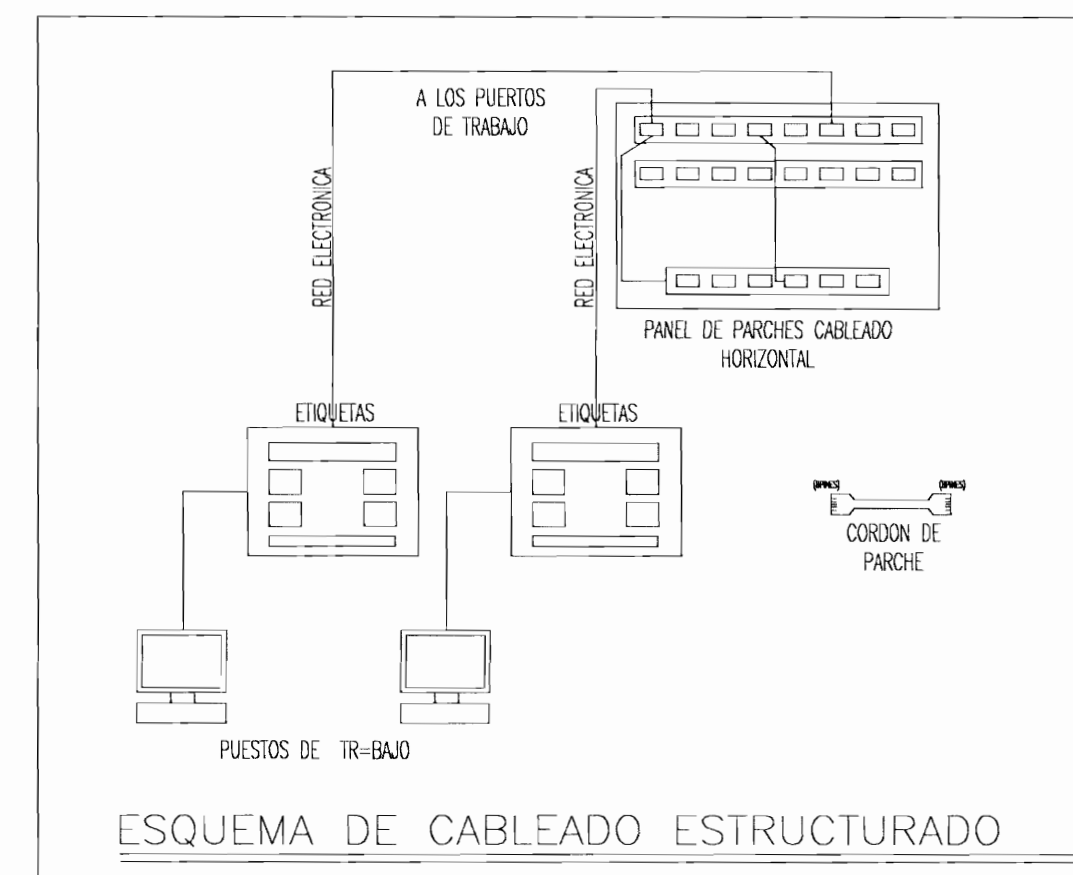
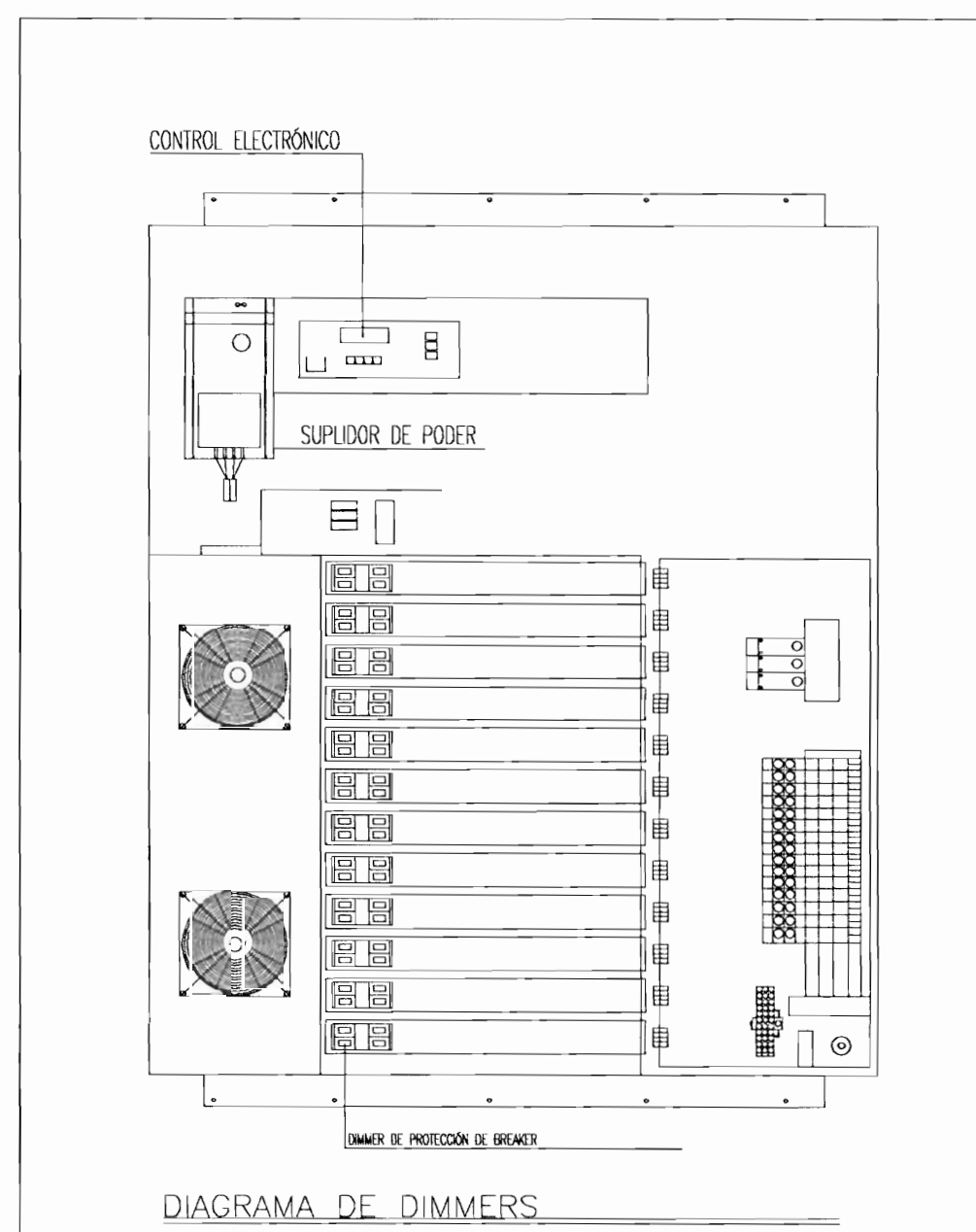
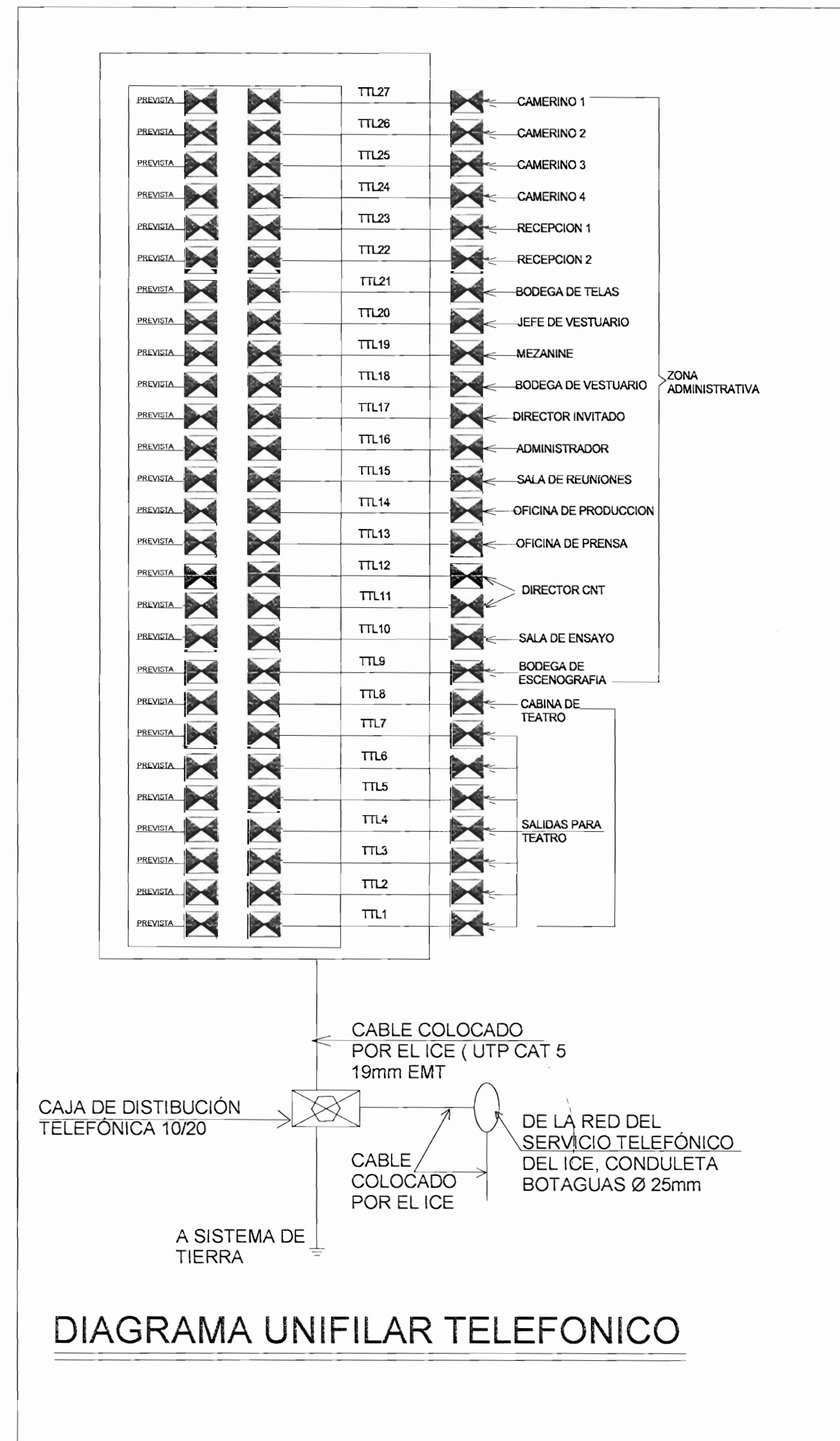
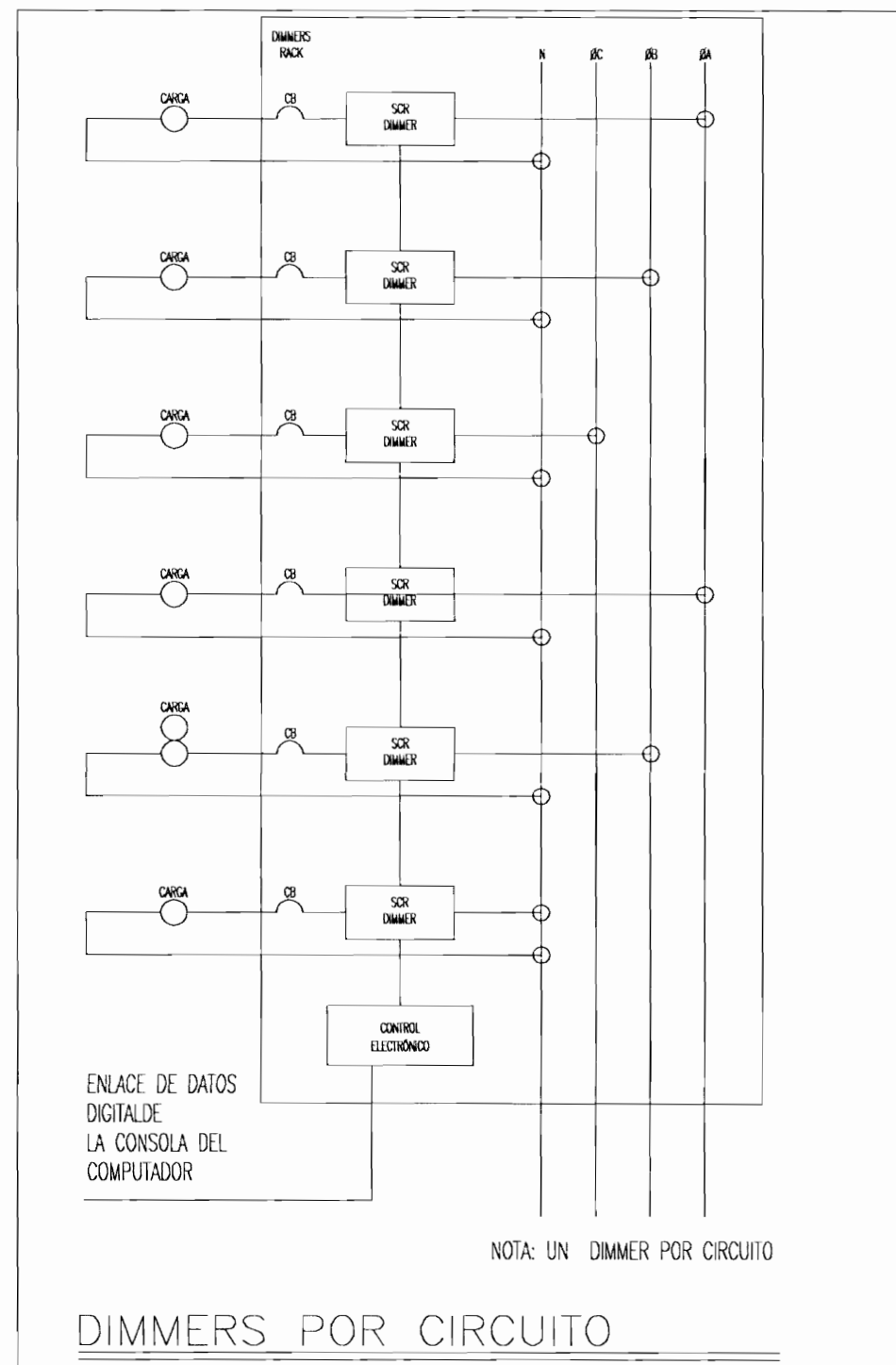
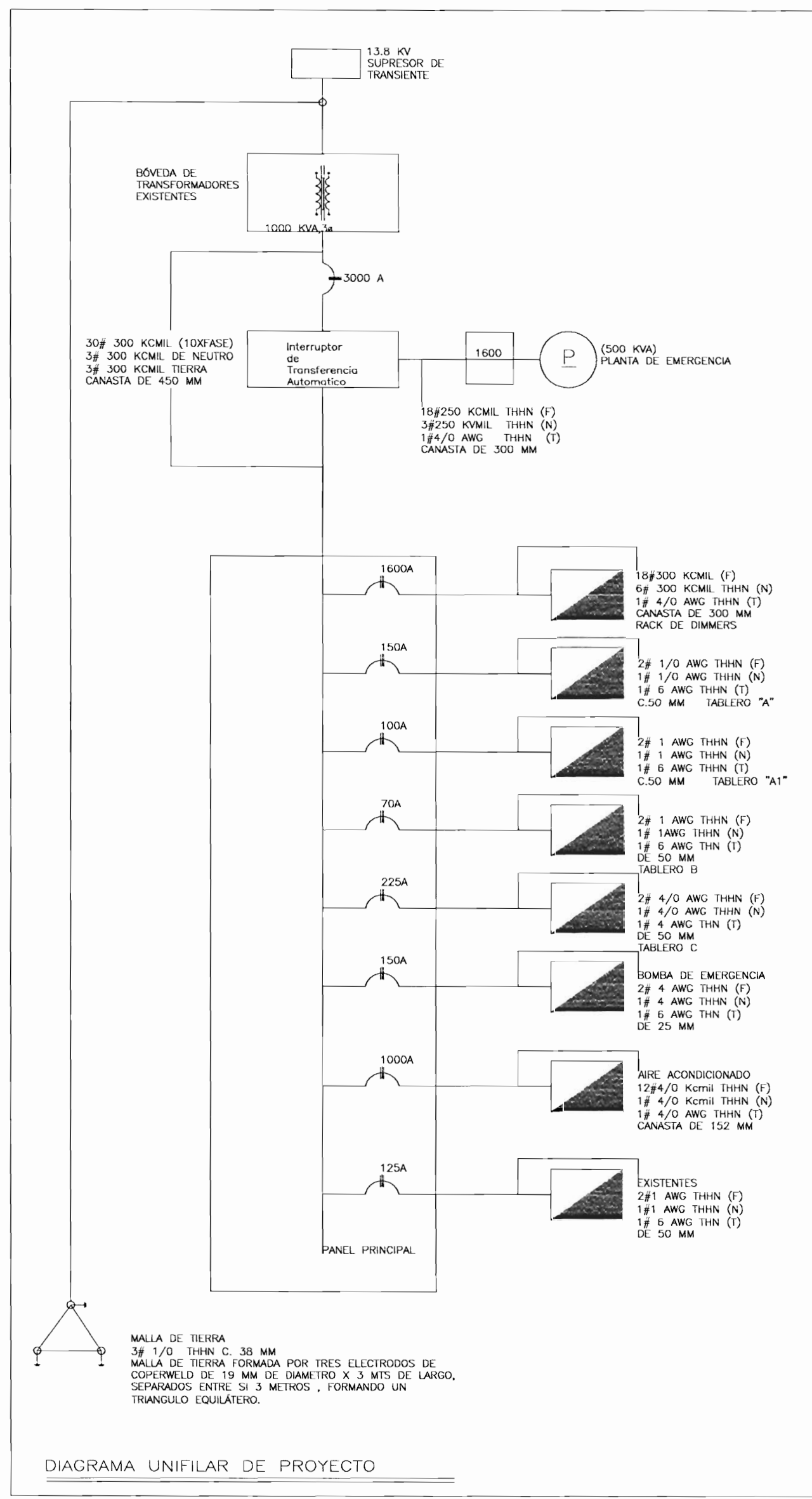
ARD. MIGUEL HERRERA GALLEGOS Nº DE REG. A3658

PROFESIONAL RESPONSABLE: NOMBRE: FIRMA: N°DE REG.:

PROFESIONAL RESPONSABLE DIRECCION TECNICA NOMBRE: FIRMA: N°DE REG.:

INFORMACION REGISTRO PUBLICO PROPIETARIO: NUMERO DE CATASTRO: E-SJ-291-84 SITAS: EL CARMEN

CONTENIDO : SIMBOLOGIA DETALLES ELECTRICOS



aprobación comisión revisora de permisos de construcción

CENTRO DE INVESTIGACION Y CONSERVACION DEL PATRIMONIO HISTORICO

PROYECTO: AMPLIACION Y ADECUACION ESTRUCTURAL DE LA ANTIGUA ADUANA PARA LA COMPANIA NACIONAL DE TEATRO

PROPIETARIO: MINISTERIO DE CULTURA Y JUVENTUD

PROVINCIA: 1 SAN JOSE CANTON: CENTRAL DISTRITO: EL CARMEN

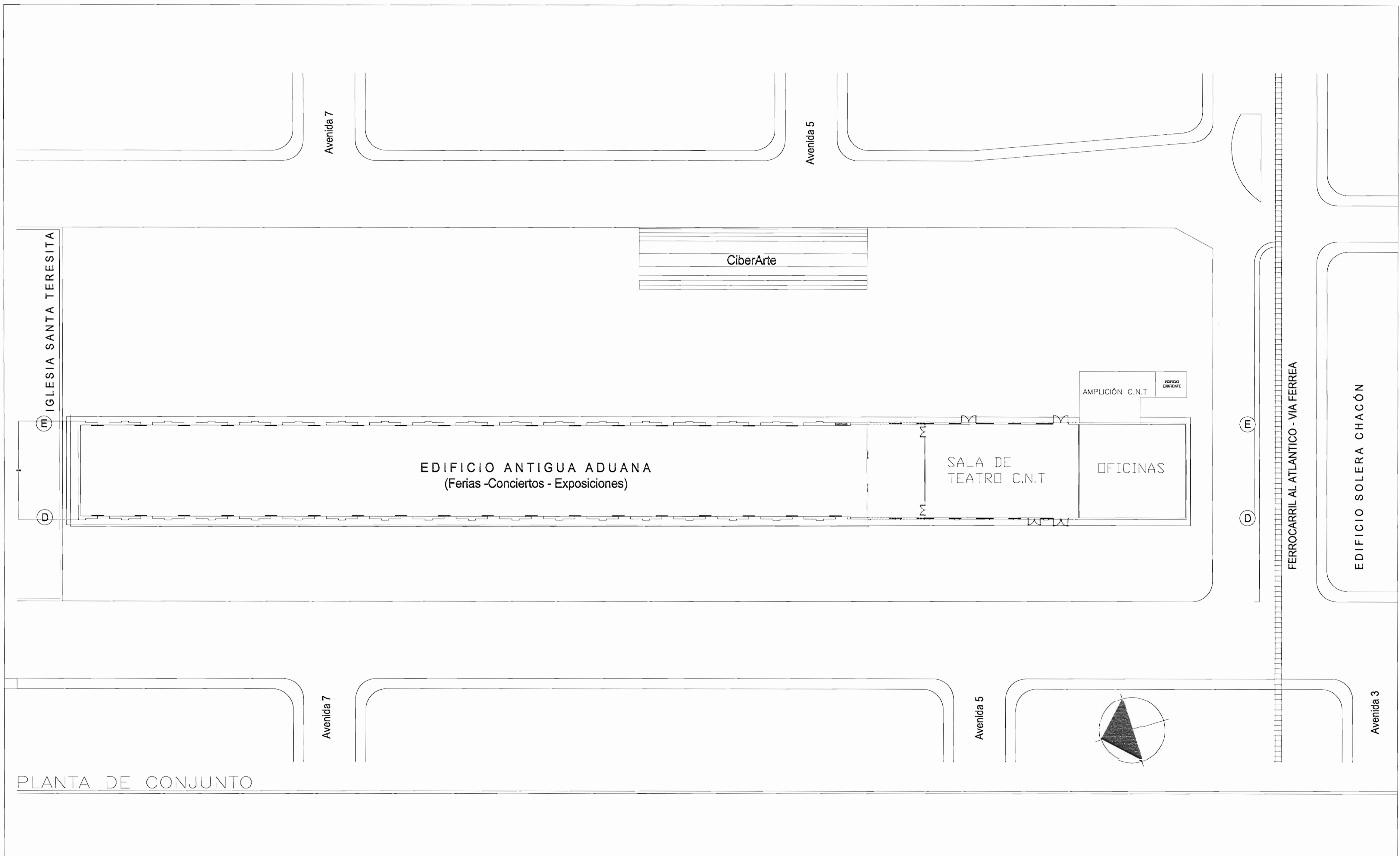
AV. MIGUEL HERRERA CALLEJOS N° DE REC. A3658

PROFESIONAL RESPONSABLE: NOMBRE: FIRMA: N° DE REGI:

PROFESIONAL RESPONSABLE DIRECCION TECNICA NOMBRE: FIRMA: N° DE REGI:

INFORMACION REGISTRO PUBLICO PROPIETARIO: NUMERO DE CATASTRO: E-54-251-84 SITIAS: EL CARMEN

CONTENIDO: DIAGRAMA UNIFILAR ELECTRICO DIAGRAMA UNIFILAR TELEFONICO DIAGRAMA UNIFILAR DE DATOS DIAGRAMA UNIFILAR DE PLANTA DE EMERGENCIAS



PLANTA DE CONJUNTO



aprobación comisión revisora de permisos de construcción



PROYECTO : AMPLIACION Y ADECUACION ESTRUCTURAL DE LA ANTIGUA ADUANA PARA LA COMPANIA NACIONAL DE TEATRO

PROPIETARIO : MINISTERIO DE CULTURA Y JUVENTUD

PROVINCIA 1 SAN JOSE	CANTON CENTRAL	DISTRITO EL CARMEN
-------------------------	-------------------	-----------------------

ARQ. MIGUEL HERRERA CALLEGOS N° DE REG. A3658

PROFESIONAL RESPONSABLE:

NOMBRE: _____

FIRMA: _____

N° DE REG.: _____

PROFESIONAL RESPONSABLE:

DIRECCION TECNICA

NOMBRE: _____

FIRMA: _____

N° DE REG.: _____

INFORMACION REGISTRO PUBLICO

PROPIETARIO: _____

NUMERO DE CATASTRO: E-SJ-251-84

SITAS: EL CARMEN

CONTENIDO :

UBICACION DE TRANSFORMADORES

UBICACION DE ACOMETIDAS

ESCALA	FECHA	LAM. ESPECIALIDAD	LAM. GENERAL
INDICADA	DICIEMBRE 2008	ELEC. / ELEC.	8 /

TABLA ELECTRICA RESUMEN DE PROYECTO

TABLERO RESUMEN															
# DE CIRCUITO	U S O	UBICACION	CARGA CONECTADA POR FASE					CARGA CONECTADA TOTAL POR FASE			VOLTAJE (VOLTIOS)	AMPERIOS			AMPERIOS TOTALES (AMPERIOS)
			POTENCIA (vatios)	FASE A (VA)	FASE B (VA)	FASE C (VA)	Carga continua	FASE A (VA)	FASE B (VA)	FASE C (VA)		FASE A (AMPERIOS)	FASE B (AMPERIOS)	FASE C (AMPERIOS)	
1	Iluminación de Escenario	Escenario	407.000	135667	135667	135667	1,25	169.584	169.584	169.584	120	1413	1413	1413	4240
2	Iluminación de Piso	Escenario	16000	16000	16000	16000	1,25	20.000	20.000	20.000	120	167	167	167	500
3	Iluminación General	Iluminación	14589	19259	18668	18668	1,25	18.236	24.063	23.335	120	152	201	194	547
4	Tomas Generales	Tomas Generales	10440	6480	5400	5400	1	10.440	6.480	5.400	120	87	54	45	186
5	Tomas Área de cuarto de pilas	Cuarto de pilas	375	1500	0	0	1	1.500	0	0	120	13	0	0	13
6	Comedor	Horno de microondas	23	0	1500	0	1	0	1.500	0	120	0	13	0	13
7	Red de Cómputo	Cómputo	23	2880	1440	0	1,25	3.600	1.800	0	120	30	15	0	45
8	Área de escaleras	Bomba de agua	23	0	2600	0	1	0	2.600	0	120	0	22	0	22
9	Secamanos	INCANDESCENTE	23	2000	4000	6000	1	2.000	4000	6000	120	17	33	50	100
	Carga total a 120 V			183.076	186.937	181.735		225.360	230.026	224.319					0
10	Bomba de agua	Bomba de agua	2600		1300	1	0	1300	1300		208	2	30	3#10	13
11	Camerino 1	Tanque agua caliente	12000	6000	0	1	6000	0	6000		208	2	60	3#6	19
12	Camerino 2	Tanque agua caliente	12000	6000	6000	1	6000	6000	0		208	2	60	3#6	19
13	Camerino 3	Tanque agua caliente	12000	0	6000	1	2500	6000	6000		208	2	60	3#6	19
14	Comedor	Cocina eléctrica	12000	6000	0	1	6000	0	6000		208	2	60	3#6	19
15	Cuarto de Pilas	Lavadora	5000	2500	2500	1	2500	2500	0		208	2	30	3#10	13
16	Cuarto de Pilas	Secadora de ropa	5000	5000	0	1	5000	0	0		208	2	30	3#10	13
17	Taller	Máquina de soldar	12000	0	6000	1	0	6000	6000		208	2	60	3#6	19
18	Aire Acondicionado	Aire Acondicionado	248.000	82.667	82.667	1	82.667	82.667	82.667		208				
		SUMATORIA						108.167	104.467	107.967					

Carga total 1000.306

Amperaje 2.779,86

Tipo de cable 300Kcmil THHN

Protección 3000 A

BANCO DE DIMMER (RACK)

ALIMENTADOR 5 # 300Kcmil THHN (F)

1 # 300Kcmil THHN (N) , 1 # 300Kcmil THHN (T)

CANASTA METALICA 450 mm2

CARGA CONECTADA=1000.036Kva

FACTOR DE POTENCIA = 0,90

DEMANDA MÁXIMA= 1000.000 Kva

F.D =1 AMPERAJE =2776 A DISTANCIA =8M %AV 3,00



aprobación comisión revisora de permisos de construcción

CENTRO DE INVESTIGACION Y CONSERVACION DEL PATRIMONIO HISTORICO

PROYECTO : AMPLIACION Y ADECUACION ESTRUCTURAL DE LA ANTIGUA ADUANA PARA LA COMPANIA NACIONAL DE TEATRO

PROPIETARIO : MINISTERIO DE CULTURA Y JUVENTUD

PROVINCIA 1 SAN JOSE CANTON CENTRAL DISTRITO EL CARMEN

ARG. MIGUEL HERRERA GALLEGOS N° DE REG. A0658

PROFESIONAL RESPONSABLE: DIRECCION TECNICA

INFORMACION REGISTRO PUBLICO PROPIETARIO: NUMERO DE CATASTRO: E-SJ-291-84 SITIOS: EL CARMEN

CONTENIDO : TABLEROS ELECTRICOS EDIFICIO ADMINISTRATIVO COMPANIA NACIONAL DE TEATRO TABLERO DE LUCES PARA TEATRO

ESCALA	FECHA	LAM. ESPECIALIDAD	LAM GENERAL
INDICADA	NOVIEMBRE 2008	ELEC / ELEC	10/

TABLA ELECTRICA RESUMEN DE PROYECTO

TABLERO C																				
# DE CIRCUITO	U S O	UBICACION	CARGA CONECTADA POR FASE						CARGA CONECTADA TOTAL POR FASE			AMPERIOS (TOTALES)	PROTECCION		TUBERIA (MM)	TUBERIA (MM)	DISTANCIA (M)	RESISTENCIA (OHMS)	CAIDA DE TENSION (V)	% de
			CANTIDAD (unidades)	POTENCIA (WATIOS POR UNIDAD)	FASE A (VA)	FASE B (VA)	FASE C (VA)	(VOLTIOS)	FASE A (VA)	FASE B (VA)	FASE C (VA)		POLOS (AMPERIOS)	AMPERIOS (AMPERIOS)						
1y2	Camerino 2	Tanque agua caliente	1	12.000	6.000	6.000	0	208	29	29	0	58	2	60	3#6	19	9	1,67	1,73423077	0,83376479
3y4	Camerino 3	Tanque agua caliente	1	12.000	0	6.000	6.000	208	0	29	29	58	2	60	3#6	19	7	1,67	1,34884615	0,64848373
5	Comedor	Horno de microondas	1	1500	0	1.500	0	120	0	12.50	0	12.50	1	20	3#12	13	16	6,5	2,6	2,16666667
6	Área de escaleras	Bomba de agua	1	2600	0	2.600	0	120	0	21,67	0	21,67	1	30	3#10	13	19	4,21	3,46623333	2,88852778
7y8	Comedor	Cocina eléctrica	1	12.000	6.000	0	6.000	208	29	0	29	58	2	60	3#6	19	16	1,67	3,08307692	1,48224852
9y10	Cuarto de Pilas	Lavadora	1	5000	2.500	2.500	0	208	12,02	12,02	0	24,04	2	30	3#10	13	22	4,21	4,45288462	2,14080991
11y12	Cuarto de Pilas	Secadora de ropa	1	5000	5.000	0	0	208	24,04	0	0	24,04	2	30	3#10	13	22	4,21	4,45288462	2,14080991
13y14	Camerino 1	Tanque agua caliente	1	12.000	6.000	0	6.000	208	29	0	29	58	2	60	3#6	19	12	1,67	2,31230769	1,11168639
15-16	Taller	Máquina de soldar	1	12.000	0	6.000	6.000	208	0	28,85	29	58	2	60	3#6	19	24	1,67	4,62461538	2,22337278
17-18	Bomba de agua	Bomba de agua	1	2600		1.300	1.300	208	0	6,25	6,25	12,5	2	30	3#10	13	22	4,21	2,3155	1,11322115
19-20	Área de bodega	Prevista taller	1					208	0,00	0,00	0,00	0,00	2							
21-22	Área de bodega	Prevista taller	1					208	0,00	0,00	0,00	0,00	2							
23-24	Taller		1																	
25-26	Taller		1																	
27-28	Taller		1																	
29		TOTAL		76.700	25.500	25.900	25.300													

Carga total 76.700

Amperaje 213,150289

Tipo de cable 3# 4 /0 AWG THHN

Protección 50 mm

TABLERO SIMILAR O IGUAL A CUTLER HAMMER

ALIMENTADOR 2 # 4 /0 THHN (F)

1 # 4/OHNN (N) , 1 # 4 THHN (T)

CONDUIT 50 mm O EMT

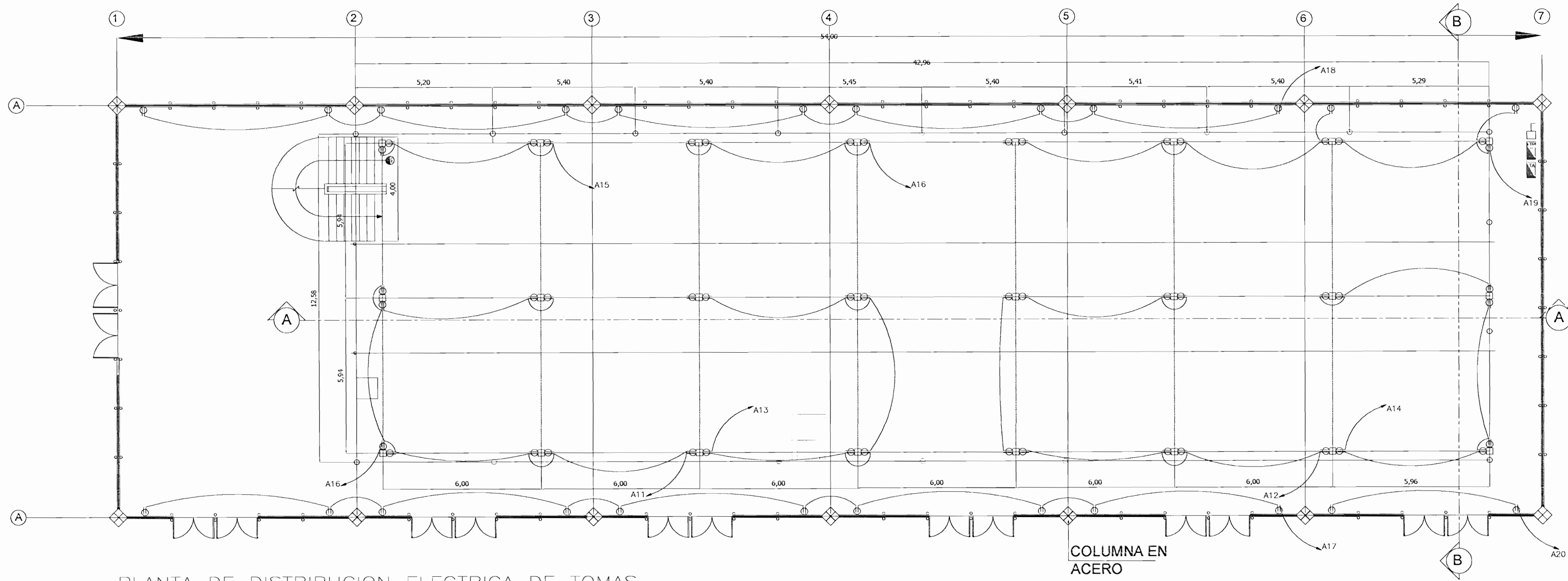
CARGA CONECTADA=76700kw

FACTOR DE POTENCIA = 0,90

DEMANDA MÁXIMA= 54,970 kw F.D =.72

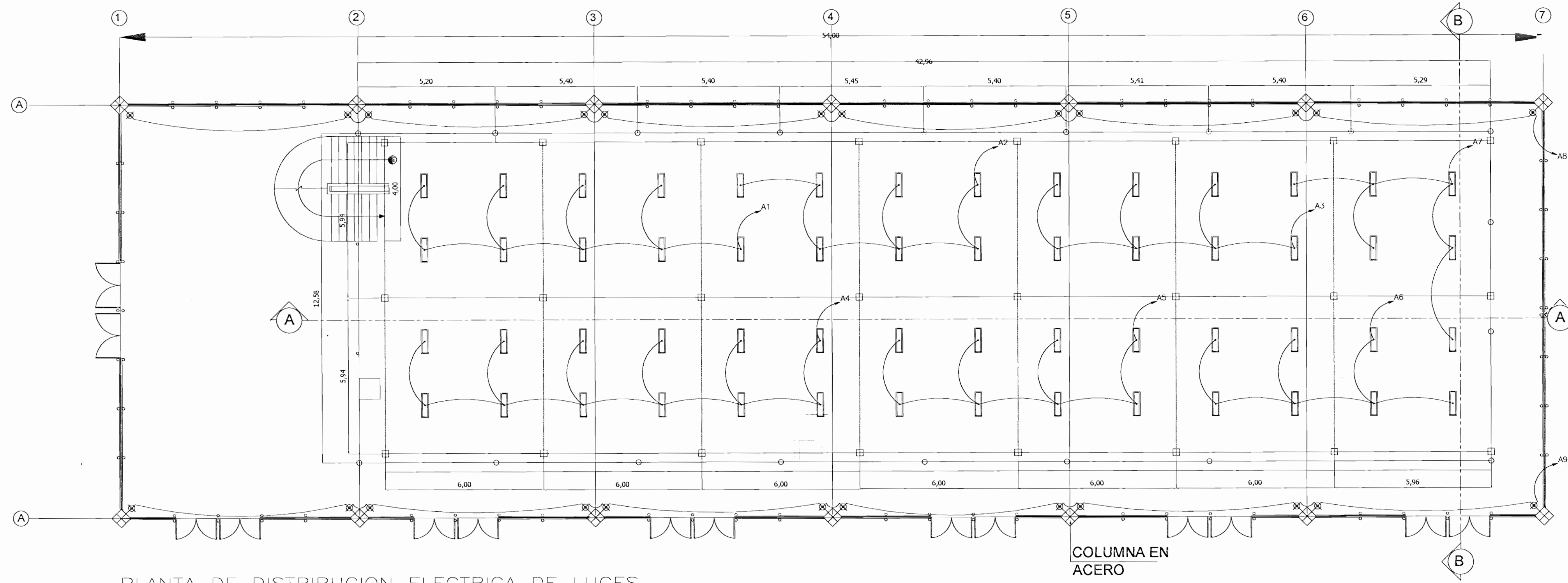
DISTANCIA =5M %AV 0,21

AMPERAJE =153 A



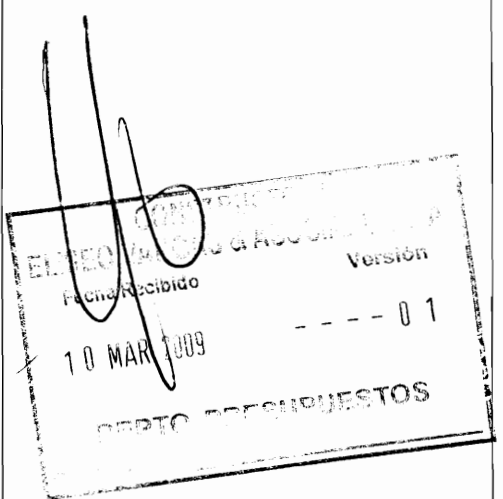
PLANTA DE DISTRIBUCION ELECTRICA DE TOMAS

ESCALA 1 : 75



PLANTA DE DISTRIBUCION ELECTRICA DE LUCES

ESCALA 1 : 75



aprobación comisión revisora de permisos de construcción



CENTRO DE INVESTIGACION Y CONSERVACION DEL PATRIMONIO HISTORICO

PROYECTO : AMPLIACION Y ADECUACION ESTRUCTURAL DE LA ANTIGUA ADUANA PARA LA COMPANIA NACIONAL DE TEATRO

PROPIETARIO : MINISTERIO DE CULTURA Y JUVENTUD

PROVINCIA 1 SAN JOSE CANTON CENTRAL DISTRITO EL CARMEN

ARQ. MIGUEL HERRERA GALLEGOS N° DE REG. A0658

PROFESIONAL RESPONSABLE:

NOMBRE:

FIRMA: N°DE REGI:

PROFESIONAL RESPONSABLE

DIRECCION TECNICA

NOMBRE:

FIRMA: N°DE REGI:

INFORMACION REGISTRO PUBLICO

PROPIETARIO:

NUMERO DE CATASTRO: E-52-291-84

SITIOS: EL CARMEN

CONTENIDO :

CORTE TRANSVERSAL
DETALLE DE PUERTAS DE CERRAMIENTO DE TEATRO
DETALLE DE CERRAMIENTOS DE TEATRO

ESCALA	FECHA	LAM. ESPECIALIDAD	LAM.GENERAL
INDICADA	2008	ARQU.	ELEC.

TABLA ELECTRICA RESUMEN DE PROYECTO

TABLA-B																									
# DE CIRCUITO	U S O	tipo de luminaria	DESCRIPCIÓN			CARGA CONECTADA			CARGA CONTINUA	CARGA CONECTADA TOTAL			VOLTAJE (VOLTIOS)	AMPERIOS			AMPERIOS TOTALES	PROTECCIÓN		CALIBRE CABLE THHN	TUBERIA (WVG)	DISTANCIA (M)	RESISTENCIA CABLE	CAIDA DE CAIDA (VOLTIOS)	% DE CAIDA
			BOMBILLAS (CANTIDAD)	POTENCIA (WATTS POR LINEAS)	FASE A (VA)	FASE B (VA)	FASE C (VA)	FASE A (VA)		FASE B (VA)	FASE C (VA)	FASE A (VA)		FASE B (VA)	FASE C (VA)	POLOS		AMPERIOS							
1	Iluminación Director	FLUORESCENTE	13	58	0	754	0	1,25	0	943	0	120	7,85	0	0	7,85	1	20	3#12	13	10	6,5	1,02	0,85	
2	Iluminación Cabina	FLUORESCENTE	14	58	0	0	812	1,25	0	0	1.015	120	0	0	8,46	8,46	1	20	3#12	13	10	6,5	1,10	0,92	
3	Iluminación Taller Eléctrico	FLUORESCENTE	3	58	0	0	174	1,25	0	0	218	120	0	0	1,81	1,81	1	20	3#12	13	18	6,5	0,42	0,35	
4	Iluminación Computo	FLUORESC-INCA	10	70	0	700	0	1,25	0	875	0	120	0	7,29	0	7,29	1	20	3#12	13	15	6,5	1,42	1,18	
5	Iluminación Computo servidores	FLUORESCENTE	16	58	0	928	0	1,25	0	1160	0	120	0	9,67	0	9,67	1	20	3#12	13	20	6,5	2,59	2,09	
6	Tomas Director	GENERALES	6	180	0	0	1080	1	0	0	1.080	120	0	0	9,00	9,00	1	20	3#12	13	17	6,5	1,99	1,66	
7	Tomas secretaria-oficina	GENERALES	8	180	1,440	0	0	1	1440	0	0	120	12,00	0	0	12,00	1	20	3#12	13	11	6,5	1,72	1,43	
8	Tomas Administración	GENERALES	8	180	0	1,440	0	1	0	1440	0	120	0	12,00	0	12,00	1	20	3#12	13	6	6,5	0,94	0,78	
9	Tomas Ts-Cabina	GENERALES	8	180	0	0	1440	1	0	0	1.440	120	0	0	12,00	12,00	1	20	3#12	13	15	6,5	2,34	1,85	
10	Tomas de espacio sin nombre	GENERALES	10	180	1,800	0	0	1	1800	0	0	120	15,00	0	0	15,00	1	20	3#12	13	20	6,5	3,90	3,25	
11	Toma taller Eléctrico	GENERALES	10	180	0	0	1800	1	0	0	1.800	120	0	0	15,00	0,00	1	20	3#12	13	21	6,5	0,00	0,00	
12	Toma taller Eléctrico	ESPECIALES	3	180	0	0	540	1	0	0	540	208	0	0	2,60	2,60	1	20	3#12	13	20	6,5	0,68	0,32	
13	Tomas de espacio sin nombre	GENERALES	8	180	0	1,440	0	1	0	1440	0	120	0	12,00	0	12,00	1	20	3#12	13	21	6,5	3,28	2,73	
14	Tomas de espacio sin nombre	GENERALES	8	180	0	1,440	0	1	0	1440	0	120	0	12,00	0	12,00	1	20	3#12	13	21	6,5	3,28	2,73	
15	Red de cómputo	SALAS	8	180	1,440	0	0	1,25	1800	0	0	120	15	0	0,00	15,00	1	20	3#12	13	11	6,5	2,15	1,79	
16	Red de cómputo	SALAS	8	180	0	1,440	0	1,25	0	1800	0	120	0	15	0,00	15,00	1	20	3#12	13	13	6,5	2,54	2,11	
17	Microondas	COMEDOR	1	180	1,500	0	0	1	1500	0	0	120	13	0	0,00	12,50	1	20	3#12	13	13	6,5	2,11	1,76	
18	Secamanos	BAÑOS	1	180	0	0	2000	1	0	0	2.000	120	0	0	16,67	16,67	1	20	3#12	13	18	4,21	2,53	2,11	
19	Secamanos	BAÑOS	1	1500	2,000	0	0	1	2000	0	0	120	16,67	0	0	16,67	1	20	3#12	13	18	4,21	2,53	2,11	
						8.180	8.142	7.846		8.540	9.098	8.093		79,02	67,96	65,53									
			SUMATORIA																						

Carga total 25.730
 Amperaje 71,50
 Tipo de cable 1AWG THHN
 Protección 80 AMP.

TABlero SIMILAR O IGUAL A CUTLER HAMMER TIPO PRL 1a
 30 4 H , 200 V BARRAS 300 AMP NEUTRO SÓLIDO BARRA DE TIERRAS 30 CIRCUITOS SUPERFICIAL PROTECCIÓN 80 A

ALIMENTADOR
 2# 1 THHN (F)
 1# 1 THHN (N)
 1# 6 THHN (T) CONDUIT 50 mm O EMT

CARGA CONECTADA=25.730 Kw
 FACTOR DE POTENCIA = 0,95
 DEMANDA MÁXIMA= 18.562 F.D =72% AMPERAJE =51,5
 DISTANCIA =10M %AV=0,33 %AV=0,26

TABLA ELECTRICA RESUMEN DE PROYECTO

TABLA-B TABLA RESUMEN DE PROYECTO						
	TABLERO PRINCIPAL		TABLERO A	TABLERO B	TABLERO C	
	ACOMETIDA	COMPUTO				
KVA TOTALES	125.581	27.870	49.481	25.730	22.500	
KVA DEMANDADOS	116.253	27.870	47.321	18.562	22.500	
FACTOR DE DEMANDA	0,93	1,00	0,95	0,72	1,00	
FACTOR DE POTENCIA	0,9	0,95	0,95	0,95	0,90	
ACOMETIDA						
FASES	6#250 KCML THHN	2#1 AWG THHN	6#250 KCML THHN	6#250 KCML THHN	6#250 KCML THHN	
NEUTRO	3#300 KCML THHN	1#1/0 AWG THHN	3#300 KCML THHN	3#300 KCML THHN	3#300 KCML THHN	
TIERRA	2#4/0 AWG THHN	1#6 AWG THHN	2#4/0 AWG THHN	2#4/0 AWG THHN	2#4/0 AWG THHN	
VOLTAJE NOMINAL	208	20	20	20	20	
VOLTAJE CALCULADO	205,30	206,40	205,80	206,50	206,00	
% DE CAIDA DE VOLTAJE	1,26	0,76	1,03	0,68	0,33	



aprobación comisión revisora de permisos de construcción



CENTRO DE INVESTIGACION Y CONSERVACION DEL PATRIMONIO HISTORICO

PROYECTO : AMPLIACION Y ADECUACION ESTRUCTURAL DE LA ANTIGUA ADUANA PARA LA COMPAÑIA NACIONAL DE TEATRO

PROPIETARIO : MINISTERIO DE CULTURA Y JUVENTUD

PROVINCIA 1 SAN JOSE CANTON CENTRAL DISTRITO EL CARMEN

ARQ MIGUEL HERRERA GALLEGOS N° DE REG. A3658

PROFESIONAL RESPONSABLE: NOMBRE: FIRMA: N° DE REGI.:

PROFESIONAL RESPONSABLE DIRECCIÓN TÉCNICA NOMBRE: FIRMA: N° DE REGI.:

INFORMACIÓN REGISTRO PÚBLICO PROPIETARIO: NÚMERO DE CATASTRO: E-SJ-251-84 SITAS: EL CARMEN

CONTENIDO : TABLERO ELECTRICO TABLA RESUMEN

ESCALA INDICADA DICIEMBRE 2008 FECHA ARQ. ELEC. LAM. ESPECIALIDAD LAM GENERAL

