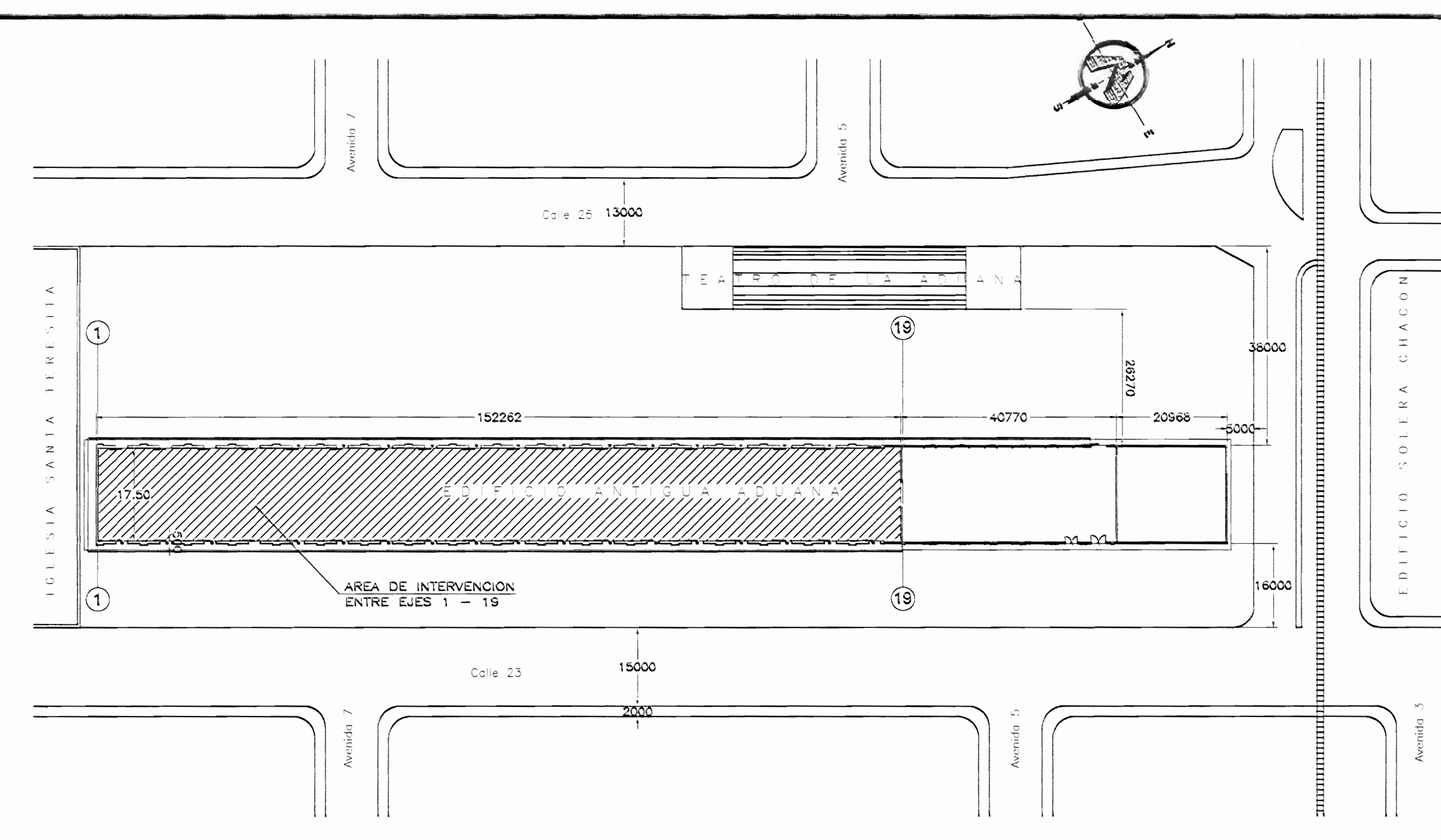
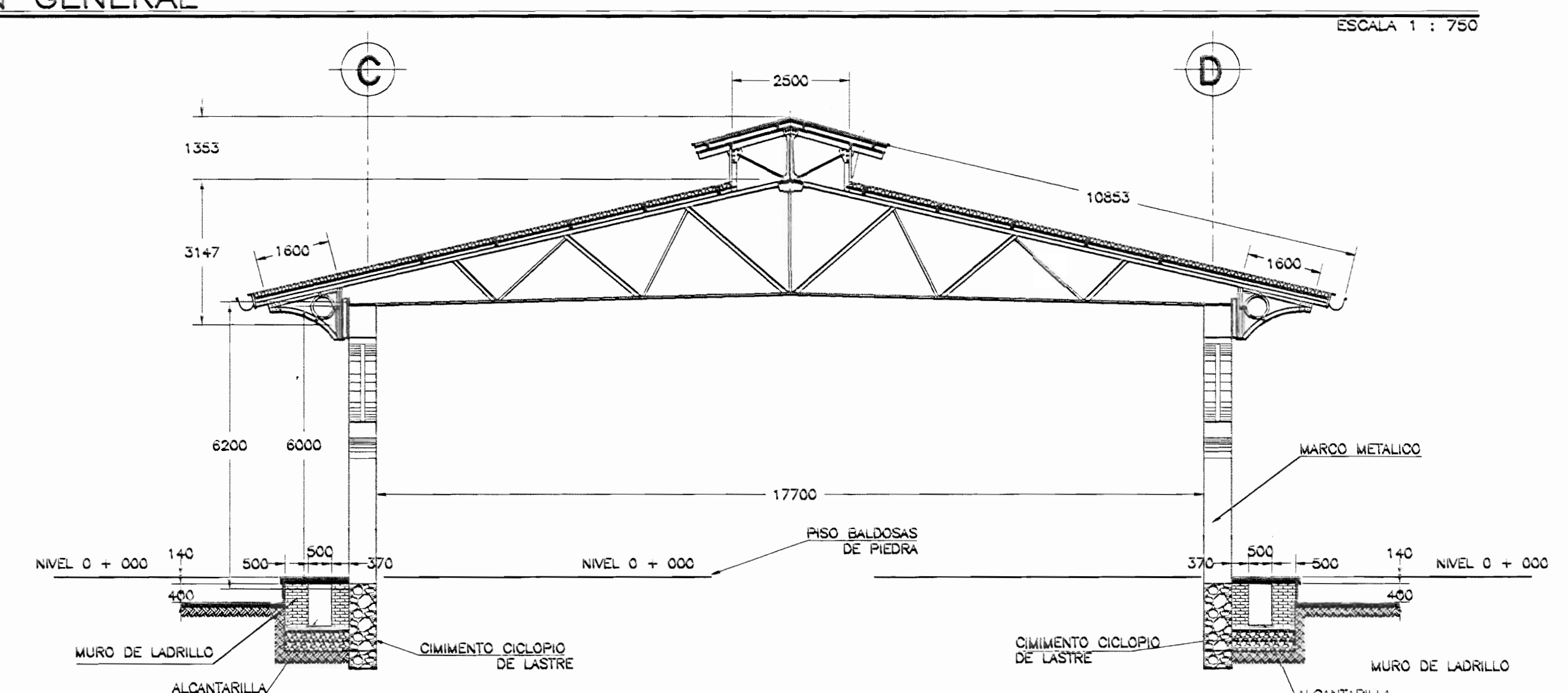


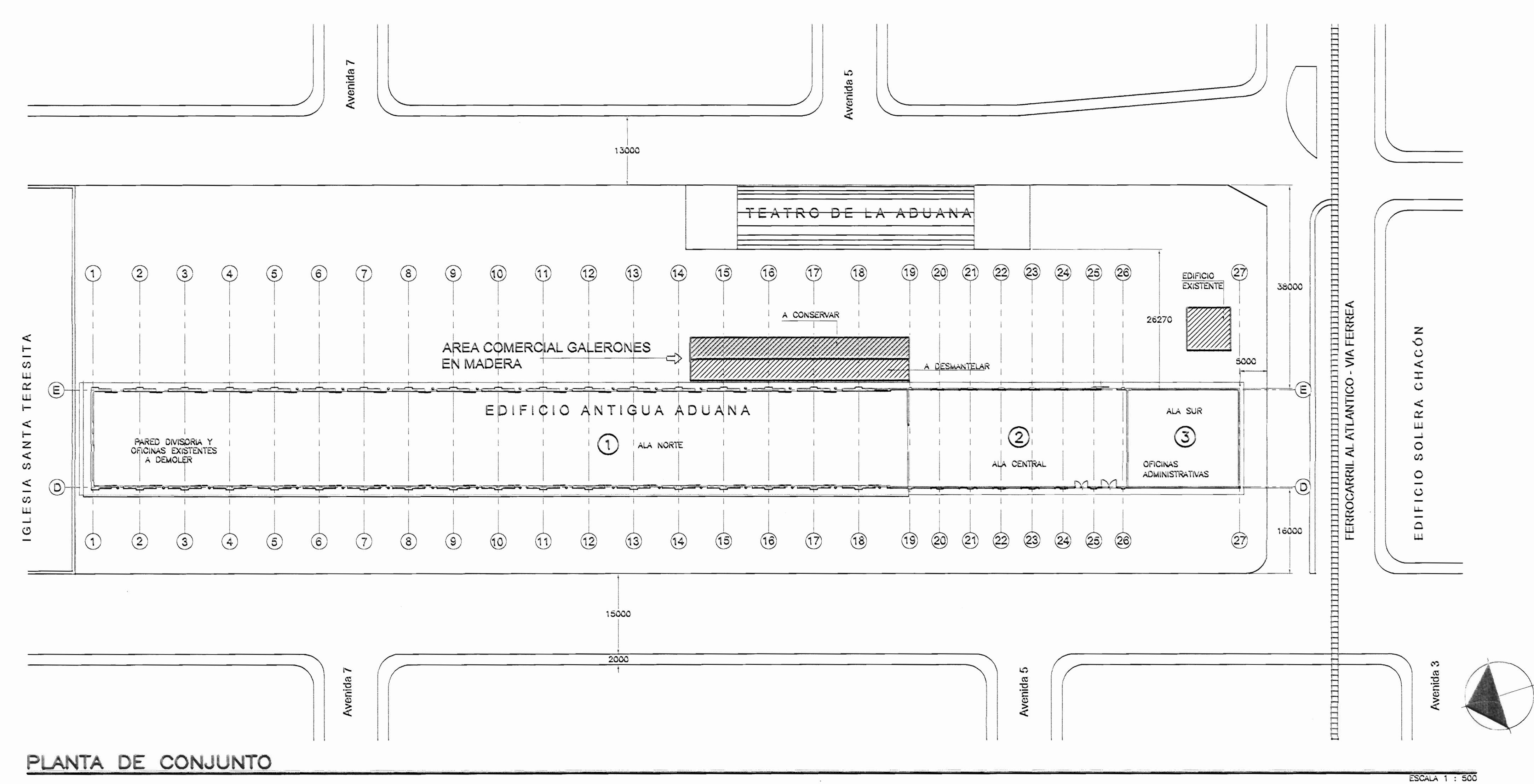
UBICACION ESCALA 1 : 2000



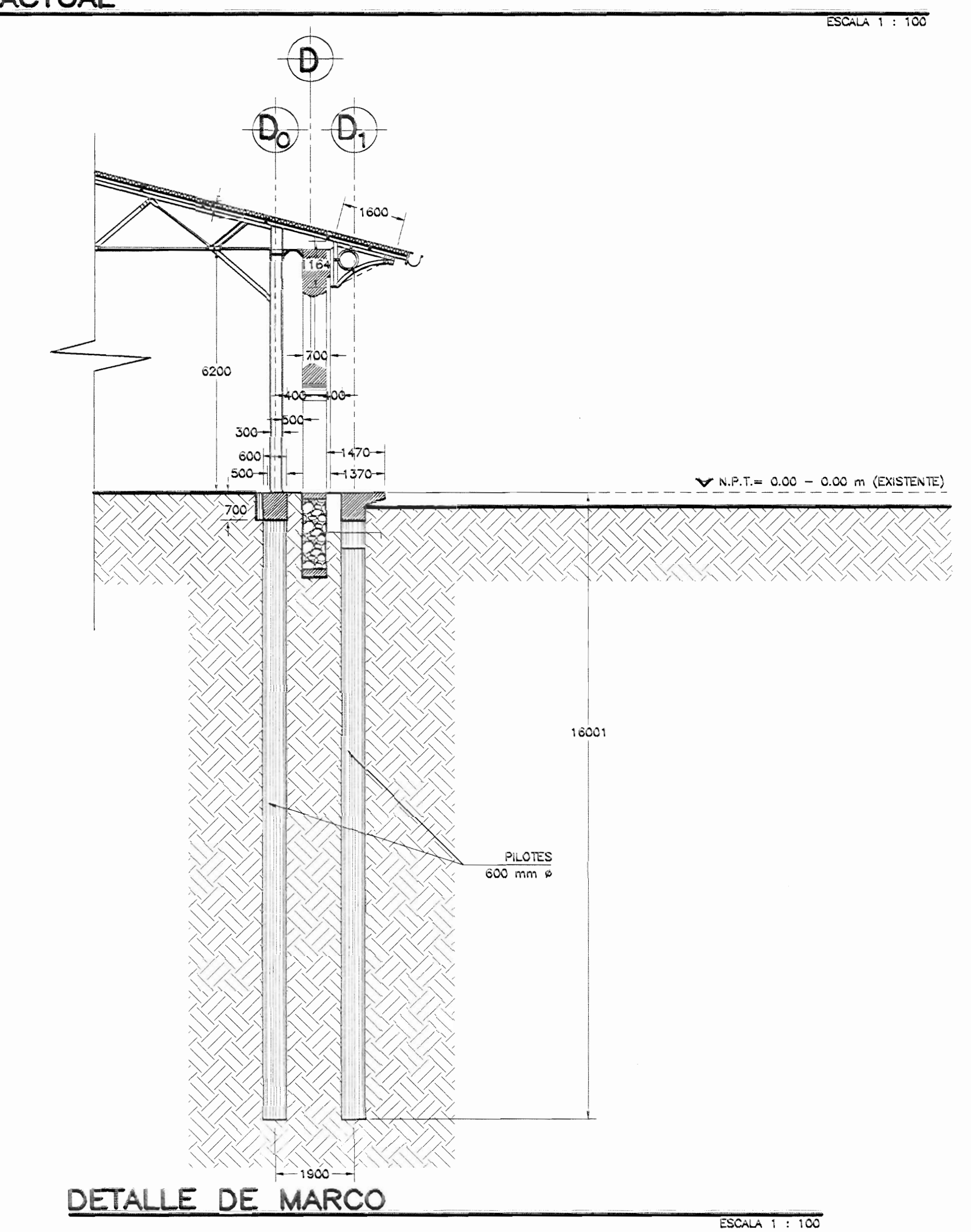
UBICACION GENERAL ESCALA 1 : 750



SECCION ESTADO ACTUAL ESCALA 1 : 100

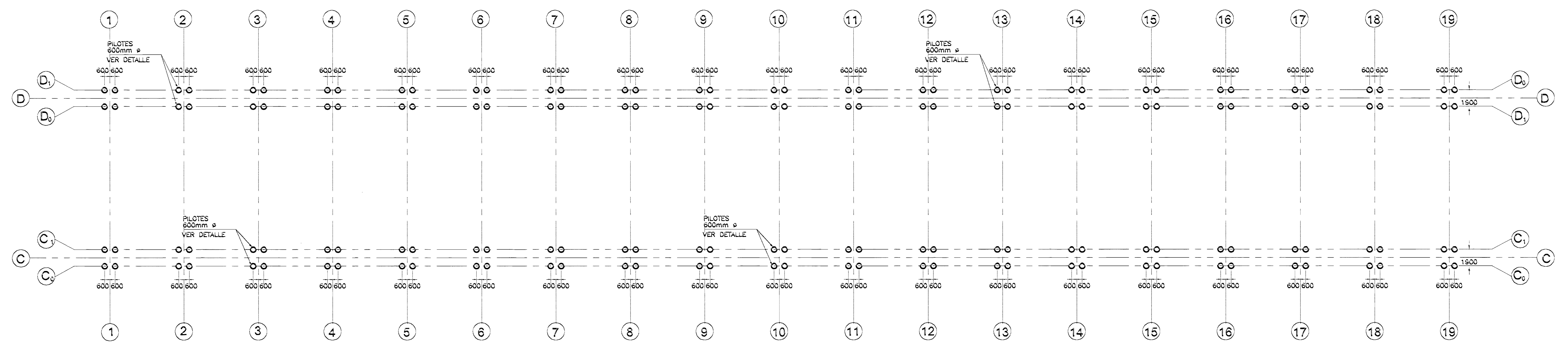


PLANTA DE CONJUNTO ESCALA 1 : 500



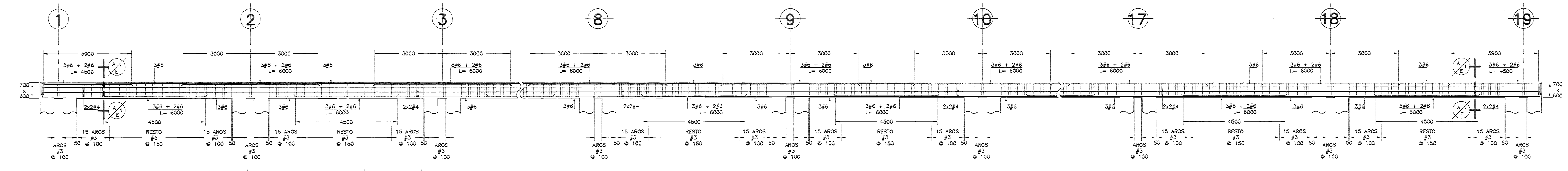
DETALLE DE MARCO ESCALA 1 : 100

PERMISO N°:		
APROBACION COMISION REVISORA DE PERMISOS DE CONSTRUCCION		
PROYECTO : READECUACION ESTRUCTURAL ANTIGUA ADUANA DE SAN JOSE		
PROPIETARIO : MINISTERIO DE CULTURA JUVENTUD Y DEPORTES		
PROYECTA	DISEÑA	DIRECCION
SAN JOSE	CENTRAL	EL CAMINO
TEL: 22-286 Fax: 22-747 APO: 01-110 San José - Costa Rica - A. C.		
INGENIEROS ARQ. MIGUEL HERRERA GALLEGOS No. REG. A- 3658 ARQ. ANDRES FERNANDEZ RAMIREZ No. REG. A- 8756 ARQ. MARIA JOSE TREJOS VIVES No. REG. A- 13012 DIS. NATALIA ABARCA DOMINGUEZ		
DIRECTOR TECNICO: ING. LUIS F. ROJAS MONTERO M.Sc. - D.Sc.		
DIBUJO: CHRISTIAN AVIAS SANDOZ FREDY SOLERA FACHICO JOSE BERNARDO LANZONI SERGIO EDUARD LOPEZ MANNA BARGUERO MARIN		
PROFESIONAL RESPONSABLE DISEÑO ESTRUCTURAL NOMBRE: LUIS F.D. ROJAS MONTERO FIRMA: _____ N° REG. IC-1324		
PROFESIONAL RESPONSABLE REPRESENTANTE DIRECCION TECNICA NOMBRE: _____ FIRMA: _____ N° REG. _____		
INFORMACION REGISTRO PUBLICO: PROPIETARIO: MINISTERIO DE CULTURA JUVENTUD Y DEPORTES N° CATASTRO : E-SJ-021-84 SITA : SAN JOSE		
CONTENIDO :		
INDICADO		
ESCALA	FECHA	L.M. ESPECIALIDAD
INDICADA	SEPTIEMBRE 2008	A/1 A/1 1 5



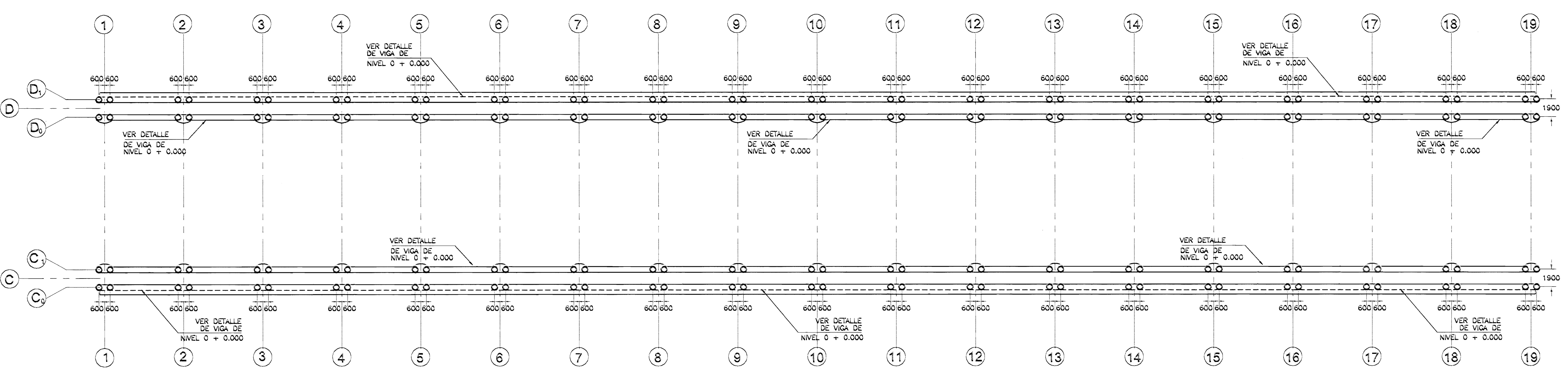
PLANTA DE DISTRIBUCION DE PILOTES

ESCALA 1 : 200



VIGA EJES C₀, C₁ Y D₀, D₁ ENTRE EJES 1 Y 19

ESCALA 1 : 75



PLANTA DE VIGAS NIVEL 0+000

DATOS DE DISEÑO

MATERIALES

CONCRETO : RESISTENCIA A LA COMPRESION A 28 DIAS
 ACERO PARA REFUERZO : ESFUERZO DE CEDENCIA
 ACERO LAMINADO EN FRIO : ESFUERZO DE CEDENCIA
 ACERO LAMINADO EN CALIENTE : ESFUERZO DE CEDENCIA
 SUELO : VER ESTUDIO DE SUELOS

CARGAS PERMANENTES

CONCRETO : PESO UNITARIO
 SUELO : PESO UNITARIO
 ACERO : PESO UNITARIO
 PAREDES (PROYECCION VERTICAL)
 LADRILLO 50 mm

CARGAS TEMPORALES

TECHO :

PARAMETROS SISMICOS

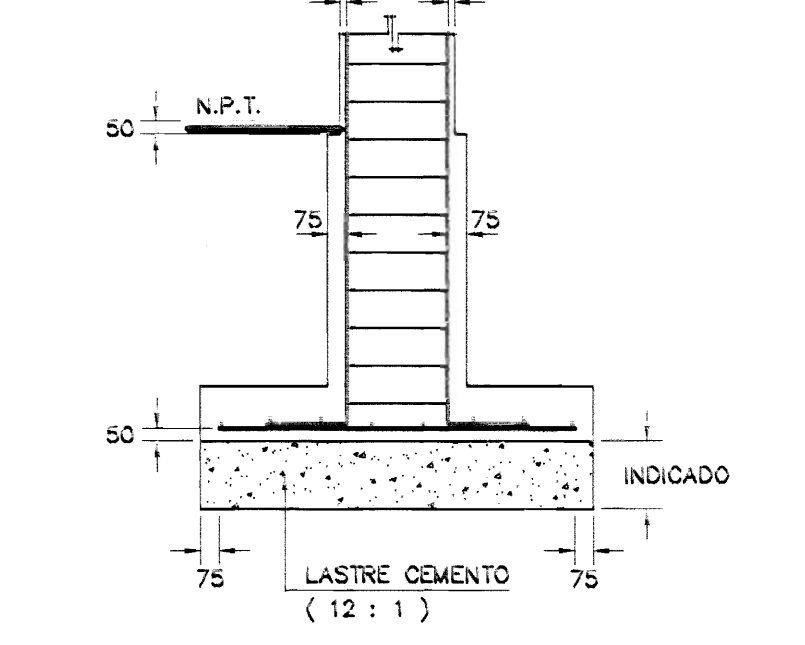
UBICACION ESTRUCTURAL :
 SITO OMBIENTAL :
 ACCELERACION PICO EFECTIVA :
 FACTOR DE IMPORTANCIA :
 SISTEMA ESTRUCTURAL :
 CLASIFICACION DE ACUERDO A LA REGULARIDAD :
 - REGULAR EN PLANTA
 - REGULAR EN ALTURA
 DUCTILIDAD GLOBAL ASIGNADA :
 FACTOR ESPECTRAL DINAMICO :
 COEFICIENTE SISMICO

$f_c = 280 \text{ Kg/cm}^2$
 $f_y = 4200 \text{ Kg/cm}^2$
 $f_y = 2310 \text{ Kg/cm}^2$
 $f_y = 2330 \text{ Kg/cm}^2$
 $s_u = 15 \text{ T/m}^2 (R = 3)$
 $\phi = 10000 \text{ mm de PROFUNDIDAD}$

$r_c = 2.4 \text{ T/m}^3$
 $r_s = 1.7 \text{ T/m}^3$
 $r_a = 7.85 \text{ T/m}^3$
 $\gamma = 1.145 \text{ T/m}^3$
 $\gamma = 0.04 \text{ T/m}^2$

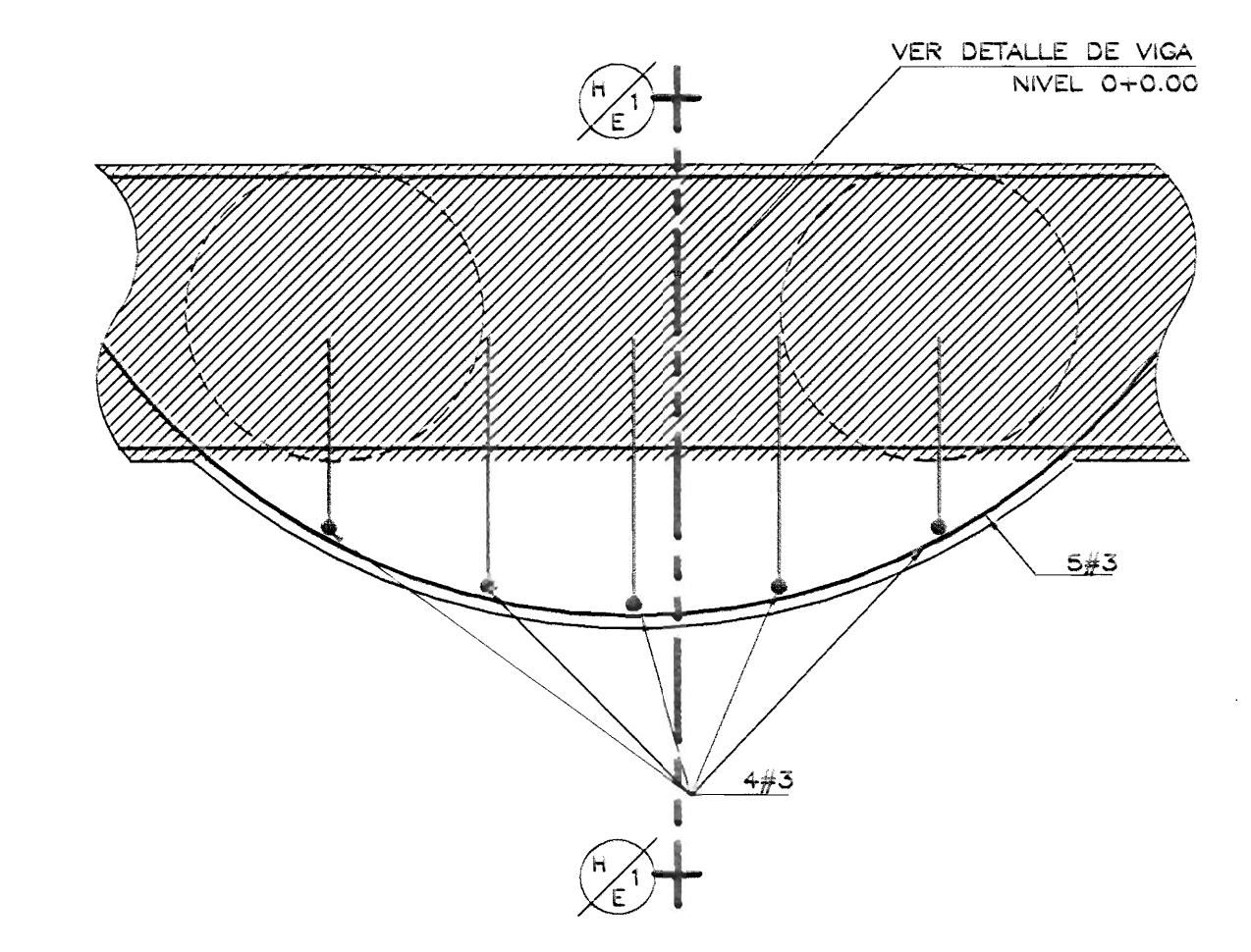
ZONA II
 $\alpha_{ef} = 0.36$
 $\beta = 1.5$
 TIPO MARCO

MODERADA
 $\mu = 4.0$
 $\beta_{ED} = 0.94$
 $\beta = 2.0$
 $\alpha = 0.256$



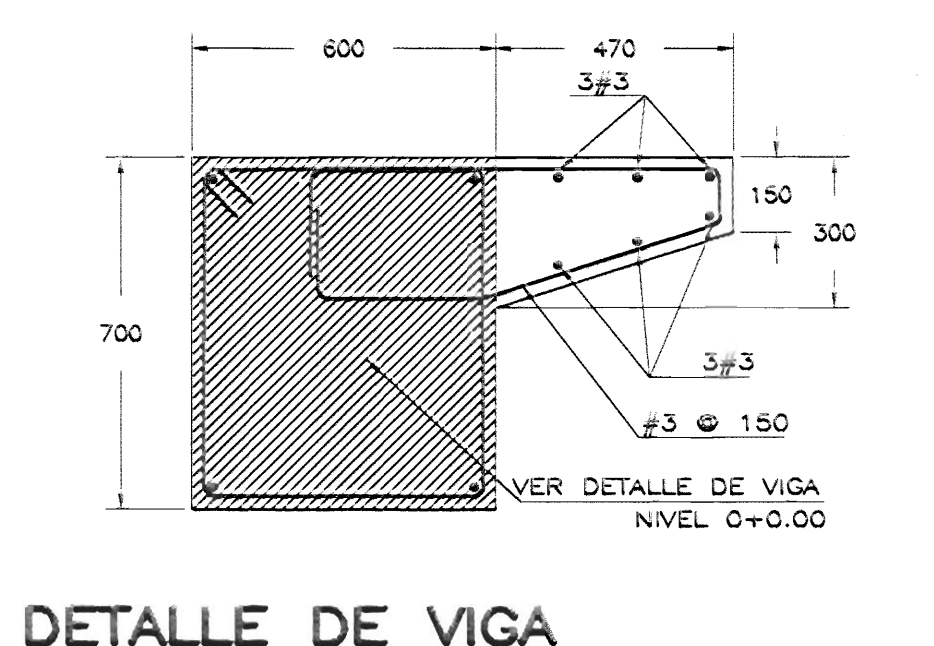
DETALLE TIPICO DE RECUBRIMIENTO

ESCALA 1:30



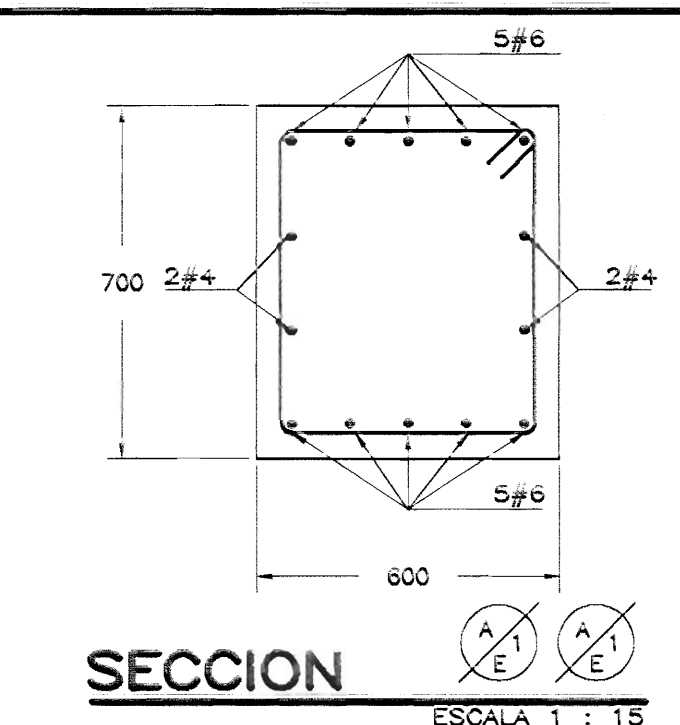
DETALLE DE CABEZAL EN VIGAS DE EJES C₁ Y D₀

SECCION DE DETALLE DE CABEZAL

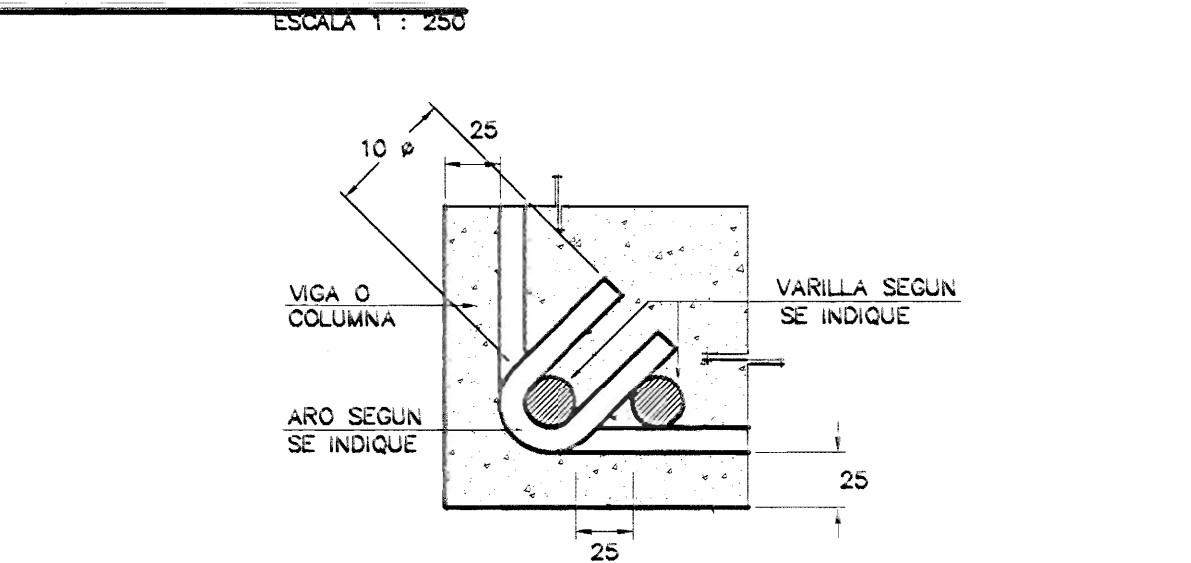


DETALLE DE VIGA ANDEN EJES C₀ Y D₁

DETALLE DE PILOTE



SECCION



DETALLE TIPICO DE AROS Y DE RECUBRIMIENTO DEL REFUERZO

DETALLE TIPICO DE ANCLAJES DE GANCHOS ESTANDAR EN UNIONES VIGA - COLUMNA

PARAMETROS CARACTERISTICOS EN ESCUADRAS DE VARILLAS

GRADO ACERO F _y =2800 Kg/cm ² F _m = 21.0 Kg/cm ²			GRADO ACERO F _y =4200 Kg/cm ² F _m = 21.0 Kg/cm ²		
NUMERO VARILLA	L _a (cm)	Øn	NUMERO VARILLA	L _a (cm)	Øn
3	15	6 ØB	3	25	6 ØB
4	25	6 ØB	4	30	6 ØB
5	30	6 ØB	5	40	6 ØB
6	35	8 ØB	6	50	8 ØB
7	40	8 ØB	7	70	8 ØB
8	45	8 ØB	8	90	8 ØB
9	50	10 ØB	9	110	10 ØB
10	60	10 ØB	10	140	10 ØB

APROBACION COMISION REVISORA DE PERMISOS DE CONSTRUCCION

PROYECTO : READECUACION ESTRUCTURAL ANTIGUA ADUANA DE SAN JOSE

PROPIETARIO : MINISTERIO DE CULTURA JUVENTUD Y DEPORTES

MCD

CENTRO DE INVESTIGACION Y CONSERVACION DEL PATRIMONIO HISTORICO

PROVINCIA : SAN JOSE CANTON : CENTRAL DISTRITO : EL CARMEN

R LUIS ROJAS E INGENIEROS ASOCIADOS S.A.

Tel: 22-408 Fax: 22-740 APO: 01-150 048
 E-mail: lrojo@prova.co.cr
 San Jose - Casca Roca - A. C.

ANALIZADOS :
 ING. MIGUEL HERRERA CALLEGOS No. REG.: A- 3698
 ING. ANDRES FERNANDEZ RAMIREZ No. REG.: A- 8736
 ING. MARIA JOSE TRIGOS NAVES No. REG.: A- 15812
 DISE. NATALIA ABARCA DOMINGUEZ

DIRECTOR TECNICO :
 ING. LUIS F. ROJAS MONTERO M.S. - D.S.

DIBUJO :
 CHRISTIAN ARAS SANDI
 FEDERICO BUNIA PACHECO
 JOSE BERNARDO HANZONNI
 SIBELA ROSA LOPEZ
 TANIA BARRAZO MARIN

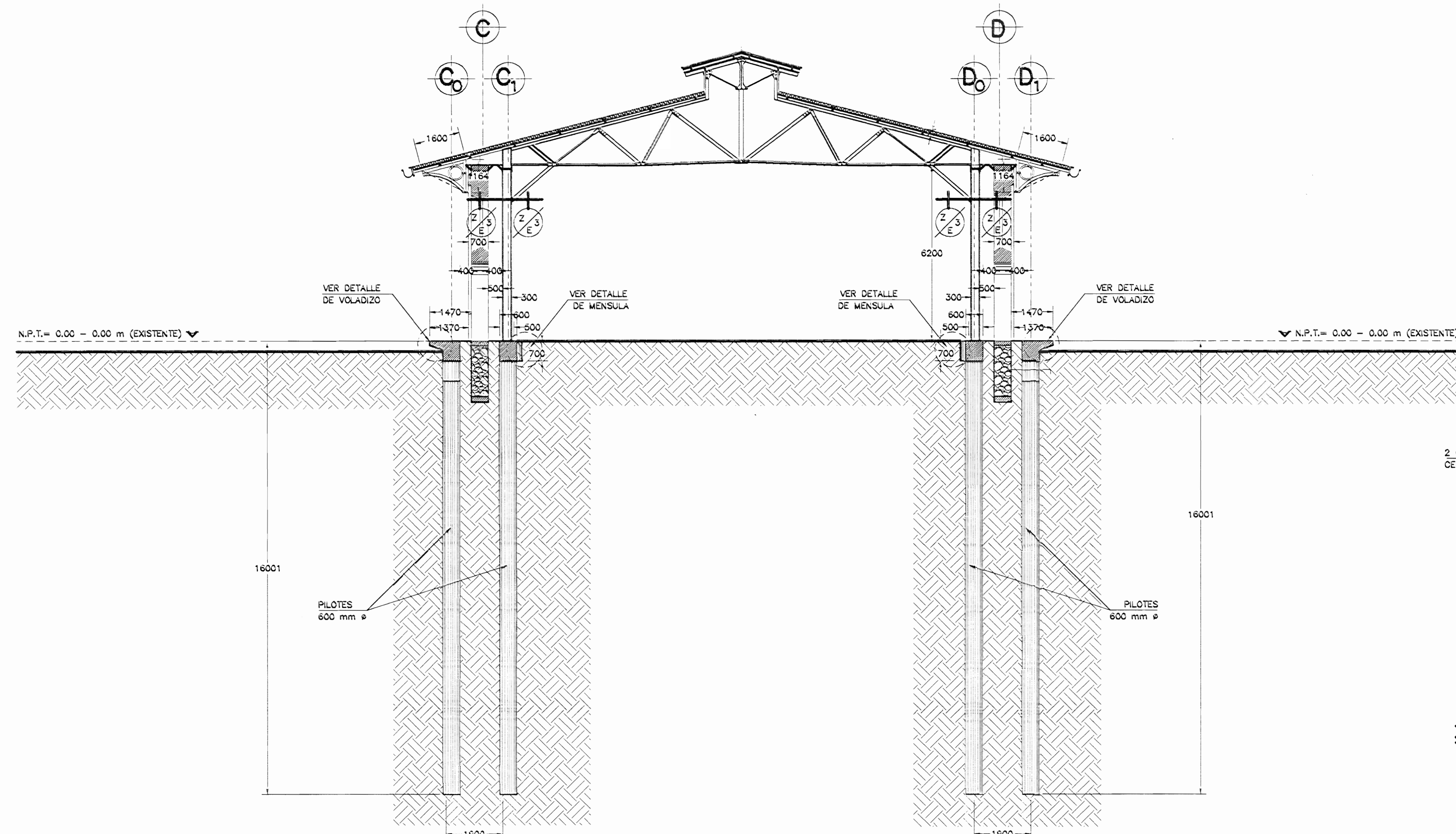
PROFESIONAL RESPONSABLE: DISEÑO ESTRUCTURAL
 NOMBRE: LUIS FDC. ROJAS MONTERO
 FIRMA: _____ N° REG. 02-1224

PROFESIONAL RESPONSABLE: REPRESENTANTE
 DISEÑO TECNICO
 NOMBRE: _____
 FIRMA: _____ N° REG. _____

INFORMACION REGISTRO PUBLICO:
 PROPIETARIO: MINISTERIO DE CULTURA JUVENTUD Y DEPORTES
 N° CATASTRO : E-SI-201-84
 SITA : SAN JOSE

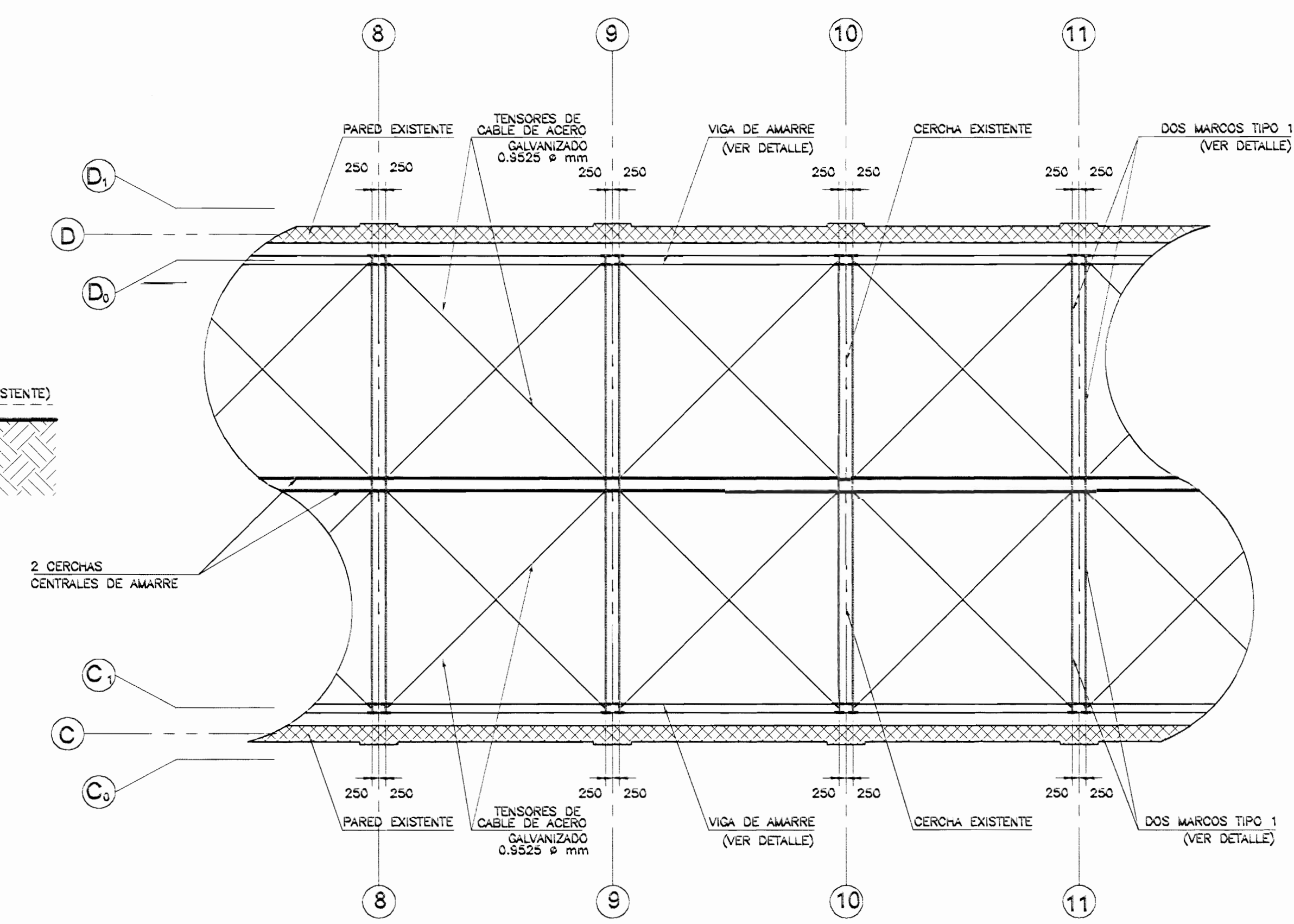
CONTENIDO :
 INDICADO

ESCALA : FECHA : LAY. ESPECIALIDAD : LAY. GENERAL
 INDICADA : SETIEMBRE 2005 : E/1 / E/4 : 2 / 5



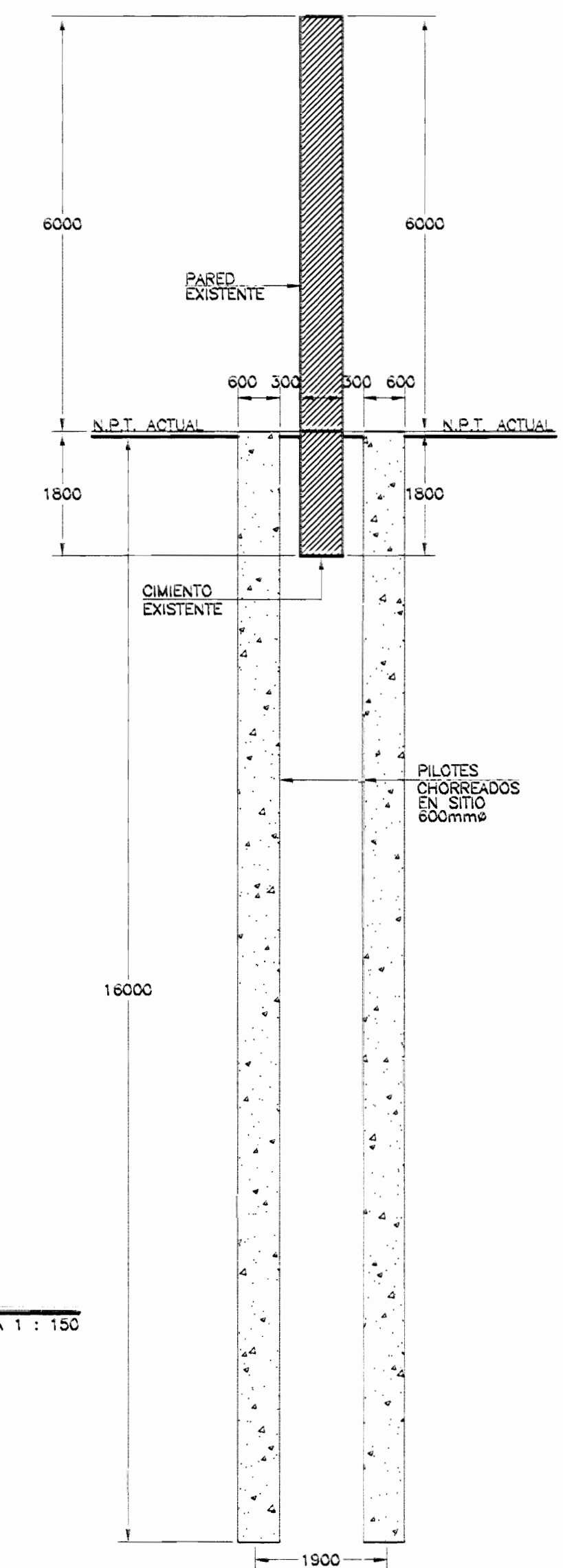
DETALLE DE PROFUNDIDAD DE PILOTES

ESCALA 1 : 100



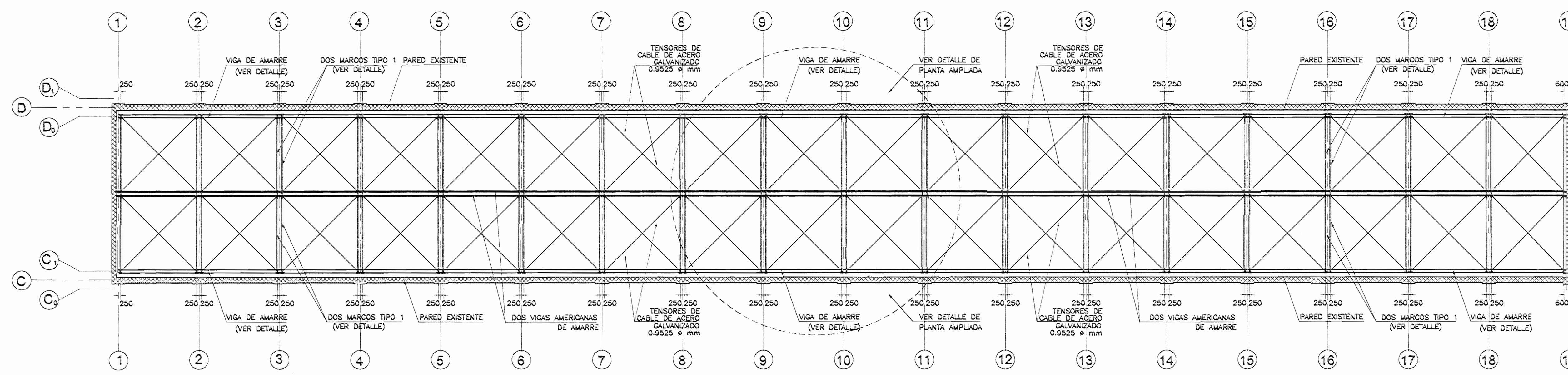
ZONA AMPLIADA PLANTA ESTRUCTURAL DE MARCOS REFORZAMIENTO DE PAREDES

ESCALA 1 : 150



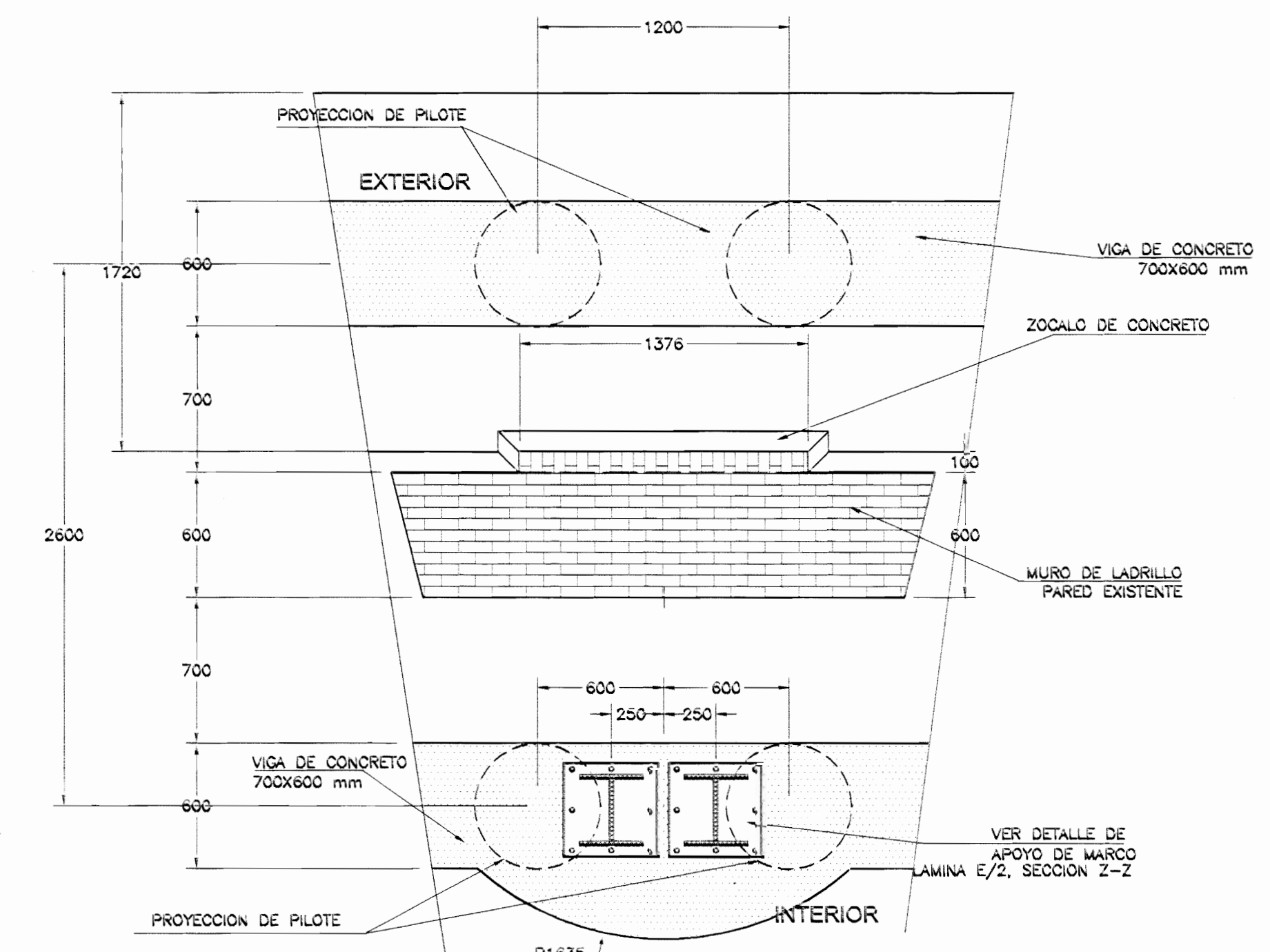
CHORREA DE PILOTE

ESCALA 1 : 75



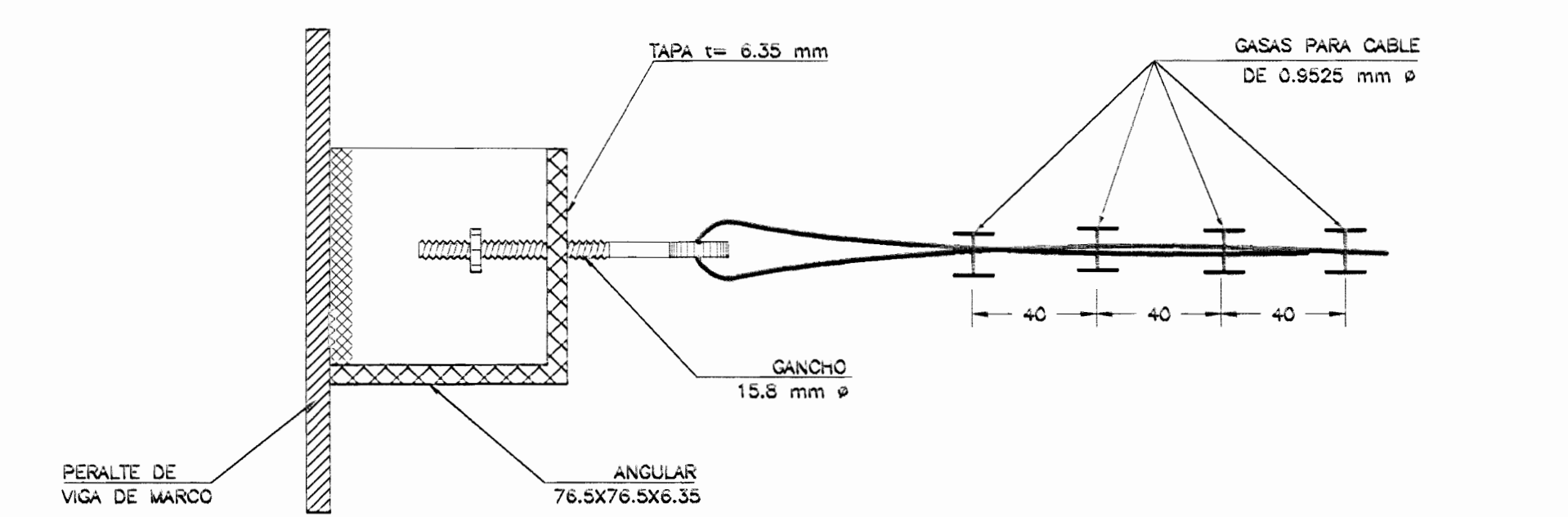
PLANTA ESTRUCTURAL DE MARCOS REFORZAMIENTO DE PAREDES

ESCALA 1 : 250



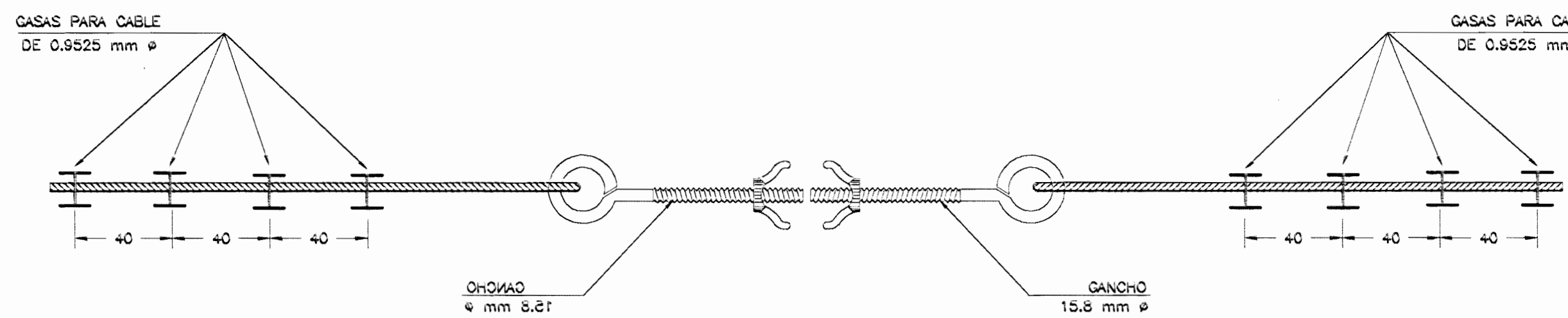
DETALLE APOYO DE COLUMNAS DE MARCO

ESCALA 1 : 25



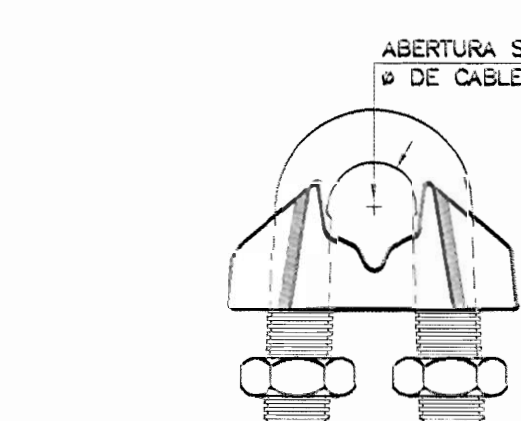
DETALLE DE UNION DE TENSORA CON VIGA DE MARCO

ESCALA 1 : 2



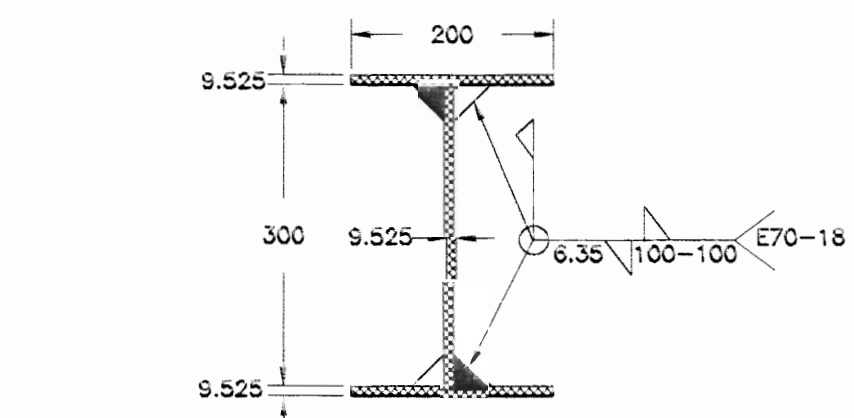
DETALLE DE UNION DE TENSORA CON VIGA DE MARCO

ESCALA 1 : 2



DETALLE TIPICO DE GAZA

ESCALA 1 : 1



VIGA DE AMARRE ENTRE COLUMNAS DE MARCO

ESCALA 1 : 7.5

PERMISO N°:

APROBACION COMISION REVISORA DE PERMISOS DE CONSTRUCCION

PROYECTO :
READECUACION ESTRUCTURAL ANTIGUA ADUANA DE SAN JOSE

PROPIETARIO :
MINISTERIO DE CULTURA JUVENTUD Y DEPORTES



CENTRO DE INVESTIGACION Y CONSERVACION DEL PATRIMONIO HISTORICO

REGION: SAN JOSE CANTON: CENTRAL DISTRITO: EL CARMEN

LUIS ROJAS E INGENIEROS ASOCIADOS S.A.

Tel: 22-388 88 22-760 22-60 22-158 158
E-MAIL: lrojas@cciaa.co.cr
San Jose - Costa Rica - A. C.

ARQUITECTOS:
ARG. MIGUEL HERRERA CALLEDOS No. REG.: A- 3658
ARG. ANDRES FERNANDEZ RAMIREZ No. REG.: A- 3736
ARG. MARIA JOSE TREJOS VIVES No. REG.: A- 10512
DIS. NATALIA ABBARCA DOMINGUEZ

DIRECTOR TECNICO:
ING. LUIS F. ROJAS MONTERO M.Sc - D.Sc.

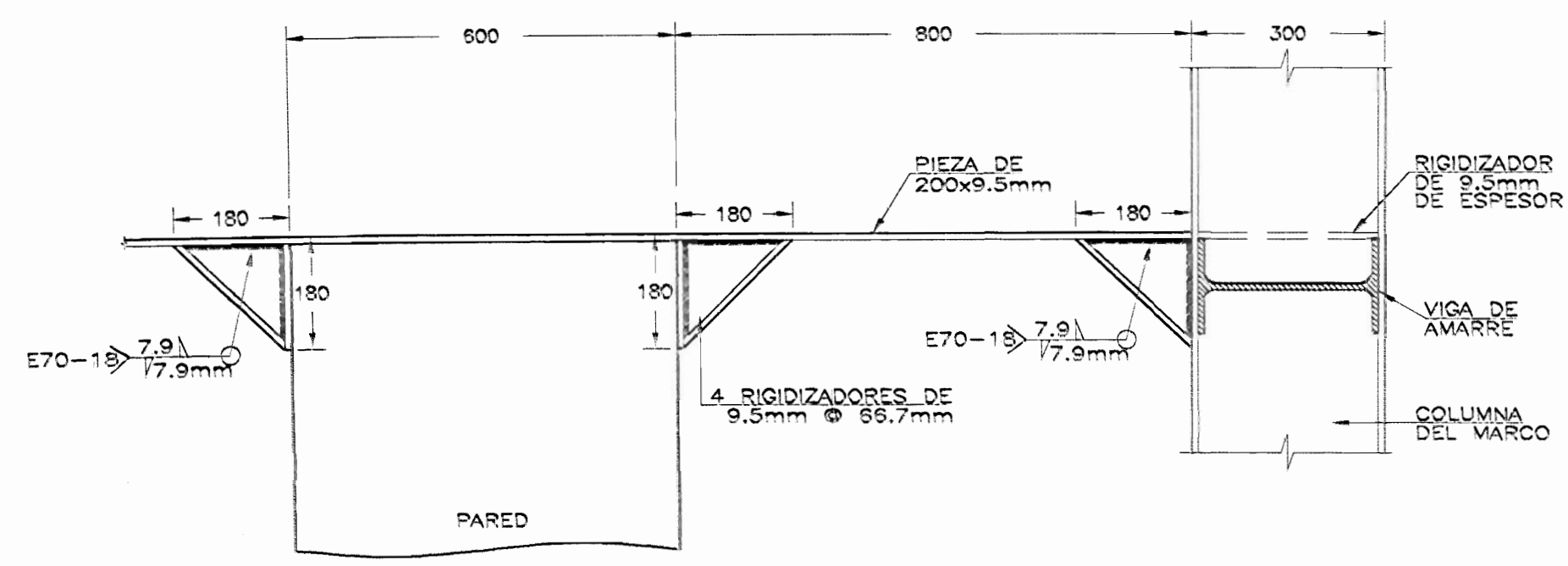
PROFESIONAL RESPONSABLE: DISEÑO ESTRUCTURAL
NOMBRE: LUIS F. ROJAS MONTERO
FIRMA: _____ N° REG. ID-1324

PROFESIONAL RESPONSABLE: REPRESENTANTE
DIRECCION TECNICA
NOMBRE: _____ N° REG. _____

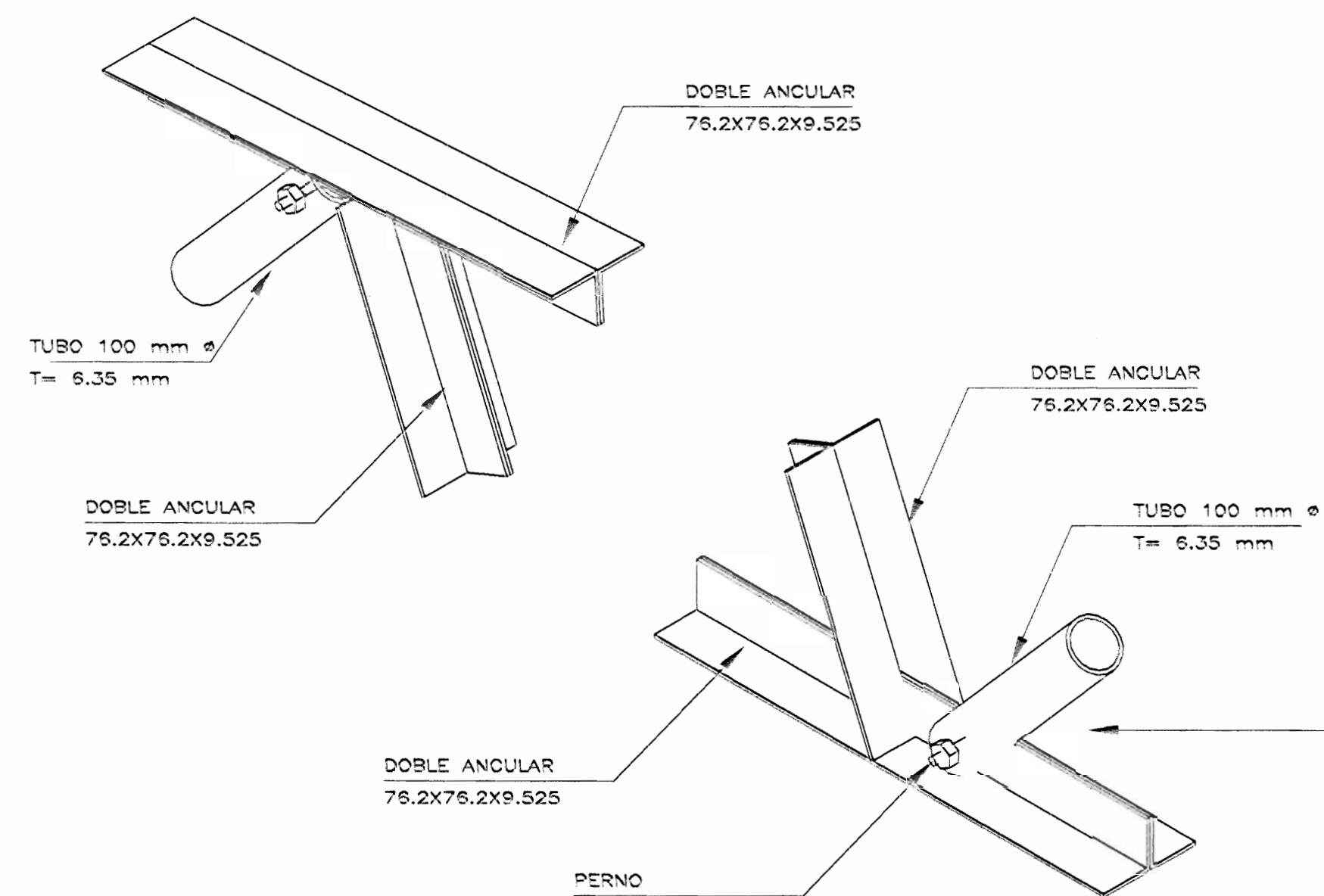
INFORMACION REGISTRO PUBLICO:
PROPIETARIO: MINISTERIO DE CULTURA JUVENTUD Y DEPORTES
N° CATASTRO: E-51-251-84
SITA: SAN JOSE

CONTENIDO:
INDICADO

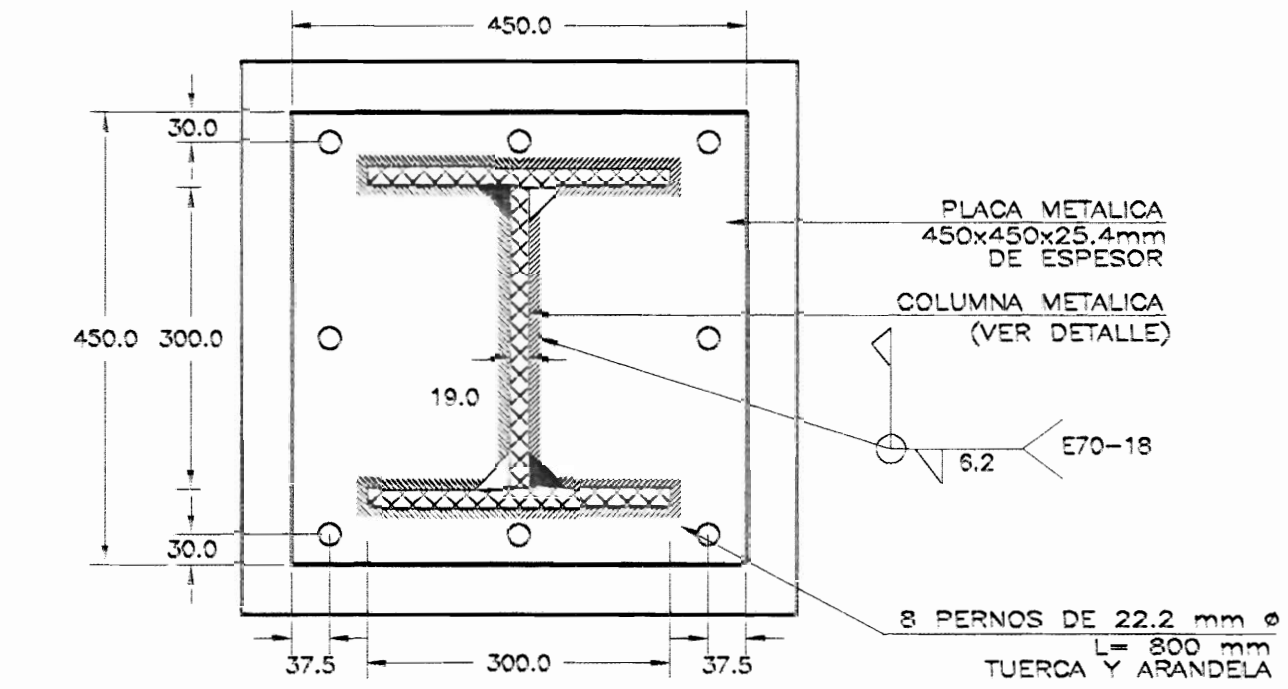
ESCALA: FECHA: LAM. ESPECIALIDAD: LAM. GENERAL:
INDICADA: SEPTIEMBRE 2009 E/2 E/4 3/5



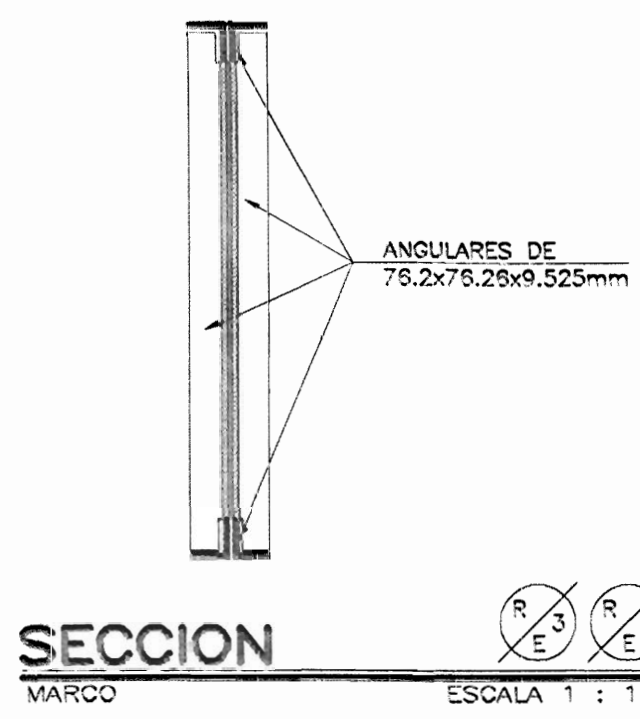
SECCION 2-2
DETALLE GRAPA APOYO EN PARED DE LADRILLO EN COLUMNA METALICA
ESCALA 1 : 10



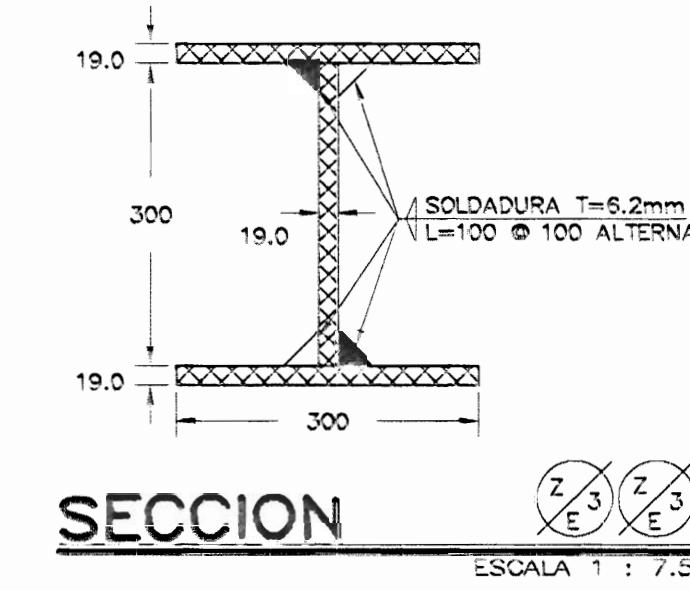
DETALLE DE UNION DE ELEMENTOS DE CERCHA PRINCIPAL
SIN ESCALA



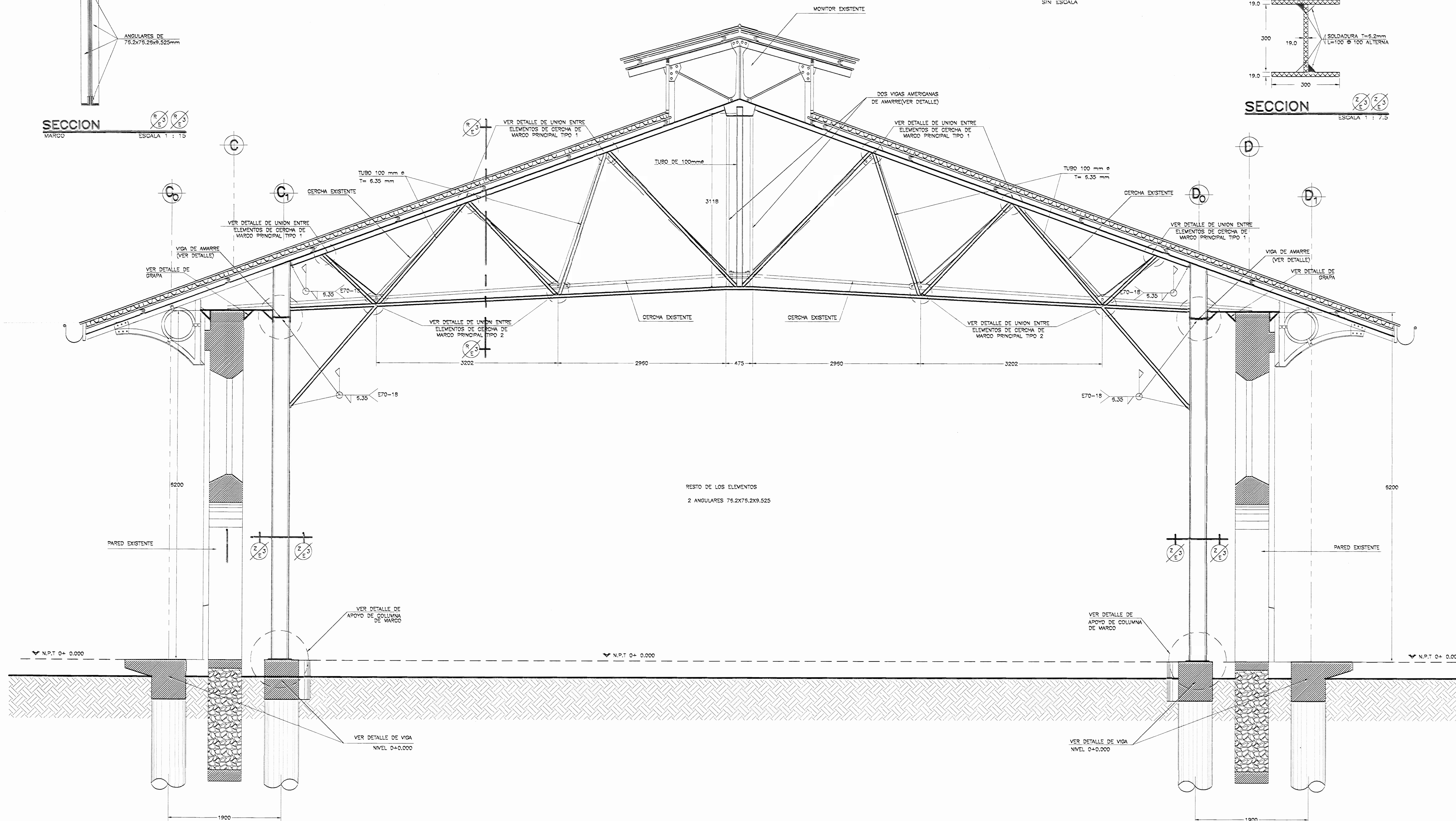
DETALLE DE PLACA DE APOYO DE COLUMNA DE MARCO
ESCALA 1 : 7.5



SECCION MARCO
ESCALA 1 : 15

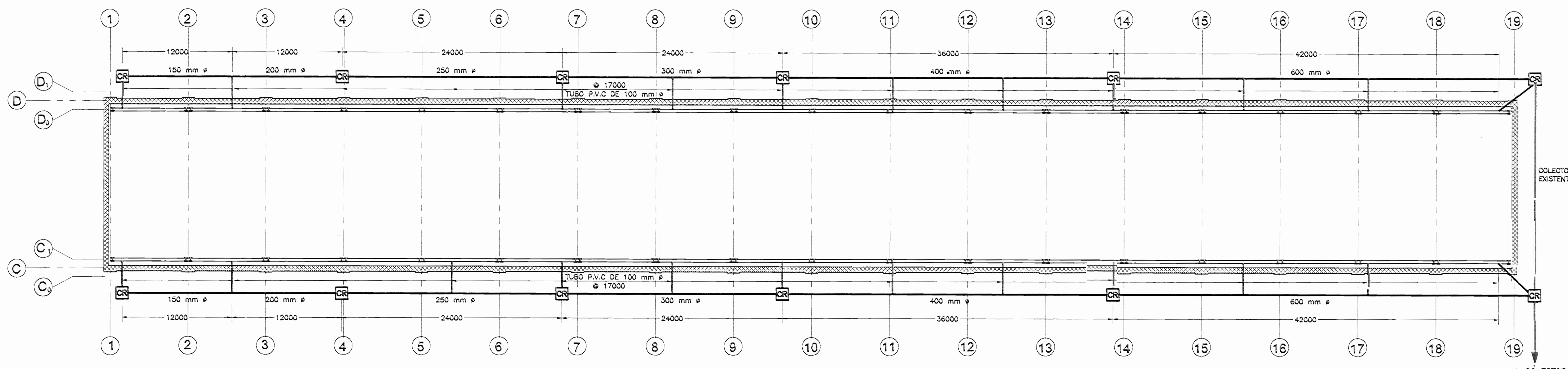


SECCION
ESCALA 1 : 7.5

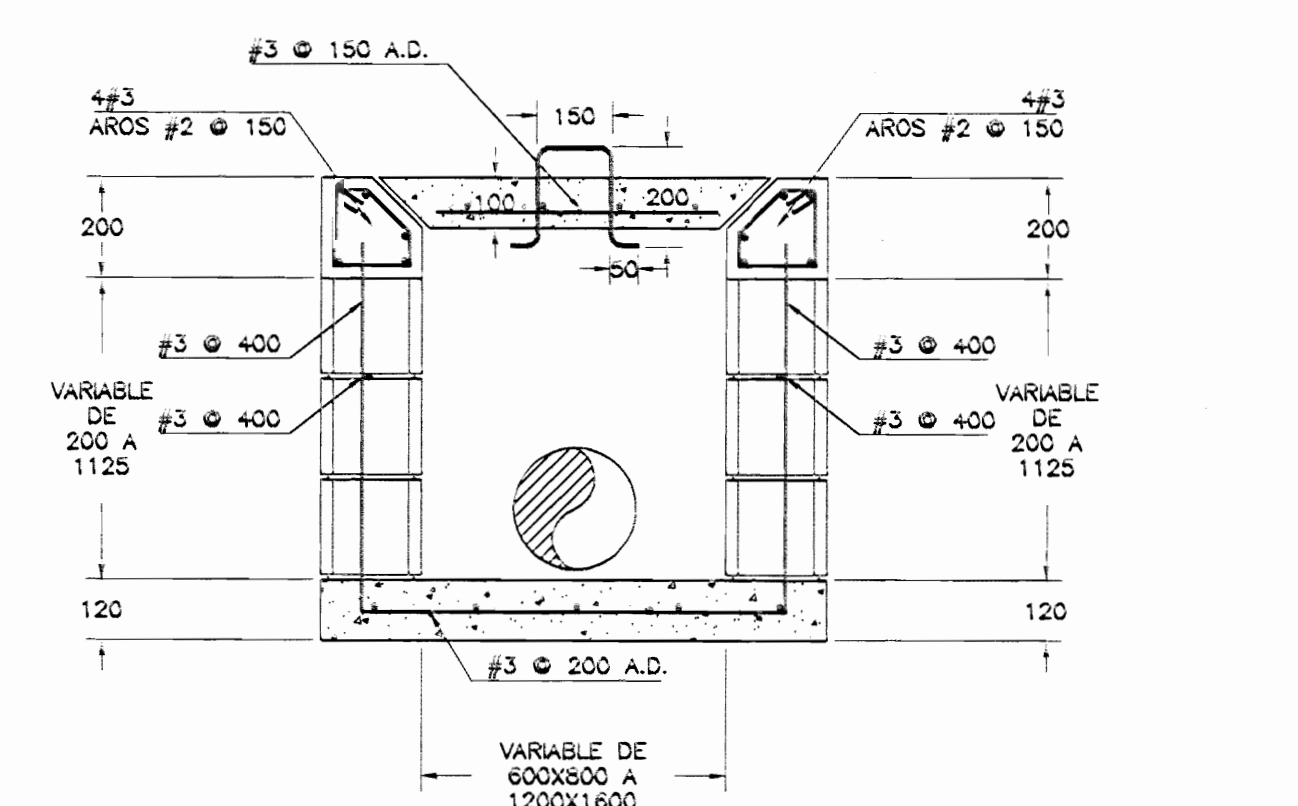


DETALLE DE MARCO TIPO 1
ESCALA 1 : 30

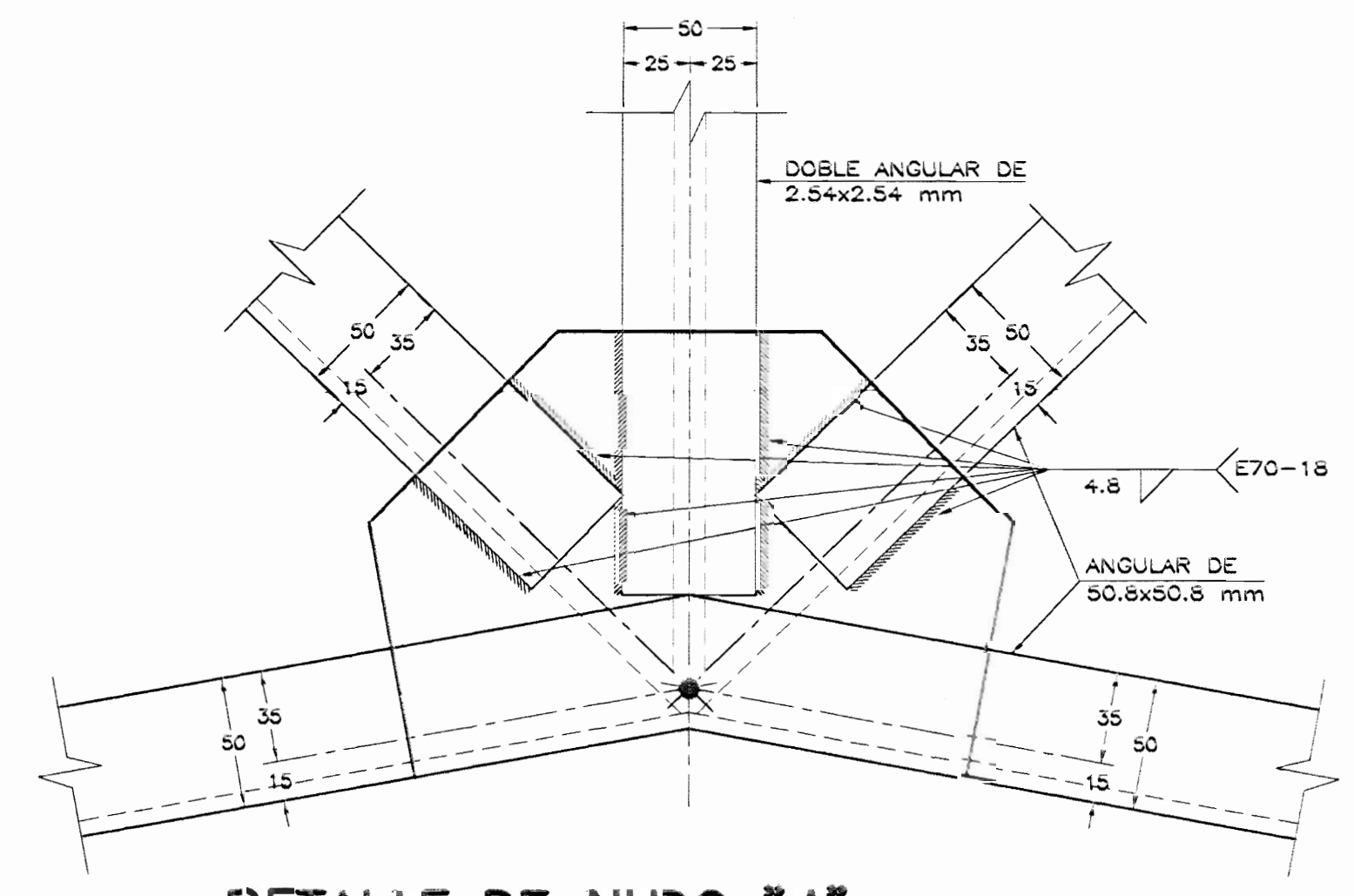
PERMISO N°:			
APROBACION COMISION REVISORA DE PERMISOS DE CONSTRUCCION			
PROYECTO : READECUACION ESTRUCTURAL ANTIGUA ADUANA DE SAN JOSE			
PROPIETARIO : MINISTERIO DE CULTURA JUVENTUD Y DEPORTES			
CENTRO DE INVESTIGACION Y CONSERVACION DEL PATRIMONIO HISTORICO			
PROVINCIA SAN JOSE	CANTON CENTRAL	DISTRITO EL CARMEN	
LUS ROJAS E INGENIEROS ASOCIADOS S.A. TEL: 223-4388 FAX: 223-7867 APOD: 25-1150 Urban E-MAIL: lurojas@rojas.co.cr San Jose - Costa Rica - A. D. C.			
ARQUITECTOS: ABD. MIGUEL HERRERA GALLIZOS No. REG.: A- 3658 ABD. ANDRES FERNANDEZ SANCHEZ No. REG.: A- 8795 ABD. MARIA JOSE TREJOS VIVES No. REG.: A- 15512 DISE. NATALIA ABRAGA DOMINGUEZ			
DIRECCION TECNICA: ING. LUIS F. ROJAS MONTERO M.Sc. - D.Sc.			
DIBUJO: CHRISTIAN ARIAS SANDO No. REG.: A- 3658 FREDERICO SORRELLA FIGUEROA No. REG.: A- 8795 JOSE BERNARDO LANZONI No. REG.: A- 15512 SERGIO ACUNA LOPEZ NANNIA BARQUERO MARN			
PROFESIONAL RESPONSABLE: DISEÑO ESTRUCTURAL NOMBRE: LUIS FDD. ROJAS MONTERO FIRMA: _____ N° REG. 10-1324			
PROFESIONAL RESPONSABLE: REPRESENTANTE DIRECCION TECNICA NOMBRE: _____ FIRMA: _____ N° REG. _____			
INFORMACION REGISTRO PUBLICO: PROPIETARIO: MINISTERIO DE CULTURA JUVENTUD Y DEPORTES N° CATASTRO : E-SJ-251-84 SITA : SAN JOSE			
CONTENIDO : INDICADO			
ESCALA INDICADA	FECHA SEPTIEMBRE 2005	LAM. ESPECIALIDAD E/3 E/4	LAM. GENERAL 4 5



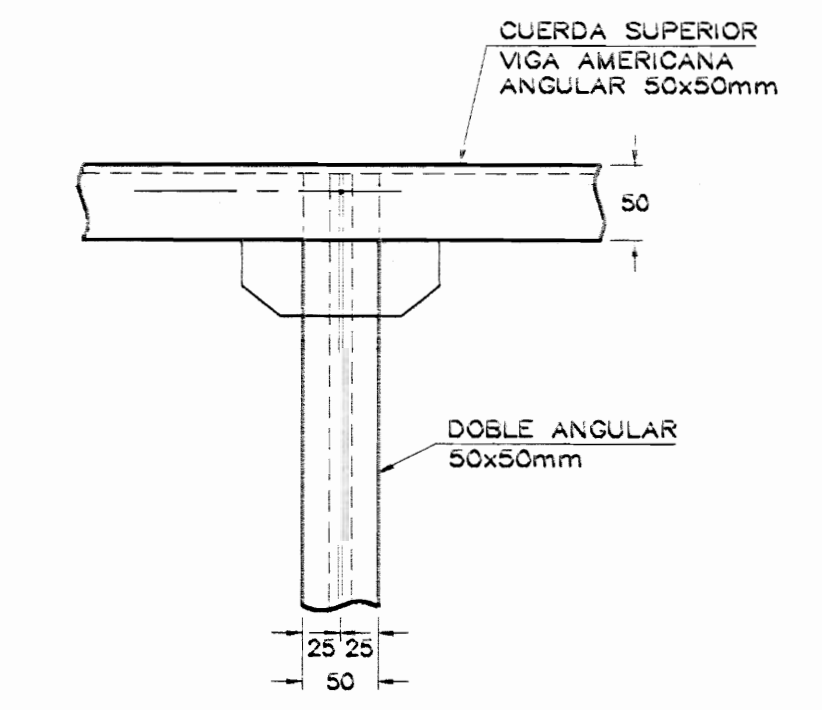
PLANTA DE EVACUACION PLUVIAL



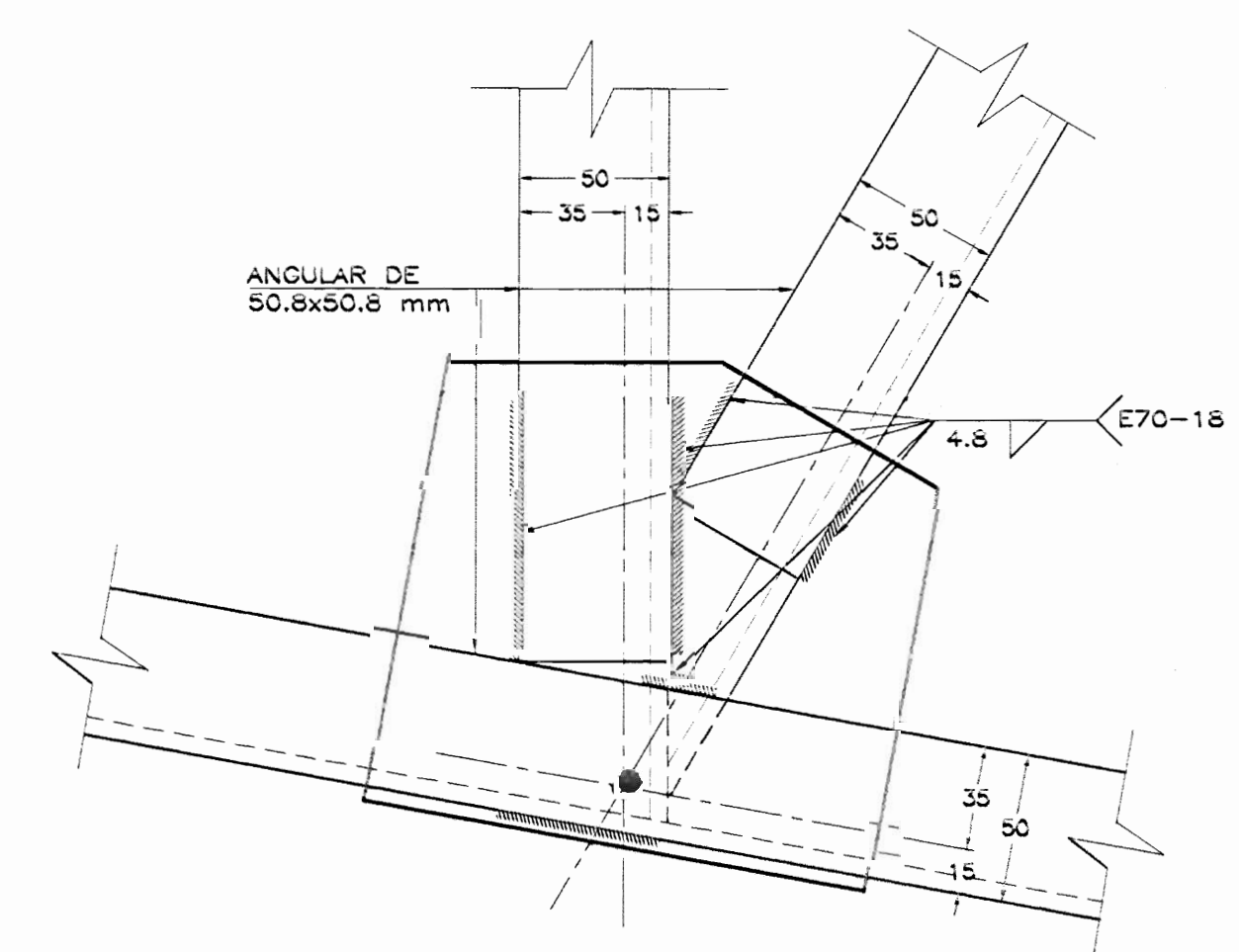
DETALLE DE CAJA DE REGISTRO PARA AGUAS PLUVIALES



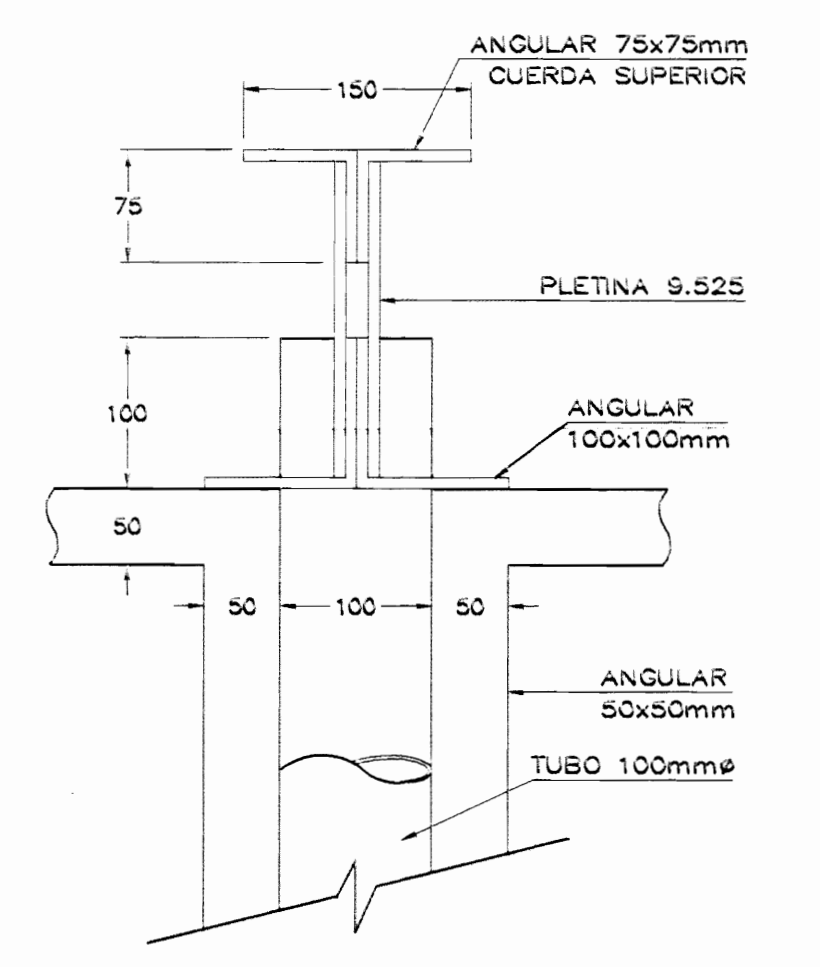
DETALLE DE NUDO "A"



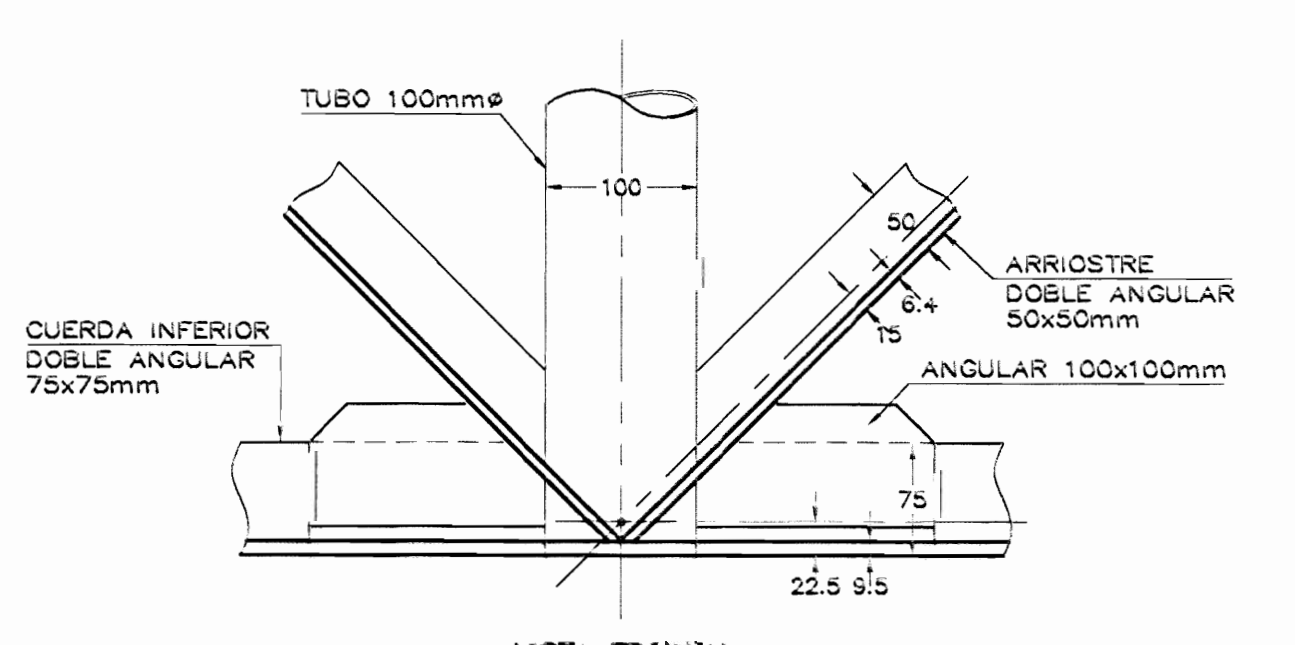
DETALLE DE NUDO "B"



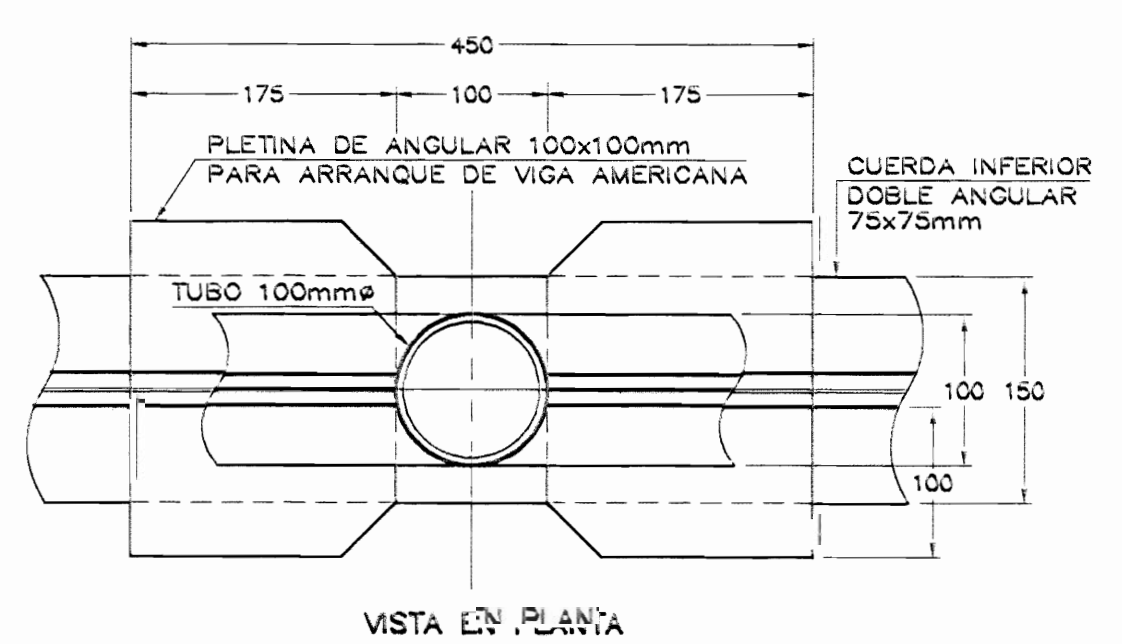
DETALLE DE NUDO "C"



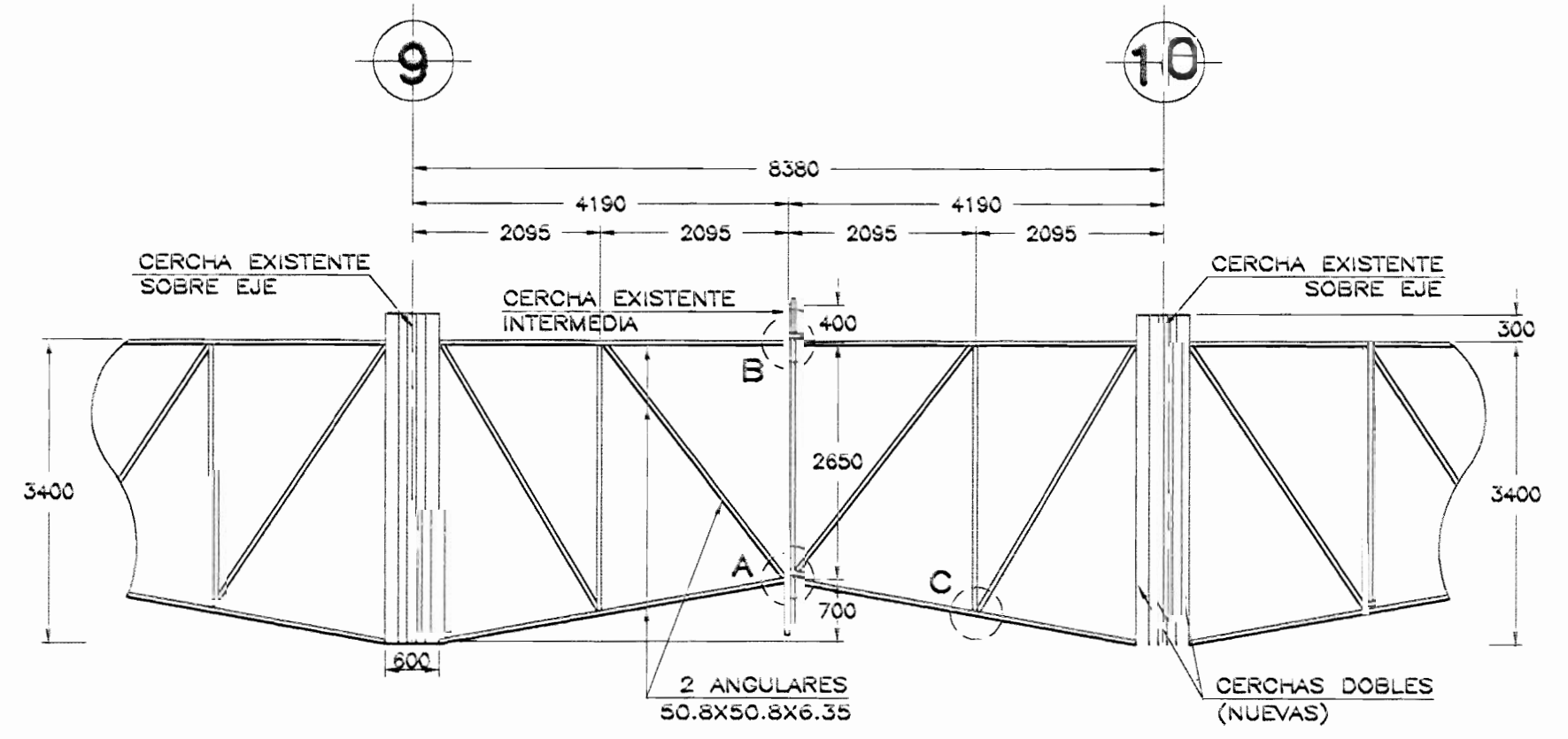
DETALLE DE UNION 1



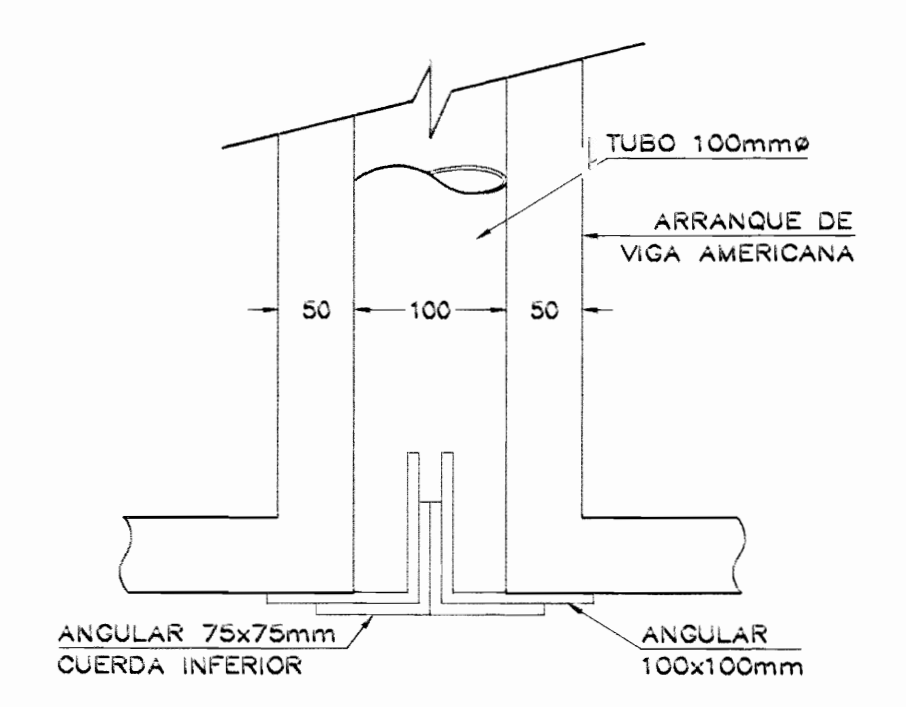
DETALLE DE ILLEGADA DE TUBO Y ARRIOSTRES A CUERDA INFERIOR DE CERCHA



DETALLE DE ILLEGADA DE TUBO Y ARRIOSTRES A CUERDA INFERIOR DE CERCHA



VISTA LONGITUDINAL VIGA AMERICANA



DETALLE DE UNION 2

PERMISO N°:

APROBACION COMISION REVISORA DE PERMISOS DE CONSTRUCCION

PROYECTO: READECUACION ESTRUCTURAL ANTIGUA ADUANA DE SAN JOSE

PROPIETARIO: MINISTERIO DE CULTURA JUVENTUD Y DEPORTES

Logo: MEd

CENTRO DE INVESTIGACION Y CONSERVACION DEL PATRIMONIO HISTORICO

PROVINCIA: SAN JOSE CANTON: CENTRAL DISTRITO: EL CARMEN

Logo: R

LUIS F. ROJAS E INGENIEROS ASOCIADOS S.A.

Tel: 22-428 Fax: 22-767 490 0-110 Uruca E-MAIL: lurojas@rcsb.cr San Jose - Costa Rica - A. C.

ARQUITECTOS: ARO. MIGUEL HERRERA GALLEGOS No. REG.: A- 3658 ARO. ANDRES FERNANDEZ RAMIREZ No. REG.: A- 8796 ARO. MARIA JOSE TRECOS VIVES No. REG.: A- 15012 DISE. NATALIA ASANCA DOMINGUEZ

DIRECTOR TECNICO: LUIS F. ROJAS MONTERO M.Sc. - D.Sc.

DIBUJOS: CHRISTIAN ARAS SANDI FERRER BIANCA FACHO BARRERA BERNARDO LANZONI SOTO ADRIANA LOPEZ RIVERA BARQUERO MARIN

PROFESIONAL RESPONSABLE: DISEÑO ESTRUCTURAL

NOMBRE: LUIS F. ROJAS MONTERO N° REG.: 10-1324

PROFESIONAL RESPONSABLE REPRESENTANTE DIRECCION TECNICA

NOMBRE: N° REG.:

INFORMACION REGISTRO PUBLICO: PROPIETARIO: MINISTERIO DE CULTURA JUVENTUD Y DEPORTES N° CATASTRO: E-31-251-84 SITIO: SAN JOSE

CONTENIDO: INDICADO

ESCALA	FECHA	LAM. ESPECIALIDAD	LAM. GENERAL
INDICADA	2005	E/4	E/4 5/5