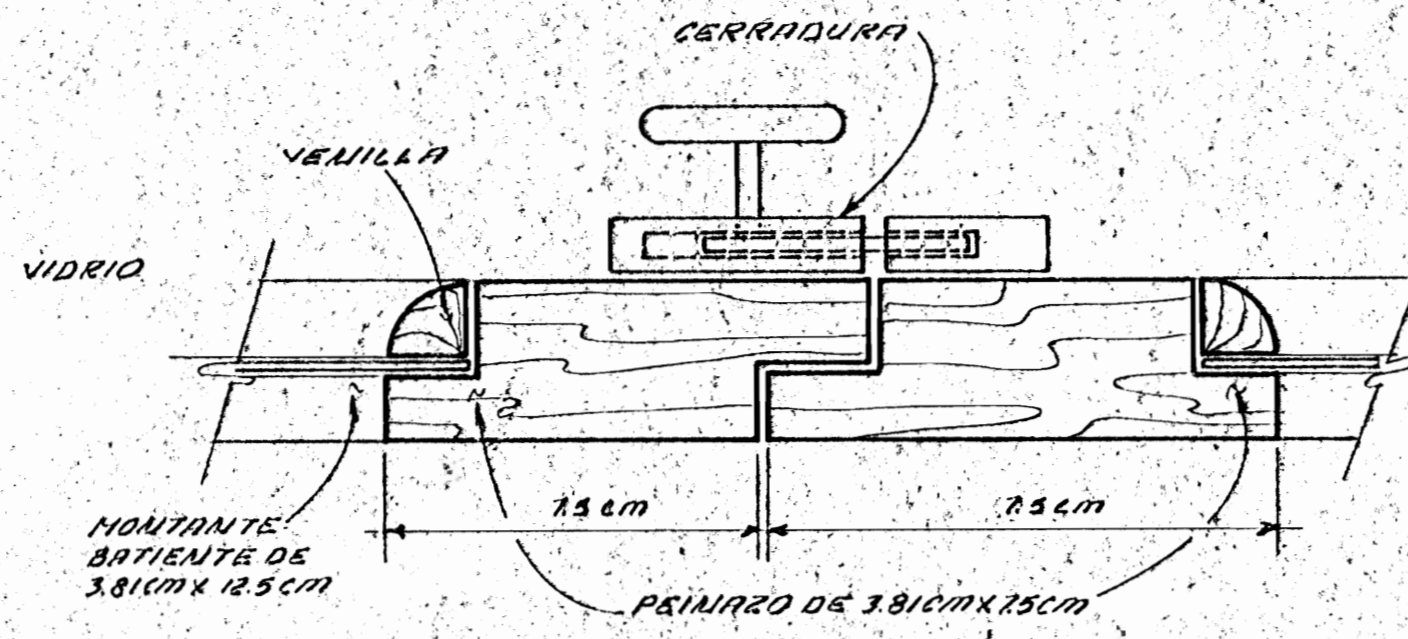
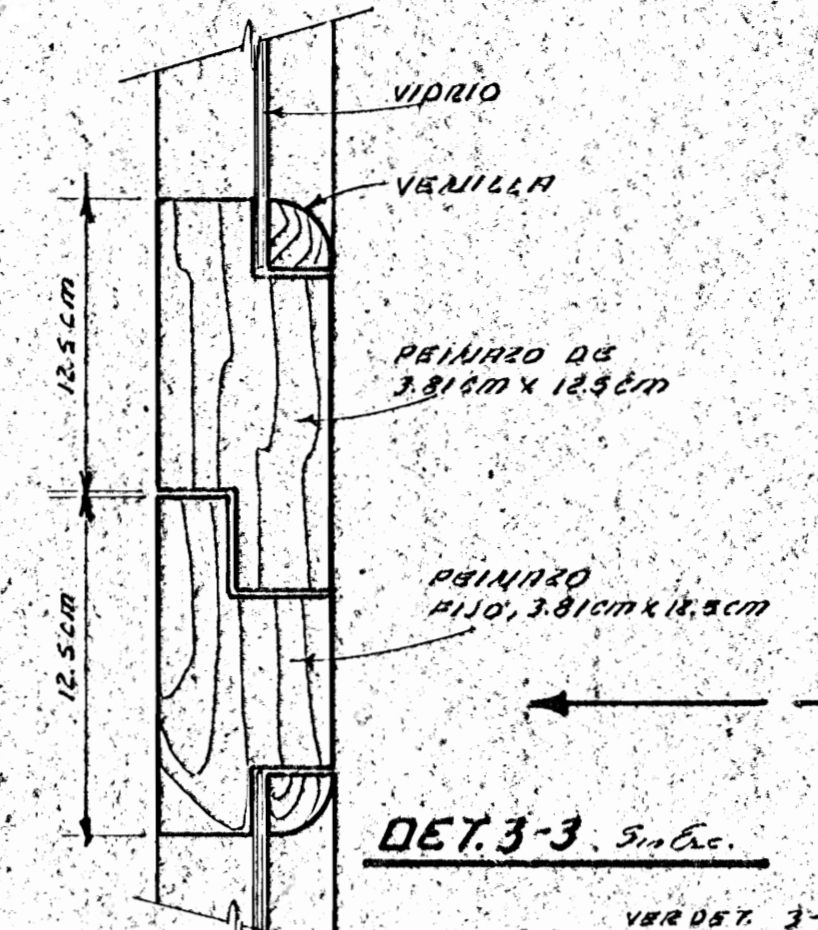


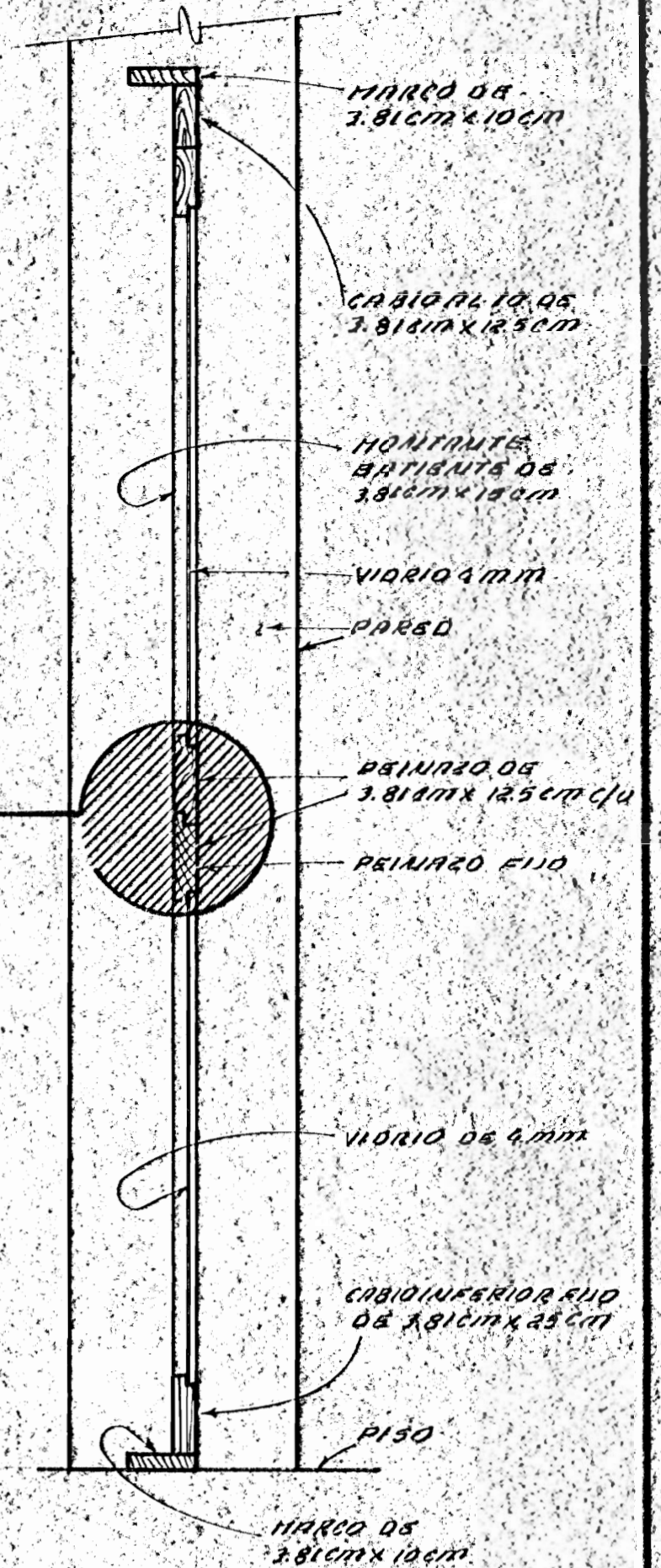
CORTE POR A-A Escala 1:10



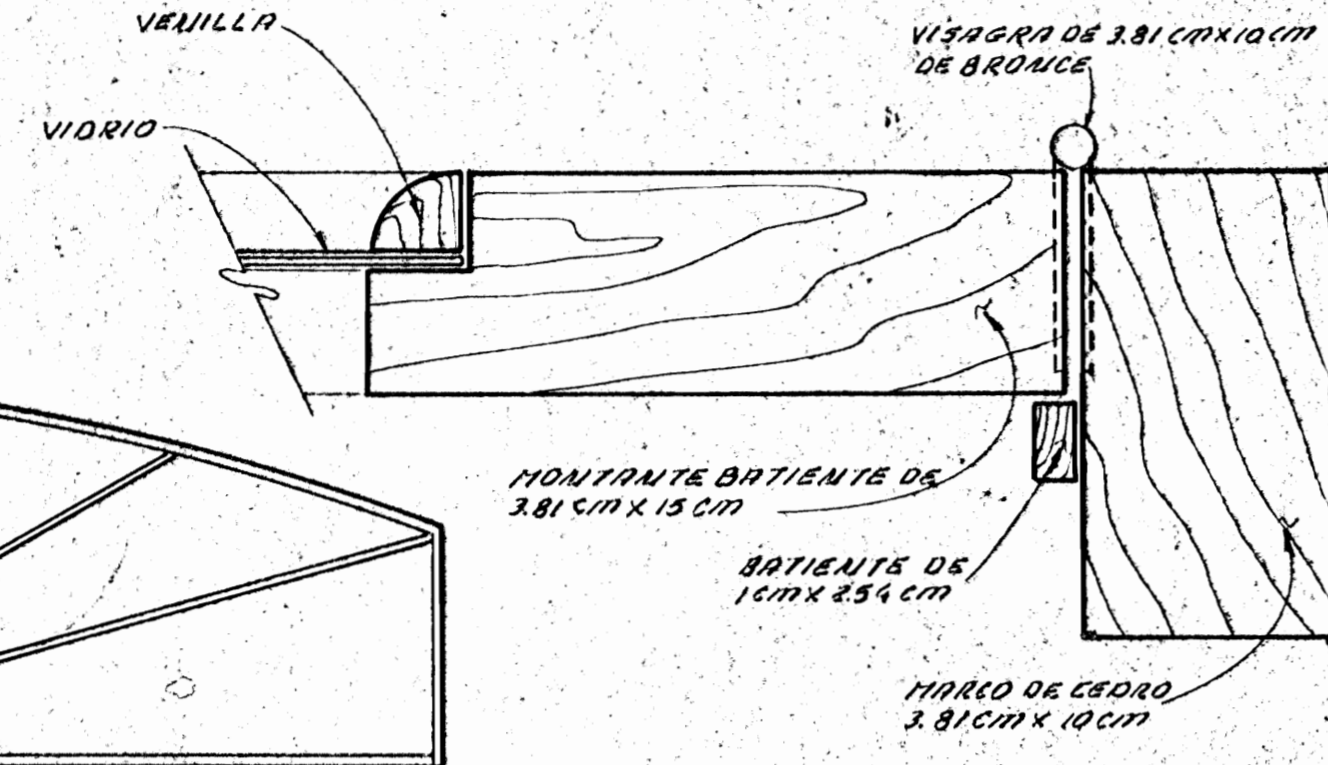
DETALLE 1-1 Sin Escala



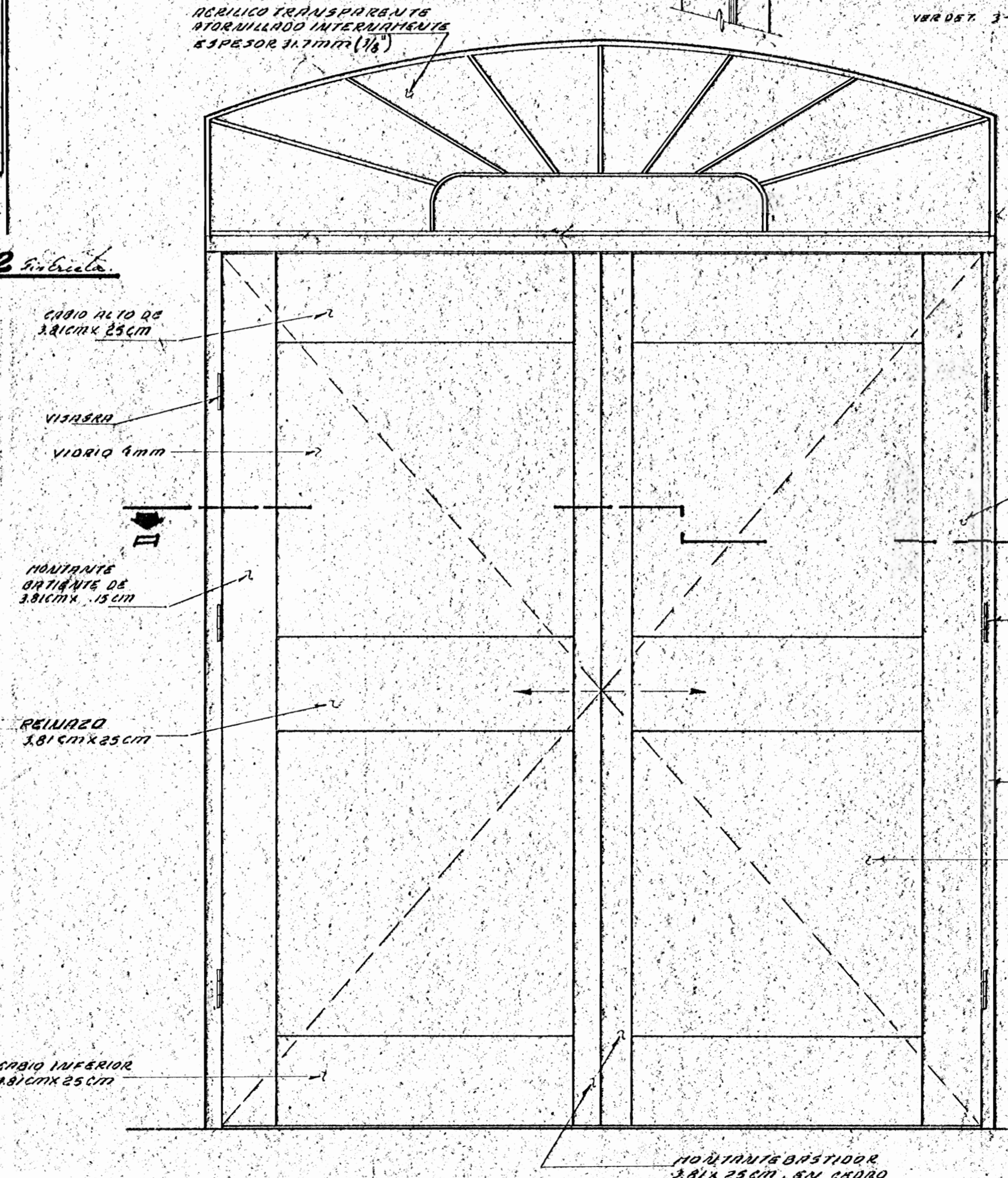
DET. 3-3 Sin Esc.



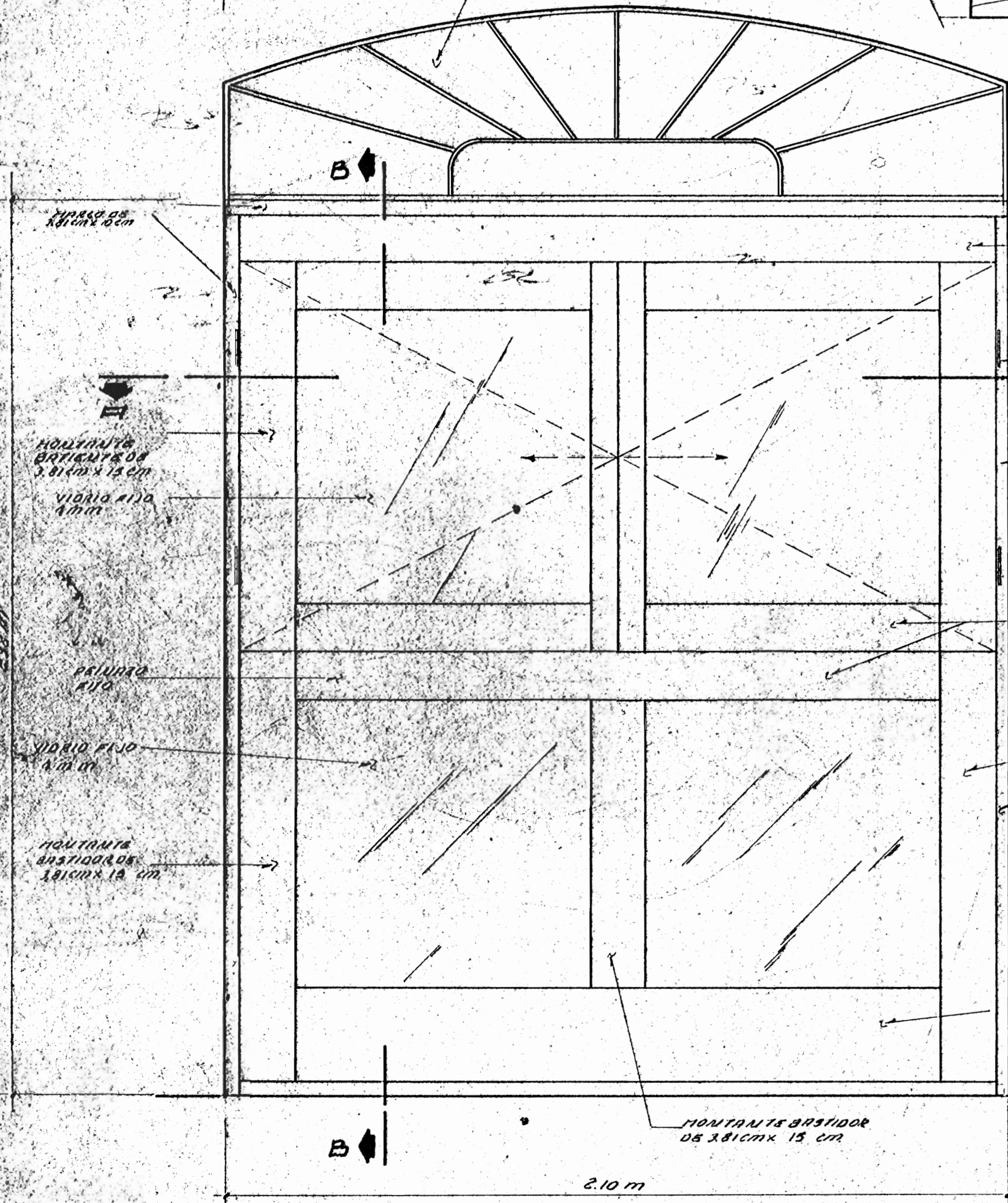
CORTE B-B Sin Escala



DETALLE 2-2 Sin Escala

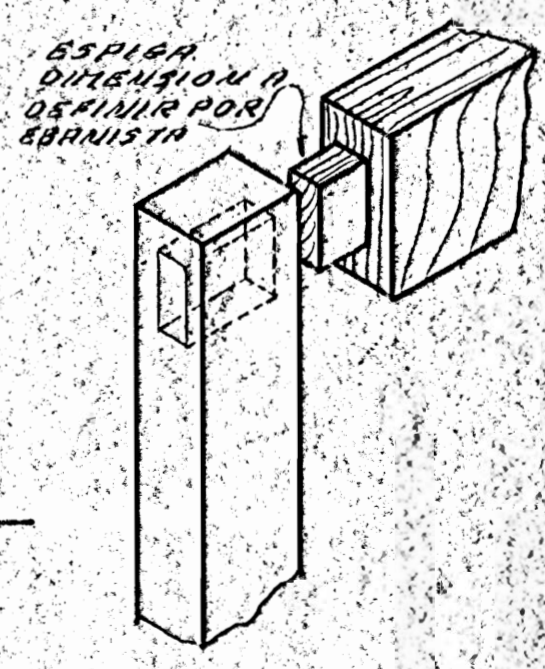


ELEVACION DE PUERTA Esc. 1:10



ELEVACION DE VENTANA Escala 1:10

NOTA:
TODA LA MADERA A USAR SERA DE CEDRO O SIMILAR.



DET. UNION DE PIEZAS TIPO ESPIGA Sin Esc.

PROYECTO		
RESTAURACION DE LA ADUANA PRINCIPAL		
PROPIEDAD		
PROVINCIA BAJO	CANTON CENTRAL	DISTRITO
INVU		A
DEPARTAMENTO DE UNIVERSIDAD		ASISTENCIA TECNICA
DISEÑO ARQUITECTO		RODOLFO SANCHEZ RODRIGUEZ
DISEÑO: FRANCISCO ADOFLEA V.		
CONTENIDO		
DET. DE PUERTAS Y VENTANAS		
JEFE DE DEPARTAMENTO ING. ZULAYNA SALOM R.		
ESCALA	FECHA	LAMINA
INDICADA	FEBRERO-83	1/1