

PLANTA DE DISTRIBUCION DEL SISTEMA DE SUPRESION DE INCENDIOS  
 CENTRO NACIONAL DE LA CULTURA  
 PLANTA GENERAL  
 ESCALA 1 : 200

PROYECTO:  
 LEVANTAMIENTO INSTALACIONES  
 MECANICAS CENAC  
 DISEÑO SISTEMA CONTRA  
 INCENDIO

PROYECTISTA:  
 MINISTERIO DE CULTURA  
 Y JUVENTUD

PROYECTISTA	DISEÑADOR	D. SUPLENTE
SAN JOSE	SAN JOSE	CARMEN



PROYECTOS DE CONTROL ELECTRICO S.A.  
 TEL: (506) 2758-2701 Llanitas, Costa Rica  
 info@procon-cr.com

PROYECTISTA: ELABORADO  
 NOMBRE: ARQ. MIGUEL HERRERA GALLEGOS  
 FIRMA: \_\_\_\_\_ # REC. A-3658

DISEÑO:  
 PROYECTISTA RESPONSABLE DEL DISEÑO  
 NOMBRE: ARQ. MIGUEL HERRERA GALLEGOS  
 FIRMA: \_\_\_\_\_ # REC. A-3658

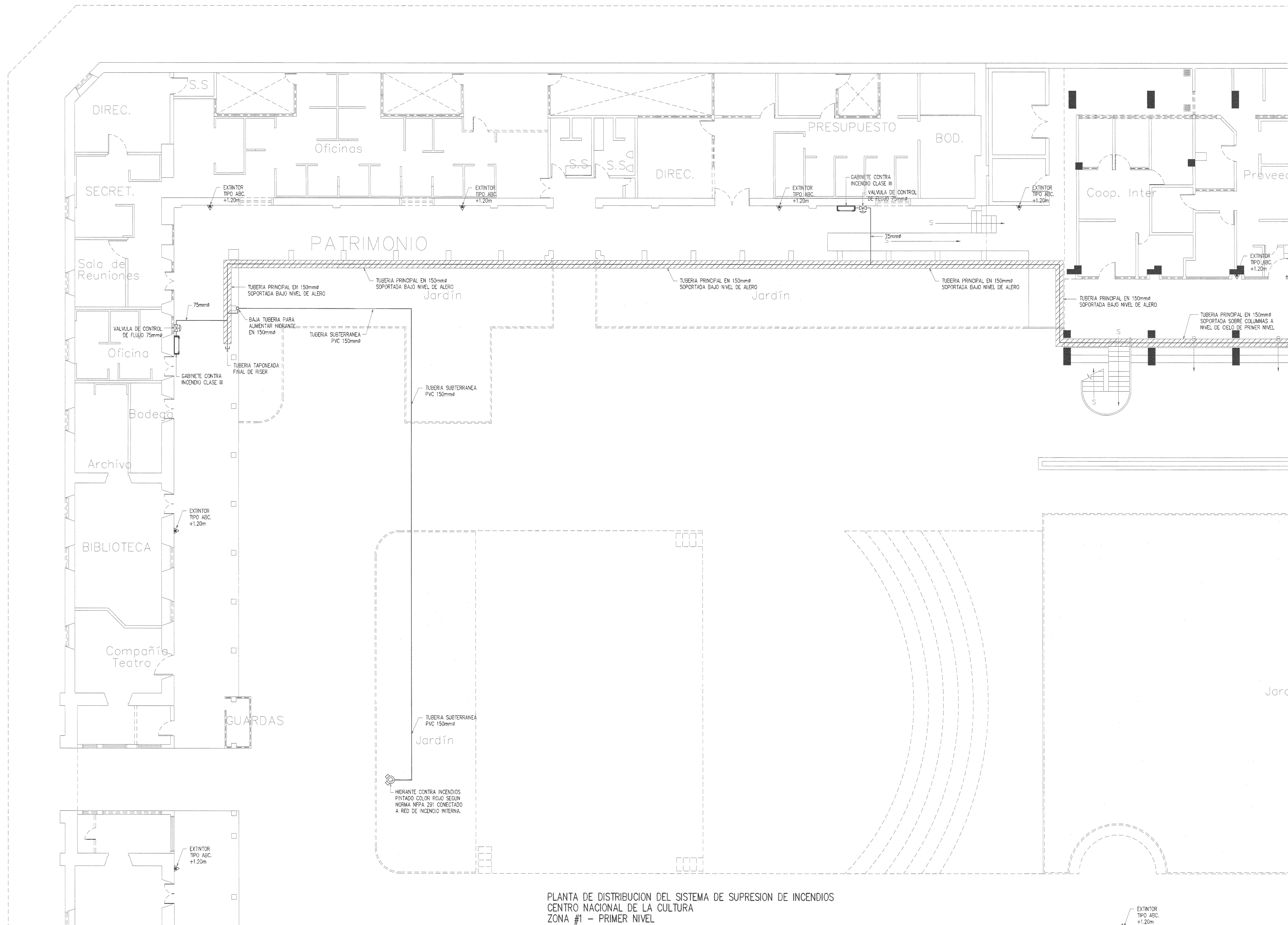
PROYECTISTA RESPONSABLE DE LA INSPECCION  
 NOMBRE: ARQ. MIGUEL HERRERA GALLEGOS  
 FIRMA: \_\_\_\_\_ # REC. A-3658

PROYECTISTA RESPONSABLE DEL SISTEMA DE INSPECCION  
 Y CONTROL DE CALIDAD  
 NOMBRE: ING. ALLAN ARTAVIA CARMONA  
 FIRMA: \_\_\_\_\_ # REC. IIME-19145

E.B.U.D. PROCON  
 INFORMACION REGISTRO PUBLICO  
 PROYECTO: MINISTERIO DE CULTURA Y JUVENTUD  
 FECHA: \_\_\_\_\_  
 SITIO: \_\_\_\_\_

INDICADO  
 PLANTA DE DISTRIBUCION DEL  
 SISTEMA DE SUPRESION DE  
 INCENDIOS  
 CENTRO NACIONAL DE LA CULTURA  
 PLANTA GENERAL

INDICADA	FECHA	ANEXO
INDICADA	DICIEMBRE 2010	M01-11



PLANTA DE DISTRIBUCION DEL SISTEMA DE SUPRESION DE INCENDIOS  
CENTRO NACIONAL DE LA CULTURA  
ZONA #1 - PRIMER NIVEL  
ESCALA 1 : 75

EXTINTOR TIPO ABC +1.20m

PROYECTO:  
LEVANTAMIENTO INSTALACIONES MECANICAS CENAC  
DISEÑO SISTEMA CONTRA INCENDIO

PROYECTADO POR:  
MINISTERIO DE CULTURA Y JUVENTUD

PROYECTADO EN:	PAIS:	Ciudad:
SAN JOSE	SAN JOSE	CARMEN



**PROCON**  
www.procon-cr.com  
PROYECTOS DE CONTROL ELECTRICO S.A.  
TEL: (506) 2758-2701 Llanos, Costa Rica  
info@procon-cr.com

PROYECTISTA S.A. ENCARGADO:  
NOMBRE: ARO, MIGUEL HERRERA GALLEGOS  
Firma: # REC. A-3658

D.B.U.C.  
PROFESIONAL RESPONSABLE DE DISEÑO:  
NOMBRE: ARO, MIGUEL HERRERA GALLEGOS  
Firma: # REC. A-3658

PROYECTISTA RESPONSABLE DE EJECUCION:  
NOMBRE: ARO, MIGUEL HERRERA GALLEGOS  
Firma: # REC. A-3658

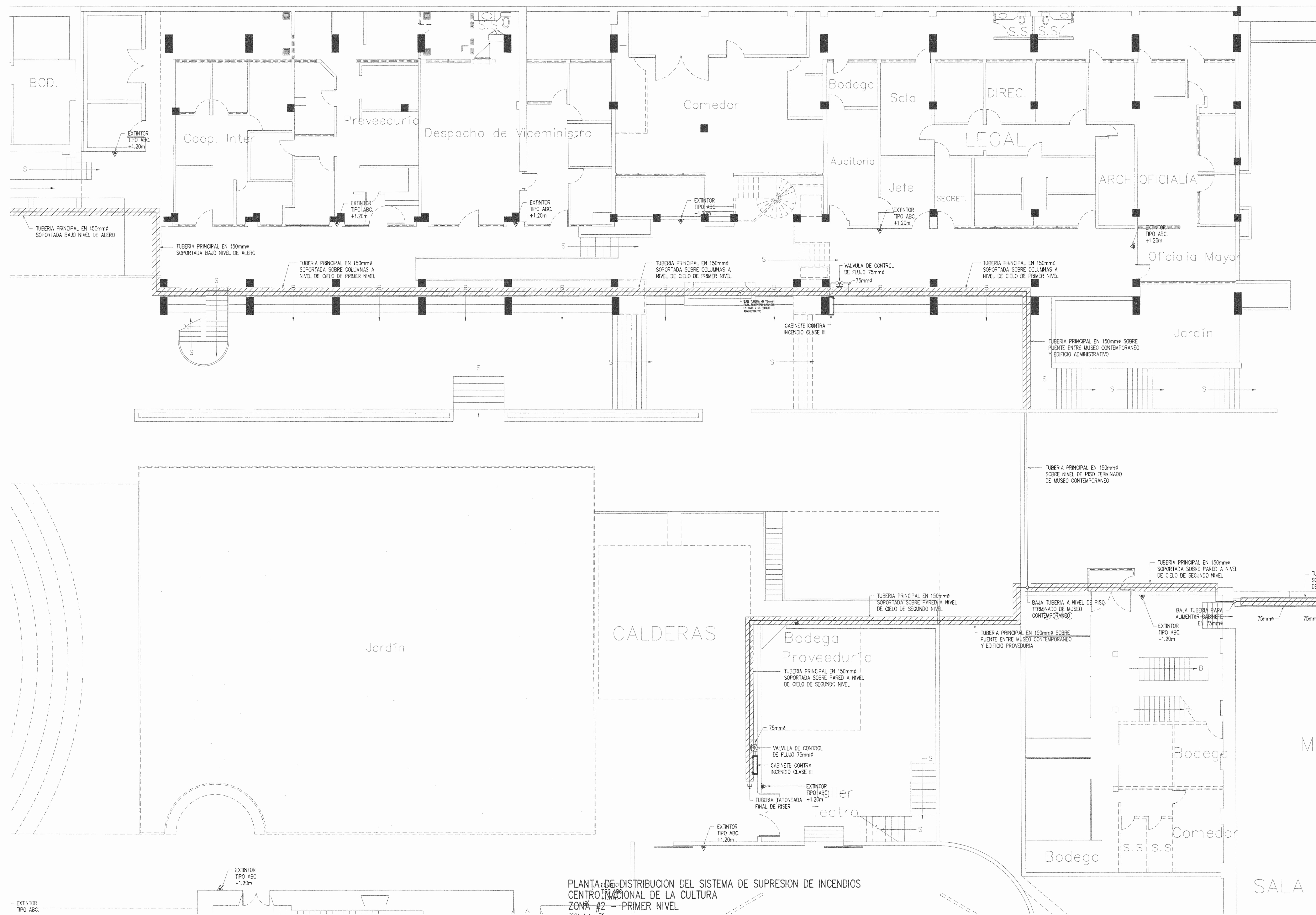
PROYECTISTA RESPONSABLE DE SUPERVISION:  
NOMBRE: ING. ALLAN ARTAVIA CARMONA  
Firma: # REC. IME-19145

D.B.U.C. PROCON

INFORMACION DEL PROYECTO:  
PROYECTO: MINISTERIO DE CULTURA Y JUVENTUD  
ESTRUCTURA: #

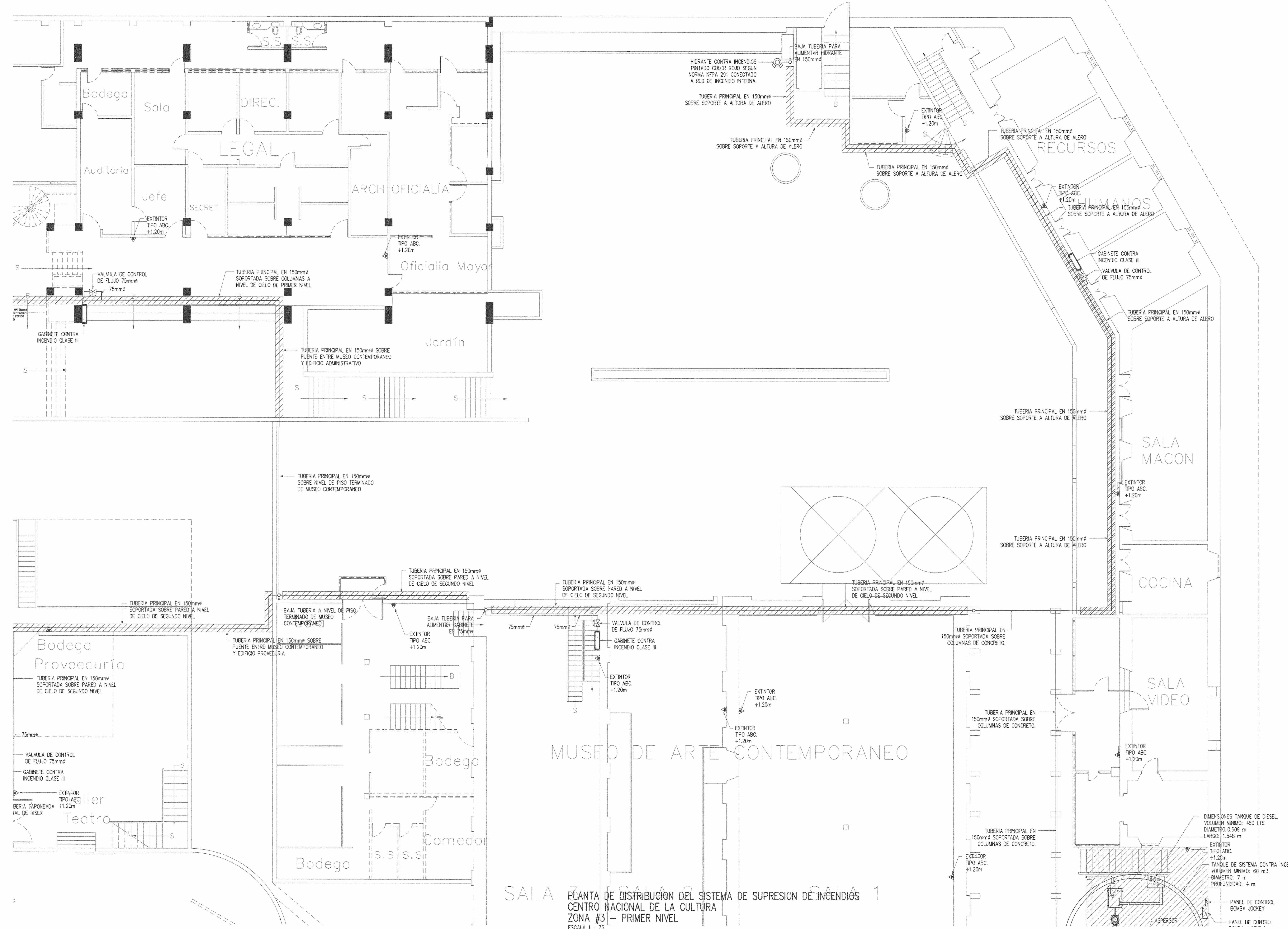
ESTADO:  
PROYECTO: PLANTA DE DISTRIBUCION DEL SISTEMA DE SUPRESION DE INCENDIOS  
CENTRO NACIONAL DE LA CULTURA  
ZONA #1 - PRIMER NIVEL

ESCALA: 1:75  
INDICADA: DICIEMBRE 2010  
FOLIO: M02-11



PLANTA DE DISTRIBUCION DEL SISTEMA DE SUPRESION DE INCENDIOS  
CENTRO NACIONAL DE LA CULTURA  
ZONA #2 - PRIMER NIVEL  
ESCALA 1 : 75

# DE PERMISO		
PROYECTO		
LEVANTAMIENTO INSTALACIONES MECANICAS CENAC DISEÑO SISTEMA CONTRA INCENDIO		
PROYECTO (PAIS)		
MINISTERIO DE CULTURA Y JUVENTUD		
PROYECTA	CANTON	DISTRITO
SAN JOSE	SAN JOSE	CARMEN
		
		
PROYECTOS DE CONTROL ELECTRICO S.A. TEL: (506) 2758-2701 Limón, Costa Rica info@procon-cr.com		
PROFESIONAL ENCARGADO		
NOMBRE	ARQ. MIGUEL HERRERA GALLEGOS	
F. NÚM.	REG. A-3658	
PROFESIONAL RESPONSABLE DE DISEÑO		
NOMBRE	ARQ. MIGUEL HERRERA GALLEGOS	
F. NÚM.	REG. A-3658	
PROFESIONAL RESPONSABLE DE INSPECCION		
NOMBRE	ARQ. MIGUEL HERRERA GALLEGOS	
F. NÚM.	REG. A-3658	
PROFESIONAL RESPONSABLE DE DISEÑO E INSPECCION E INTEGRACION		
NOMBRE	ING. ALLAN ARTAVIA CARMONA	
F. NÚM.	REG. IME-19145	
DISEÑO PROCON		
INFORMACION REGISTRO PROYECTO		
PROYECTO	MINISTERIO DE CULTURA Y JUVENTUD	
CATEGORIA		
FECHA:		
CONTENIDO		
PLANTA DE DISTRIBUCION DEL SISTEMA DE SUPRESION DE INCENDIOS CENTRO NACIONAL DE LA CULTURA ZONA #2 - PRIMER NIVEL		
FECHA	AMBITO	
INDICADA	DICIEMBRE 2010	MC3-11



PLANTA DE DISTRIBUCION DEL SISTEMA DE SUPRESION DE INCENDIOS  
CENTRO NACIONAL DE LA CULTURA  
ZONA #3 - PRIMER NIVEL  
ESCALA 1 : 75

PROYECTO:  
LEVANTAMIENTO INSTALACIONES  
MECANICAS CENAC  
DISEÑO SISTEMA CONTRA  
INCENDIO

PROYECTADO POR:  
MINISTERIO DE CULTURA  
Y JUVENTUD

REGION	CANTON	DISTRITO
SAN JOSE	SAN JOSE	CARMEN



**PROCON**  
www.procon-cr.com

PROYECTOS DE CONTROL ELECTRICO S.A.  
TEL: (506) 2758-2701, Liberia, Costa Rica  
info@procon-cr.com

PROFESIONAL ENCARGADO:

NOMBRE: ARO, MIGUEL HERRERA GALLEGOS  
FIRMA: # REG. A-3658

PROFESIONAL RESPONSABLE DE DISEÑO:

NOMBRE: ARO, MIGUEL HERRERA GALLEGOS  
FIRMA: # REG. A-3658

PROFESIONAL RESPONSABLE DE INSPECCION:

NOMBRE: ARO, MIGUEL HERRERA GALLEGOS  
FIRMA: # REG. A-3658

PROFESIONAL RESPONSABLE DE DISEÑO E INSPECCION  
ELECTRIFICACION:

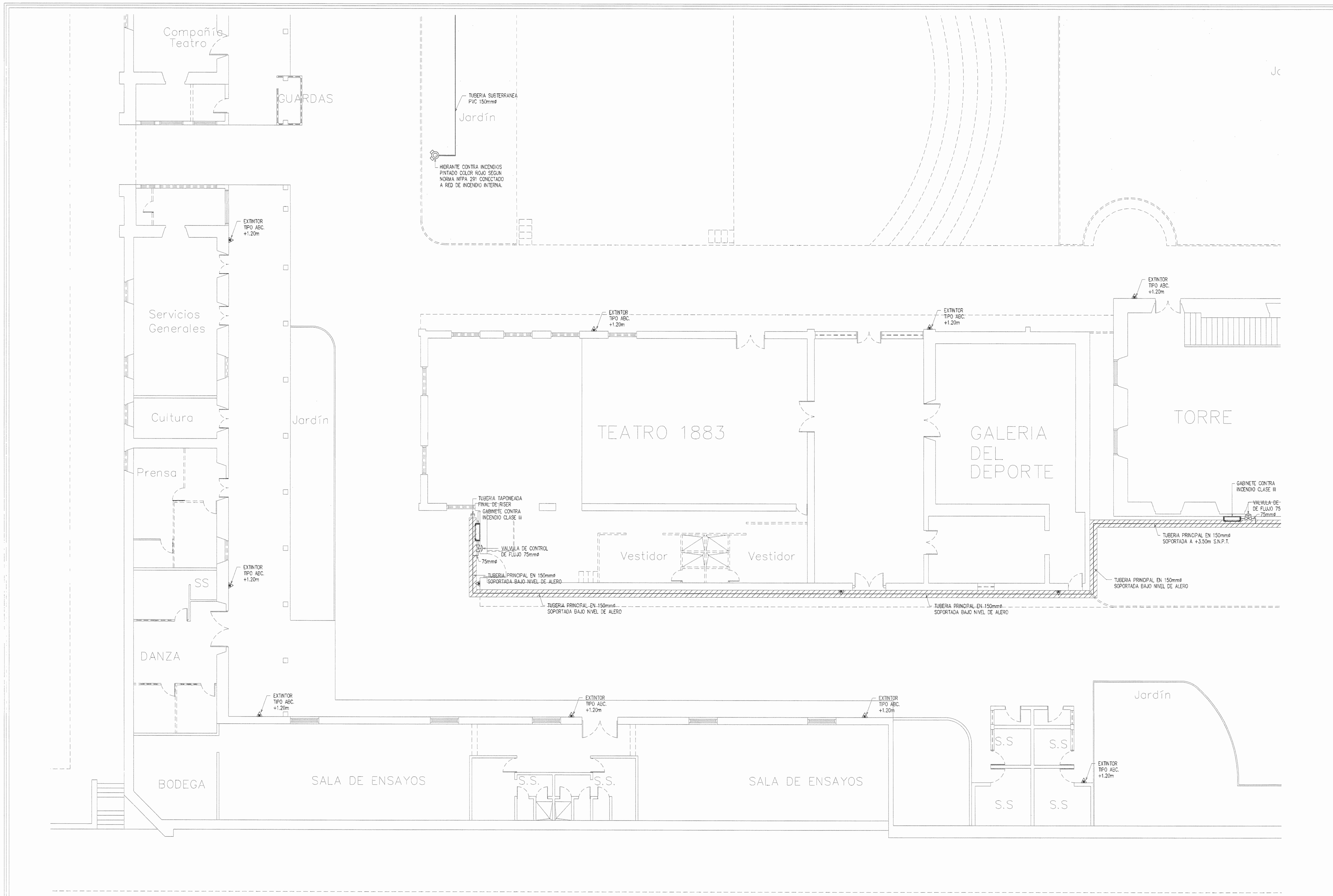
NOMBRE: ING. ALLAN ARTAVIA CARMONA  
FIRMA: # REG. IME-19145

DISEÑADO POR: PROCON

INFORMACION DEL DISTRITO: BUCO  
FOURCEN: MINISTERIO DE CULTURA Y JUVENTUD  
CATEGORIA: A-1  
ESTADO: A-1

CONTENIDO:  
PLANTA DE DISTRIBUCION DEL  
SISTEMA DE SUPRESION DE  
INCENDIOS  
CENTRO NACIONAL DE LA CULTURA  
ZONA #3 - PRIMER NIVEL

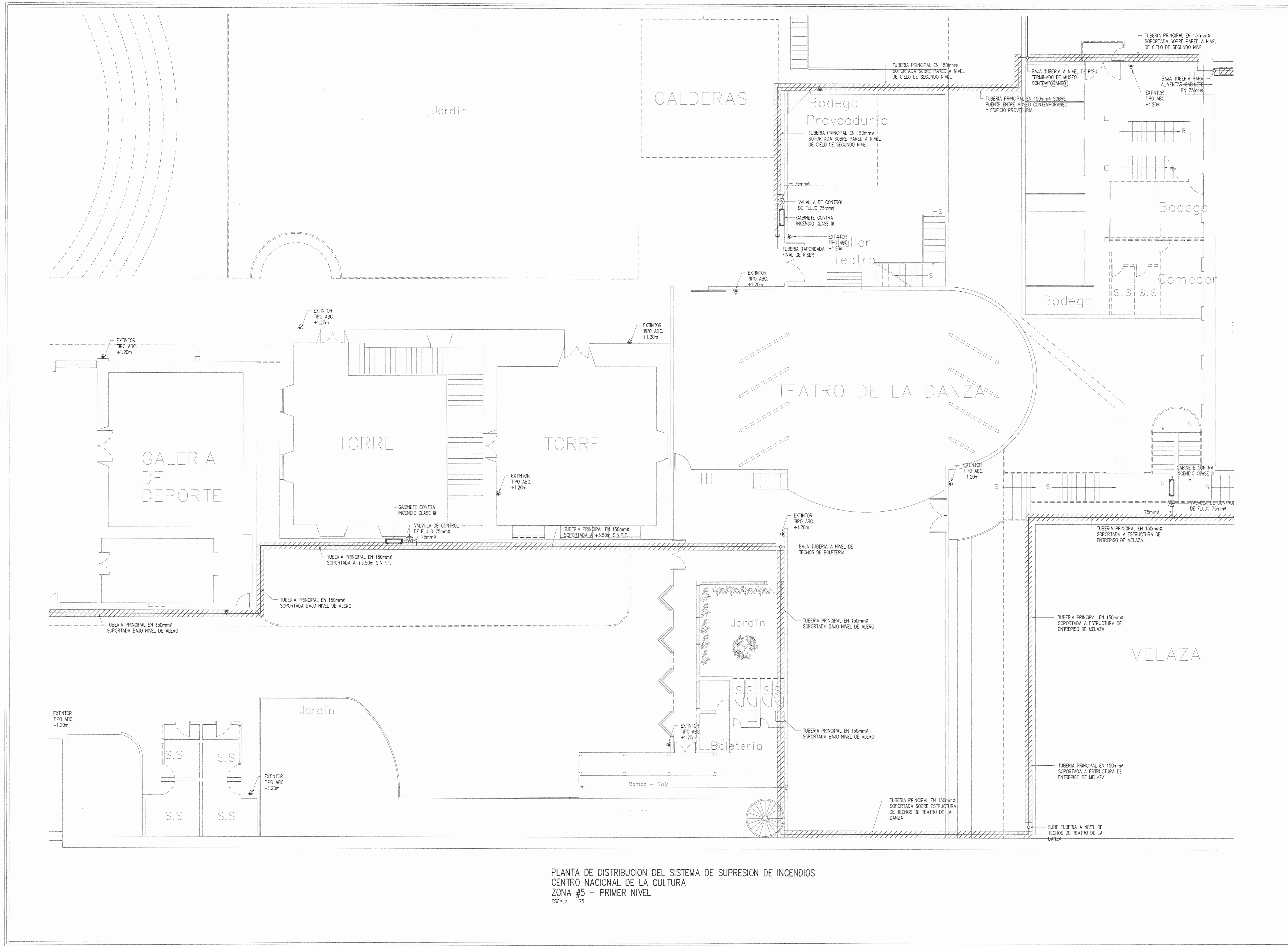
ETIQUETA	FECHA	AMBITO
INDICADA	DICIEMBRE 2010	M04-11



AVENIDA 3

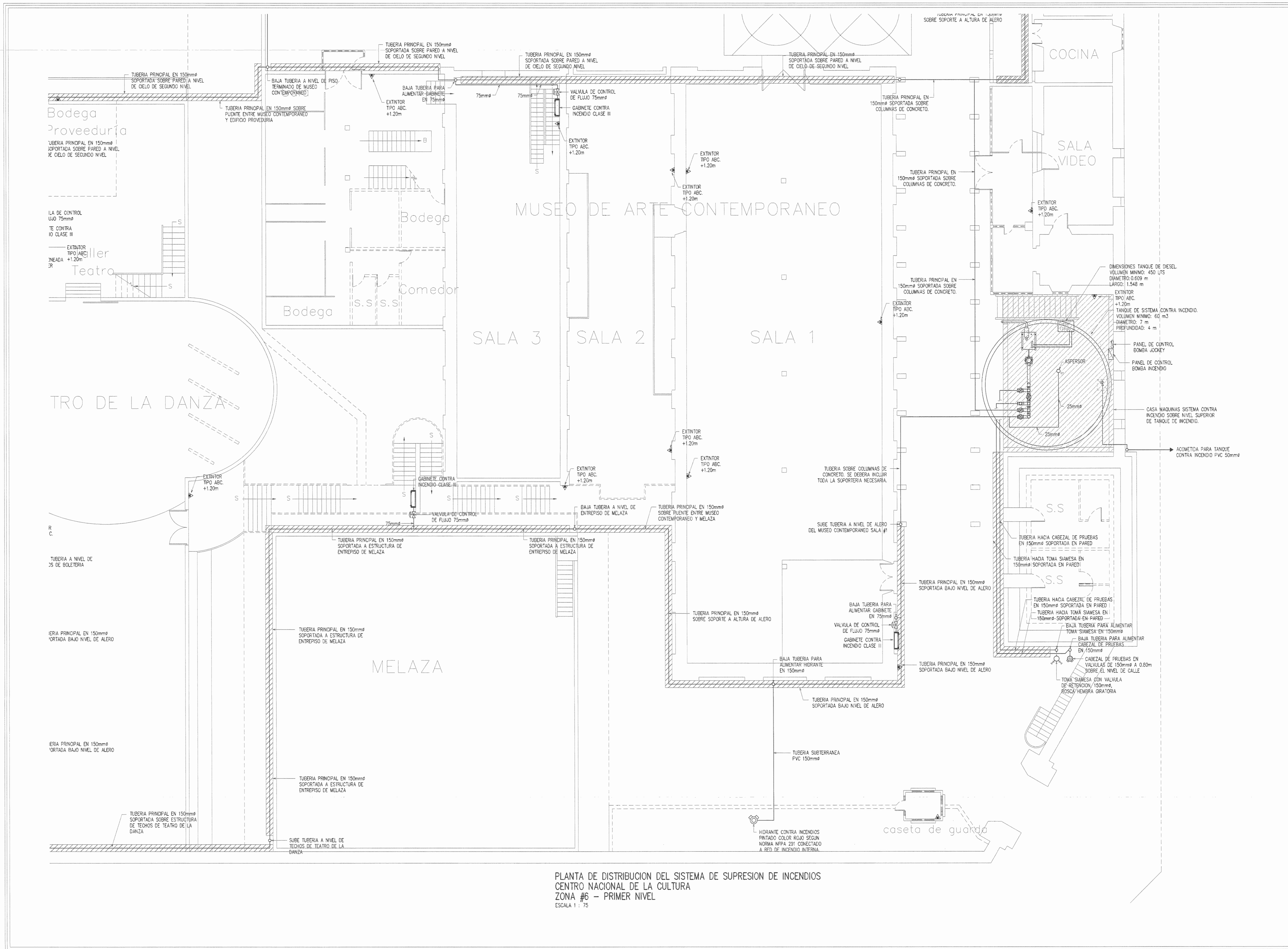
PLANTA DE DISTRIBUCION DEL SISTEMA DE SUPRESION DE INCENDIOS  
 CENTRO NACIONAL DE LA CULTURA  
 ZONA #4 - PRIMER NIVEL  
 ESCALA 1:75

# DE PERIODO		
PROYECTO: <b>LEVANTAMIENTO INSTALACIONES MECANICAS CENAC          DISEÑO SISTEMA CONTRA INCENDIO</b>		
PROYECTADO: <b>MINISTERIO DE CULTURA Y JUVENTUD</b>		
PROYECTADO	REVISADO	APROBADO
SAN JOSE	SAN JOSE	CARMEN
PROYECTOS DE CONTROL ELECTRICO S.A. TEL. (506) 2758-2701 Limón, Costa Rica info@procon-cr.com		
PROYECTADO EN: <b>ARQ. MIGUEL HERRERA GALLEGOS</b> # RE: <b>A-3658</b>		
DISEÑO: <b>ARQ. MIGUEL HERRERA GALLEGOS</b> # RE: <b>A-3658</b>		
PROYECTADO EN: <b>ARQ. MIGUEL HERRERA GALLEGOS</b> # RE: <b>A-3658</b>		
PROYECTADO EN: <b>ING. ALLAN ARTAVIA CARMONA</b> # RE: <b>IME-19145</b>		
DISEÑO: <b>PROCON</b>		
INFORMACION REGISTRADA: <b>MINISTERIO DE CULTURA Y JUVENTUD</b>		
CATASTRO N°:		
FOLIOS:		
PLANOS DE:		
<b>PLANTA DE DISTRIBUCION DEL SISTEMA DE SUPRESION DE INCENDIOS</b> <b>CENTRO NACIONAL DE LA CULTURA</b> <b>ZONA #4 - PRIMER NIVEL</b>		
ESCALA	FECHA	ANEXO
INDICADA	DICIEMBRE 2010	M05-11



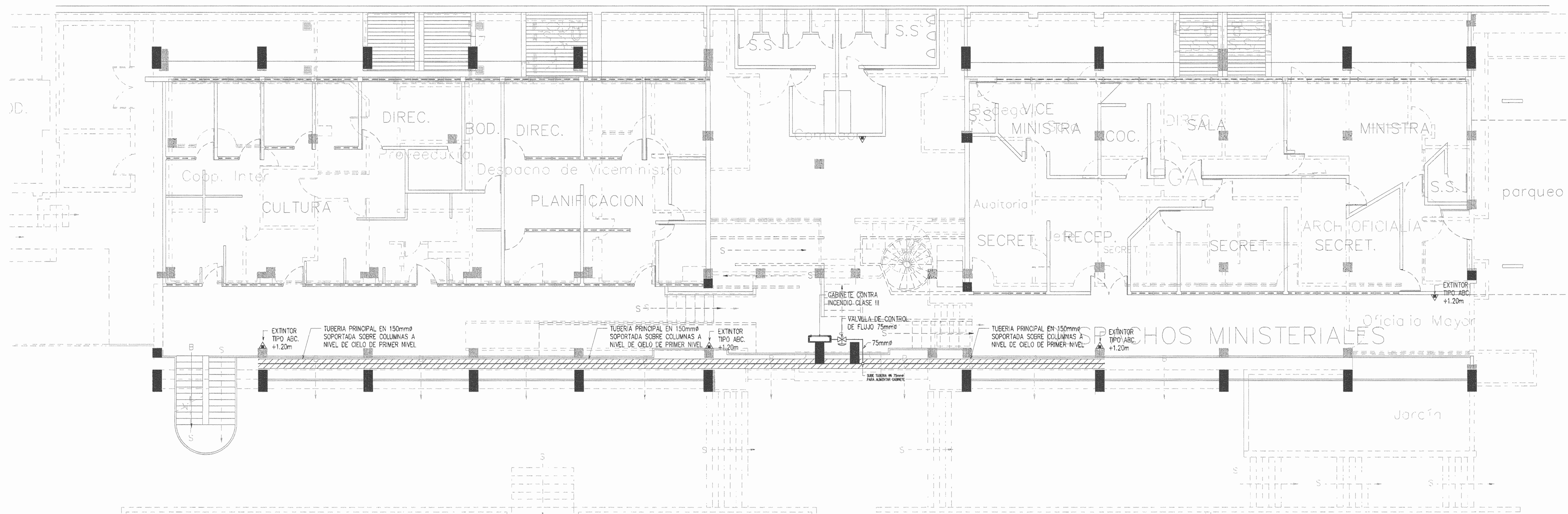
PLANTA DE DISTRIBUCION DEL SISTEMA DE SUPRESION DE INCENDIOS  
 CENTRO NACIONAL DE LA CULTURA  
 ZONA #5 - PRIMER NIVEL  
 ESCALA 1 : 75

# DE PERMISO		
PROYECTO: <b>LEVANTAMIENTO INSTALACIONES MECANICAS CENAC          DISEÑO SISTEMA CONTRA INCENDIO</b>		
RESPONSABLE: <b>MINISTERIO DE CULTURA Y JUVENTUD</b>		
PROYECTA	CANTON	DISTRITO
SAN JOSE	SAN JOSE	CARMEN
		
		
PROYECTOS DE CONTROL ELCTRICO S.A. TEL: (506) 2788-2701 León, Costa Rica info@procon-cr.com		
PROFESIONAL CARGANDO NOMBRE: <b>ARQ. MIGUEL HERRERA GALLEGOS</b> F. MA: _____ # REC: <b>A-3658</b>		
DISEÑO PROFESIONAL RESPONSABLE DEL DISEÑO NOMBRE: <b>ARQ. MIGUEL HERRERA GALLEGOS</b> F. MA: _____ # REC: <b>A-3658</b>		
PROFESIONAL RESPONSABLE DE LA EJECUCION NOMBRE: <b>ARQ. MIGUEL HERRERA GALLEGOS</b> F. MA: _____ # REC: <b>A-3658</b>		
PROFESIONAL RESPONSABLE DE LA DISEÑO Y EJECUCION ELECTROMECANICA NOMBRE: <b>ING. ALLAN ARTAVIA CARMONA</b> F. MA: _____ # REC: <b>IME-19145</b>		
D.S. C.: <b>PROCON</b> AUTORIZACION REGISTRO EN EL CENAC # 21220 JR. <b>MINISTERIO DE CULTURA Y JUVENTUD</b> CATEGORIA: _____ # 125: _____		
CONTENIDO: <b>PLANTA DE DISTRIBUCION DEL SISTEMA DE SUPRESION DE INCENDIOS          CENTRO NACIONAL DE LA CULTURA          ZONA #5 - PRIMER NIVEL</b>		
INDICADA	FECHA	L.M.A.
INDICADA	DICIEMBRE 2010	M06-11



PLANTA DE DISTRIBUCION DEL SISTEMA DE SUPRESION DE INCENDIOS  
 CENTRO NACIONAL DE LA CULTURA  
 ZONA #6 - PRIMER NIVEL  
 ESCALA 1 : 75

# DE PERMISO		
PROYECTO: LEVANTAMIENTO INSTALACIONES MECANICAS CENAC DISEÑO SISTEMA CONTRA INCENDIO		
PROYECTADO: MINISTERIO DE CULTURA Y JUVENTUD		
PROVINCIA	CANTON	CIVILIDAD
SAN JOSE	SAN JOSE	CARMEN
 		
 <a href="http://www.procon-cr.com">www.procon-cr.com</a>		
PROYECTOS DE CONTROL ELECTRICO S.A. TEL: (506) 2750-2700 Limón, Costa Rica info@procon-cr.com		
PROFESIONAL ENCARGADO:		
NOMBRE	ARQ. MIGUEL HERRERA GALLEGOS	
FIRMA	# REG. A-3658	
PROFESIONAL RESPONSABLE DE CONTROL:		
NOMBRE	ARQ. MIGUEL HERRERA GALLEGOS	
FIRMA	# REG. A-3658	
PROYECTADO POR:		
NOMBRE	ARQ. MIGUEL HERRERA GALLEGOS	
FIRMA	# REG. A-3658	
PROFESIONAL RESPONSABLE DE DISEÑO E INSPECCION:		
NOMBRE	ING. ALLAN ARTAVIA CARMONA	
FIRMA	# REG. I.M.E-19145	
OBJETO: PROCON INFORMACION PROYECTO: P.B. 20 POSEEDOR: MINISTERIO DE CULTURA Y JUVENTUD CATASTRO: N° SITIO:		
NIVEL: 00 <b>PLANTA DE DISTRIBUCION DEL SISTEMA DE SUPRESION DE INCENDIOS</b> <b>CENTRO NACIONAL DE LA CULTURA</b> <b>ZONA #6 - PRIMER NIVEL</b>		
ESCALA	FECHA	AN. N°
INDICADA	DICEMBRE 2010	M07-11



PLANTA DE DISTRIBUCION DEL SISTEMA DE SUPRESION DE INCENDIOS  
 CENTRO NACIONAL DE LA CULTURA  
 EDIFICIO ADMINISTRATIVO – SEGUNDO NIVEL  
 ESCALA 1 : 75

PROYECTO:  
 LEVANTAMIENTO INSTALACIONES  
 MECANICAS CENAC  
 DISEÑO SISTEMA CONTRA  
 INCENDIO

PROPIETARIO:  
 MINISTERIO DE CULTURA  
 Y JUVENTUD

CANTON	DISTRITO	CANTON
SAN JOSE	SAN JOSE	CARMEN



**PROCON**  
 www.procon-cr.com  
 PROYECTOS DE CONTROL ELECTRICO S.A.  
 TEL: (506) 2769-2701 Limón, Costa Rica  
 info@procon-cr.com

PROFESIONA LUGARADO:

NOMBRE: ARQ. MIGUEL HERRERA GALLEGOS  
 # RMA: \_\_\_\_\_ # REG: A-3658

C.B. O:

NOMBRE: ARQ. MIGUEL HERRERA GALLEGOS  
 FIRMA: \_\_\_\_\_ # REG: A-3658

PROFESIONA RESPONSABLE DEL PROYECTO:

NOMBRE: ARQ. MIGUEL HERRERA GALLEGOS  
 FIRMA: \_\_\_\_\_ # REG: A-3658

PROFESIONA RESPONSABLE DE LA EJECUCION Y SUPERVISION:

NOMBRE: ING. ALLAN ARTAVIA CARMONA  
 FIRMA: \_\_\_\_\_ # REG: IME-19145

C.B. O: PROCON

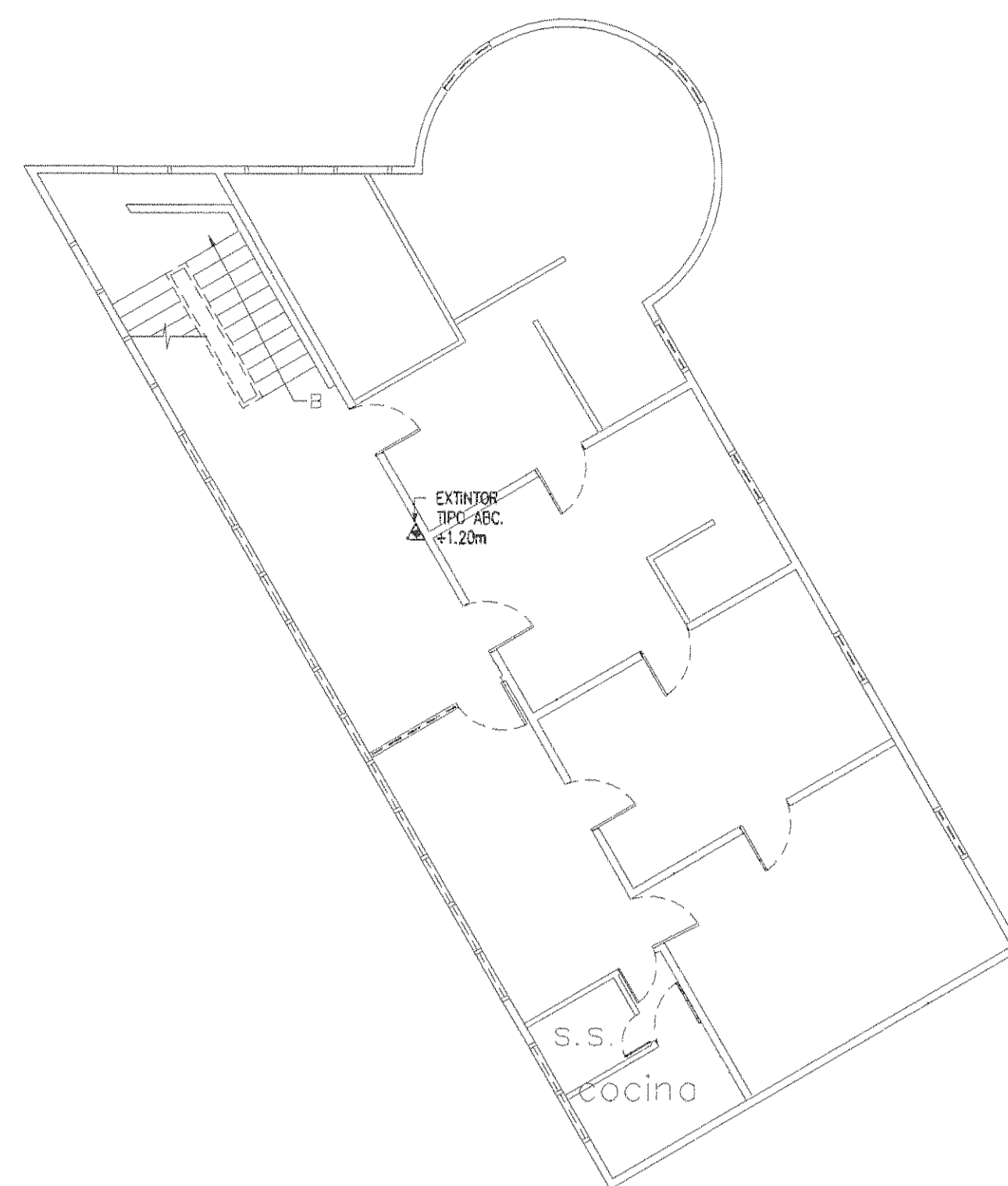
INFORMACION ADICIONAL DEL PROYECTO:  
 PROYECTO: MINISTERIO DE CULTURA Y JUVENTUD

FECHA: \_\_\_\_\_

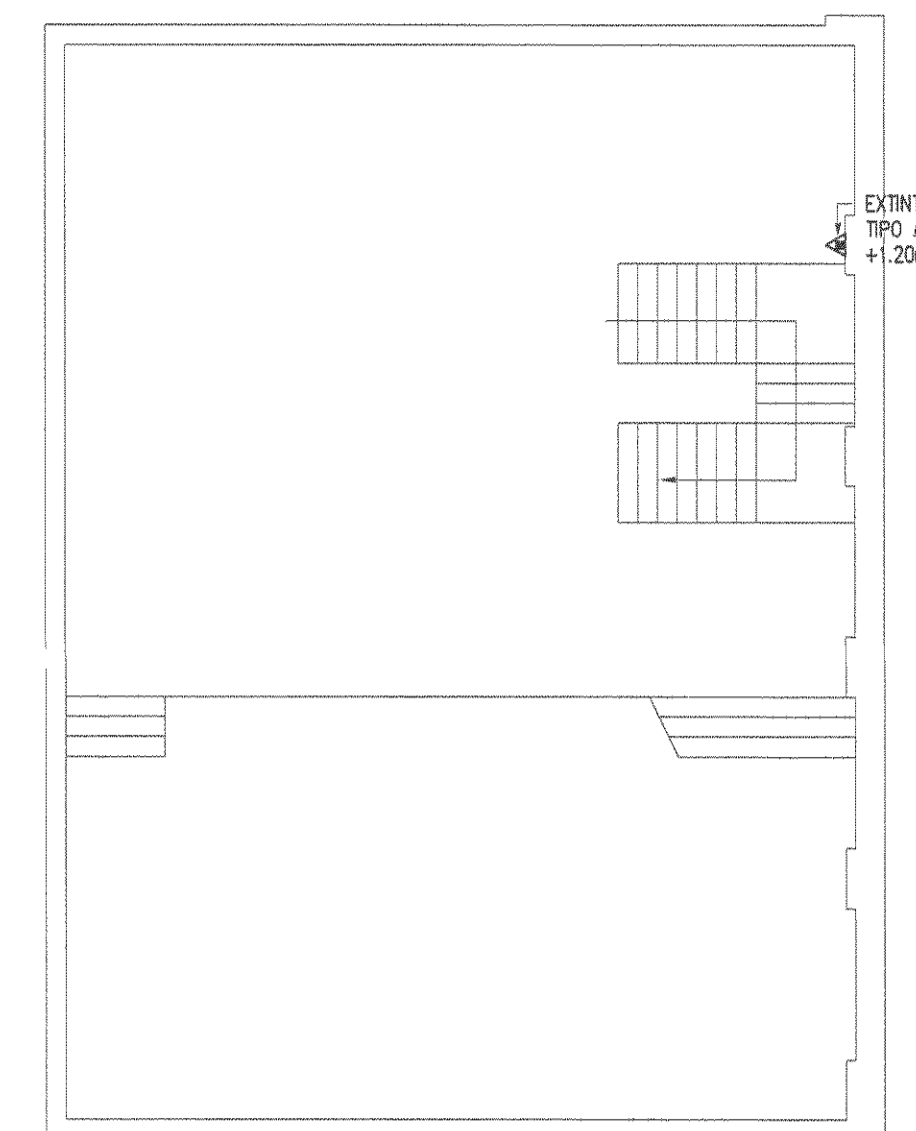
CONTENIDO:  
 PLANTA DE DISTRIBUCION DEL  
 SISTEMA DE SUPRESION DE  
 INCENDIOS  
 CENTRO NACIONAL DE LA CULTURA  
 EDIFICIO ADMINISTRATIVO –  
 SEGUNDO NIVEL

ESCALA	FECHA	AMBITO
INDICADA	DICIEMBRE 2010	M08-11

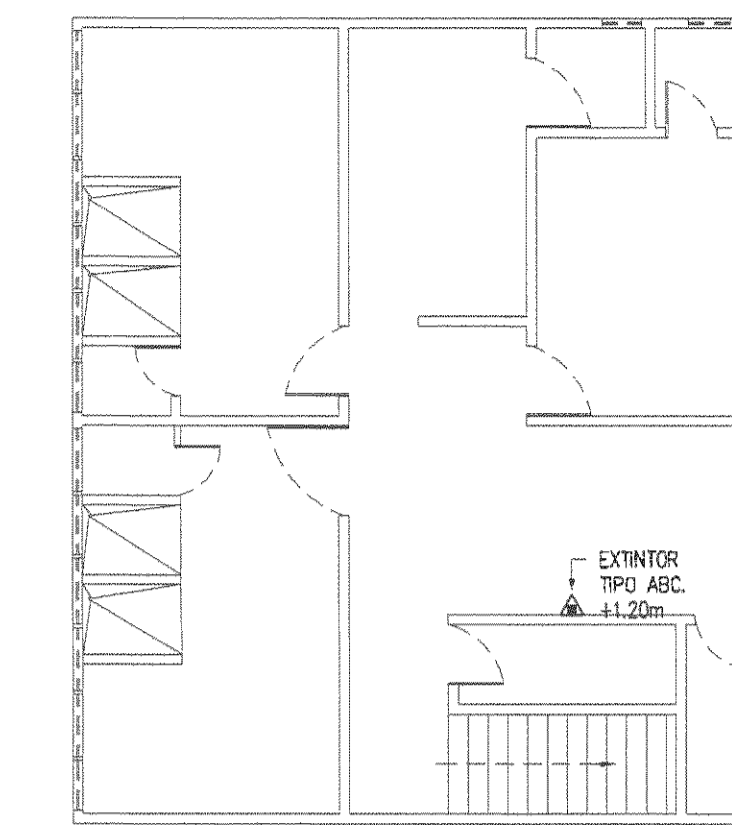




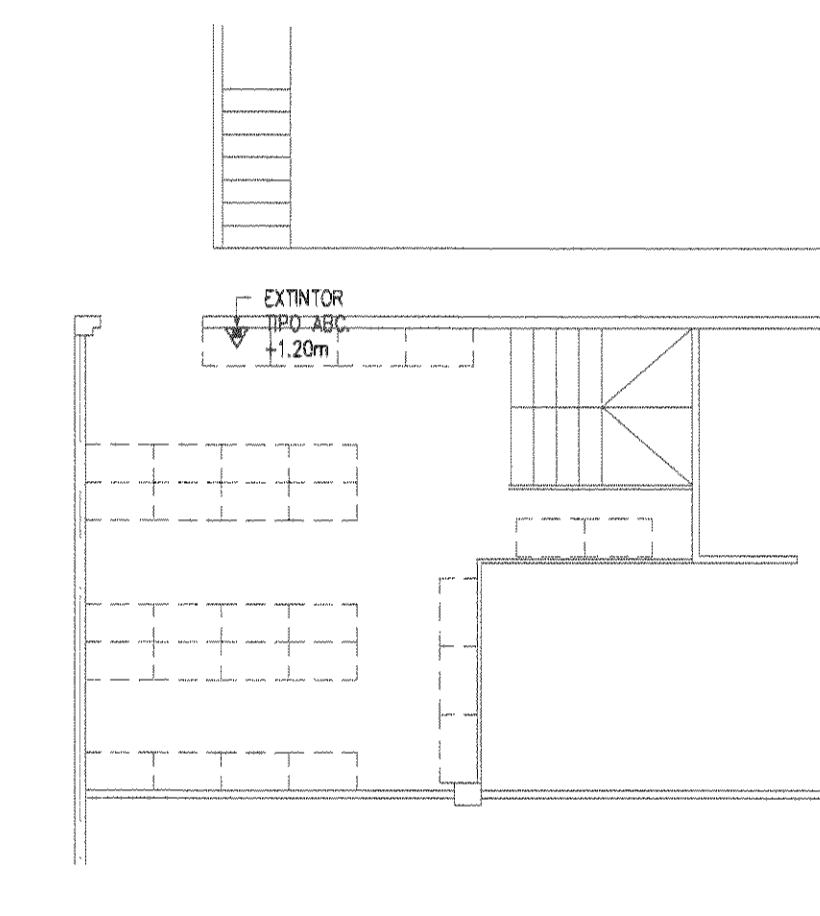
PLANTA DE DISTRIBUCION DEL SISTEMA DE SUPRESION DE INCENDIOS  
CENTRO NACIONAL DE LA CULTURA  
EDIFICIO DE RECURSOS HUMANOS – SEGUNDO NIVEL  
ESCALA 1 : 100



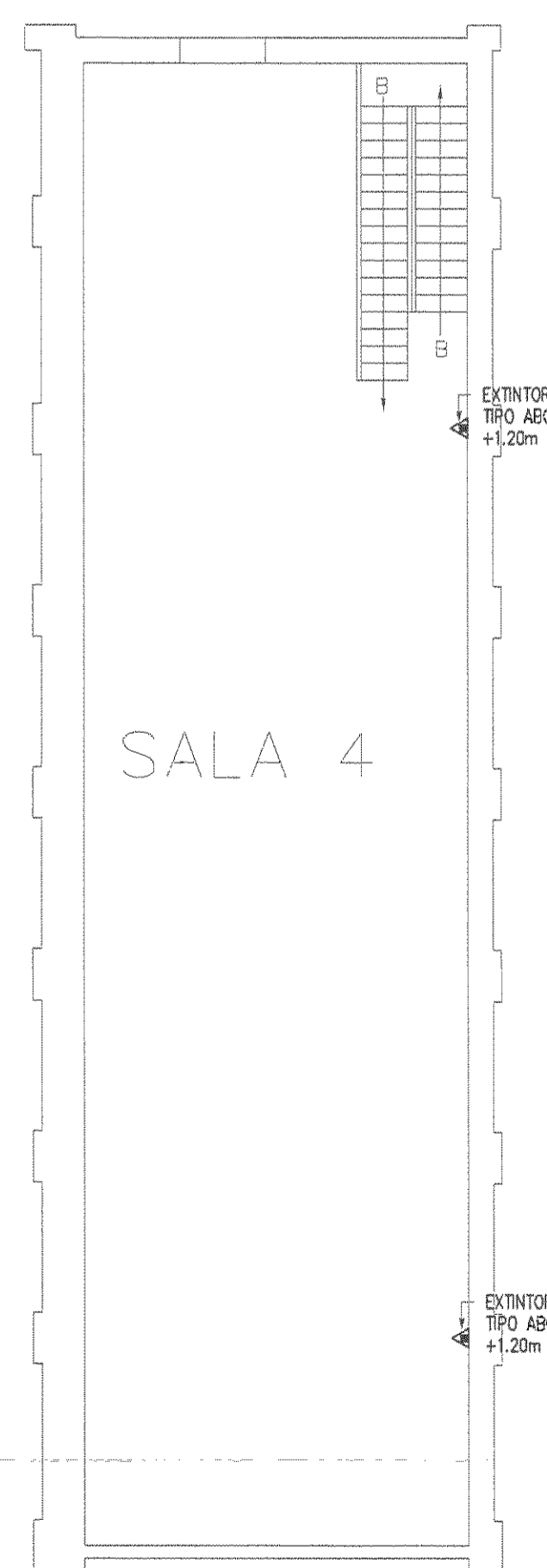
PLANTA DE DISTRIBUCION DEL SISTEMA DE SUPRESION DE INCENDIOS  
CENTRO NACIONAL DE LA CULTURA  
MUSEO CONTEMPORANEO – SEGUNDO NIVEL  
ESCALA 1 : 100



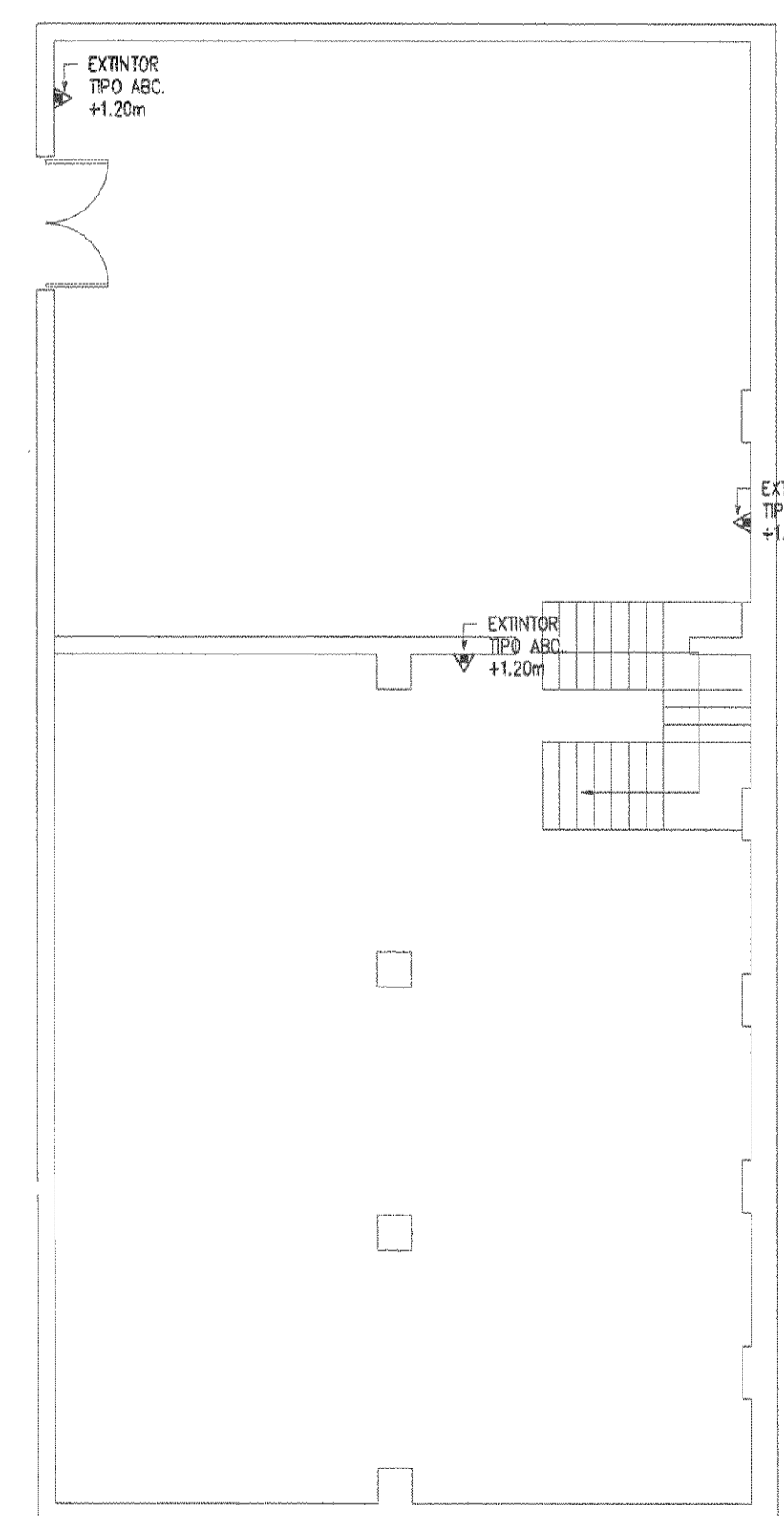
PLANTA DE DISTRIBUCION DEL SISTEMA DE SUPRESION DE INCENDIOS  
CENTRO NACIONAL DE LA CULTURA  
CAMERINOS – SEGUNDO NIVEL  
ESCALA 1 : 200



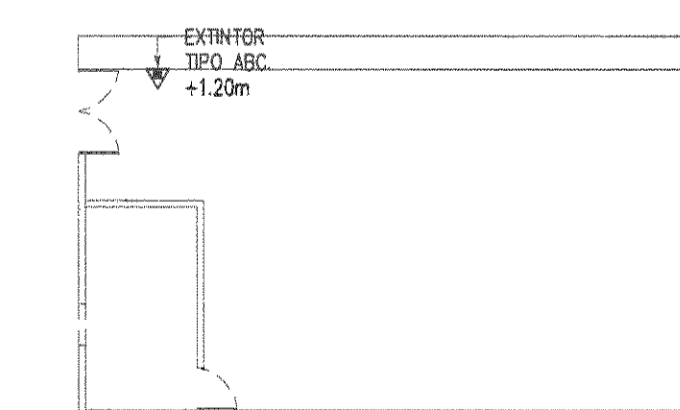
PLANTA DE DISTRIBUCION DEL SISTEMA DE SUPRESION DE INCENDIOS  
CENTRO NACIONAL DE LA CULTURA  
PROVEDURIA – PRIMER NIVEL  
ESCALA 1 : 100



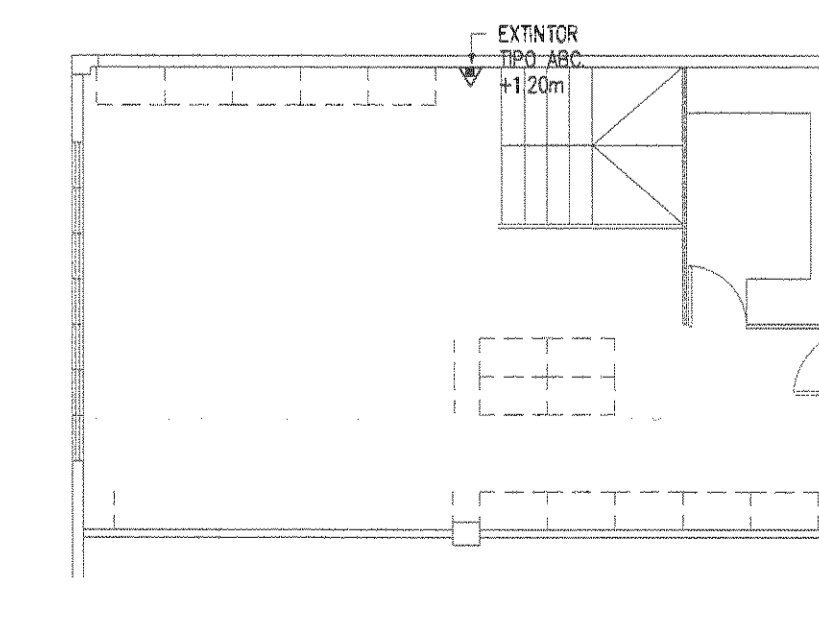
PLANTA DE DISTRIBUCION DEL SISTEMA DE SUPRESION DE INCENDIOS  
CENTRO NACIONAL DE LA CULTURA  
SALA 4 DEL MUSEO CONTEMPORANEO – SEGUNDO NIVEL  
ESCALA 1 : 100



PLANTA DE DISTRIBUCION DEL SISTEMA DE SUPRESION DE INCENDIOS  
CENTRO NACIONAL DE LA CULTURA  
MUSEO CONTEMPORANEO – SOTANO  
ESCALA 1 : 100



PLANTA DE DISTRIBUCION DEL SISTEMA DE SUPRESION DE INCENDIOS  
CENTRO NACIONAL DE LA CULTURA  
TALLER GENERAL  
ESCALA 1 : 100



PLANTA DE DISTRIBUCION DEL SISTEMA DE SUPRESION DE INCENDIOS  
CENTRO NACIONAL DE LA CULTURA  
PROVEDURIA – SEGUNDO NIVEL  
ESCALA 1 : 100

# DE PERMISO

PROYECTO:  
LEVANTAMIENTO INSTALACIONES  
MECANICAS CENAC  
DISEÑO SISTEMA CONTRA  
INCENDIO

PROYECTADO:  
MINISTERIO DE CULTURA  
Y JUVENTUD

PARA F.C.A.	TARJETA	C. DIBUJO
SAN JOSE	SAN JOSE	CARMEN



PROYECTOS DE CONTROL ELÉCTRICO S.A.  
TEL: (506) 2758-2761 Limón, Costa Rica  
info@procon-cr.com

PROFESIONAL ENCARGADO

NOMBRE: ARQ. MIGUEL HERRERA GALLEGOS

FIRMA: \_\_\_\_\_ # REG. A-3658

DISEÑO:

PROFESIONAL RESPONSABLE DE DISEÑO:

NOMBRE: ARQ. MIGUEL HERRERA GALLEGOS

FIRMA: \_\_\_\_\_ # REG. A-3658

PROFESIONAL RESPONSABLE DE INSPECCION:

NOMBRE: ARQ. MIGUEL HERRERA GALLEGOS

FIRMA: \_\_\_\_\_ # REG. A-3658

PROFESIONAL EN CARGO DE DISEÑO E INSPECCION:

NOMBRE: ING. ALLAN ARTAVIA CARMONA

FIRMA: \_\_\_\_\_ # REG. IME-19145

DIBUJO: PROCON

INFORMACION REGISTRADA P.B. 20

PROYECTADO: MINISTERIO DE CULTURA Y JUVENTUD

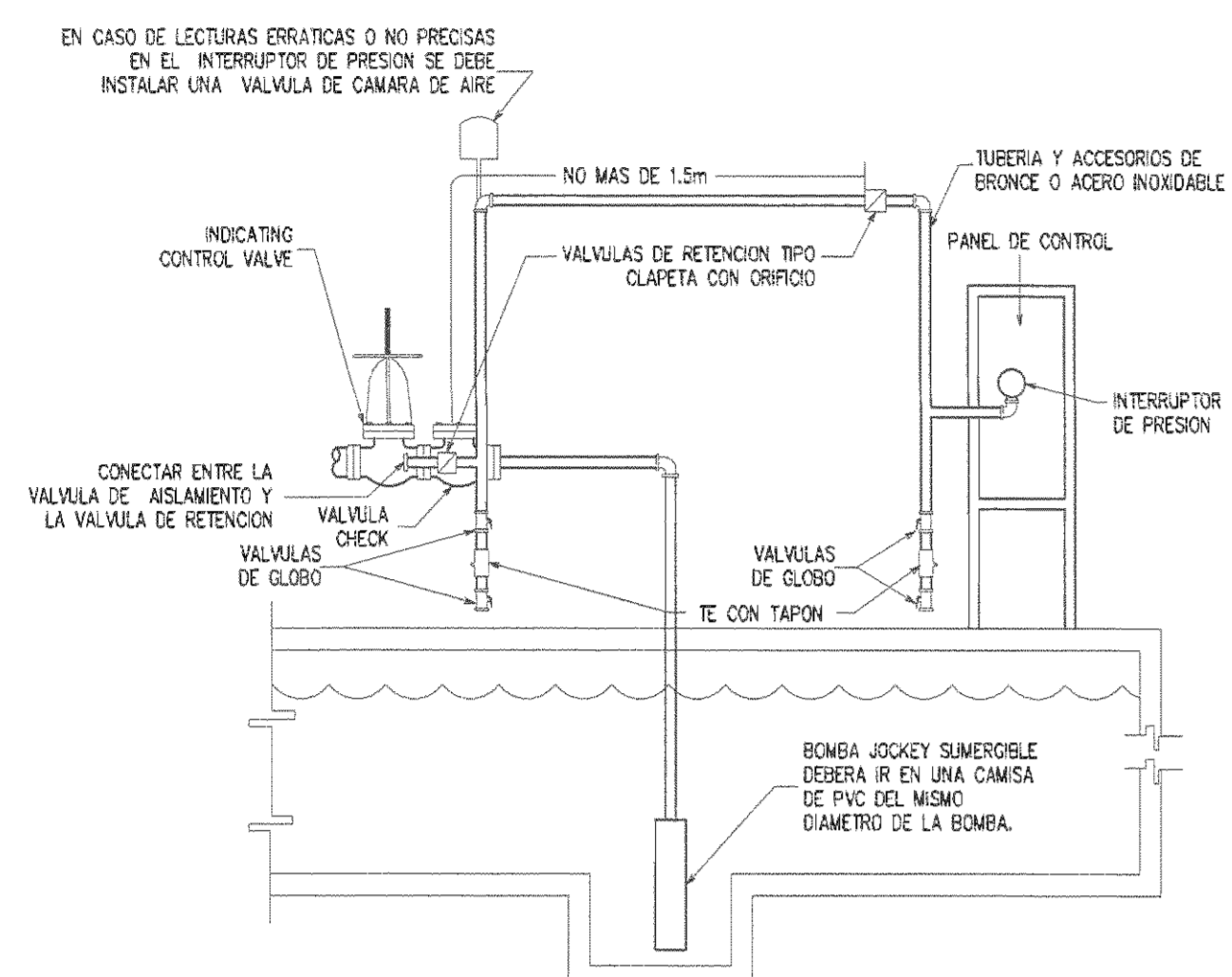
FECHA: \_\_\_\_\_

SITIO: \_\_\_\_\_

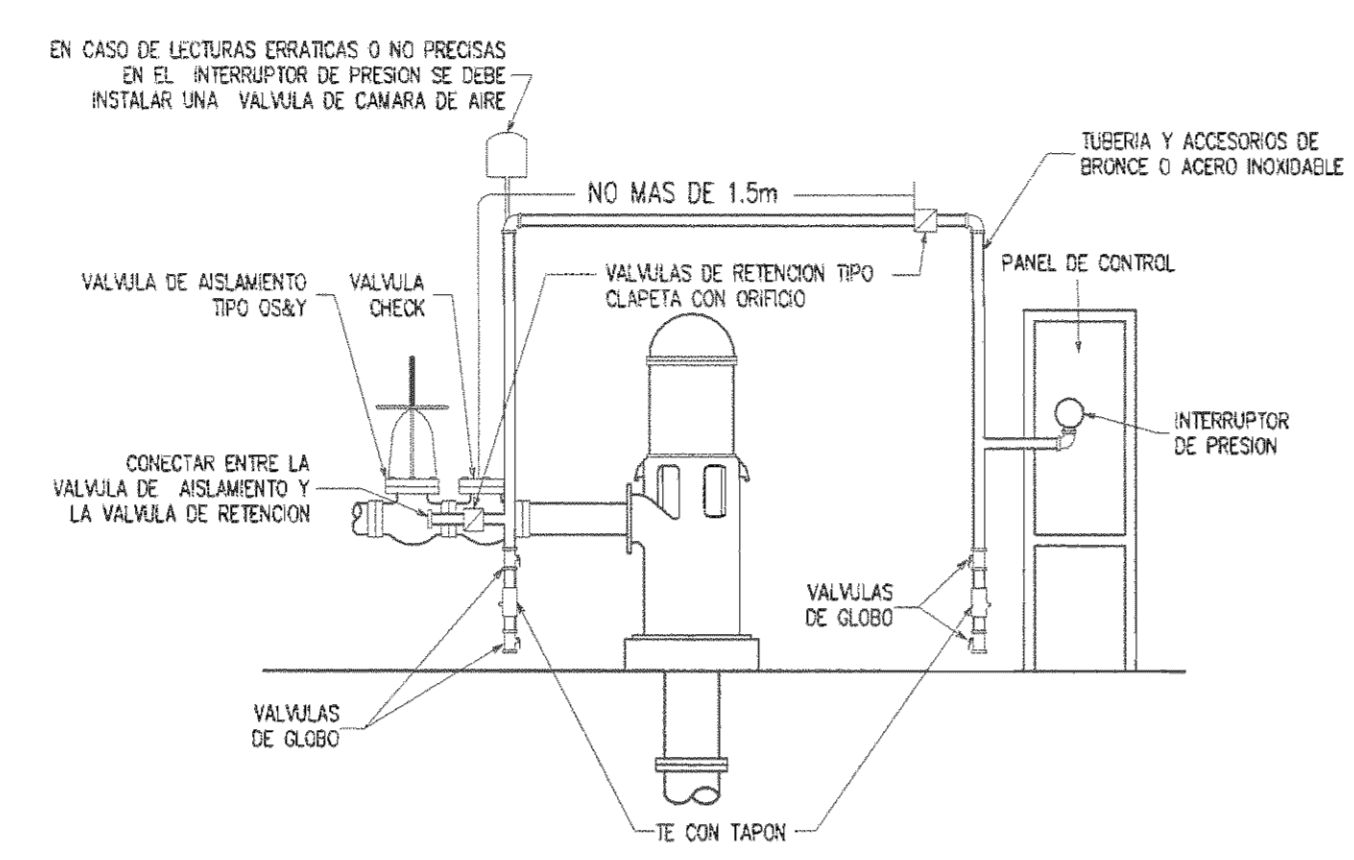
CONTENIDO:  
PLANTA DE DISTRIBUCION DEL SISTEMA DE SUPRESION DE  
INCENDIOS  
EDIFICIO DE RECURSOS HUMANOS – SEGUNDO NIVEL  
SALA 4 DEL MUSEO CONTEMPORANEO – SEGUNDO NIVEL  
MUSEO CONTEMPORANEO – SEGUNDO NIVEL  
MUSEO CONTEMPORANEO – SOTANO  
PROVEDURIA – PRIMER NIVEL  
TALLER GENERAL  
PROVEDURIA – SEGUNDO NIVEL

ESCALA	FECHA	AMBITO
INDICADA	DICIEMBRE 2010	M09-11

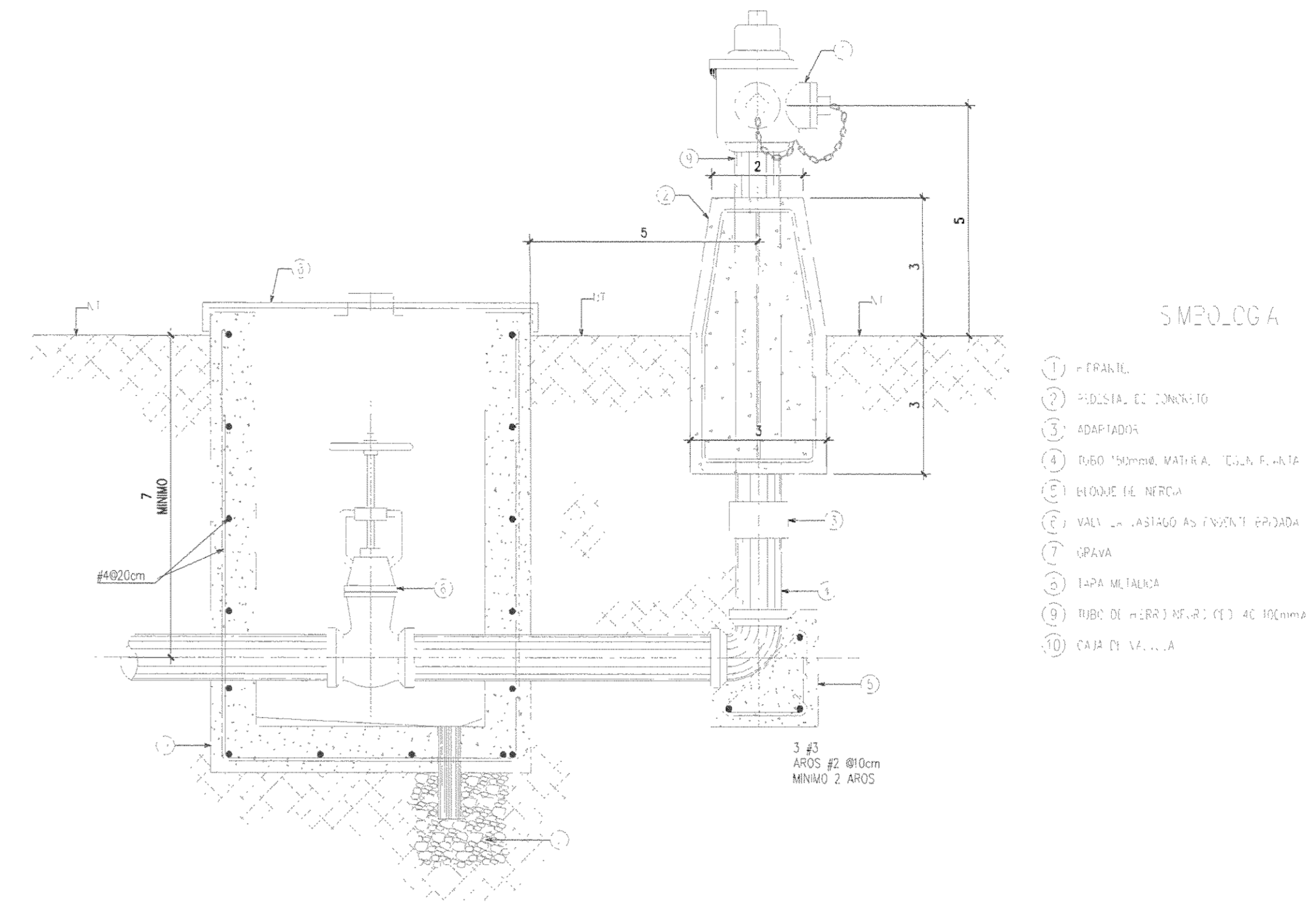




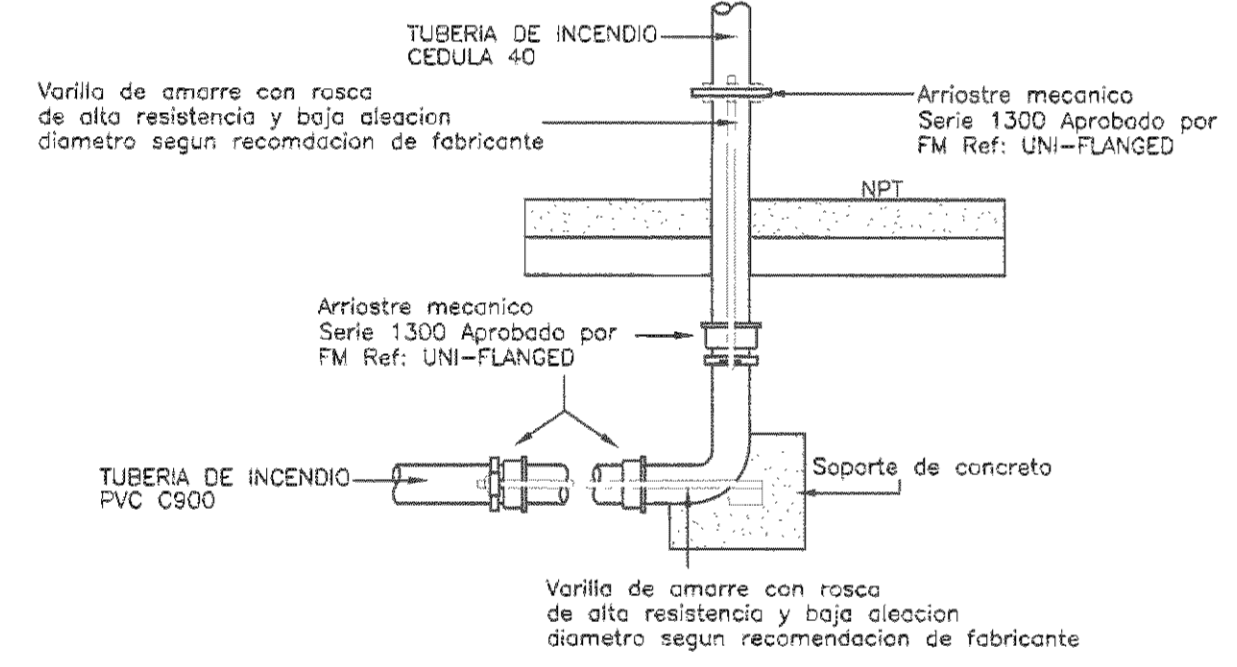
DETALLE TIPICO DE LINEA DE SENSADO BOMBA JOCKEY SUMERGIBLE SIN ESCALA



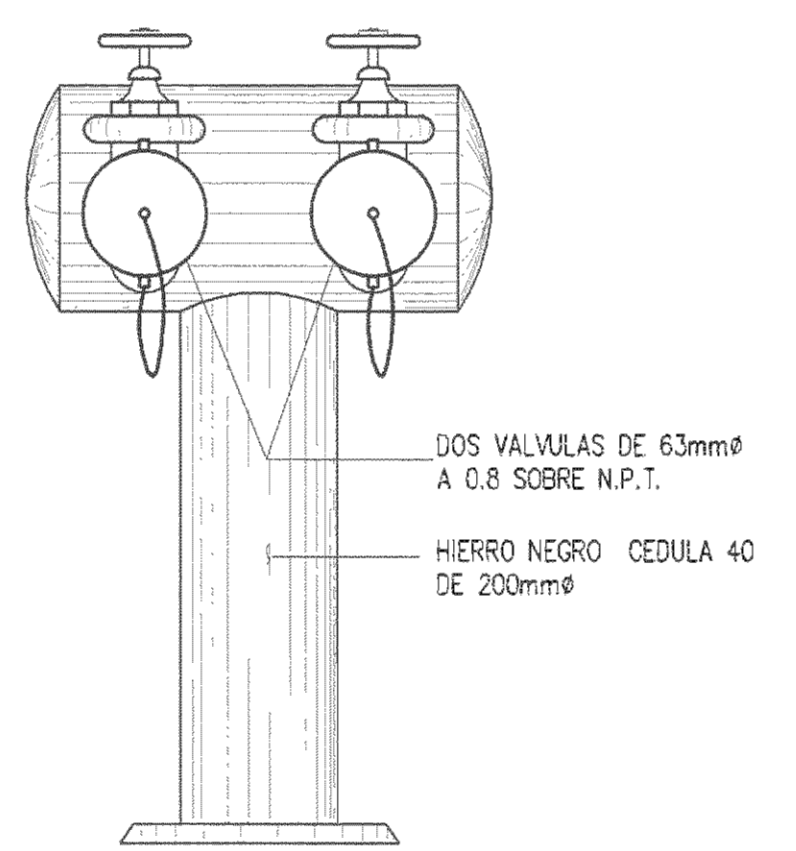
DETALLE TIPICO DE LINEA DE SENSADO BOMBA VERTICAL SIN ESCALA



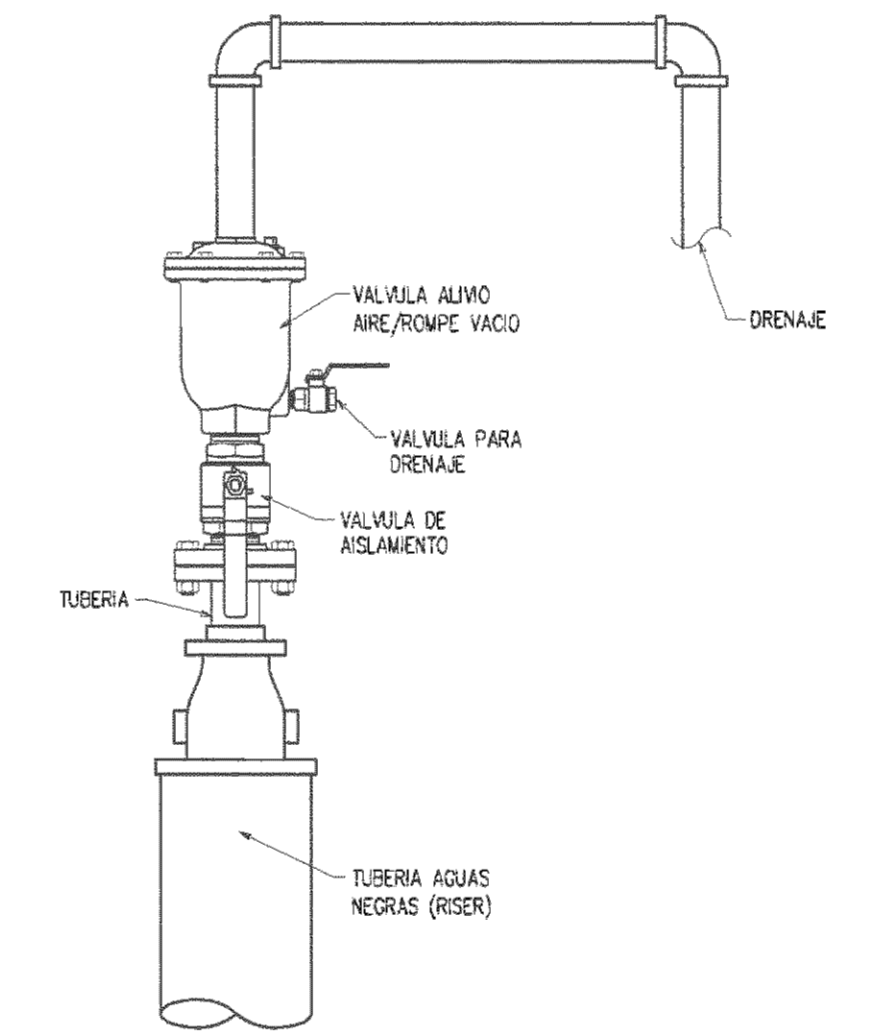
DETALLE DE CONEXION DE HIDRANTE SIN ESCALA



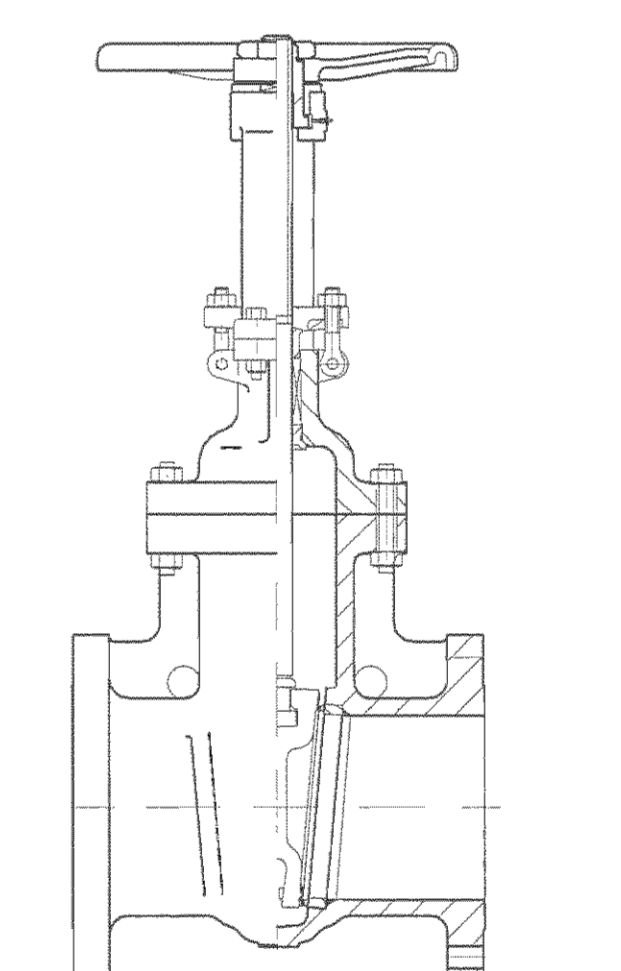
DETALLE TIPICO TRANSICION TUBERIA ENTERRADA A TUBERIA EXPUESTA



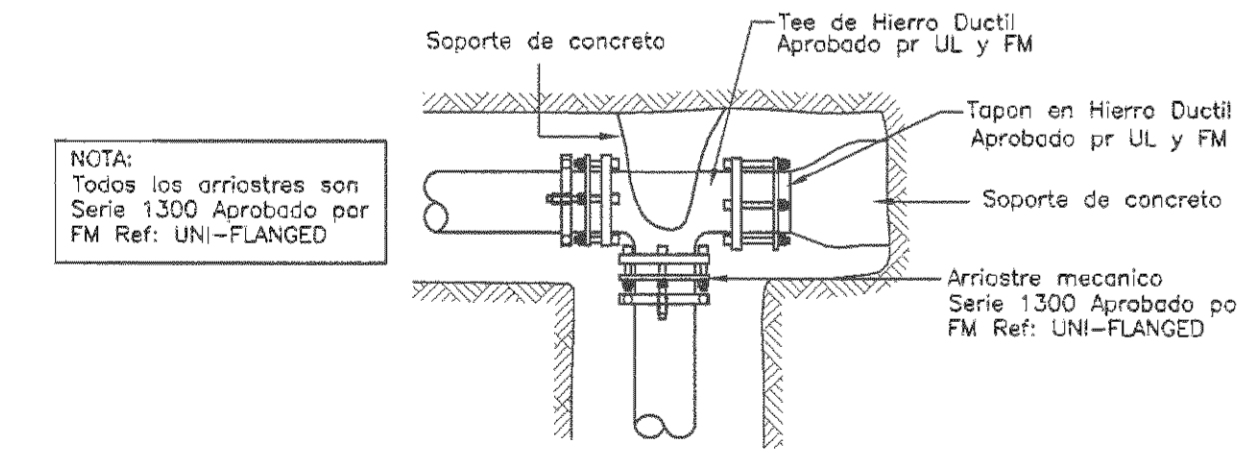
DETALLE DE CABEZAL DE PRUEBAS 500 GPM ESCALA 1:10



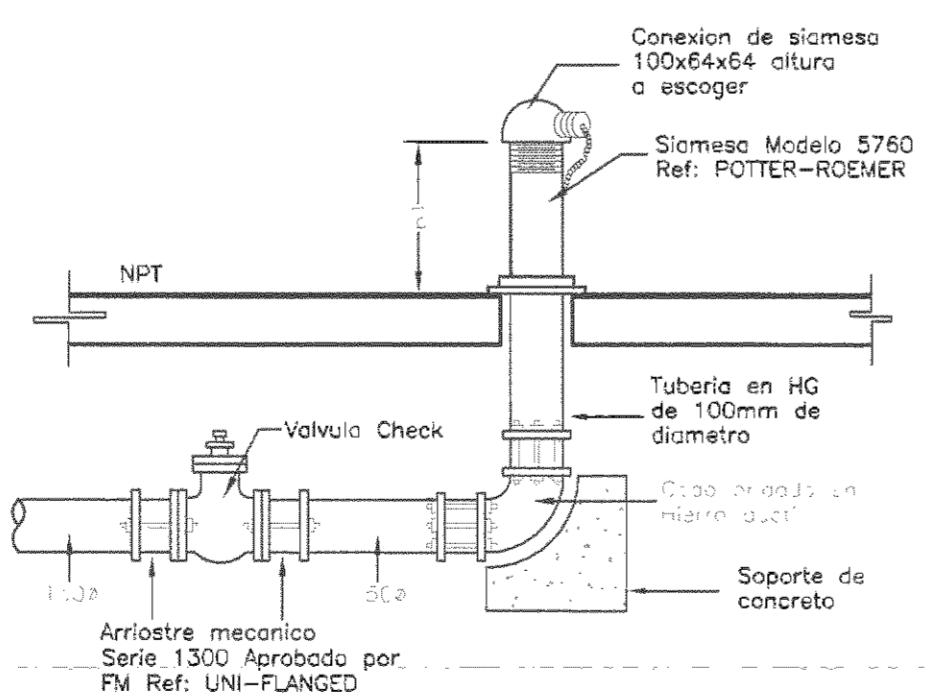
DETALLE VALVULA DE ALIJO DE AIRE/ROMPE VACIO SIN ESCALA



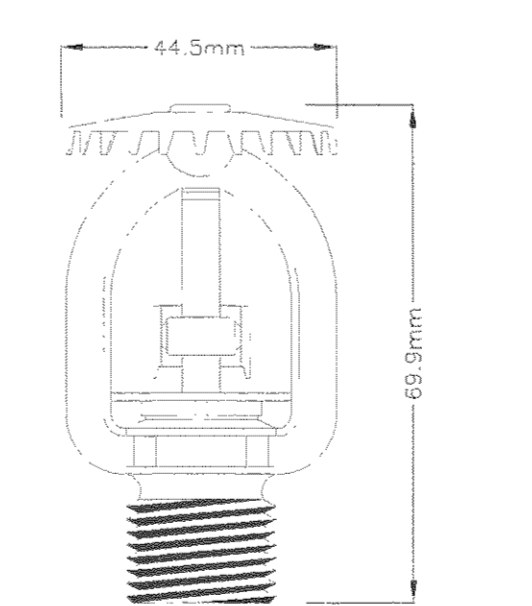
DETALLE TIPICO VALVULA OS&Y SIN ESCALA



DETALLE TIPICO DE SOPORTE TEE Y TAPON

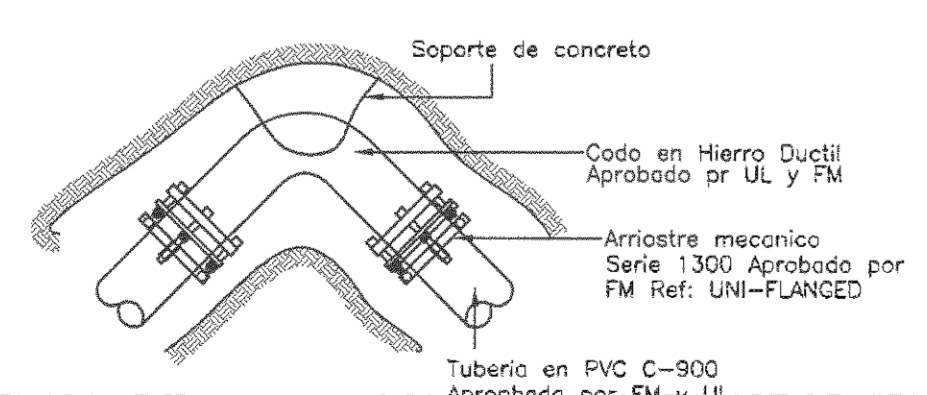


DETALLE TOMA DE SIAMESA SIN ESCALA



DETALLE DE ASPERSOR SIN ESCALA

ASPERSOR DE RESPUESTA ESTANDAR DE TIPO MONTANTE CLASIFICACION DE TEMPERATURA ORDINARIA CON UNA TEMPERATURA NOMINAL DE 68°C. K=5.6 CON CONEXION DE 1/2" INCH NPT ACABADO DE FABRICA A ESCOGER POR EL ARQUITECTO  
MODELO: MICROMATIC M. REFERENCIA: VIKING



DETALLE TIPICO SOPORTE CODO

PROYECTO:  
LEVANTAMIENTO INSTALACIONES MECANICAS CENAC  
DISEÑO SISTEMA CONTRA INCENDIO

PROYECTADO POR:  
MINISTERIO DE CULTURA Y JUVENTUD

PAGINA No.	DESCRIPCION	INTERIO
SAN JOSE	SAN JOSE	CARMEN



PROYECTOS DE CONTROL ELECTRICO S.A.  
TEL: (506) 2758-2701 Limón, Costa Rica  
info@procon-cr.com

PROYECTADO POR:  
ARQ. MIGUEL HERRERA GALLEGOS

PROYECTADO POR:  
ARQ. MIGUEL HERRERA GALLEGOS

PROYECTADO POR:  
ARQ. MIGUEL HERRERA GALLEGOS

PROYECTADO POR:  
ING. ALLAN ARTAVIA CARMONA

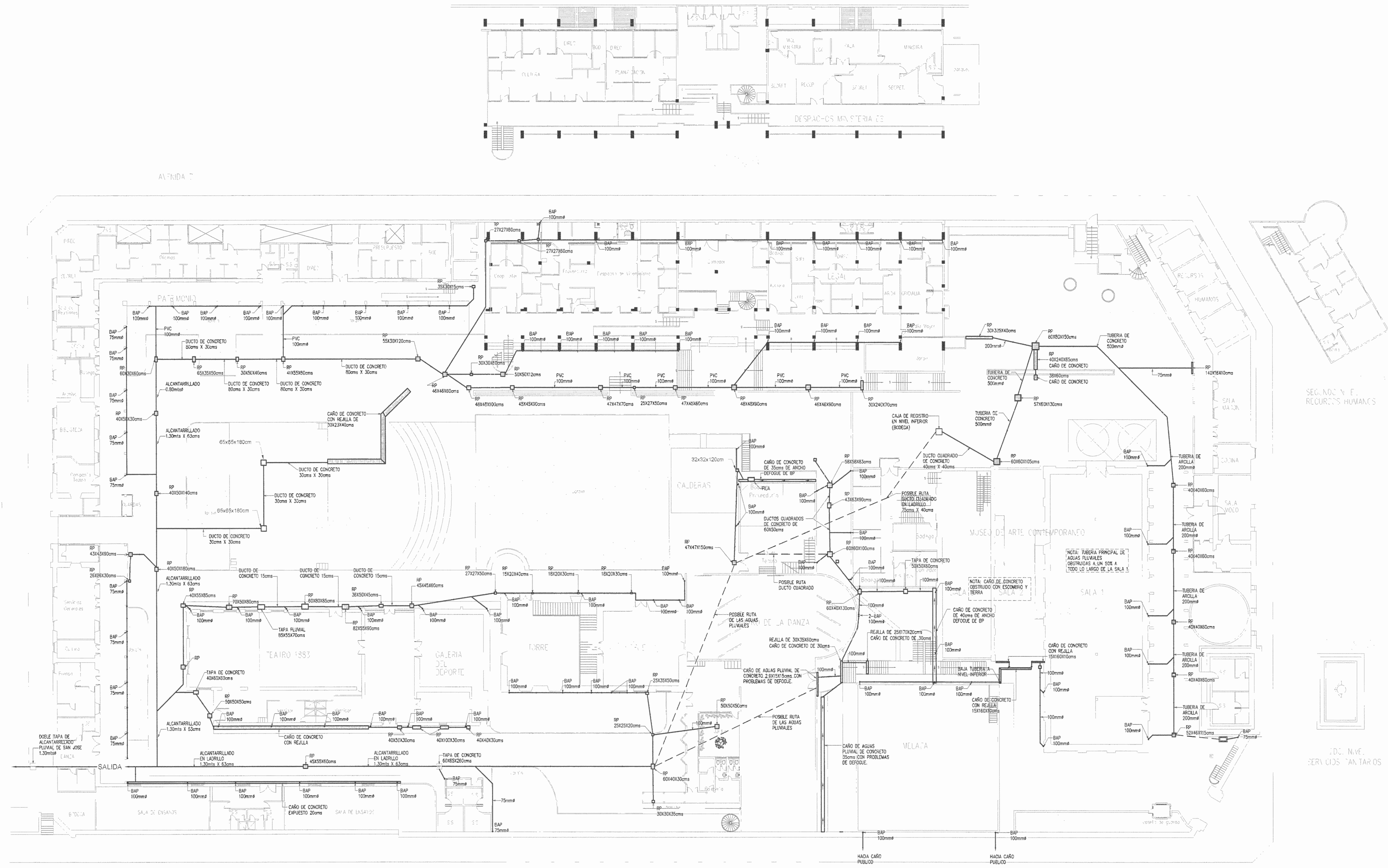
PROYECTADO POR:  
PROCON

PROYECTADO POR:  
MINISTERIO DE CULTURA Y JUVENTUD

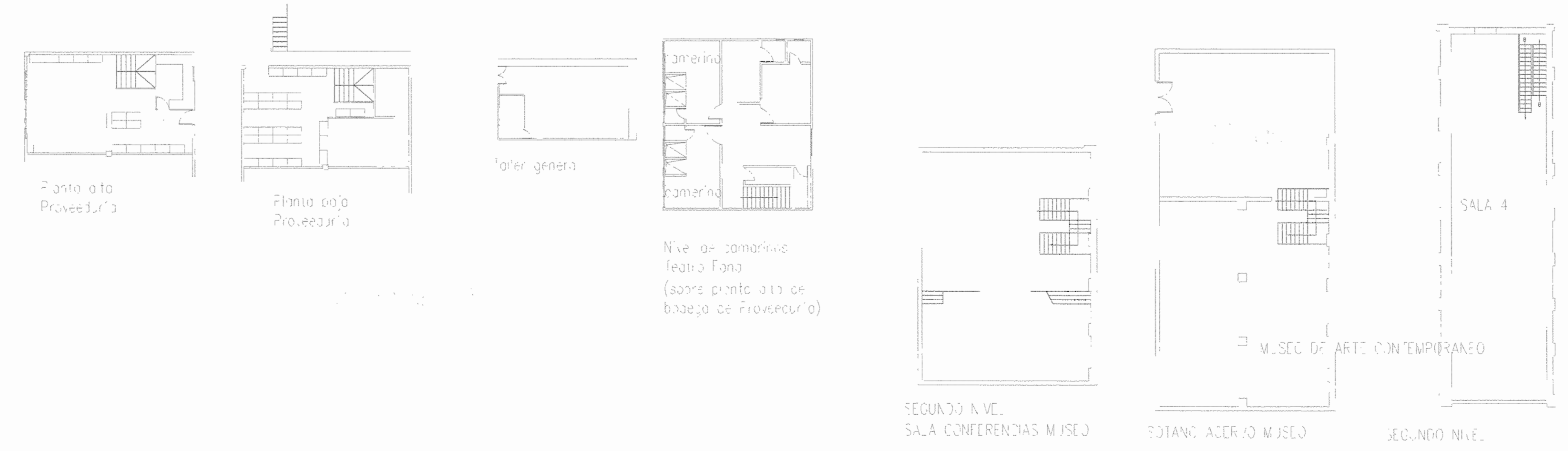
PROYECTADO POR:  
MINISTERIO DE CULTURA Y JUVENTUD

PROYECTADO POR:  
DETALLES MECANICOS GENERALES

ESCALA	FECHA	LAVADO
INDICADA	DICIEMBRE 2010	M11-11



PLANTA MECANICA DE AGUAS PLUVIALES  
ESCALA 1 : 200

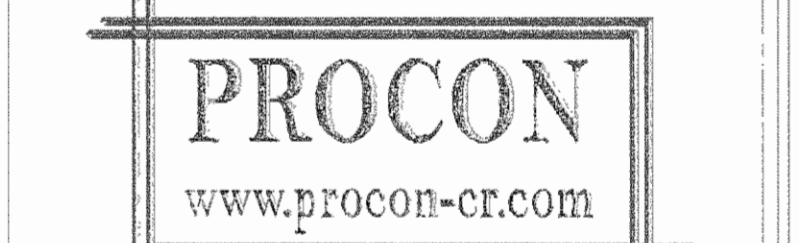


SEGUNDO N.V. SALA CONFERENCIAS MUSEO  
PRIMERO NIVEL MUSEO  
SEGUNDO NIVEL

PROYECTO:  
LEVANTAMIENTO INSTALACIONES  
MECANICAS CENAC  
DISEÑO SISTEMA CONTRA  
INCENDIO

PROPIETARIO:  
MINISTERIO DE CULTURA  
Y JUVENTUD

PROVINCIA	CANTON	DISTRITO
SAN JOSE	SAN JOSE	CARMEN



PROYECTOS DE CONTROL ELÉCTRICO S.A.  
TEL: (506) 2758-2701 | Limón, Costa Rica  
info@procon-cr.com

PROFESIONISTA: ARO. MIGUEL HERRERA GALLEGOS  
FIRMA: A-3658

PROYECTUAL RESPONSABLE DE DISEÑO:  
NOMBRE: ARO. MIGUEL HERRERA GALLEGOS  
FIRMA: A-3658

PROYECTUAL RESPONSABLE DE INSPECCION:  
NOMBRE: ARO. MIGUEL HERRERA GALLEGOS  
FIRMA: A-3658

PROYECTUAL RESPONSABLE DE FRESCO E INSPECCION  
E ELECTRICALIA:  
NOMBRE: ING. ALLAN ARTAVIA CARMONA  
FIRMA: IME-19145

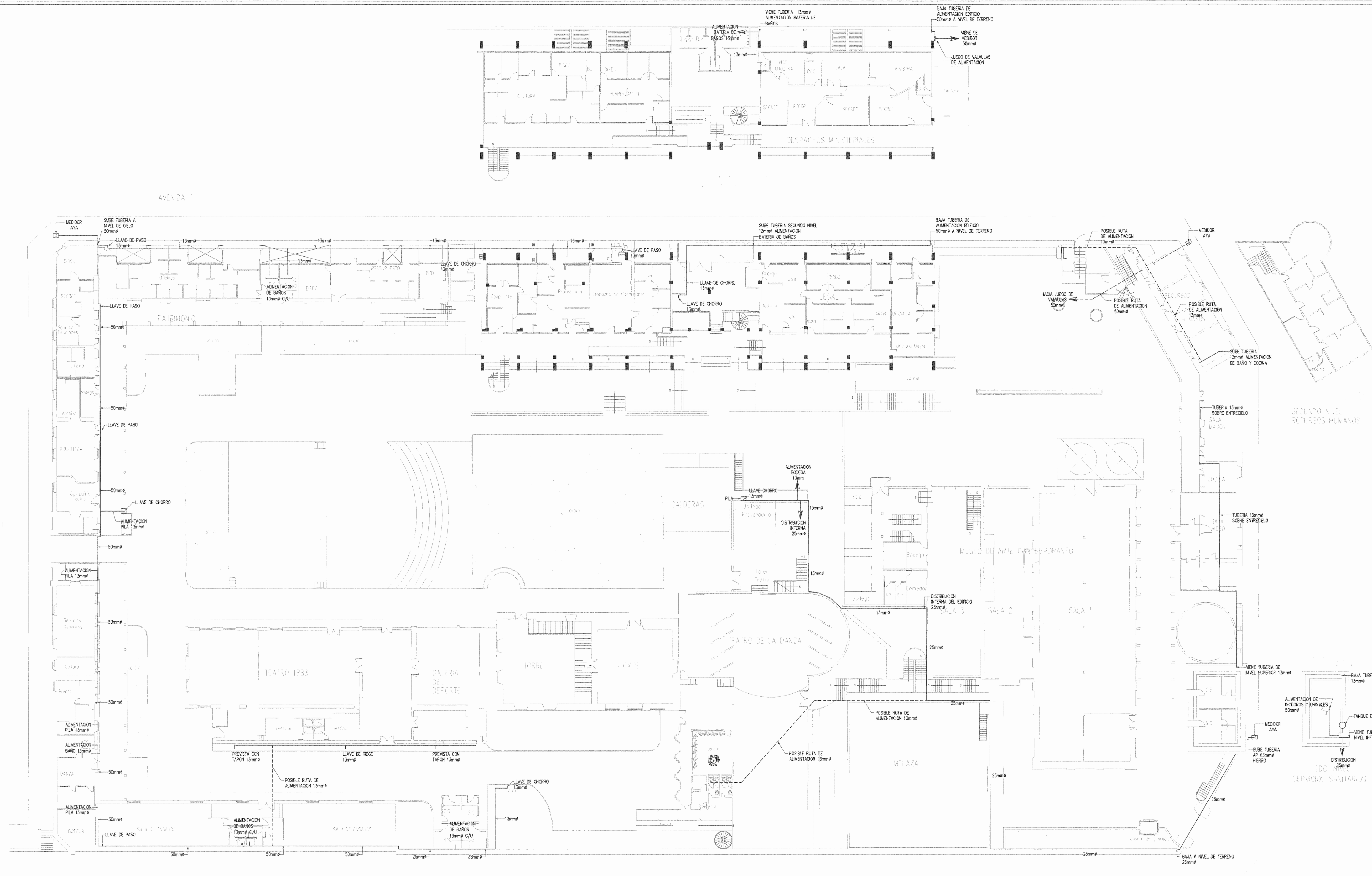
DISEÑO: PROCON  
INFORMACION PROYECTO: PÚBLICO  
PROYECTOR: MINISTERIO DE CULTURA Y JUVENTUD  
CATASTRO: N/A  
SÍLABO: N/A

CONSEJO DE:  
-PLANTA MECANICA DE AGUA POTABLE

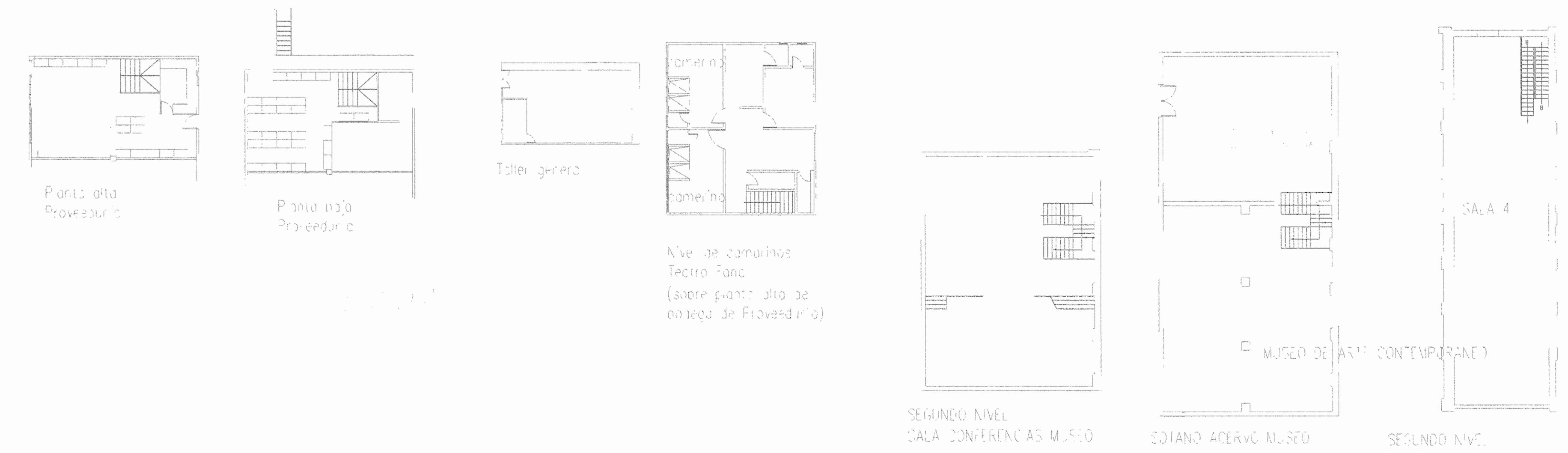
ESTADO	FECHA	AMPLIA
INDICADA	DICIEMBRE 2010	MECI-3







PLANTA MECANICA DE AGUAS NEGRAS  
ESCALA 1 : 200



ESTADO ACTUAL

PROYECTO:  
LEVANTAMIENTO INSTALACIONES  
MECANICAS CENAC  
DISEÑO SISTEMA CONTRA  
INCENDIO

PROPIETARIO:  
MINISTERIO DE CULTURA  
Y JUVENTUD

PROYECTISTA:  
SAN JOSE    SAN JOSE    CARMEN



**PROCON**  
www.procon-cr.com  
PROYECTOR DE CONTROL ELECTRONICO S.A.  
TEL: (506) 2758-2701 La Jirca, Costa Rica  
info@procon-cr.com

PROYECTISTA ENCARGADO:  
NOMBRE: **ARQ. MIGUEL HERRERA GALLEGOS**

PROYECTISTA RESPONSABLE DEL DISEÑO:  
NOMBRE: **ARQ. MIGUEL HERRERA GALLEGOS**

PROYECTISTA RESPONSABLE DE LA EJECUCION:  
NOMBRE: **ARQ. MIGUEL HERRERA GALLEGOS**

PROYECTISTA RESPONSABLE DEL TRAZO E INSPECCION DE ELECTRICIDAD:  
NOMBRE: **ING. ALLAN ARTAVIA CARMONA**

PROYECTISTA RESPONSABLE DEL DISEÑO DE LA PLANTA MECANICA:  
NOMBRE: **ING. ALLAN ARTAVIA CARMONA**

PROYECTISTA RESPONSABLE DEL DISEÑO DE LA PLANTA MECANICA:  
NOMBRE: **ING. ALLAN ARTAVIA CARMONA**

PROYECTISTA RESPONSABLE DEL DISEÑO DE LA PLANTA MECANICA:  
NOMBRE: **ING. ALLAN ARTAVIA CARMONA**

PROYECTISTA RESPONSABLE DEL DISEÑO DE LA PLANTA MECANICA:  
NOMBRE: **ING. ALLAN ARTAVIA CARMONA**

PROYECTISTA RESPONSABLE DEL DISEÑO DE LA PLANTA MECANICA:  
NOMBRE: **ING. ALLAN ARTAVIA CARMONA**

INDICADA    DICIEMBRE 2010    MEC-3