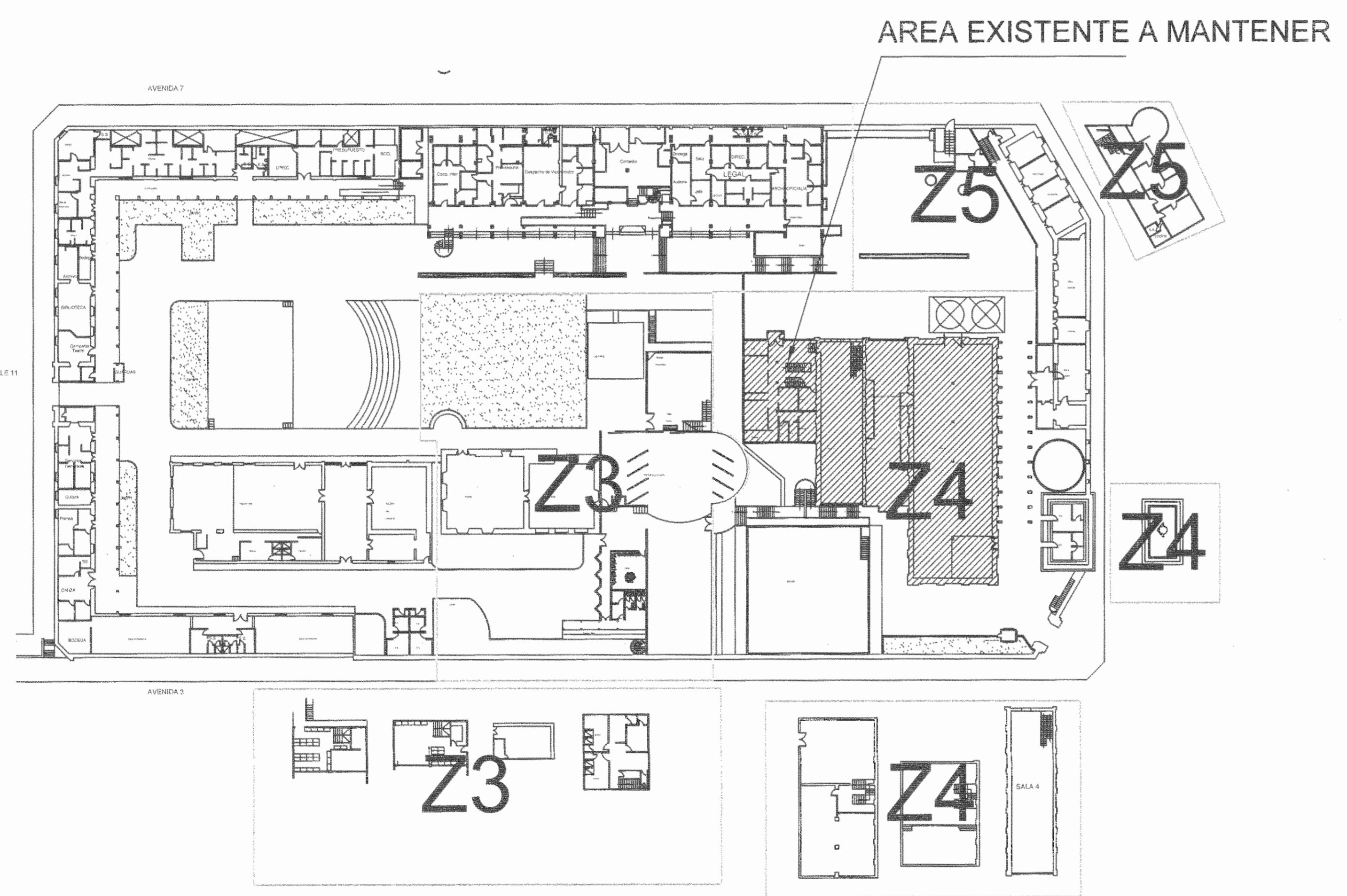




# ÍNDICE DE LÁMINAS

- LÁMINA 1: INDICE
- LÁMINA 2: CONJUNTO ELECTRICO DE CANALIZACIONES Y TABLA RESUMEN
- LÁMINA 3: CONJUNTO ELECTRICO DE ILUMINACION EXTERIOR
- LAMINA 4: PLANTA DE DISTRIBUCION ELECTRICA DE ILUMINACION ZONA 1
- LAMINA 5. PLANTA DE DISTRIBUCION ELECTRICA DE TOMACORRIENTES DE ZONA 1
- LÁMINA 6: PLANTA DE DISTRIBUCION ELECTRICA DE ILUMINACION ZONA 3
- LAMINA 7: PLANTA DE DISTRIBUCION ELECTRICA DE ILUMINACION SEGUNDO NIVEL Y SOTANO DE ZONA 3
- LAMINA 8: PLANTA DE DISTRIBUCION ELECTRICA DE ILUMINACION DE ZONA 4
- LAMINA 9: PLANTA DE DISTRIBUCION ELECTRICA DE ILUMINACION DE ZONA 5
- LAMINA 10. PLANTA DE DISTRIBUCION ELECTRICA DE TOMACORRIENTES DE ZONA 3
- LAMINA 11: PLANTA DE DISTRIBUCION ELECTRICA DE TOMACORRIENTES DE SEGUNDO NIVEL Y SOTANO DE ZONA 3
- LAMINA 12: PLANTA DE DISTRIBUCION ELECTRICA DE TOMACORRIENTES DEL PRIMER NIVEL Z4
- LAMINA 13. PLANTA DE DISTRIBUCION ELECTRICA DE TOMACORRIENTES DE ZONA 5
- LAMINA 14: TABLEROS ELECTRICOS
- LAMINA 15: TABLEROS ELECTRICOS
- LAMINA 16: DIAGRAMAS ELECTRICOS Y NOTAS ELECTRICOS
- LAMINA 17: DETALLES ELECTRICOS
- LAMINA 18: DETALLES ELECTRICOS
- LAMINA 19: PLANTA DE DISTRIBUCION DE CONJUNTO DE VOZ Y DATOS
- LAMINA 20: PLANTA DE DISTRIBUCION DE SONIDO
- LAMINA 21: PLANTA DE DISTRIBUCION DE CONJUNTO DE SISTEMA CONTRA INCENDIOS
- LAMINA 22: PLANTA DE LEVANTAMIENTO ELECTRICO ZONA 3
- LAMINA 23: PLANTA DE LEVANTAMIENTO ELECTRICO ZONA 4
- LAMINA 24: PLANTA DE LEVANTAMIENTO ELECTRICO ZONA 4
- LAMINA 25: PLANTA DE LEVANTAMIENTO ELECTRICO ZONA 4
- LAMINA 27: PLANTA DE LEVANTAMIENTO ELECTRICO ZONA 5



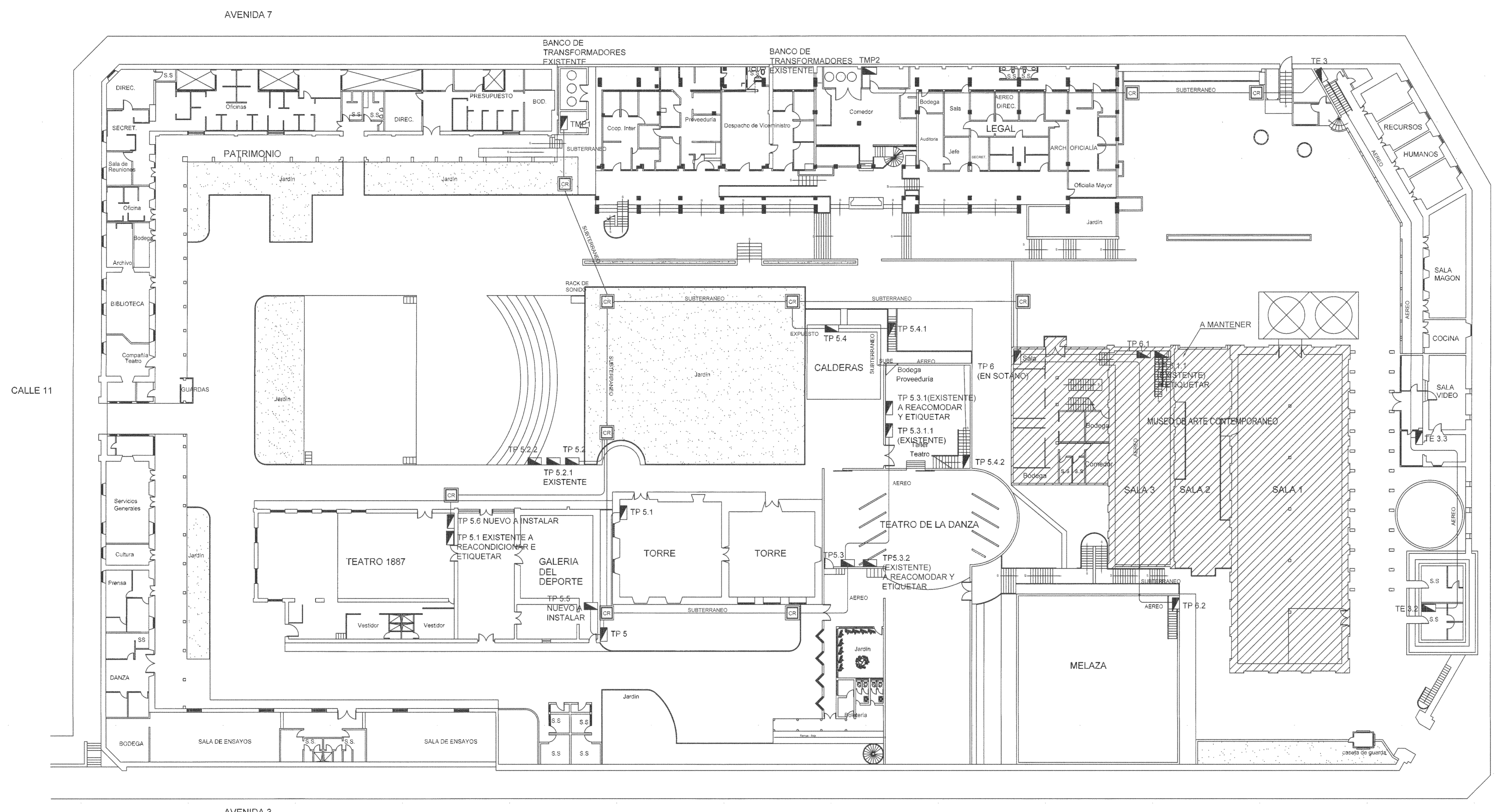
PLANTA DE ZONIFICACION DEL CENAC  
ESCALA 1:500



REGISTRO DE CORRECCIONES	
MODIFICACION	FECHA
PROYECTO:	
<b>RESTAURACIÓN Y CONSERVACIÓN DEL CENTRO NACIONAL DE LA CULTURA (CENAC)</b>	
<b>Utsupra sa</b> Electromecánica <small>ING. ERNALDO BONILLA SANCHEZ          ING. DAVID ALFARO MONTERO          ING. JEREMY ABAMICA LEON          ING. PIERRE ANTONIO VARGAS          ING. JOSE AFUZANCA</small>	
POSSEEDOR: MINISTERIO DE CULTURA Y JUVENTUD	
PROVINCIA: SAN JOSE	CANTON: SAN JOSE
DISTRITO: EL CARMEN	
DISEÑO: UTSUPRA S.A.	
PROFESIONAL RESPONSABLE DISEÑO E INSPECCION ELECTRICA: NOMBRE: ERNALDO BONILLA SANCHEZ FIRMA: _____ N° REG: IM-8046	
PROFESIONAL RESPONSABLE DIRECCION TECNICA: NOMBRE: _____ FIRMA: _____ N° REG: _____	
INFORMACION REGISTRO PUBLICO: PROPIETARIO: Ministerio de Cultura y Juventud N° CATASTRAL: 01-000000-000 SEL: 2504 03001 / 03001-1000 / FOLIO 302 / ASIENTO 001	
CONTENIDO: CENAC	
INDICE	
ESCALA INDICADA	FECHA: NOVIEMBRE 2008
N° LAMINA: <b>E1</b> / 01/27	

Proyectos con transformador  
TABLA RESUMEN DEL PROYECTO

	Transformador existentes	TP5	TP5.1	TP5.2	TP5.2.1	TP5.2.2	TP5.3	TP5.3.1	TP5.3.1.1	TP5.3.2	TP5.4	TP5.4.1	TP5.4.2	TP5.5	TP5.6	TP5.6.1	TP6	TP6.1	TP6.1.1	TP6.2	TE3	TE3.1	TE3.2	TE3.3	
KVA	4.8																								
%Z	1																								
Fases	17.7	25.00	10.0	10.0	10.0	10.0	18.0	10.0	10.0	10.0	10.0	10.0	10.0	10.0	10.0	10.0	10.0	10.0	10.0	10.0	25.0	10.0	10.0	10.0	
Corrientes corto etc. KA	479.9	13.6	38.9	11.1	10.0	237.4	42.7	9.3	9.3	35.6	16.1	11.1	38.6	115.9	10.0	60.9	25.0	26.0	35.9	67.0	21.6	20.8	8.1		
KVA demandados	264.0	12.3	33.1	11.1	10.0	99.7	29.9	9.3	9.3	24.9	11.3	7.8	27.0	69.5	10.0	42.6	25.0	17.3	26.7	46.9	17.2	14.5	5.7		
Factor de demanda	0.55	0.90	0.85	1.00	1.00	0.42	0.70	1.00	1.00	0.70	0.70	0.70	0.70	0.60	1.00	0.70	1.00	0.70	0.80	0.70	0.80	0.70	0.70		
Factor de potencia	0.90	0.90	0.90	0.90	0.90	0.90	0.90	0.90	0.90	0.90	0.90	0.90	0.90	0.90	0.90	0.90	0.90	0.90	0.90	0.90	0.90	0.90	0.90		
<b>Acometidas</b>																									
Líneas vivas		3x4/0	2	1/0	2	2	250	2	2	2	1/0	4	6	1/0	250	2	3/0	2	2	1/0	4/0	2	2	2	
Neutro		3x4/0	2	1/0	2	2	250	2	2	2	1/0	4	6	1/0	250	2	3/0	2	2	1/0	4/0	2	2	2	
Tierra		3x1/0	6	4	6	6	250	6	6	6	2	6	6	6	250	6	2	6	6	6	1/0	6	6	6	
Longitud (m)		60	20	30	5	0	20	20	0	20	60	10	20	15	20	0	20	20	1	40	50	10	50	20	
Voltaje nominal (v)		208	208	208	208	208	208	208	208	208	208	208	208	208	208	208	208	208	208	208	208	208	208	208	
Voltaje calculado		204	206	204	208	204	204	208	204	208	204	207	206	208	204	208	204	206	208	204	208	207	205	204	
% Caída de voltaje		2.00%	1.00%	1.85%	0.10%	0.00%	1.85%	1.85%	0.00%	1.85%	2.00%	0.50%	1.00%	0.80%	1.85%	0.00%	1.85%	1.00%	0.00%	2.00%	0.80%	0.30%	1.90%	1.85%	

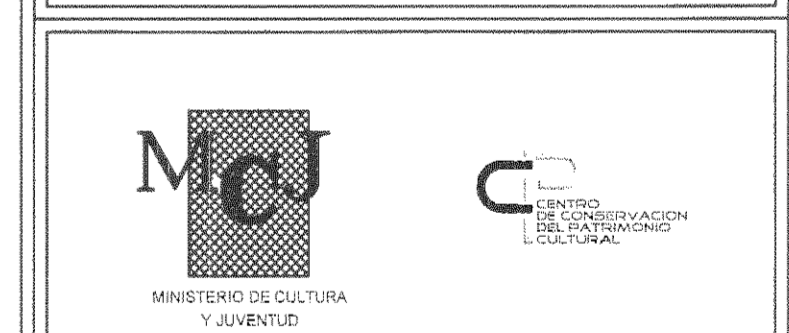


PLANTA DE DISTRIBUCION ELECTRICA DE CONJUNTO DE CANALIZACIONES  
ESCALA 1:200

SIMBOLOGIA CANALIZACION ELECTRICA	
	CAJA DE REGISTRO BAJA TENSION EN CONCRETO, 60X60X60cm, PARA ACOMETIDAS INTERNAS.
	TABLERO ELECTRICO A 2m S.N.P.T DE LA PARTE SUPERIOR
	CANALIZACION BAJA TENSION MONOFASICA, TUBERIA Y CONDUCTORES INDICADOS
	CANALIZACION ACOMETIDA PRINCIPAL EN BAJA TENSION TRIFASICA, TUBERIA Y CONDUCTORES INDICADOS.
	INTERRUPTOR PRINCIPAL EXISTENTE

REGISTRO DE CORRECCIONES	
MODIFICACION	FECHA

PROYECTO:  
**RESTAURACION Y CONSERVACION DEL CENTRO NACIONAL DE LA CULTURA (CENAC)**



**Utsupra** sa  
Electromecánica  
ING. BRAULIO BONILLA SANCHEZ  
ING. DAVID ALFARO MONTORO  
ING. JERRY BRACCA LEON  
ING. ROBERTO ANCHA VARGAS  
ING. JOSÉ ARIEL ZAMORA

POSEEDOR: MINISTERIO DE CULTURA Y JUVENTUD

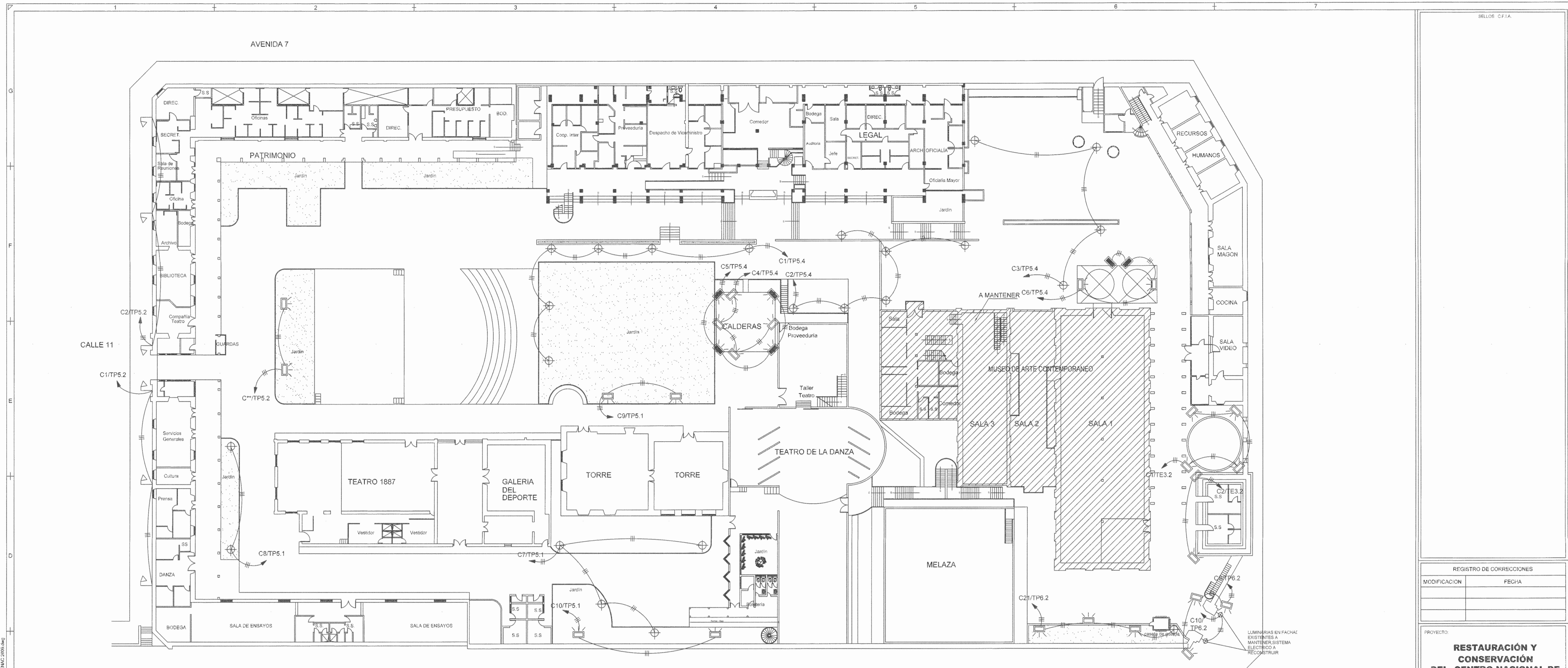
PROVINCIA: SAN JOSE    CANTON: SAN JOSE    DISTRITO: EL CARMEN

DISEÑO: UTSUPRA S.A.

PROFESIONAL RESPONSABLE DISEÑO E INSPECCION ELECTRICA:  
NOMBRE: BRAULIO BONILLA SANCHEZ    N° REG: IM-8948  
FIRMA: \_\_\_\_\_

PROFESIONAL RESPONSABLE DIRECCION TECNICA:  
NOMBRE: \_\_\_\_\_    N° REG: \_\_\_\_\_  
FIRMA: \_\_\_\_\_

INFORMACION REGISTRO PUBLICO:  
PROPIETARIO: Ministerio de Cultura y Juventud  
N° CATASTRAL: 5-10019530-1540  
SITIO: FINCA 170041-170041-1029-1030-1031-1032-1033-1034-1035-1036-1037-1038-1039-1040-1041-1042-1043-1044-1045-1046-1047-1048-1049-1050-1051-1052-1053-1054-1055-1056-1057-1058-1059-1060-1061-1062-1063-1064-1065-1066-1067-1068-1069-1070-1071-1072-1073-1074-1075-1076-1077-1078-1079-1080-1081-1082-1083-1084-1085-1086-1087-1088-1089-1090-1091-1092-1093-1094-1095-1096-1097-1098-1099-1100-1101-1102-1103-1104-1105-1106-1107-1108-1109-1110-1111-1112-1113-1114-1115-1116-1117-1118-1119-1120-1121-1122-1123-1124-1125-1126-1127-1128-1129-1130-1131-1132-1133-1134-1135-1136-1137-1138-1139-1140-1141-1142-1143-1144-1145-1146-1147-1148-1149-1150-1151-1152-1153-1154-1155-1156-1157-1158-1159-1160-1161-1162-1163-1164-1165-1166-1167-1168-1169-1170-1171-1172-1173-1174-1175-1176-1177-1178-1179-1180-1181-1182-1183-1184-1185-1186-1187-1188-1189-1190-1191-1192-1193-1194-1195-1196-1197-1198-1199-1200-1201-1202-1203-1204-1205-1206-1207-1208-1209-1210-1211-1212-1213-1214-1215-1216-1217-1218-1219-1220-1221-1222-1223-1224-1225-1226-1227-1228-1229-1230-1231-1232-1233-1234-1235-1236-1237-1238-1239-1240-1241-1242-1243-1244-1245-1246-1247-1248-1249-1250-1251-1252-1253-1254-1255-1256-1257-1258-1259-1260-1261-1262-1263-1264-1265-1266-1267-1268-1269-1270-1271-1272-1273-1274-1275-1276-1277-1278-1279-1280-1281-1282-1283-1284-1285-1286-1287-1288-1289-1290-1291-1292-1293-1294-1295-1296-1297-1298-1299-1300-1301-1302-1303-1304-1305-1306-1307-1308-1309-1310-1311-1312-1313-1314-1315-1316-1317-1318-1319-1320-1321-1322-1323-1324-1325-1326-1327-1328-1329-1330-1331-1332-1333-1334-1335-1336-1337-1338-1339-1340-1341-1342-1343-1344-1345-1346-1347-1348-1349-1350-1351-1352-1353-1354-1355-1356-1357-1358-1359-1360-1361-1362-1363-1364-1365-1366-1367-1368-1369-1370-1371-1372-1373-1374-1375-1376-1377-1378-1379-1380-1381-1382-1383-1384-1385-1386-1387-1388-1389-1390-1391-1392-1393-1394-1395-1396-1397-1398-1399-1400-1401-1402-1403-1404-1405-1406-1407-1408-1409-1410-1411-1412-1413-1414-1415-1416-1417-1418-1419-1420-1421-1422-1423-1424-1425-1426-1427-1428-1429-1430-1431-1432-1433-1434-1435-1436-1437-1438-1439-1440-1441-1442-1443-1444-1445-1446-1447-1448-1449-1450-1451-1452-1453-1454-1455-1456-1457-1458-1459-1460-1461-1462-1463-1464-1465-1466-1467-1468-1469-1470-1471-1472-1473-1474-1475-1476-1477-1478-1479-1480-1481-1482-1483-1484-1485-1486-1487-1488-1489-1490-1491-1492-1493-1494-1495-1496-1497-1498-1499-1500-1501-1502-1503-1504-1505-1506-1507-1508-1509-1510-1511-1512-1513-1514-1515-1516-1517-1518-1519-1520-1521-1522-1523-1524-1525-1526-1527-1528-1529-1530-1531-1532-1533-1534-1535-1536-1537-1538-1539-1540-1541-1542-1543-1544-1545-1546-1547-1548-1549-1550-1551-1552-1553-1554-1555-1556-1557-1558-1559-1560-1561-1562-1563-1564-1565-1566-1567-1568-1569-1570-1571-1572-1573-1574-1575-1576-1577-1578-1579-1580-1581-1582-1583-1584-1585-1586-1587-1588-1589-1590-1591-1592-1593-1594-1595-1596-1597-1598-1599-1600-1601-1602-1603-1604-1605-1606-1607-1608-1609-1610-1611-1612-1613-1614-1615-1616-1617-1618-1619-1620-1621-1622-1623-1624-1625-1626-1627-1628-1629-1630-1631-1632-1633-1634-1635-1636-1637-1638-1639-1640-1641-1642-1643-1644-1645-1646-1647-1648-1649-1650-1651-1652-1653-1654-1655-1656-1657-1658-1659-1660-1661-1662-1663-1664-1665-1666-1667-1668-1669-1670-1671-1672-1673-1674-1675-1676-1677-1678-1679-1680-1681-1682-1683-1684-1685-1686-1687-1688-1689-1690-1691-1692-1693-1694-1695-1696-1697-1698-1699-1700-1701-1702-1703-1704-1705-1706-1707-1708-1709-1710-1711-1712-1713-1714-1715-1716-1717-1718-1719-1720-1721-1722-1723-1724-1725-1726-1727-1728-1729-1730-1731-1732-1733-1734-1735-1736-1737-1738-1739-1740-1741-1742-1743-1744-1745-1746-1747-1748-1749-1750-1751-1752-1753-1754-1755-1756-1757-1758-1759-1760-1761-1762-1763-1764-1765-1766-1767-1768-1769-1770-1771-1772-1773-1774-1775-1776-1777-1778-1779-1780-1781-1782-1783-1784-1785-1786-1787-1788-1789-1790-1791-1792-1793-1794-1795-1796-1797-1798-1799-1800-1801-1802-1803-1804-1805-1806-1807-1808-1809-1810-1811-1812-1813-1814-1815-1816-1817-1818-1819-1820-1821-1822-1823-1824-1825-1826-1827-1828-1829-1830-1831-1832-1833-1834-1835-1836-1837-1838-1839-1840-1841-1842-1843-1844-1845-1846-1847-1848-1849-1850-1851-1852-1853-1854-1855-1856-1857-1858-1859-1860-1861-1862-1863-1864-1865-1866-1867-1868-1869-1870-1871-1872-1873-1874-1875-1876-1877-1878-1879-1880-1881-1882-1883-1884-1885-1886-1887-1888-1889-1890-1891-1892-1893-1894-1895-1896-1897-1898-1899-1900-1901-1902-1903-1904-1905-1906-1907-1908-1909-1910-1911-1912-1913-1914-1915-1916-1917-1918-1919-1920-1921-1922-1923-1924-1925-1926-1927-1928-1929-1930-1931-1932-1933-1934-1935-1936-1937-1938-1939-1940-1941-1942-1943-1944-1945-1946-1947-1948-1949-1950-1951-1952-1953-1954-1955-1956-1957-1958-1959-1960-1961-1962-1963-1964-1965-1966-1967-1968-1969-1970-1971-1972-1973-1974-1975-1976-1977-1978-1979-1980-1981-1982-1983-1984-1985-1986-1987-1988-1989-1990-1991-1992-1993-1994-1995-1996-1997-1998-1999-2000-2001-2002-2003-2004-2005-2006-2007-2008-2009-2010-2011-2012-2013-2014-2015-2016-2017-2018-2019-2020-2021-2022-2023-2024-2025-2026-2027-2028-2029-2030-2031-2032-2033-2034-2035-2036-2037-2038-2039-2040-2041-2042-2043-2044-2045-2046-2047-2048-2049-2050-2051-2052-2053-2054-2055-2056-2057-2058-2059-2060-2061-2062-2063-2064-2065-2066-2067-2068-2069-2070-2071-2072-2073-2074-2075-2076-2077-2078-2079-2080-2081-2082-2083-2084-2085-2086-2087-2088-2089-2090-2091-2092-2093-2094-2095-2096-2097-2098-2099-2100-2101-2102-2103-2104-2105-2106-2107-2108-2109-2110-2111-2112-2113-2114-2115-2116-2117-2118-2119-2120-2121-2122-2123-2124-2125-2126-2127-2128-2129-2130-2131-2132-2133-2134-2135-2136-2137-2138-2139-2140-2141-2142-2143-2144-2145-2146-2147-2148-2149-2150-2151-2152-2153-2154-2155-2156-2157-2158-2159-2160-2161-2162-2163-2164-2165-2166-2167-2168-2169-2170-2171-2172-2173-2174-2175-2176-2177-2178-2179-2180-2181-2182-2183-2184-2185-2186-2187-2188-2189-2190-2191-2192-2193-2194-2195-2196-2197-2198-2199-2200-2201-2202-2203-2204-2205-2206-2207-2208-2209-2210-2211-2212-2213-2214-2215-2216-2217-2218-2219-2220-2221-2222-2223-2224-2225-2226-2227-2228-2229-2230-2231-2232-2233-2234-2235-2236-2237-2238-2239-2240-2241-2242-2243-2244-2245-2246-2247-2248-2249-2250-2251-2252-2253-2254-2255-2256-2257-2258-2259-2260-2261-2262-2263-2264-2265-2266-2267-2268-2269-2270-2271-2272-2273-2274-2275-2276-2277-2278-2279-2280-2281-2282-2283-2284-2285-2286-2287-2288-2289-2290-2291-2292-2293-2294-2295-2296-2297-2298-2299-2300-2301-2302-2303-2304-2305-2306-2307-2308-2309-2310-2311-2312-2313-2314-2315-2316-2317-2318-2319-2320-2321-2322-2323-2324-2325-2326-2327-2328-2329-2330-2331-2332-2333-2334-2335-2336-2337-2338-2339-2340-2341-2342-2343-2344-2345-2346-2347-2348-2349-2350-2351-2352-2353-2354-2355-2356-2357-2358-2359-2360-2361-2362-2363-2364-2365-2366-2367-2368-2369-2370-2371-2372-2373-2374-2375-2376-2377-2378-2379-2380-2381-2382-2383-2384-2385-2386-2387-2388-2389-2390-2391-2392-2393-2394-2395-2396-2397-2398-2399-2400-2401-2402-2403-2404-2405-2406-2407-2408-2409-2410-2411-2412-2413-2414-2415-2416-2417-2418-2419-2420-2421-2422-2423-2424-2425-2426-2427-2428-2429-2430-2431-2432-2433-2434-2435-2436-2437-2438-2439-2440-2441-2442-2443-2444-2445-2446-2447-2448-2449-2450-2451-2452-2453-2454-2455-2456-2457-2458-2459-2460-2461-2462-2463-2464-2465-2466-2467-2468-2469-2470-2471-2472-2473-2474-2475-2476-2477-2478-2479-2480-2481-2482-2483-2484-2485-2486-2487-2488-2489-2490-2491-2492-2493-2494-2495-2496-2497-2498-2499-2500-2501-2502-2503-2504-2505-2506-2507-2508-2509-2510-2511-2512-2513-2514-2515-2516-2517-2518-2519-2520-2521-2522-2523-2524-2525-2526-2527-2528-2529-2530-2531-2532-2533-2534-2535-2536-2537-2538-2539-2540-2541-2542-2543-2544-2545-2546-2547-2548-2549-2550-2551-2552-2553-2554-2555-2556-2557-2558-2559-2560-2561-2562-2563-2564-2565-2566-2567-2568-2569-2570-2571-2572-2573-2574-2575-2576-2577-2578-2579-2580-2581-2582-2583-25



PLANTA DE DISTRIBUCION ELECTRICA DE ILUMINACION EXTERIOR  
ESCALA 1:200

SIMBOLOGIA SISTEMA DE ILUMINACION						
SIMBOLO	DESCRIPCION	MONTAJE	CARACTERISTICAS		REFERENCIA	
			CONS.	VOLTAJE	MODELO	MARCA
	LUMINARIA TIPO REFLECTOR PARA ILUMINACION DE FACHADA	VER DETALLE	150W	208	-	-
	LUMINARIA EN POSTE SIMILAR A LAS EXISTENTES	EN PISO SOBRE LOSA DE CONCRETO	500W	208	FBD-1400 HPS CUAD.	SYLVANIA
	REFLECTOR PARA USO A INTemperIE (HERMETICO)	EN ALERO	500W	208	FBD-1400 HPS CUAD.	SYLVANIA

- NOTAS:**
1. TODOS LOS CIRCUITOS DE ILUMINACION EXTERIOR SE ALIMENTARAN DEL TABLERO DE DISTRIBUCION ELECTRICA INDICADO CON INTERRUPTOR TERMOMAGNETICO DE 2x20 A, 3 #10 AWG RHH/RHW-2, LA TUBERIA 1/2" MINIMO, EMT EXPUUESTO PVC SUBTERRANEO
  2. CADA CIRCUITO DE ILUMINACION EXTERIOR SERA CONTROLADO POR UN CONTACTOR ACCIONADO POR UN TIMER DIGITAL PROGRAMABLE POR AL MENOS SEMANALMENTE Y DIARIAMENTE EN FORMA HORARIA Y SE INSTALARAN EN RIEL DIN DENTRO DE UNA CAJA NEMA 3R CON LLAVIN
  3. LA UBICACION EXACTA DE LAS LUMINARIAS SE COORDINARA EN OBRA EN CONJUNTO CON LA INSPECCION PARA LO CUAL DEBERAN CONSIDERAR REALIZAR LAS PRUEBAS REQUERIDAS POR LA INSPECCION EN HORAS DE LA NOCHE
  4. EN COORDINACION CON LA INSPECCION, SE DEBERAN DEJAR EN OPERACION LAS LUMINARIAS EXTERIORES EXISTENTES

REGISTRO DE CORRECCIONES	
MODIFICACION	FECHA

PROYECTO:  
**RESTAURACION Y CONSERVACION DEL CENTRO NACIONAL DE LA CULTURA (CENAC)**



**Utsupra** sa  
Electromecánica  
TEL: 224-0100 FAX: 224-0108  
C.I. 02079 COR. ELECT. utsupra@cenac.cr  
ING. BRAULIO BOLLILA SANCHEZ  
ING. JAVIER ALVARO MONTORO  
ING. JEREMY ABRACA LEON  
ING. FREDER ANDRA VARGAS  
ING. JOSE P. RAMOS

POSEEDOR: MINISTERIO DE CULTURA Y JUVENTUD  
PROVINCIA: SAN JOSE CANTON: SAN JOSE DISTRITO: EL CARMEN

DEBIDO: UTSUPRA S.A.

PROFESIONAL RESPONSABLE DISEÑO E INSPECCION ELECTRICA:  
NOMBRE: BRAULIO BOLLILA SANCHEZ N° REG: IM-8040  
FIRMA: \_\_\_\_\_

PROFESIONAL RESPONSABLE DIRECCION TECNICA:  
NOMBRE: \_\_\_\_\_ N° REG: \_\_\_\_\_  
FIRMA: \_\_\_\_\_

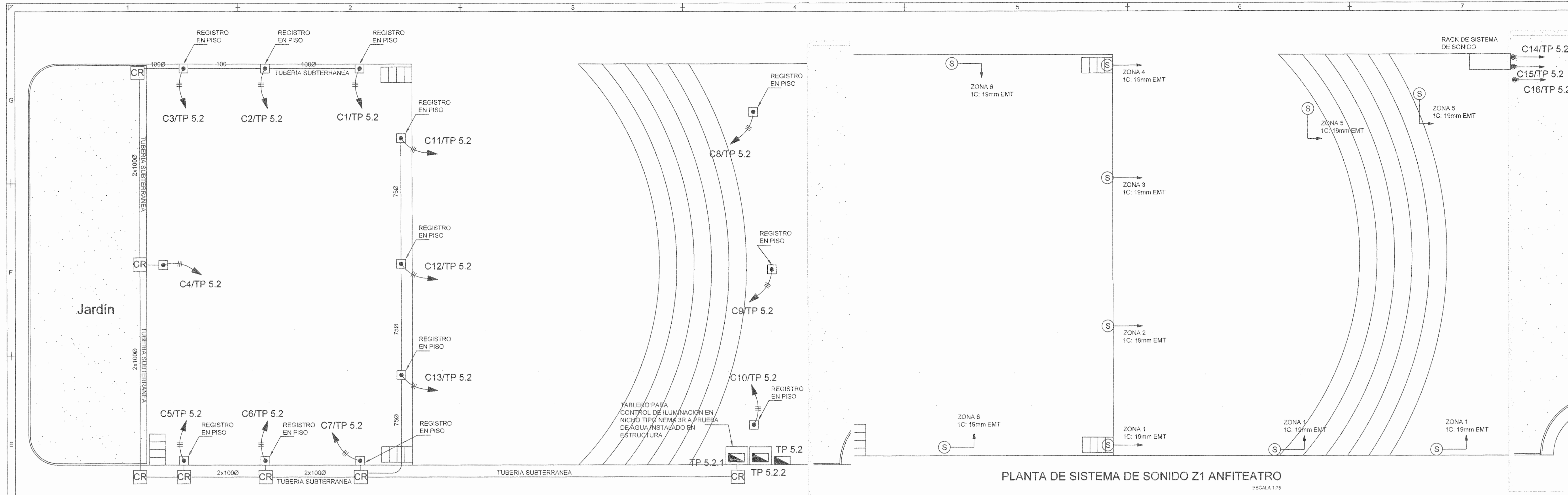
INFORMACION REGISTRO PUBLICO:  
PROPIETARIO: Ministerio de Cultura y Juventud  
N° CATASTRO: 15-000558-1945  
DPTA: FINCA 07058 / TOMO 1029 FOLIO 382 / ASIENTO 001

CONTENIDO: CENAC  
PLANTA DE CONJUNTO ELECTRICO DE ILUMINACION EXTERIOR

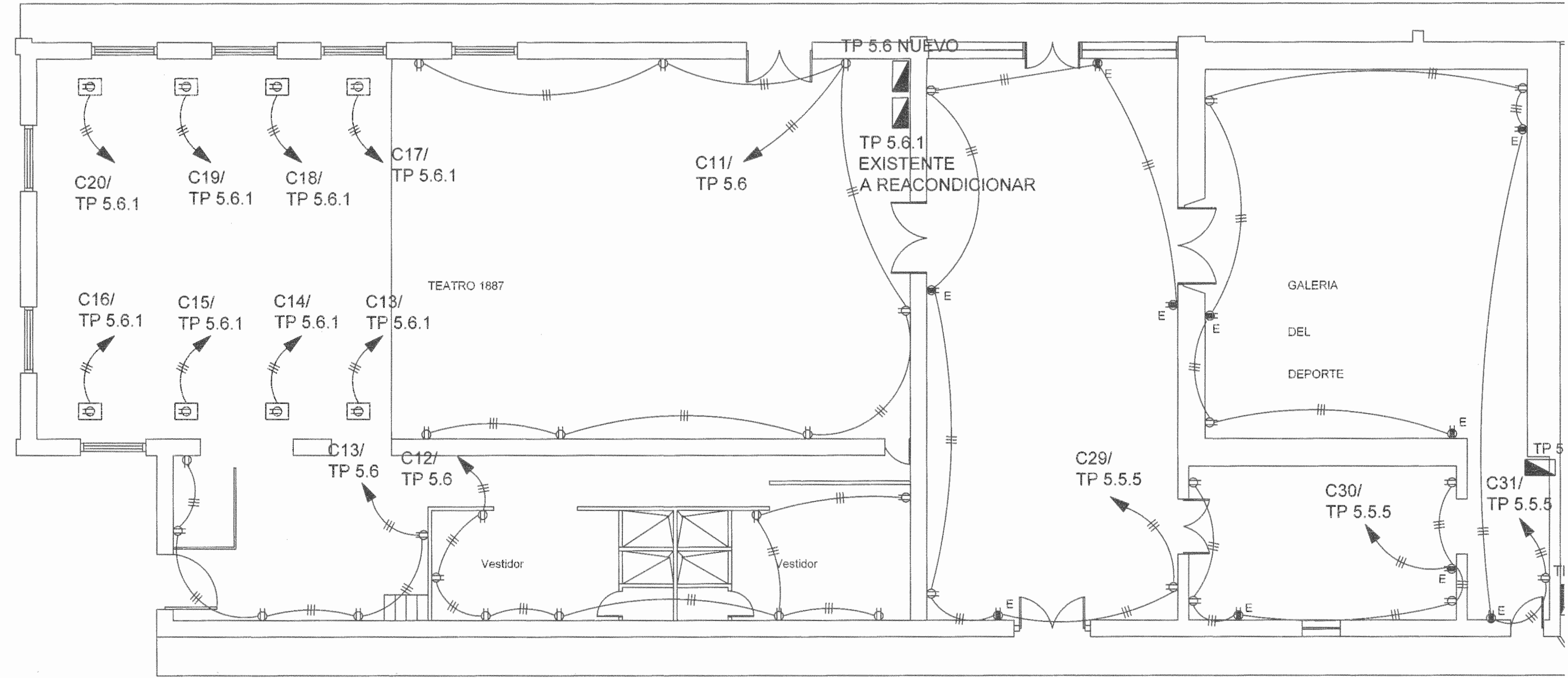
ESCALA	FECHA	N° LAMINA
INDICADA	NOVIEMBRE 2008	<b>E3</b> 03/27

DATE: Thu Feb 19 2009 UPLICATION & FILE NAME: C:\Documents and Settings\eduardo\My Documents\PROYECTOS\PROYECTOS ELECTRICOS\FINALES\CEMAG 2008.AWG

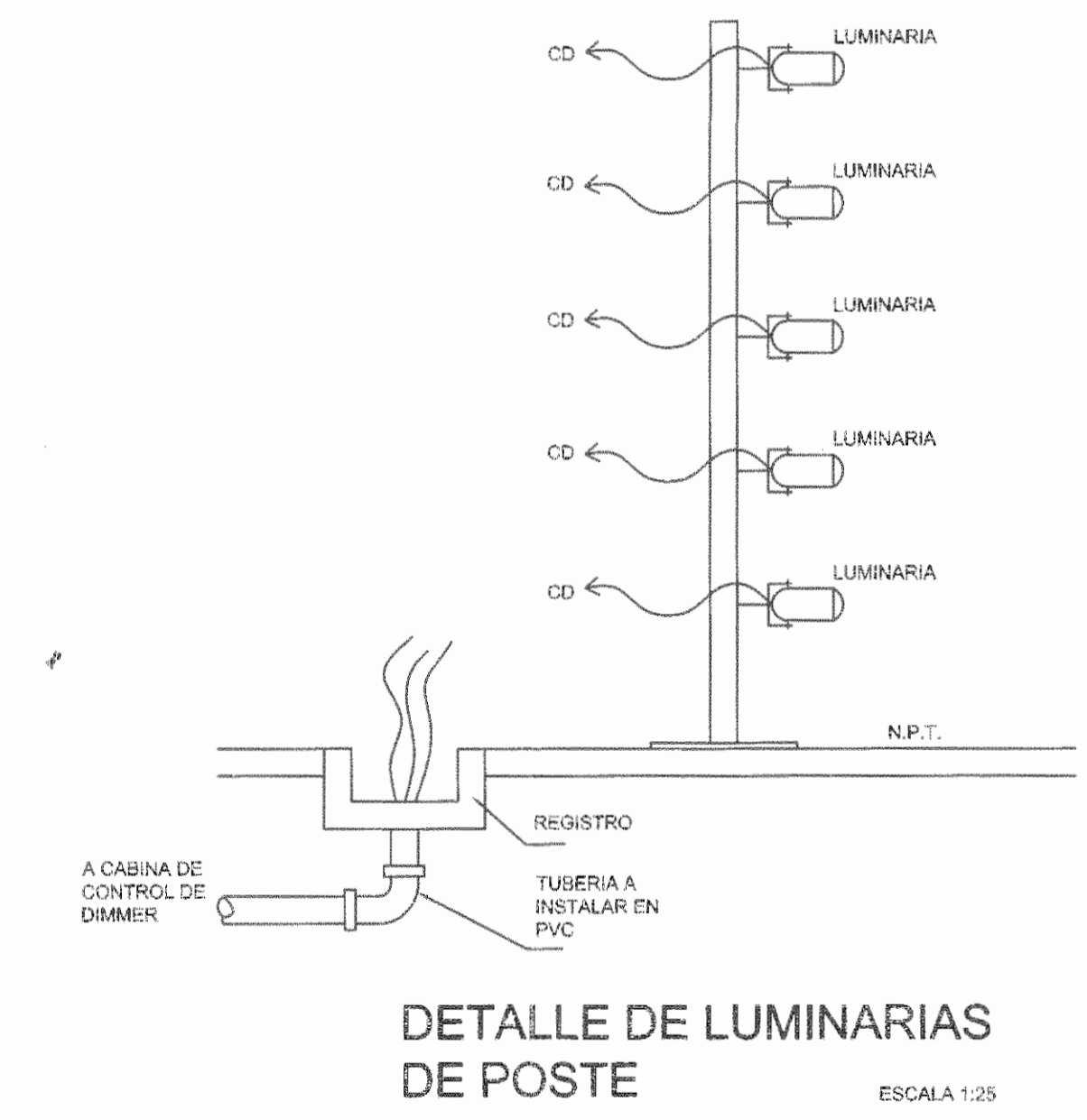




PLANTA DE SISTEMA DE SONIDO Z1 ANFITEATRO  
ESCALA 1:75



PLANTA DE DISTRIBUCION ELECTRICA DE TOMACORRIENTES DE ZONA 1  
ESCALA 1:75



DETALLE DE LUMINARIAS DE POSTE  
ESCALA 1:25

SELOES CFIA

REGISTRO DE CORRECCIONES	
MODIFICACION	FECHA

PROYECTO:  
**RESTAURACIÓN Y CONSERVACIÓN DEL CENTRO NACIONAL DE LA CULTURA (CENAC)**

**MIC** MINISTERIO DE CULTURA Y JUVENTUD  
**CENAC** CENTRO NACIONAL DE LA CULTURA

**Utsupra sa** Electromecánica  
TEL: 2234-9100 FAX: 224-9788  
ING. BRALLIO BONILLA SANCHEZ  
ING. DAVIL ALFARO MONTERO  
ING. JEREMY AGUILAR LEON  
ING. FREDER ANCHA VARGAS  
ING. JOSE APUDAMERA

POSSESOR: MINISTERIO DE CULTURA Y JUVENTUD

PROVINCIA: SAN JOSE	CANTON: SAN JOSE	DISTRITO: EL CARMEN
---------------------	------------------	---------------------

DIBUJO: UTSUPRA S.A.

PROFESIONAL RESPONSABLE DISEÑO E INSPECCION ELECTRICA:  
NOMBRE: BRALLIO BONILLA SANCHEZ  
FRMA: \_\_\_\_\_ N° REG: IMI-8648

PROFESIONAL RESPONSABLE DIRECCION TECNICA:  
NOMBRE: \_\_\_\_\_  
FRMA: \_\_\_\_\_ N° REG: \_\_\_\_\_

INFORMACION REGISTRO PUBLICO:  
PROPIETARIO: Ministerio de Cultura y Juventud  
N° CATASTRO: 514019630-040  
SITA: FINCA 0195911-1250-1229 / FOLIO 352 / LIBRATO 001

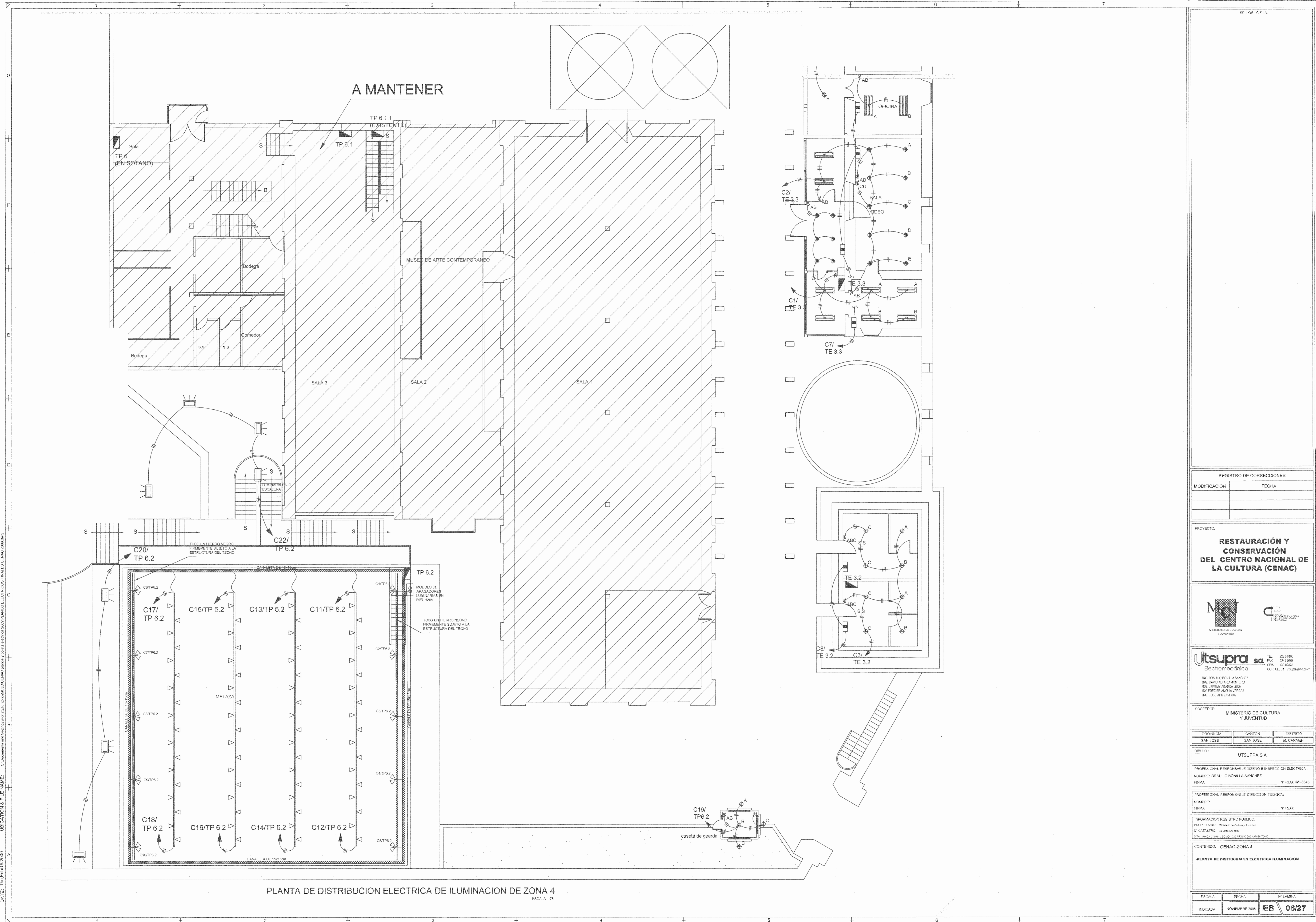
CONTENIDO: CENAC -ZONA 1 (TEATRO 1887, GALERIA DEL DEPORTE Y ANFITEATRO)  
- PLANTA DE DISTRIBUCION ELECTRICA DE TOMACORRIENTES Y SONIDO

ESCALA	FECHA	N° LAMINA
INDICADA	NOVIEMBRE 2008	<b>E5</b> 05/27

DATE: Thu Feb 19 2009 10:40:00 AM C:\Documents and Settings\brallio\My Documents\Electromec\Utsupra\Proyectos\Proyectos Finales\CENAC 2008\Map







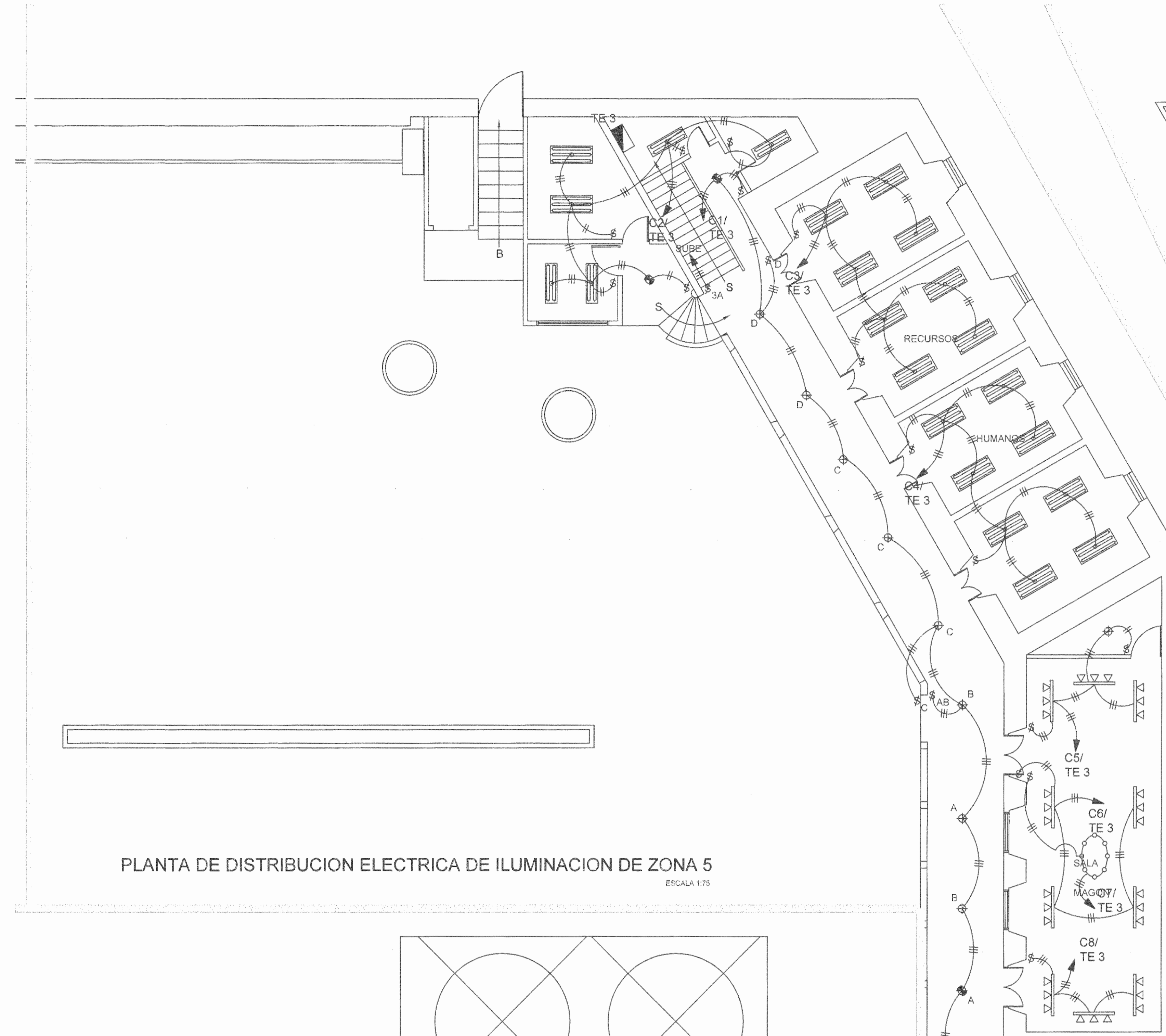
PLANTA DE DISTRIBUCION ELECTRICA DE ILUMINACION DE ZONA 4  
ESCALA 1:75

DATE: Thu Feb 19 2009  
 LOCATION & FILE NAME: C:\Documents and Settings\mario\My Recent Documents\Electrificacion Electricos Finales LPNAC 2009.dwg

SELLOS CFIA

REGISTRO DE CORRECCIONES	
MODIFICACION	FECHA
PROYECTO:	
<b>RESTAURACIÓN Y CONSERVACIÓN DEL CENTRO NACIONAL DE LA CULTURA (CENAC)</b>	
<b>Utsupra sa</b> Electromecánica TEL: 2261-0102 FAX: 2261-0258 C.A. 02-0275 C.R. ELECT. utsupra@bol.com	
ING. BRAULIO BONILLA SANCHEZ ING. DAVID ALFARO MONTERO ING. JESSEY ARIAS LEON ING. PRESER NACHA VARGAS ING. JOSE APUZAMORA	
POSEEDOR: MINISTERIO DE CULTURA Y JUVENTUD	
PROVINCIA: SAN JOSE	CANTON: SAN JOSE
DISTRITO: EL CARMEN	
DIBUJO: UTSUPRA S.A.	
PROFESIONAL RESPONSABLE DISEÑO E INSPECCION ELECTRICA:	
NOMBRE: BRAULIO BONILLA SANCHEZ	
FIRMA:	N° REG. IM-8840
PROFESIONAL RESPONSABLE DIRECCION TECNICA:	
NOMBRE:	
FIRMA:	N° REG.:
INFORMACION REGISTRO PUBLICO:	
PROPIETARIO: Ministerio de Cultura y Juventud	
N° CATASTRO: 01000001-000	
SITIO: FINCA 175511 17500 1029 FOLIO 382 (AUMENTO 201)	
CONTENIDO: CENAC-ZONA 4	
-PLANTA DE DISTRIBUCION ELECTRICA ILUMINACION-	
ESCALA:	FECHA:
INDICADA:	N° LAMINA:
NOVIEMBRE 2009	<b>E8 08/27</b>





PLANTA DE DISTRIBUCION ELECTRICA DE ILUMINACION DE ZONA 5  
ESCALA 1:75



PLANTA DE DISTRIBUCION ELECTRICA DE ILUMINACION DE ZONA 5 RECURSOS HUMANOS (SEGUNDO NIVEL)  
ESCALA 1:75

REGISTRO DE CORRECCIONES	
MODIFICACION	FECHA

PROYECTO:  
**RESTAURACIÓN Y CONSERVACIÓN DEL CENTRO NACIONAL DE LA CULTURA (CENAC)**



**Utsupra sa**  
Electromecánica  
TEL: 2225-0100  
FAX: 2241-0376  
CRA: 05-02875  
COR. ELECT: utsupra@telcel.net

ING. BRAULIO BONILLA SANCHEZ  
ING. DAVID ALFARO MONTERO  
ING. JEREMY ARANGO IRIARTE  
ING. FREDERICK ANCHA VARGAS  
ING. JOSE AFU ZAMORA

PROYECTADO POR:	MINISTERIO DE CULTURA Y JUVENTUD
PROYECTADO EN:	MINISTERIO DE CULTURA Y JUVENTUD
PROYECTADO PARA:	MINISTERIO DE CULTURA Y JUVENTUD

PROYECTADO EN:	MINISTERIO DE CULTURA Y JUVENTUD
PROYECTADO PARA:	MINISTERIO DE CULTURA Y JUVENTUD

PROYECTADO POR:  
ING. BRAULIO BONILLA SANCHEZ  
N° REG: IM-6646

PROYECTADO POR:  
ING. DAVID ALFARO MONTERO  
N° REG: IM-6646

PROYECTADO POR:  
ING. JEREMY ARANGO IRIARTE  
N° REG: IM-6646

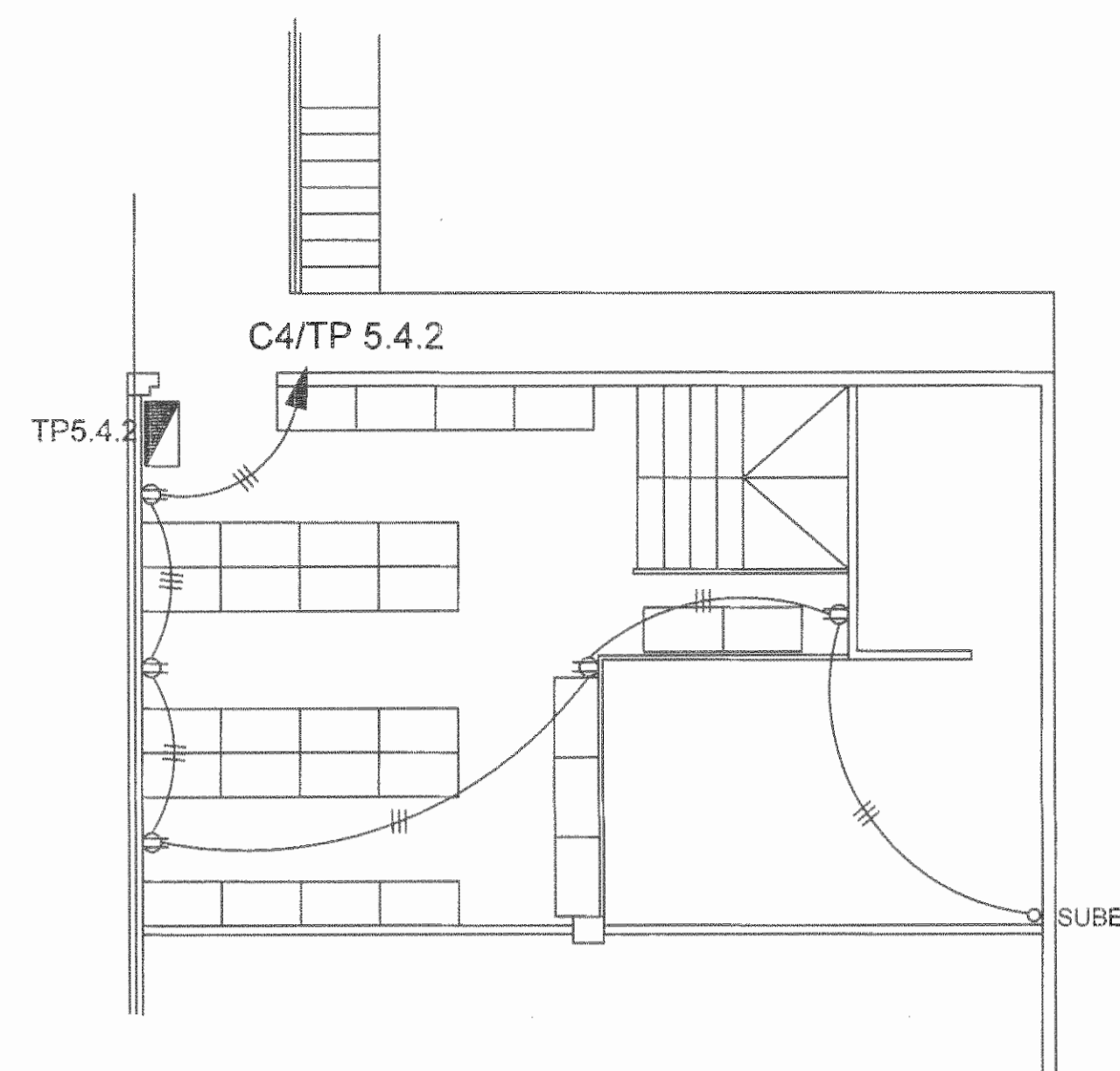
PROYECTADO POR:  
ING. FREDERICK ANCHA VARGAS  
N° REG: IM-6646

PROYECTADO POR:  
ING. JOSE AFU ZAMORA  
N° REG: IM-6646

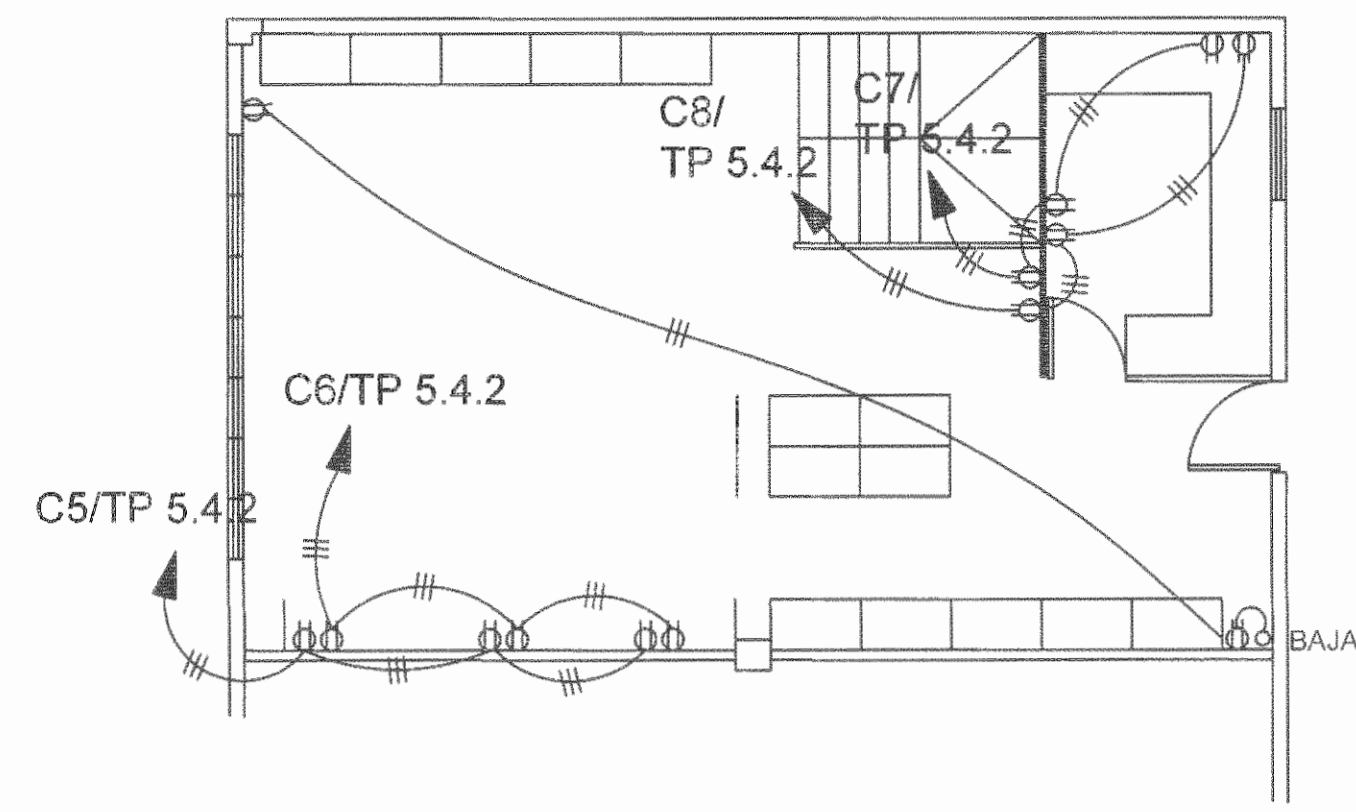
ESCALA	FECHA	N° LAMINA
INDICADA	NOVIEMBRE 2008	<b>E9</b> 09/27



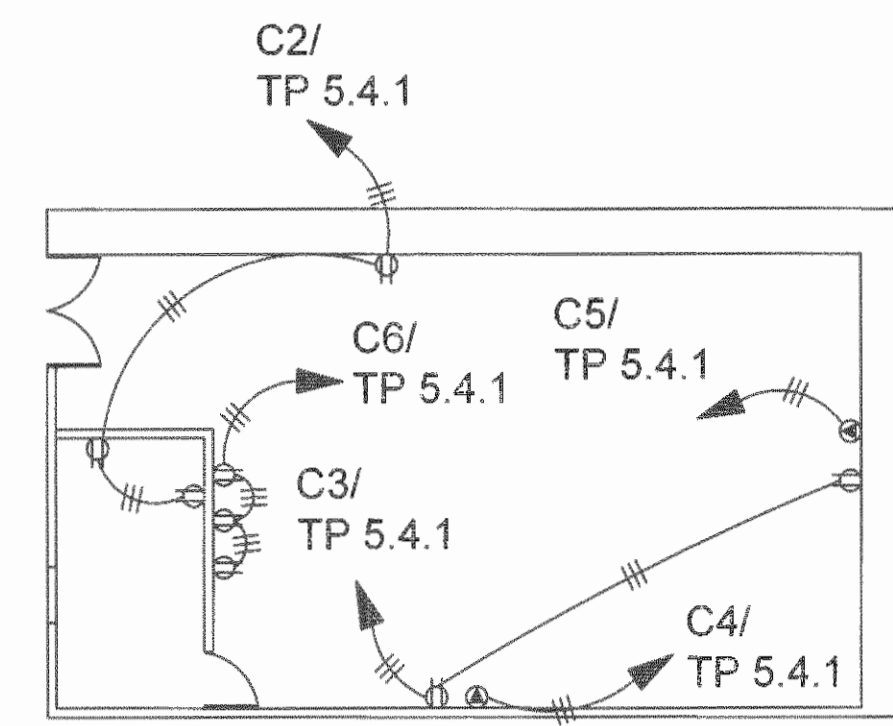
DATE: Thu Feb 19 2009 10:43:00 AM LOCATION & FILE NAME: C:\Documents and Settings\ed\Documents\Electr\MCU\DC\ENC\plano y cable eléctrico 2008\PLANO ELECTRICOS FANAL CENAC 2008.dwg



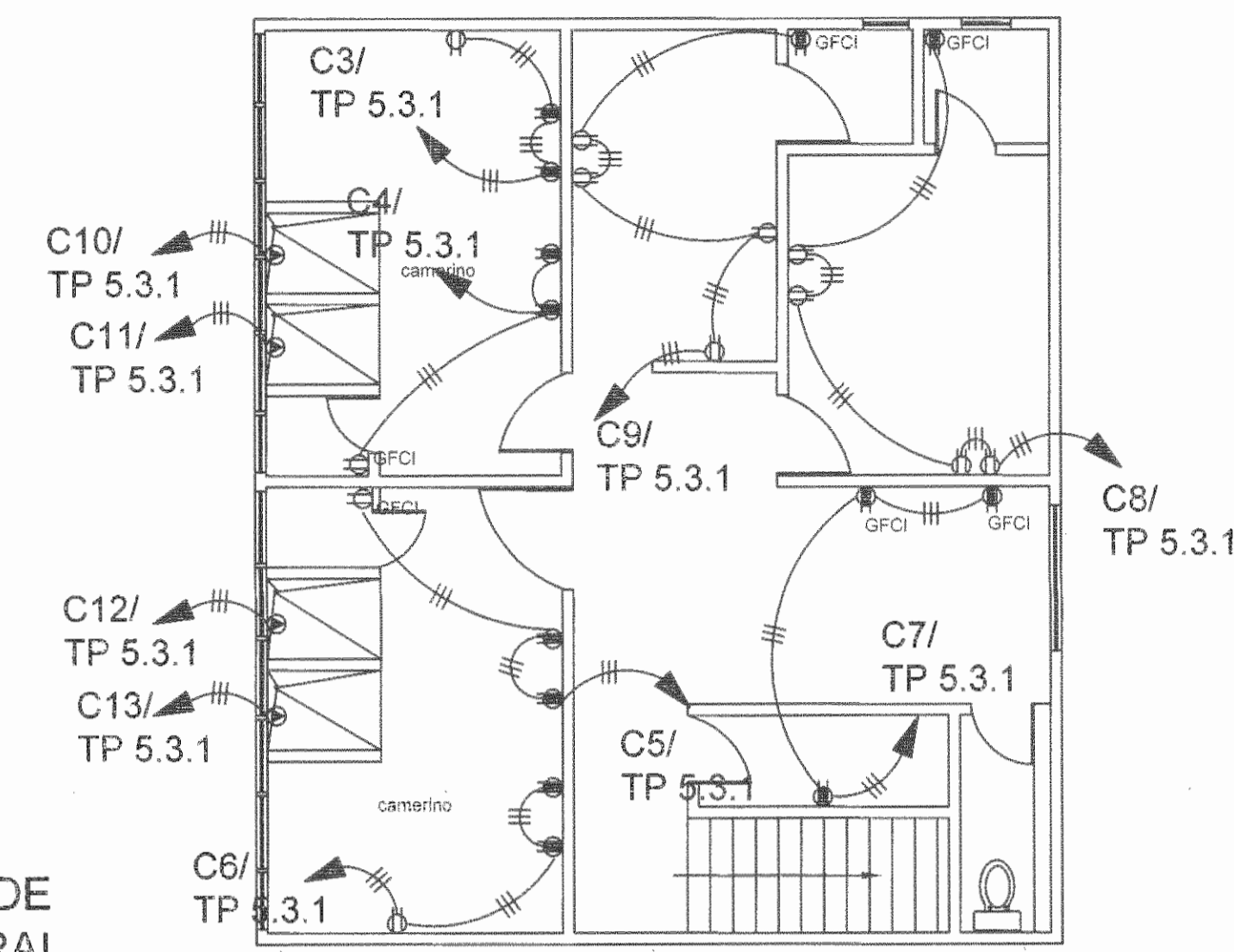
PLANTA DE DISTRIBUCION ELECTRICA DE TOMACORRIENTES DE PROVEEDURIA PRIMER NIVEL  
ESCALA 1:75



PLANTA DE DISTRIBUCION ELECTRICA DE TOMACORRIENTES DE PROVEEDURIA SEGUNDO NIVEL  
ESCALA 1:75



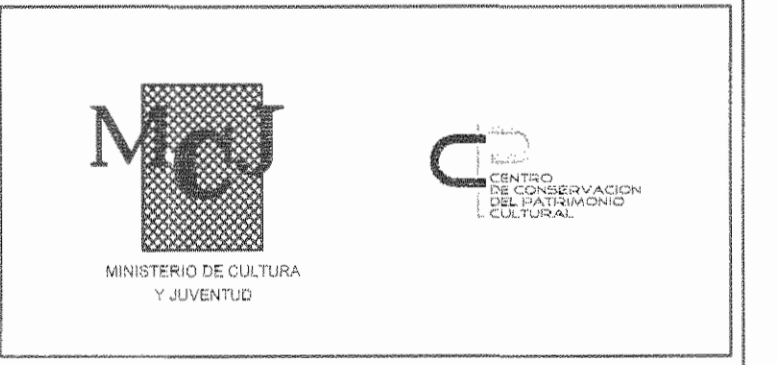
PLANTA DE DISTRIBUCION ELECTRICA DE TOMACORRIENTES DEL TALLER GENERAL  
ESCALA 1:75



PLANTA DE DISTRIBUCION ELECTRICA DE TOMACORRIENTES DEL CAMERINO DEL TEATRO FANAL SOBRE PLANTA ALTA DE BODEGA PROVEEDURIA  
ESCALA 1:75

REGISTRO DE CORRECCIONES	
MODIFICACION	FECHA

PROYECTO:  
**RESTAURACIÓN Y CONSERVACIÓN DEL CENTRO NACIONAL DE LA CULTURA (CENAC)**



**Utsupra** ed  
Electromecánica  
TEL: 2235-0100 FAX: 2241-0796  
C.A. CENAC C.A. C.A. CENAC  
COR. ELECT. utsupra@cenac.cu

ING. BRULLO BONILLA SANCHEZ  
ING. DAVILA ALONSO MONTORO  
ING. JEREMY ABARCA LEON  
ING. FREDERICK MACHA VARGAS  
ING. JOSE AFU ZAMORA

POSEEDOR: MINISTERIO DE CULTURA Y JUVENTUD

PROVINCIA	CANTON	DISTRITO
SAN JOSE	SAN JOSE	EL CARMEN

DISEÑO: UTSUPRA S.A.

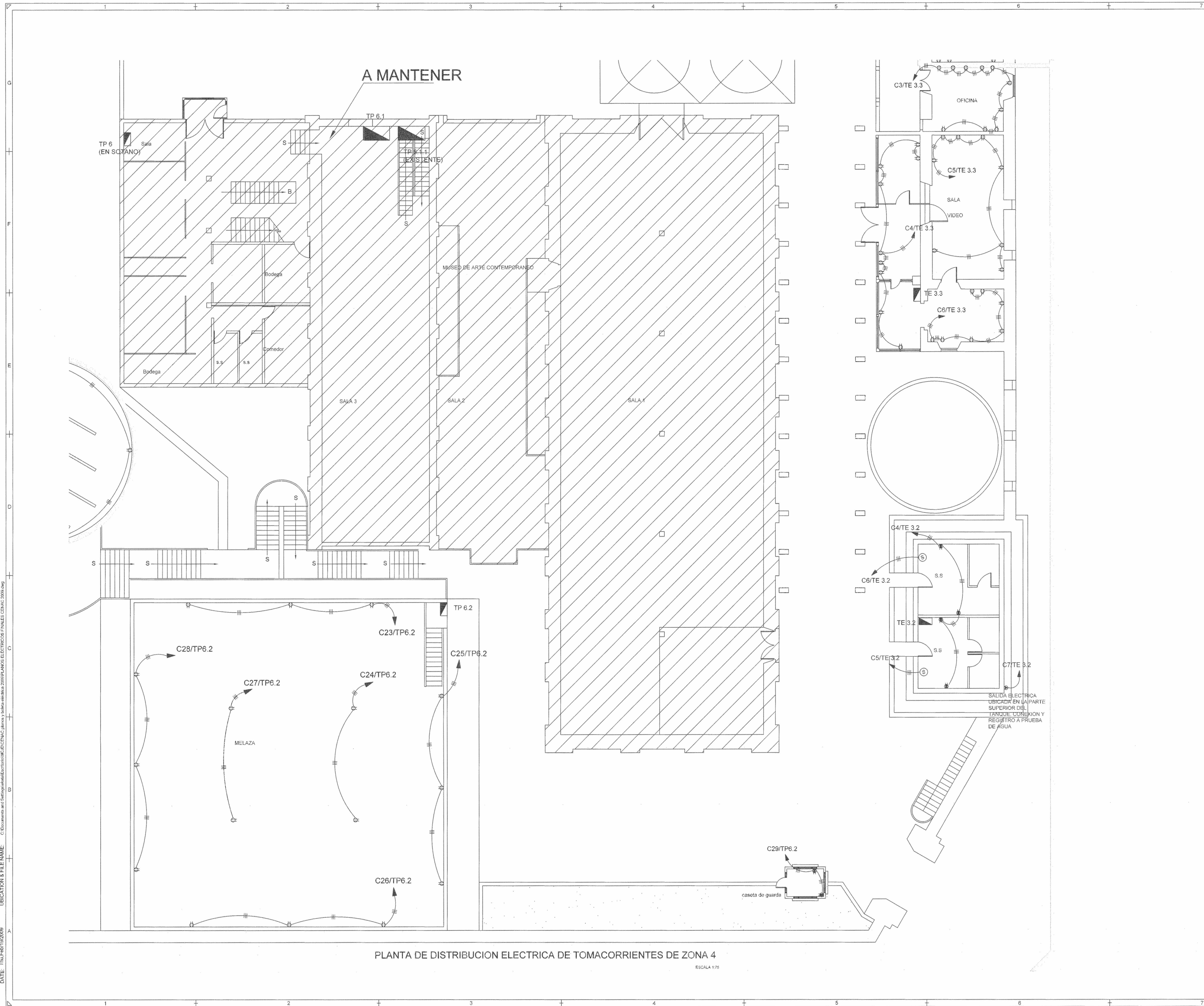
PROFESIONAL RESPONSABLE DISEÑO E INSPECCION ELECTRICA:  
NOMBRE: BRULLO BONILLA SANCHEZ N° REG: IM-0545  
FIRMA: \_\_\_\_\_

PROFESIONAL RESPONSABLE DIRECCION TECNICA:  
NOMBRE: \_\_\_\_\_ N° REG: \_\_\_\_\_  
FIRMA: \_\_\_\_\_

INFORMACION REGISTRO PUBLICO:  
PROPIETARIO: Ministerio de Cultura y Juventud  
N° CATASTRO: 6-00-0688-1948  
ESTR. / FECHA 07/2001 / 70000 4000 / POL. 02 / RES. 02/07/03

CONTENIDO: CENAC - ZONA 3  
PLANTA DE DISTRIBUCION ELECTRICAS DE TOMACORRIENTES SEGUNDO NIVEL Y SOTANOS

ESCALA	FECHA	N° LAMINA
INDICADA	NOVIEMBRE 2008	<b>E11</b> 11/27



PLANTA DE DISTRIBUCION ELECTRICA DE TOMACORRIENTES DE ZONA 4  
ESCALA 1:75

SELOS CF.1.A.

REGISTRO DE CORRECCIONES	
MODIFICACION	FECHA

PROYECTO:

**RESTAURACIÓN Y CONSERVACIÓN DEL CENTRO NACIONAL DE LA CULTURA (CENAC)**

**MCT** **C**  
MINISTERIO DE CULTURA Y JUVENTUD

**Utsupra sa**  
Electromecánica

ING. BRAULIO BONILLA SANCHEZ  
ING. DAVID JARAMA MONTANO  
ING. JESSEY BARRALDON  
ING. FREDER ANCHUA VARGAS  
ING. JOSE ARTURO ZAMORA

POSSESOR: MINISTERIO DE CULTURA Y JUVENTUD

PROVINCIA	CANTON	DISTRITO
SAN JOSE	SAN JOSE	EL CARMEN

DISEÑO: UTSUPRA S.A.

PROFESIONAL RESPONSABLE DISEÑO E INSPECCION ELECTRICA:  
NOMBRE: BRAULIO BONILLA SANCHEZ  
FIRMA: \_\_\_\_\_ N° REG: IM-8946

PROFESIONAL RESPONSABLE DIRECCION TECNICA:  
NOMBRE: \_\_\_\_\_  
FIRMA: \_\_\_\_\_ N° REG: \_\_\_\_\_

INFORMACION REGISTRO PUBLICO:  
PROPIETARIO: Ministerio de Cultura y Juventud  
N° CATASTRO: 5405669-198  
EST. PAIS: ESTADOS UNIDOS LEONARDO RODRIGUEZ  
EST. PAIS: ESTADOS UNIDOS LEONARDO RODRIGUEZ

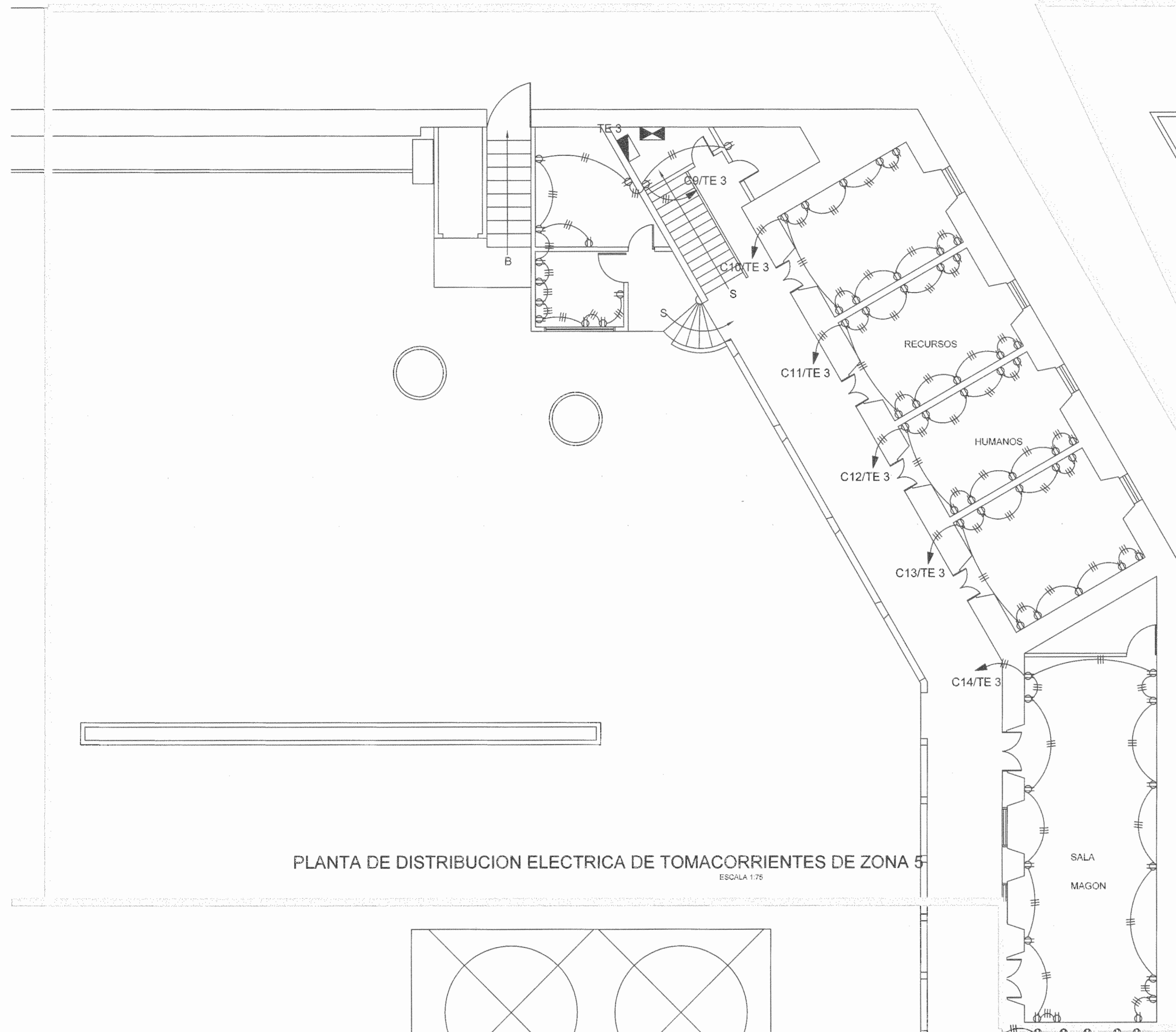
CONTENIDO: CENAC ZONA 4

**PLANTA DE DISTRIBUCION ELECTRICA TOMACORRIENTES PRIMER NIVEL**

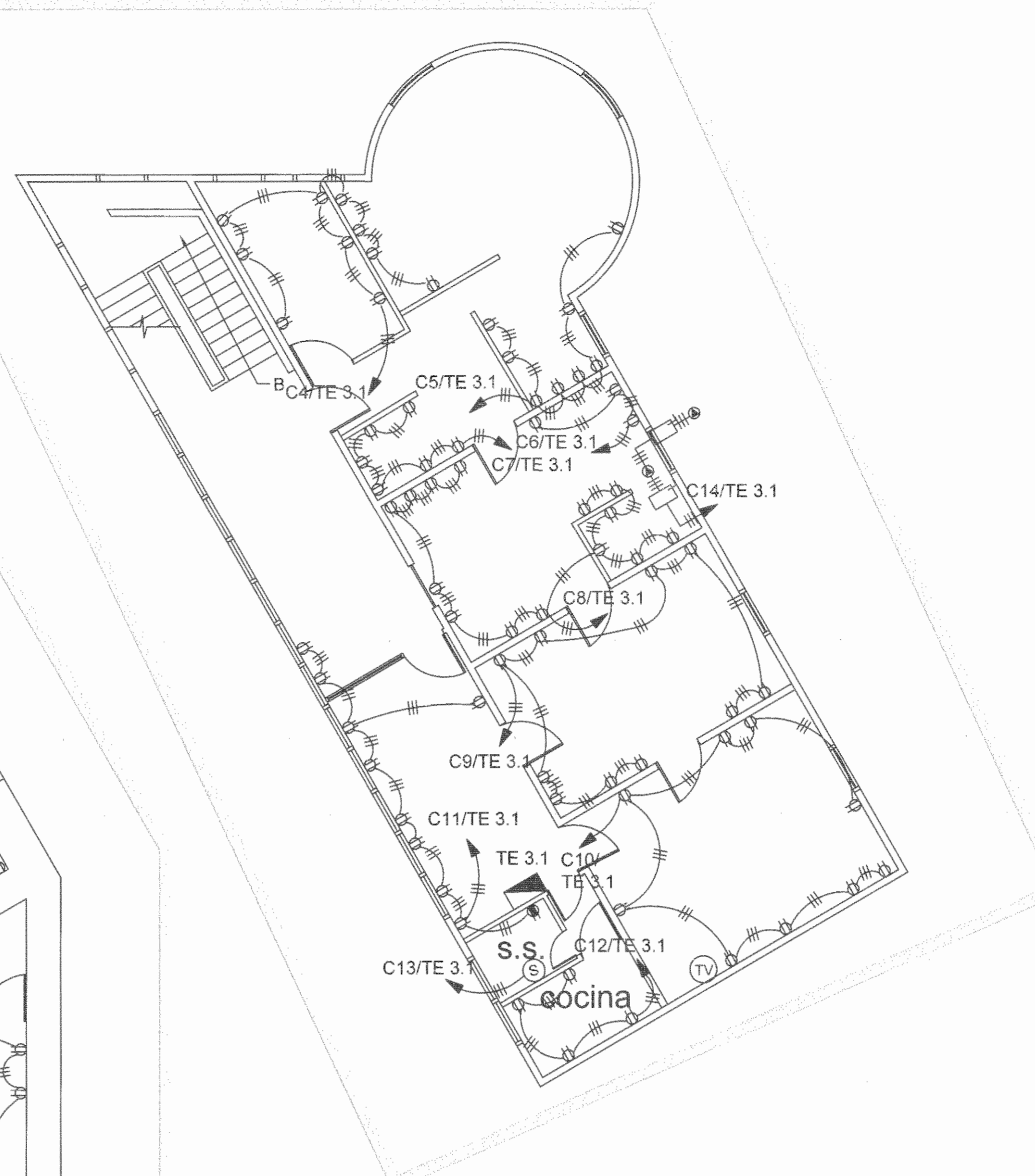
ESCALA	FECHA	N° LAMINA
INDICADA	NOVIEMBRE 2008	<b>E12</b> 12/27

DATE: Thu Feb 19 2009 10:00:00 AM  
LOCATION: C:\Documents and Settings\jarama\My Documents\2008\PAANC\EL ELECTRO 28\FINALS\28M2\28M2.dwg

DATE: Thu Feb 19 2009 11:00:00 AM LOCATION: C:\Documents and Settings\user\My Documents\Electrical\Planes\CENAC 2009.dwg



PLANTA DE DISTRIBUCION ELECTRICA DE TOMACORRIENTES DE ZONA 5  
ESCALA 1:75

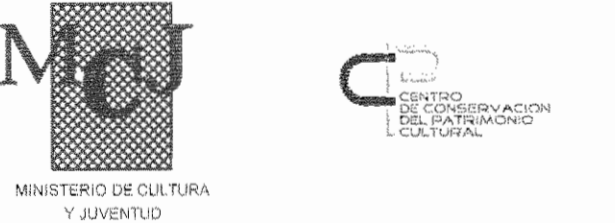


PLANTA DE DISTRIBUCION ELECTRICA DE TOMACORRIENTES DE ZONA 5 RECURSOS HUMANOS (SEGUNDO NIVEL)  
ESCALA 1:75

SELLOS CFIA

REGISTRO DE CORRECCIONES	
MODIFICACION	FECHA

PROYECTO:  
**RESTAURACIÓN Y CONSERVACIÓN DEL CENTRO NACIONAL DE LA CULTURA (CENAC)**



**Utsupra sa** Electromecánica  
TEL: 2265-0700 FAX: 2261-0709  
C.F.A.: CC-02515 COR. ELECT. utsupra@net.ec

ING. BRALIO BONILLA SANCHEZ  
ING. DAVID ALFARO MONTERO  
ING. JEREMY AGUIAR LEON  
ING. FREDERICK ANGLADES  
ING. JOSE APUZAMORA

POSEEDOR: MINISTERIO DE CULTURA Y JUVENTUD

PROVINCIA	CANTON	DISTRITO
SAN JOSE	SAN JOSE	EL CARMEN

DIBUJO: UTSUPRA S.A.

PROFESIONAL RESPONSABLE DISEÑO E INSPECCION ELECTRICA:  
NOMBRE: BRALIO BONILLA SANCHEZ  
FIRMA: \_\_\_\_\_ N° REG: IM-6546

PROFESIONAL RESPONSABLE DIRECCION TECNICA:  
NOMBRE: \_\_\_\_\_ N° REG: \_\_\_\_\_  
FIRMA: \_\_\_\_\_

INFORMACION REGISTRO PUBLICO:  
PROPIETARIO: Ministerio de Cultura y Juventud  
N° CANTON: GUAYAS (140)  
N° DISTRITO: GUAYAS (140)  
BTA: FNGA 0758317 7046 1029 FOLIO 382 ABRIL 2001

CONTENIDO: CENAC - ZONA 5  
**PLANTA DE DISTRIBUCION ELECTRICA DE TOMACORRIENTES**

ESCALA	FECHA	N° LAMINA
INDICADA	NOVIEMBRE 2008	<b>E13</b> 13/27

Tablero de Distribución Eléctrica TP5												
# Circ.	Descripción	Potencia			Interruptor ramal	Calibre de Cables			Conduit	▲ V	%	
		Fase A	Fase B	Fase C		Fase	Neutro	Tierra				
1	TP 5.1	4140	3140	5000	208	3	80	2	2	6	50	1,00%
2	TP 5.2	13000	11000	11000	208	3	125	1/0	1/0	4	80	1,85%
3	TP 5.3	71800	70900	71250	208	3	250	250	250	250	100	1,85%
4	TP 5.4	11700	12200	9100	208	3	100	1/0	1/0	2	60	2,00%
5	TP 5.5	11700	11300	11700	208	3	100	1/0	1/0	6	80	0,86%
6	TP 5.6	34900	34700	34700	208	3	250	250	250	250	100	0,02
7												
8												
Potencia por Fase (Watts)		147240	142940	141750	Factor de Potencia			0,90				
Potencia Total (Watts)		431.930,00			Factor de Demanda			0,45				
					Potencia Demandada (Watts)			194.365,50				
I línea A (conectada)		1.227,00 A			I línea A (demandada)			852,15 A				
I línea B (conectada)		1.191,17 A			I línea B (demandada)			536,03 A				
I línea C (conectada)		1.181,25 A			I línea C (demandada)			531,56 A				
Caída de Voltaje estimada		2,00%		Longitud máxima 60 metros:		Voltaje 120 / 208		Fases: 3				
Descripción tablero: Espacios: 18 Barras: 600 A. Barras de Neutro y Tierra independientes												
Modelo referencia: 1 - LINE SQUARE D												
Acometida: Fases 3x4/0 MCM - POR FASE Interruptor principal: 600 Amp.												
Neutro 3x4/0 MCM												
Tierra 3x1/0 MCM												
Conduit: 3X100 EMT UL Interruptor principal incorporado: 600 Amp.												

Tablero de Distribución Eléctrica TP5.2.2												
# Circ.	Descripción	Potencia			Interruptor ramal	Calibre de Cables			Conduit	▲ V	%	
		Fase A	Fase B	Fase C		Fase	Neutro	Tierra				
1	Existente											
2	Existente											
Potencia por Fase (Watts)		3000	3000	3000	Factor de Potencia			0,90				
Potencia Total (Watts)		9.000,00			Factor de Demanda			1,00				
					Potencia Demandada (Watts)			9.000,00				
I línea A (conectada)		25,00 A			I línea A (demandada)			25,00 A				
I línea B (conectada)		25,00 A			I línea B (demandada)			25,00 A				
I línea C (conectada)		25,00 A			I línea C (demandada)			25,00 A				
Caída de Voltaje estimada		0,00%		Longitud máxima 0 metros:		Voltaje 120 / 208		Fases: 3				
Descripción tablero: Espacios: existente Barras: existente A. Barras de Neutro y Tierra independientes												
Modelo referencia: Existente												
Acometida: Fases 2 AWG THHN Interruptor principal: 100 Amp.												
Neutro 2 AWG THHN												
Tierra 6 AWG THHN												
Conduit: 50 EMT UL Interruptor principal incorporado: Amp.												

Tablero de Distribución Eléctrica TP5.4.1												
# Circ.	Descripción	Potencia			Interruptor ramal	Calibre de Cables			Conduit	▲ V	%	
		Fase A	Fase B	Fase C		Fase	Neutro	Tierra				
1	Iluminación taller	1000			120	1	20	12	12	12	13	0,96
2	Tomacorrientes taller		1500		120	1	20	12	12	12	13	0,65
3	Tomacorrientes taller			1500	120	1	20	12	12	12	13	0,78
4	Salida especial 220V	2500	2500		208	2	40	8	-	10	19	1,25
5	Salida especial 220V	2500		2500	208	2	40	9	-	10	19	1,45
6	Tomacorrientes cómputo taller		500		120	1	20	12	12	12	13	1,25
Potencia por Fase (Watts)		6000	4500	4000	Factor de Potencia			0,90				
Potencia Total (Watts)		14.500,00			Factor de Demanda			0,70				
					Potencia Demandada (Watts)			10.150,00				
I línea A (conectada)		60,00 A			I línea A (demandada)			45,00 A				
I línea B (conectada)		37,50 A			I línea B (demandada)			33,75 A				
I línea C (conectada)		33,33 A			I línea C (demandada)			30,00 A				
Caída de Voltaje estimada		0,50%		Longitud máxima 10 metros:		Voltaje 120 / 208		Fases: 3				
Descripción tablero: Espacios: 18 Barras: 125 A. Barras de Neutro y Tierra independientes												
Modelo referencia: PB - CUTLER HAMMER												
Acometida: Fases 4 AWG THHN Interruptor principal: 80 Amp.												
Neutro 4 AWG THHN												
Tierra 6 AWG THHN												
Conduit: 38 EMT UL Interruptor principal incorporado: 80 Amp.												

Tablero de Distribución Eléctrica TP5.1												
# Circ.	Descripción	Potencia			Interruptor ramal	Calibre de Cables			Conduit	▲ V	%	
		Fase A	Fase B	Fase C		Fase	Neutro	Tierra				
1	Iluminación Torre	140			208	2	15	12	12	12	13	0,50
2	Iluminación Torre	500		500	280	2	15	12	12	12	13	0,50
3	Iluminación Torre	500	500	280	2	15	12	12	12	12	13	0,50
4	Iluminación Torre	500	500		280	2	15	12	12	12	13	0,50
5	Tomacorrientes	1500		1500	120	1	20	12	12	12	13	0,50
6	Tomacorrientes	1500			120	1	20	12	12	12	13	0,50
7	Iluminación exterior	500	500	208	2	20	10	10	10	10	19	0,75
8	Iluminación exterior	500	500		280	2	20	10	10	10	19	0,75
9	Iluminación torres	1000		1000	280	2	20	10	10	10	19	0,75
10	Iluminación torres	1000	1000	280	2	20	10	10	10	10	19	0,75
Potencia por Fase (Watts)		4140	3140	5000	Factor de Potencia			0,90				
Potencia Total (Watts)		12.280,00			Factor de Demanda			0,90				
					Potencia Demandada (Watts)			11.052,00				
I línea A (conectada)		34,59 A			I línea A (demandada)			31,05 A				
I línea B (conectada)		26,17 A			I línea B (demandada)			23,55 A				
I línea C (conectada)		41,67 A			I línea C (demandada)			37,50 A				
Caída de Voltaje estimada		1,00%		Longitud máxima 20 metros:		Voltaje 120 / 208		Fases: 3				
Descripción tablero: Espacios: 30 Barras: 225 A. Barras de Neutro y Tierra independientes												
Modelo referencia: Existente												
Acometida: Fases 2 AWG THHN Interruptor principal: 80 Amp.												
Neutro 2 AWG THHN												
Tierra 6 AWG THHN												
Conduit: 50 EMT UL Interruptor principal incorporado: 80 Amp.												

Tablero de Distribución Eléctrica TP5.3												
# Circ.	Descripción	Potencia			Interruptor ramal	Calibre de Cables			Conduit	▲ V	%	
		Fase A	Fase B	Fase C		Fase	Neutro	Tierra				
1	Iluminación bajo pasarelas	1000			120	1	20	12	12	12	13	0,70
2	Iluminación bajo pasarelas	1000			120	1	20	12	12	12	13	0,70
3	Iluminación bajo pasarelas	1000		1000	120	1	20	12	12	12	13	0,70
4	Iluminación sótano escenario	600			120	1	20	12	12	12	13	0,50
5	Iluminación cabinas de control	900			120	1	20	12	12	12	13	0,50
6	Iluminación pasarela	1000		1000	120	1	20	12	12	12	13	0,80
7	Iluminación gradierías	1000			120	1	20	12	12	12	13	1,00
8	Iluminación gradierías	1000		1000	120	1	20	12	12	12	13	1,00
9	Iluminación Boletería y pasillo	750			120	1	20	12	12	12	13	0,50
10	Iluminación perimetral escenario	500			120	1	20	12	12	12	13	0,50
11	Tomacorrientes pasarela	1000			120	1	20	12	12	12	13	1,00
12	Tomacorrientes cabinas control	500		500	120	1	20	12	12	12	13	0,50
13	Tomacorrientes cabinas control	500			120	1	20	12	12	12	13	0,50
14	Tomacorrientes cabinas control	500			120	1	20	12	12	12	13	0,50
15	Tomacorrientes sótano	500		500	120	1	20	12	12	12	13	1,00
16	Tomacorrientes boletería	1000			120	1	20	12	12	12	13	1,00
17	Tomacorrientes gradiería	1000		1000	120	1	20	12	12	12	13	1,00
18	Tomacorrientes escenario	1000		1000	120	1	20	12	12	12	13	1,00
19	Tomacorrientes cabinas control	1000			120	1	20	12	12	12	13	1,00
20	Secamano	2000			120	1	30	10	10	12	19	0,80
21	Secamano	2000		2000	120	1	30	10	10	12	19	0,80
22	Control de DIMER cabina control	7000	7000	7000	208	3	80	2	2	2	50	0,50
23	Control de DIMER escenario	10000	10000	10000	208	3	80	2	2	2	50	0,50
24												
25	Iluminación emergencia	1000		1000	120	1	20	12	12	12	13	1,00
26	Iluminación emergencia	1000			120	1	20	12	12	12	13	1,00
27	Tablero TP5.3.1	15700	11200	11500	208	3	90	2	2	2	6	0,02
28	Tablero TP5.3.2	2500	2500	2500	208	3	90	2	2	2	6	0,02
Potencia por Fase (Watts)		41800	38100	38750	Factor de Potencia			0,90				
Potencia Total (Watts)		118.650,00			Factor de Demanda			0,70				
					Potencia Demandada (Watts)			83.055,00				
I línea A (conectada)		348,33 A			I línea A (demandada)			313,50 A				
I línea B (conectada)		317,50 A			I línea B (demandada)			285,75 A				
I línea C (conectada)		322,92 A			I línea C (demandada)			290,63 A				
Caída de Voltaje estimada		1,85%		Longitud máxima 20 metros:		Voltaje 120 / 208		Fases: 3				
Descripción tablero: Espacios: 42 Barras: 400 A. Barras de Neutro y Tierra independientes												
Modelo referencia: PRL - CUTLER HAMMER												
Acometida: Fases 250 MCM Interruptor principal: 250 Amp.												
Neutro 250 MCM												
Tierra 250 MCM												
Conduit: 100 EMT UL Interruptor principal incorporado: 250 Amp.												

Tablero de Distribución Eléctrica TP5.3.1.1												
# Circ.	Descripción	Potencia			Interruptor ramal	Calibre de Cables			Conduit	▲ V	%	
		Fase A	Fase B	Fase C		Fase	Neutro	Tierra				
1	Existente											
2	Existente											
Potencia por Fase (Watts)		2500	2500	2500	Factor de Potencia			0,90				
Potencia Total (Watts)		7.500,00			Factor de Demanda			0,00				
					Potencia Demandada (Watts)			0,00				
I línea A (conectada)		20,83 A			I línea A (demandada)			18,75 A				
I línea B (conectada)		20,83 A			I línea B (demandada)			18,75 A				
I línea C (conectada)		20,83 A			I línea C (demandada)			18,75 A				
Caída de Voltaje estimada		0,00%		Longitud máxima 0 metros:		Voltaje 120 / 208		Fases: 3				
Descripción tablero: Espacios: existente Barras: existente A. Barras de Neutro y Tierra independientes												
Modelo referencia: Existente												
Acometida: Fases 2 AWG THHN Interruptor principal: 100 Amp.												
Neutro 2 AWG THHN												
Tierra 6 AWG THHN												
Conduit: 50 EMT UL Interruptor principal incorporado: Amp.												

Tablero de Distribución Eléctrica TP5.2												
# Circ.	Descripción	Potencia			Interruptor ramal	Calibre de Cables			Conduit	▲ V	%	
		Fase A	Fase B	Fase C		Fase	Neutro	Tierra				
1	Tomas generales	1000			120	2	20	10	10	10	19	1,20
2	Tomas generales	1000			120	2	20	10	10	10	19	1,20
3	Tomas generales	1000		1000	120	2	20	10	10	10	19	

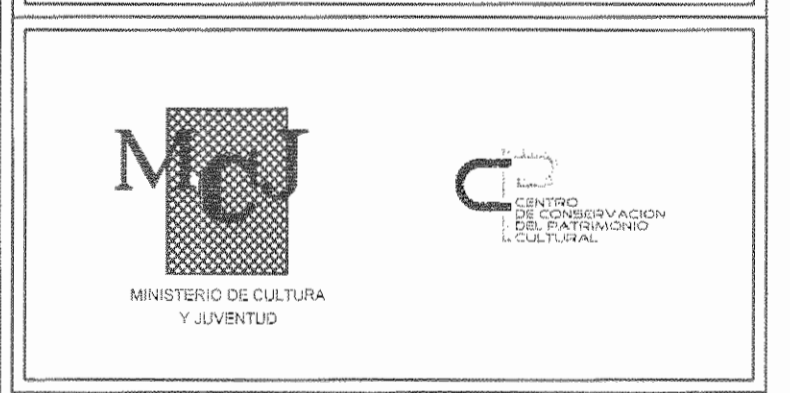


Tablero de Distribución Eléctrica										TP5.6			
# Circ.	Descripción	Potencia			Voltaje	Interruptor ramal		Calibre de Cables			Conduit	Δ V %	
		Fase A	Fase B	Fase C		Polos	Amp.	Fase	Neutro	Tierra			
1	Iluminación Vestidores	1200			120	1	20	12	12	12	13	0.70	
2	Iluminación Vestidores		1200		120	1	20	12	12	12	13	0.70	
3	Iluminación área de buracas			1200	120	1	20	12	12	12	13	0.70	
4	Iluminación área de buracas	1200			120	1	20	12	12	12	13	0.50	
	Iluminación área de buracas prevista		1000		120	1	20	12	12	12	13	0.50	
	Iluminación área de buracas prevista			1000	120	1	20	12	12	12	13	0.50	
6	Iluminación de trabajo escenario	1500			120	1	20	12	12	12	13	1.00	
8	Iluminación de Emergencia		1000		120	1	20	12	12	12	13	1.00	
7	Iluminación de emergencia			1000	120	1	20	12	12	12	13	0.50	
8	Control de Dimmer	8000	8000	8000	120	3	80	2	2	2	50	0.50	
9	Control de Dimmer	8000	8000	8000	120	3	80	2	2	2	50	0.50	
10	Control de Dimmer	8000	8000	8000	120	3	80	2	2	2	50	0.50	
11	Tomas Generales	1000			120	1	20	12	12	12	13	0.50	
12	Tomas Generales		1000		120	1	20	12	12	12	13	0.50	
13	Tomas Generales			1000	120	1	20	12	12	12	13	1.00	
14	Tomas Generales	1000			120	1	20	12	12	12	13	1.00	
15	Tomas Generales		1000		120	1	20	12	12	12	13	1.00	
16	Tomas Generales			1000	120	1	20	12	12	12	13	1.00	
17	Tomas Generales	1000			120	1	20	12	12	12	13	1.00	
18	Tomas Generales		1000		120	1	20	12	12	12	13	0.50	
19	Tomas Generales			1000	120	1	20	12	12	12	13	0.50	
20	Tomas Generales	1000			208	3	80	2	2	2	50	0.50	
22	Control en cabina		1500	1500									
21	Tablero TP5.6.1	3000	3000	3000	208	3	100	2	2	2	50	0.50	
Potencia por Fase (Watts)		34800	34700	34700	Factor de Potencia		0.90						
Potencia Total (Watts)		104,300.00			Factor de Demanda		0.50						
					Potencia Demandada (Watts)		62,800.00						
I línea A (conectada)		290.83 A			I línea A (demandada)		176.50 A						
I línea B (conectada)		259.17 A			I línea B (demandada)		173.50 A						
I línea C (conectada)		259.17 A			I línea C (demandada)		173.50 A						
Caída de Voltaje estimada		1.88%		Longitud máxima	20 metros		Voltaje 120 / 208		Fases: 3				
Descripción tablero:		Espacios: 42		Barras: 400 A		Barras de Neutro y Tierra independientes							
		Modelo referencia		PRL - CUTLER HAMMER									
Acometida:		Fases: 250 MCM		Neutro: 250 MCM		Tierra: 250 MCM		Interruptor principal: 250 Amp.					
		Conduit: 100 EMT UL		Interruptor principal incorporado: 250 Amp.									

Tablero de Distribución Eléctrica										TP5.5			
# Circ.	Descripción	Potencia			Voltaje	Interruptor ramal		Calibre de Cables			Conduit	Δ V %	
		Fase A	Fase B	Fase C		Polos	Amp.	Fase	Neutro	Tierra			
1	Iluminación	1200			120	1	20	12	12	12	13	0.80	
2	Iluminación		1200		120	1	20	12	12	12	13	0.80	
3	Iluminación			1200	120	1	20	12	12	12	13	0.80	
4	Iluminación	1200			120	1	20	12	12	12	13	0.90	
6	Iluminación		1200		120	1	20	12	12	12	13	0.90	
7	Iluminación			1200	120	1	20	12	12	12	13	0.90	
8	Iluminación	1200			120	1	20	12	12	12	13	1.00	
9	Iluminación		1200		120	1	20	12	12	12	13	0.80	
10	Iluminación			1200	120	1	20	12	12	12	13	0.90	
11	Iluminación	1200			120	1	20	12	12	12	13	1.00	
12	Iluminación		1200		120	1	20	12	12	12	13	1.00	
13	Iluminación			1200	120	1	20	12	12	12	13	1.00	
16	Iluminación		800		120	1	30	12	12	12	13	1.00	
17	Iluminación	800			120	1	20	12	12	12	13	0.80	
18	Iluminación			800	120	1	20	12	12	12	13	0.80	
19	Iluminación		800		120	1	20	12	12	12	13	0.90	
20	Iluminación	1200			120	1	20	12	12	12	13	0.90	
21	Iluminación		1200		120	1	20	12	12	12	13	0.90	
22	Iluminación			1200	120	1	20	12	12	10	19	1.00	
23	Iluminación	1200			120	1	20	12	12	12	13	1.00	
24	Iluminación		1200		120	1	20	12	12	12	13	0.80	
25	Iluminación			1200	120	1	20	12	12	12	13	0.80	
26	Iluminación	1200			120	1	30	12	12	12	13	1.00	
27	Iluminación		1200		120	1	30	12	12	12	13	1.00	
28	Iluminación			1200	120	1	30	12	12	12	13	1.00	
29	Tomacorrientes	1300			120	1	30	12	12	12	13	1.00	
30	Tomacorrientes		1300		120	1	30	12	12	12	13	1.00	
31	Tomacorrientes			1300	120	1	30	12	12	12	13	1.00	
Potencia por Fase (Watts)		11700	11300	11700	Factor de Potencia		0.90						
Potencia Total (Watts)		34,700.00			Factor de Demanda		0.70						
					Potencia Demandada (Watts)		24,200.00						
I línea A (conectada)		97.50 A			I línea A (demandada)		68.25 A						
I línea B (conectada)		94.17 A			I línea B (demandada)		65.92 A						
I línea C (conectada)		97.50 A			I línea C (demandada)		68.25 A						
Caída de Voltaje estimada		0.80%		Longitud máxima	16 metros		Voltaje 120 / 208		Fases: 3				
Descripción tablero:		Espacios: 42		Barras: 225 A		Barras de Neutro y Tierra independientes							
		Modelo referencia		PB - CUTLER HAMMER									
Acometida:		Fases: 1/0 AWG THHN		Neutro: 1/0 AWG THHN		Tierra: 6 AWG THHN		Interruptor principal: 100 Amp.					
		Conduit: 90 EMT UL		Interruptor principal incorporado: 100 Amp.									

REGISTRO DE CORRECCIONES	
MODIFICACION	FECHA

PROYECTO:  
**RESTAURACIÓN Y CONSERVACIÓN DEL CENTRO NACIONAL DE LA CULTURA (CENAC)**



**Utsupra sa** Electromecánica  
 TEL: 2235-0100 FAX: 2241-0788  
 C.F.A. C.O. 02015 COR. ELECT. utsupra@cec.co.cr

ING. BRAULIO BONILLA SANCHEZ  
 ING. DAVID ALFARO MONTANO  
 ING. JEREMY ABARCA LEÓN  
 ING. ROBERTO ANGLADE VARGAS  
 ING. JOSE ESPINOSA

POSEEDOR: MINISTERIO DE CULTURA Y JUVENTUD

PROVINCIA: SAN JOSE CANTON: SAN JOSE DISTRITO: EL CARMEN

DIBUJADO: UTSUPRA S.A.

PROFESIONAL RESPONSABLE DISEÑO E INSPECCIÓN ELÉCTRICA:  
 NOMBRE: BRAULIO BONILLA SANCHEZ N° REG: IM-8646  
 FIRMA: \_\_\_\_\_

PROFESIONAL RESPONSABLE DIRECCIÓN TÉCNICA:  
 NOMBRE: \_\_\_\_\_ N° REG: \_\_\_\_\_  
 FIRMA: \_\_\_\_\_

INFORMACIÓN REGISTRO PÚBLICO  
 PROPIETARIO: Ministerio de Cultura y Juventud  
 N° CATASTRO: 81000003-0048  
 LOTA: FINCA 07881 / TOMO 1028 / FOLIO 302 / ASIENTO 001

CONTENIDO: CENAC  
 - TABLEROS ELÉCTRICOS



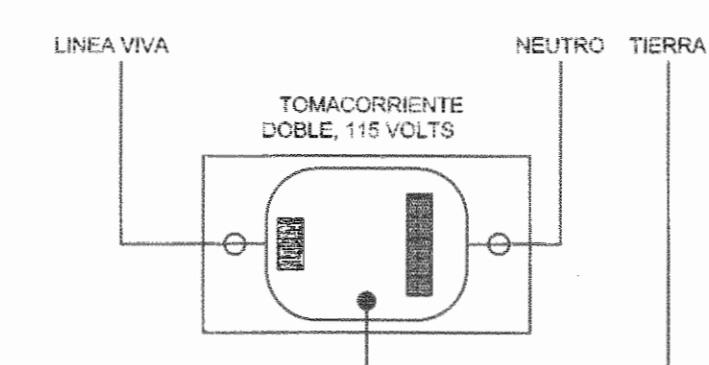


**SIMBOLOGIA SISTEMA DE ILUMINACION**

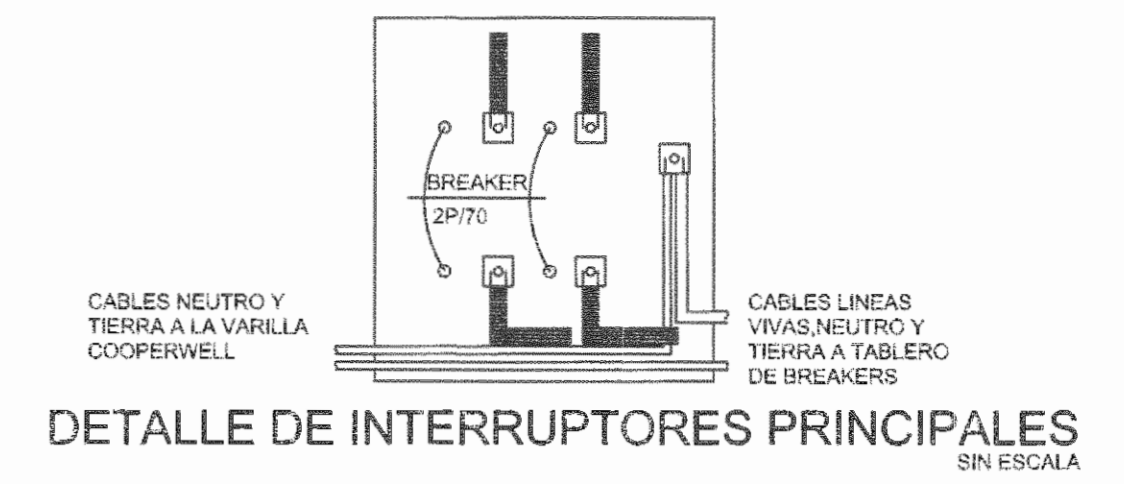
SIMBOLO	DESCRIPCION	MONTAJE	CARACTERISTICAS		REFERENCIA	
			CONS.	VOLTAJE	MODELO	MARCA
[Symbol]	LUMINARIA FLUORESCENTE, 2 TUBOS	CEIJO	100 W	120V	FLAT-2X32	DUAL
[Symbol]	LUMINARIA FLUORESCENTE, 3 TUBOS	CEIJO	98W	120V	FLAT-3X32	DUAL
[Symbol]	REFLECTOR A 12m SNPT, CON BOMBILLO MARCA BLVA25-T84A	PARED	250 W	220 V	1176	OMS
[Symbol]	REFLECTOR A 8m SNPT, CON BOMBILLO MARCA BLVA25-T84A	PARED	70 W	120 V	V1	OMS
[Symbol]	REFLECTOR EN ESTRUCTURA DE PASARELA	CEIJO	150 W	240 V		
[Symbol]	LUMINARIA COLGANTE A 12m SNPT, CON BOMBILLO MARCA BLV, HQ2T, E40,250W, NW 4200K	CEIJO	250 W	220 V	ZEPEL 600	IVELA
[Symbol]	LUMINARIA COLGANTE A 2m SNPT, CON BOMBILLO MARCA BLV, HQ2T, E40,250W, NW 4200K	CEIJO	250 W	220 V	ZEPEL 600	IVELA
[Symbol]	LUMINARIA EN HIERRO FORJADO NUEVA O SIMILAR A LAS EXISTENTES	CEIJO-COLGANTE	100 W	120V		
[Symbol]	LUMINARIA EN HIERRO FORJADO EXISTENTE	CEIJO-COLGANTE	100 W	120V		
[Symbol]	LUMINARIA TIPO REFLECTOR	PARED	150W	120V		SYLVANIA
[Symbol]	LUMINARIA EXISTENTE EN HIERRO FORJADO A REUTILIZAR	CEIJO-COLGANTE				
[Symbol]	LUMINARIA DE EMERGENCIA CON AUTONOMIA 90min., DESMORFO Y 8 LUX PROMEDIO EN EL PASO Y 1.1 LUX A LO LARGO DE LAS VIAS MEDIDAS A NIVEL DE SUELO Y AL FINAL DE LA CARGA UN PROMEDIO NO MENOR A 6 LUX Y 0.5 LUX AL FINAL DE LA DURACION DE LA ILUMINACION, SEGUN NFPA 101, CAPITULO 7, SECCION 7.8	PARED	2x5.4	120V	E-40	SYLVANIA
[Symbol]	CONTROL DE DIMMER PARA ILUMINACION					
[Symbol]	APAGADOR BENCILLO Y DOBLE TIPO PALANCA GRADO ESPECIFICACION COMERCIAL	PARED	15amp	120V	CS15AC2	PASS & SEYMOUR
[Symbol]	APAGADOR 3 VIAS A 120vms SNPT GRADO ESPECIFICACION COMERCIAL	PARED	15amp	120V	CS15AC3	PASS & SEYMOUR

**SIMBOLOGIA SISTEMA DE TOMACORRIENTES**

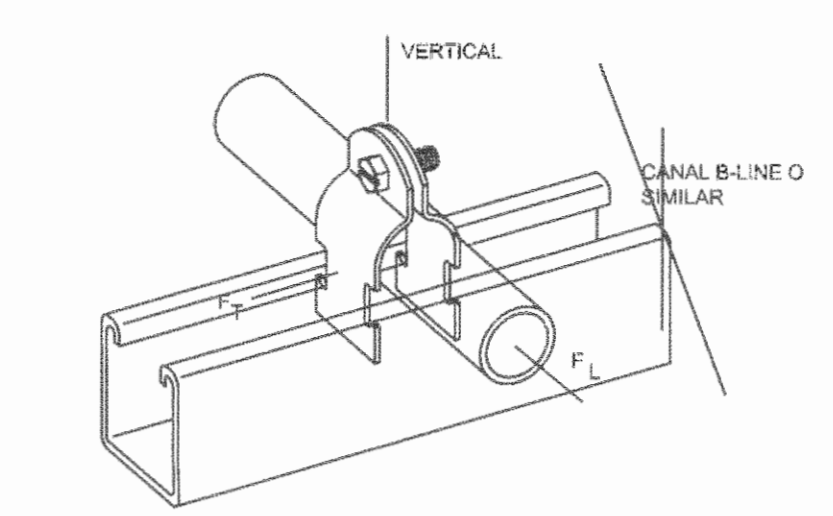
SIMBOLO	DESCRIPCION	MONTAJE	CARACTERISTICAS		REFERENCIA	
			CONS.	VOLTAJE	MODELO	MARCA
[Symbol]	TOMACORRIENTE DOBLE POLARIZADO GRADO ESPECIFICACION COMERCIAL	PARED 0.30m SNPT	20amp	120V	CR20	PASS & SEYMOUR
[Symbol]	TOMACORRIENTE DOBLE POLARIZADO GRADO ESPECIFICACION COMERCIAL RESISTENTE AL AGUA	PARED 0.30m SNPT	20amp	120V	CR20	PASS & SEYMOUR
[Symbol]	TOMACORRIENTE DOBLE POLARIZADO GRADO ESPECIFICACION COMERCIAL	EN PISO	20amp	120V	CR20	PASS & SEYMOUR
[Symbol]	TOMACORRIENTE DOBLE POLARIZADO GRADO ESPECIFICACION COMERCIAL	PARED 1.10m SNPT	20amp	120V	CR20	PASS & SEYMOUR
[Symbol]	VALIDAD ESPECIAL	PARED 0.40m SNPT	40amp	240V	CS8265	HUBBELL
[Symbol]	VALIDAD TELEVISION, RJ4, PARCHE	PARED 0.30m SNPT	-	-	SFF	HUBBELL
[Symbol]	VALIDA VOZ Y DATOS RJ45, 2UTP-CAT.6	PARED 0.30m SNPT	-	-	XXXXXXXXXX	XXXXXXXXXX
[Symbol]	TABLERO DISTRIBUCION ELECTRICA 2ms SNPT, PARCHE	PARED	-	-	CH	CUTLER HAMMER
[Symbol]	TABLERO DISTRIBUCION TELEFONICO 2ms SNPT, PARCHE, REGLETA 20 PARES	PARED	-	-	10-20 CH	CUTLER HAMMER
[Symbol]	TABLERO DISTRIBUCION TELEVISION 2ms SNPT, PARCHE	PARED	-	-	-	SQUARE-D
[Symbol]	MEDIDOR DE ENERGIA - KW/H	PARED	-	120/240V	-	-
[Symbol]	INTERRUPTOR DE SEGURIDAD	PARED	-	120/240V	-	-



DETALLE DE CONEXION DE TOMACORRIENTES  
ESCALA 1:3



DETALLE DE INTERRUPTORES PRINCIPALES  
SIN ESCALA



DETALLE DE TUBERIAS ELECTRICAS SOBRE TECHO Y LOSA  
SIN ESCALA

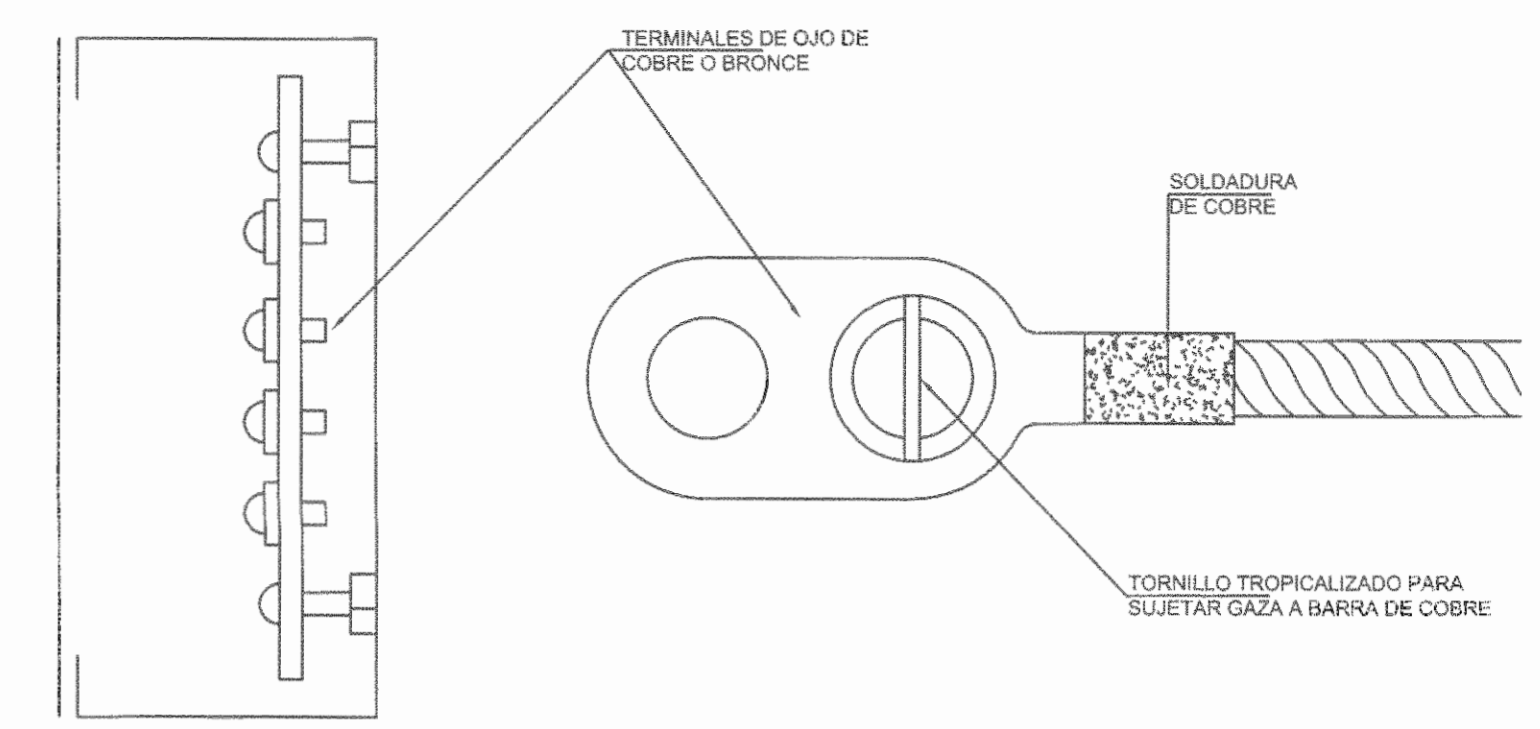
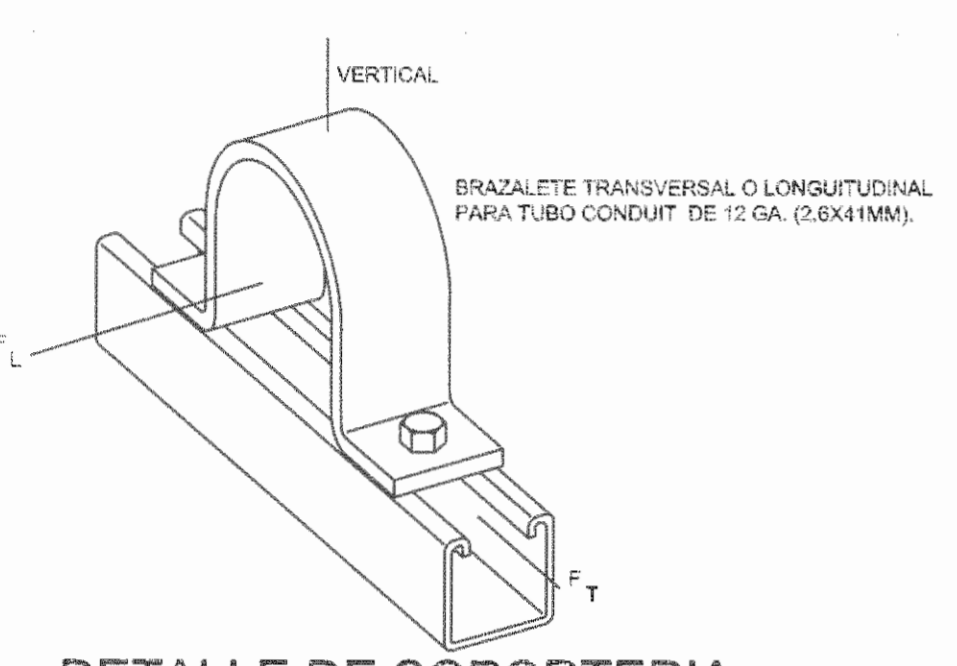
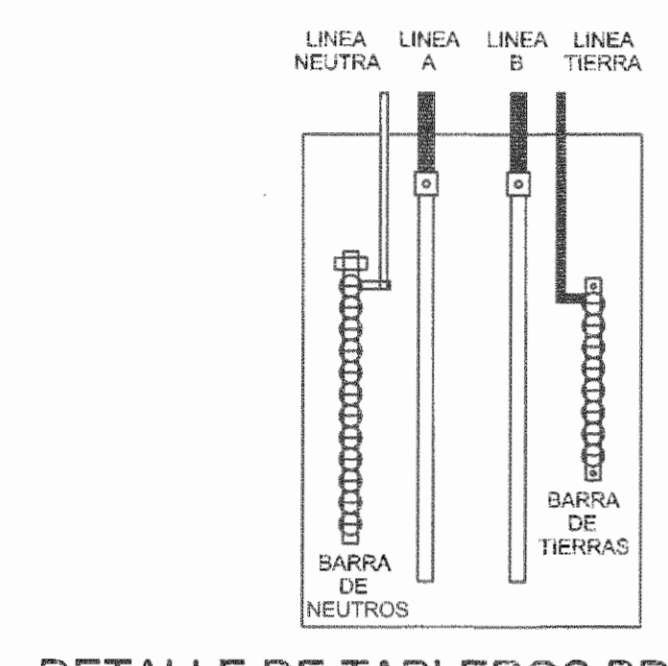


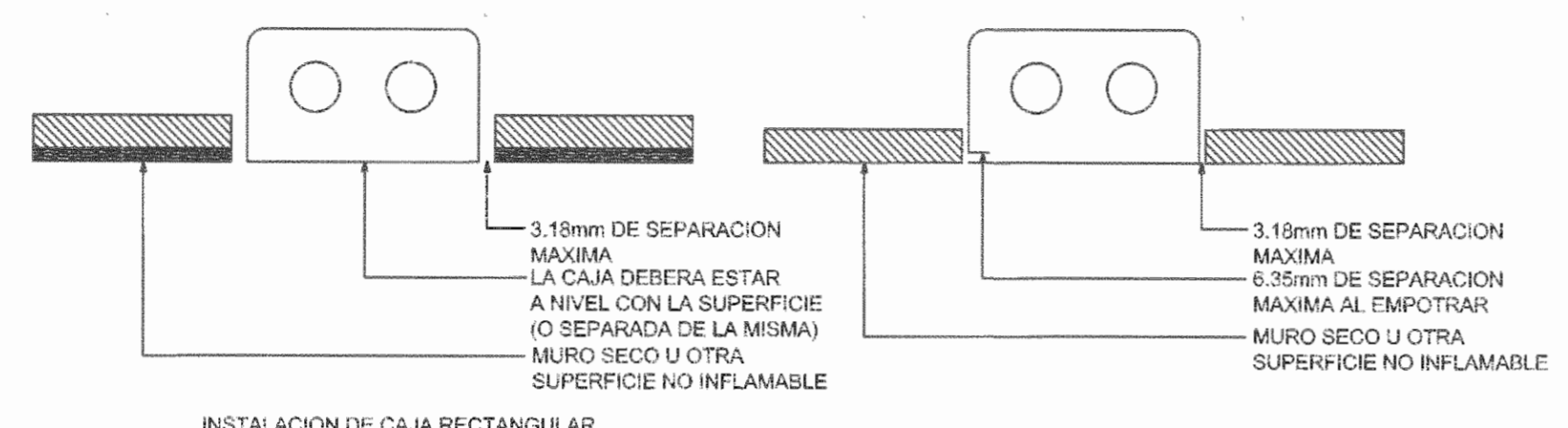
DIAGRAMA DE PUESTA A TIERRA  
SIN ESCALA



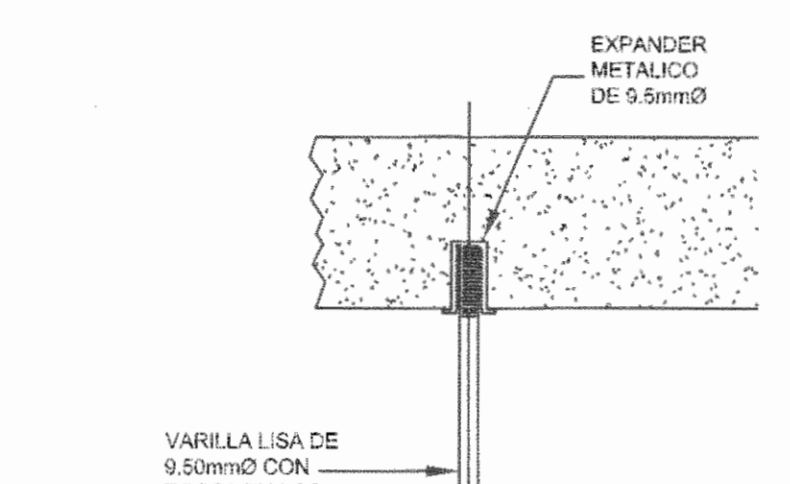
DETALLE DE SOPORTERIA  
SIN ESCALA



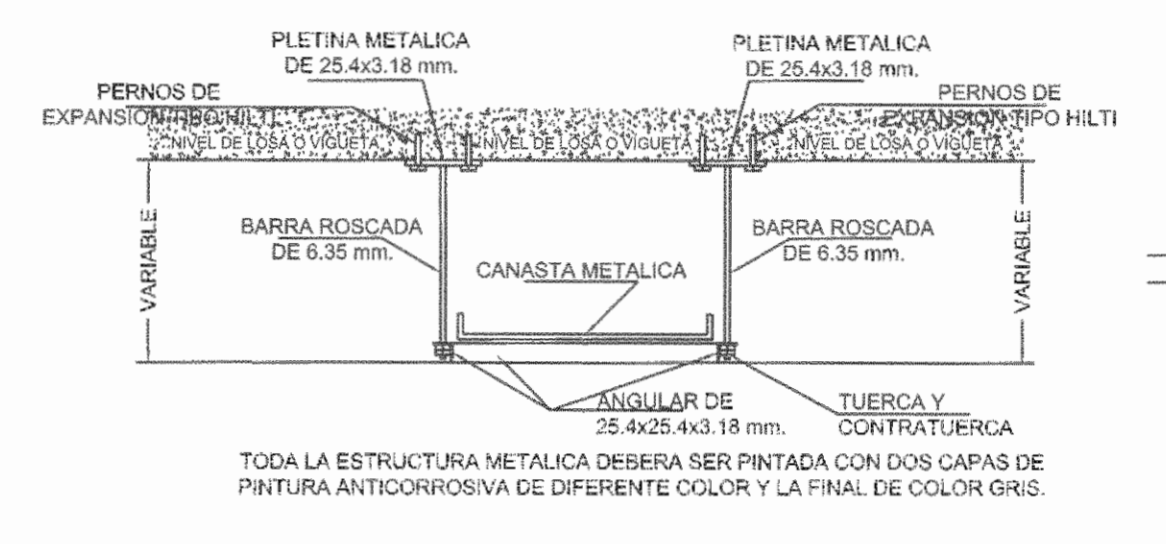
DETALLE DE TABLEROS BREAKERS  
SIN ESCALA



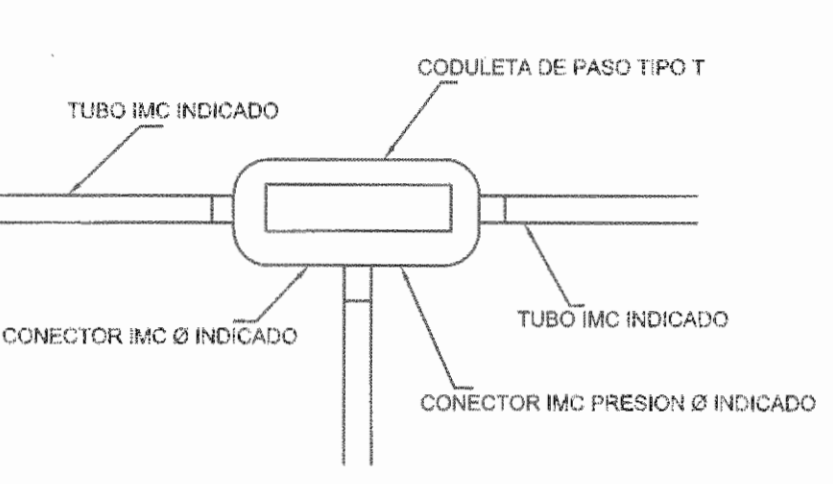
DETALLE DE EMPOTRADO PARA CAJAS RECTANGULARES  
SIN ESCALA



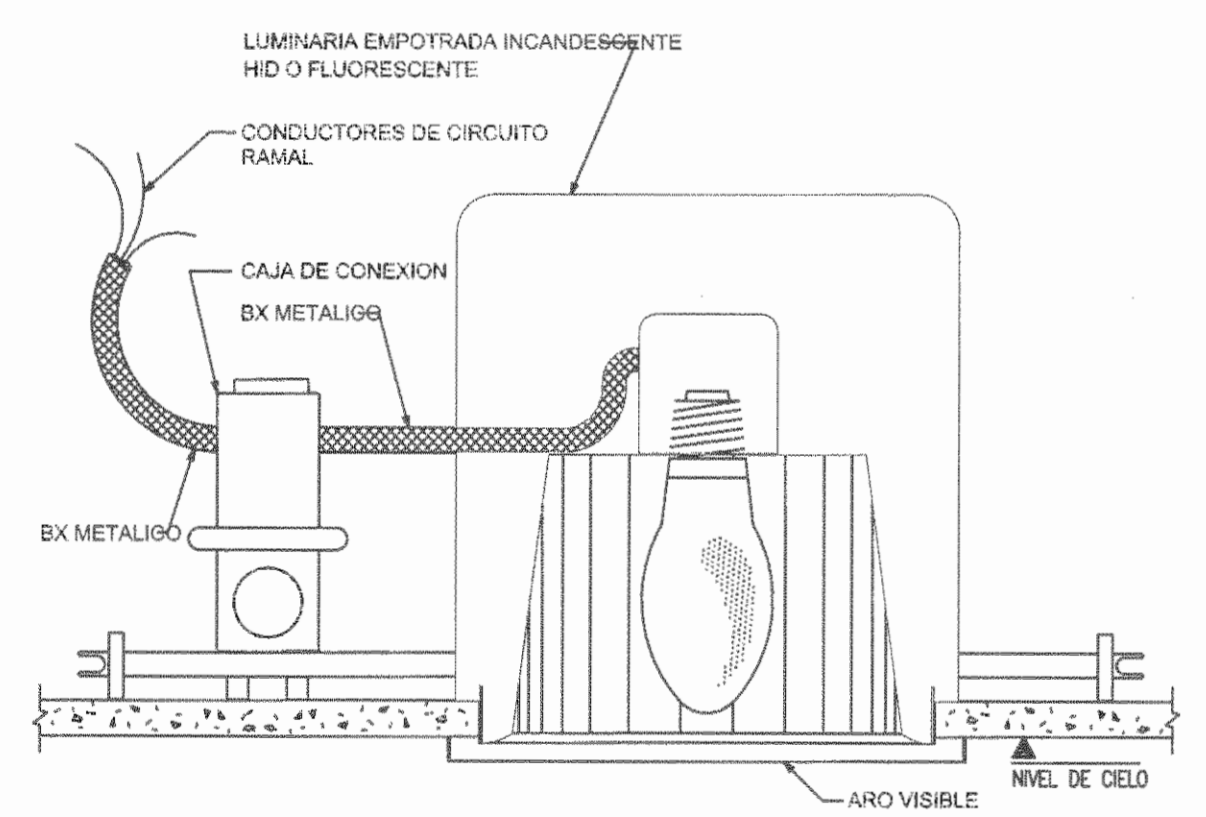
DETALLE ANCLAJE EN LOSA DE CONCRETO  
SIN ESCALA



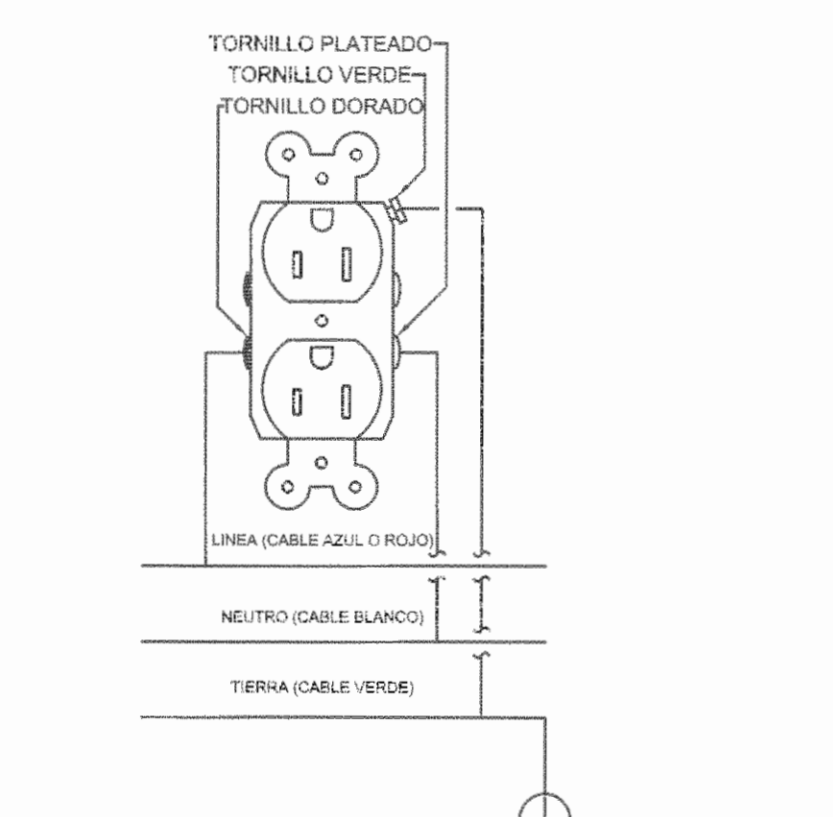
DETALLE ANCLAJE PARA CANASTA METALICA  
SIN ESCALA



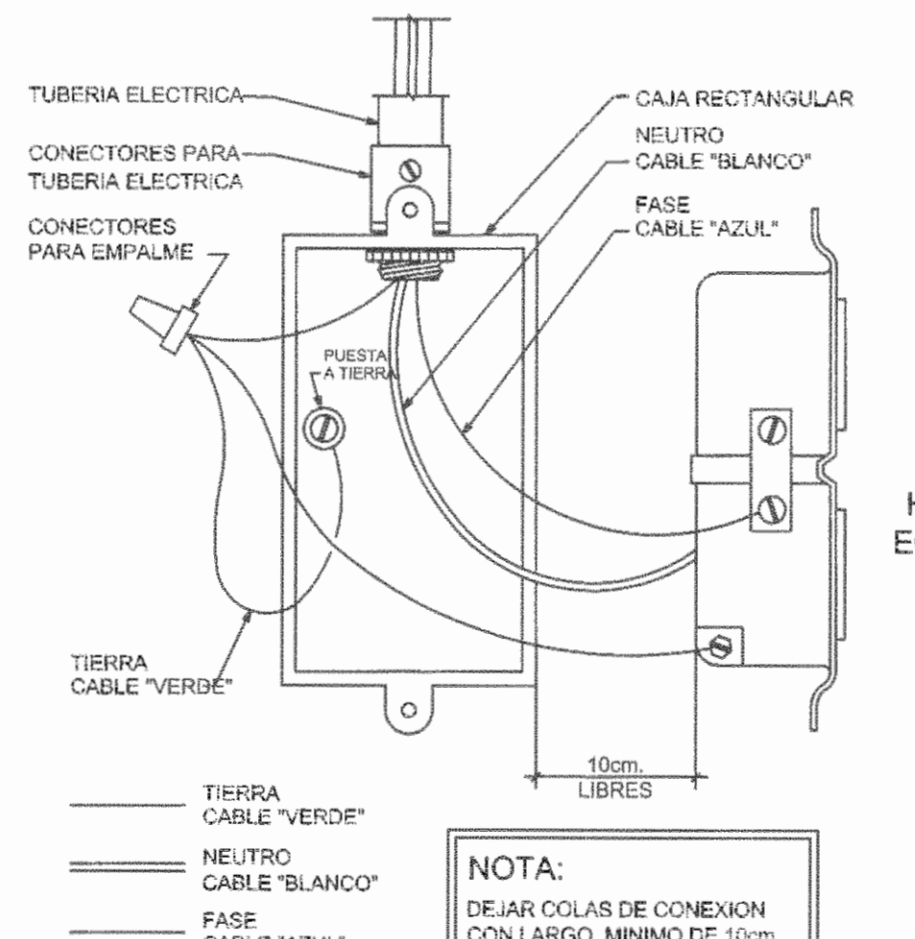
DETALLE DE CAJA DE PASO  
SIN ESCALA



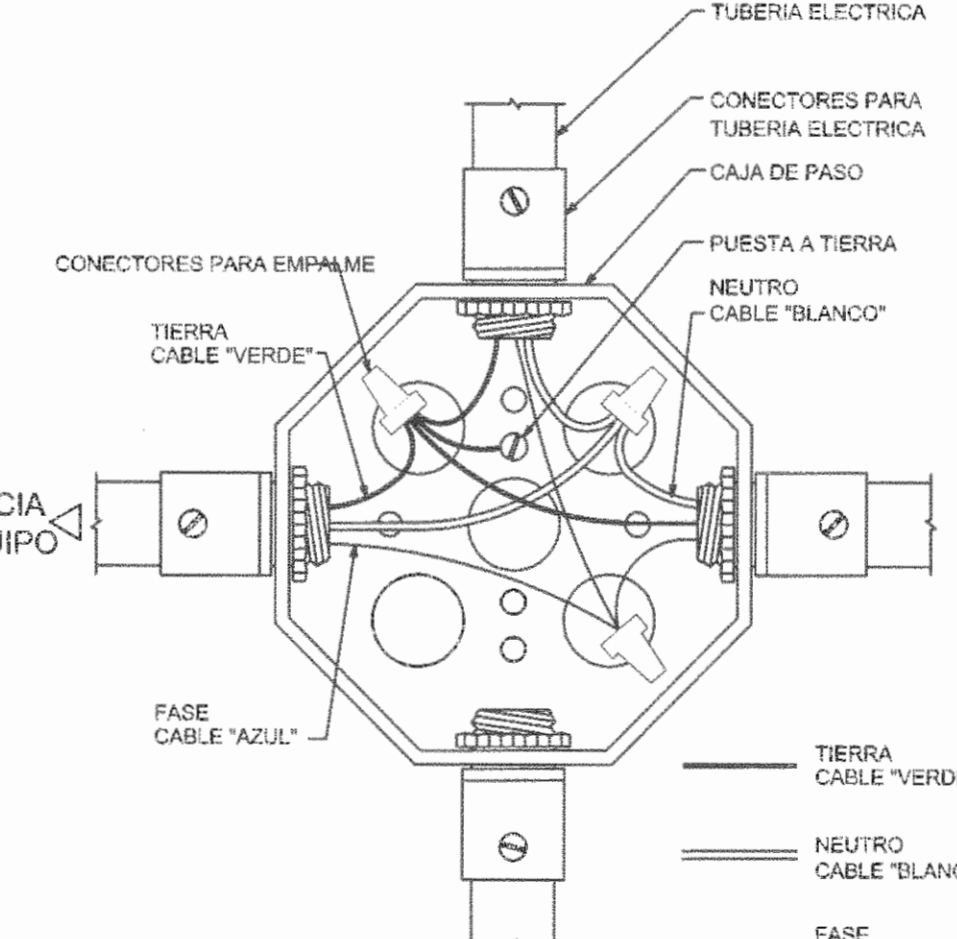
DETALLE DE FIJACION DE LUMINARIA DE EMPOTRAR: INCANDESCENTE, HID O FLUORESCENTE  
SIN ESCALA



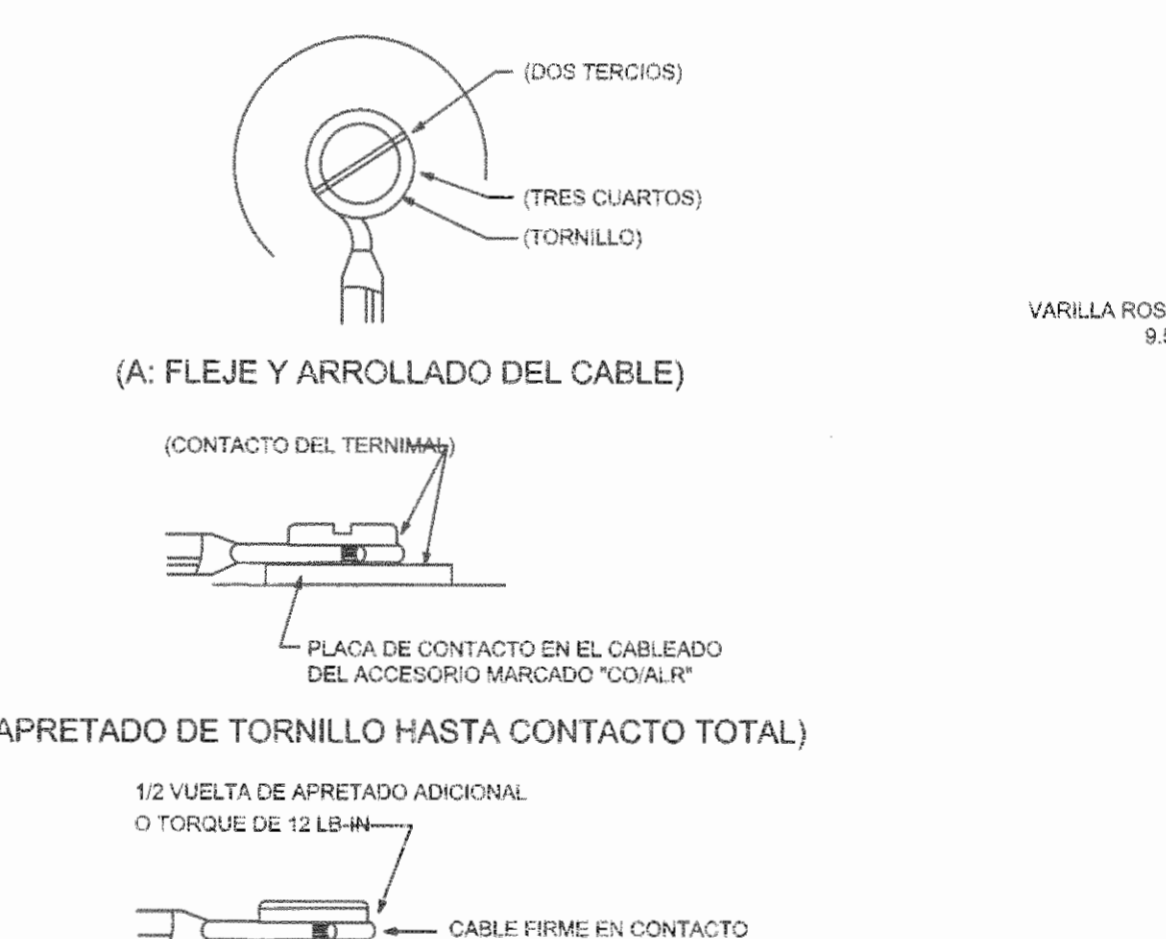
DETALLE DE CONEXION DE TOMACORRIENTE POLARIZADO  
SIN ESCALA



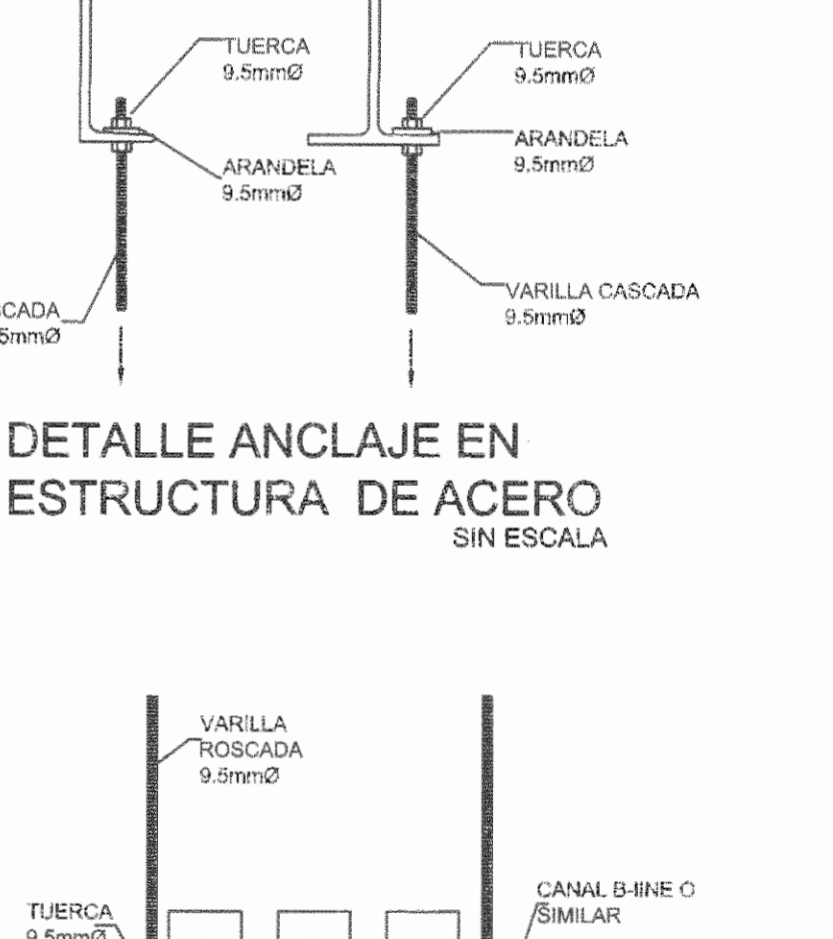
DETALLE DE CONEXION A TIERRA EN TOMACORRIENTES  
SIN ESCALA



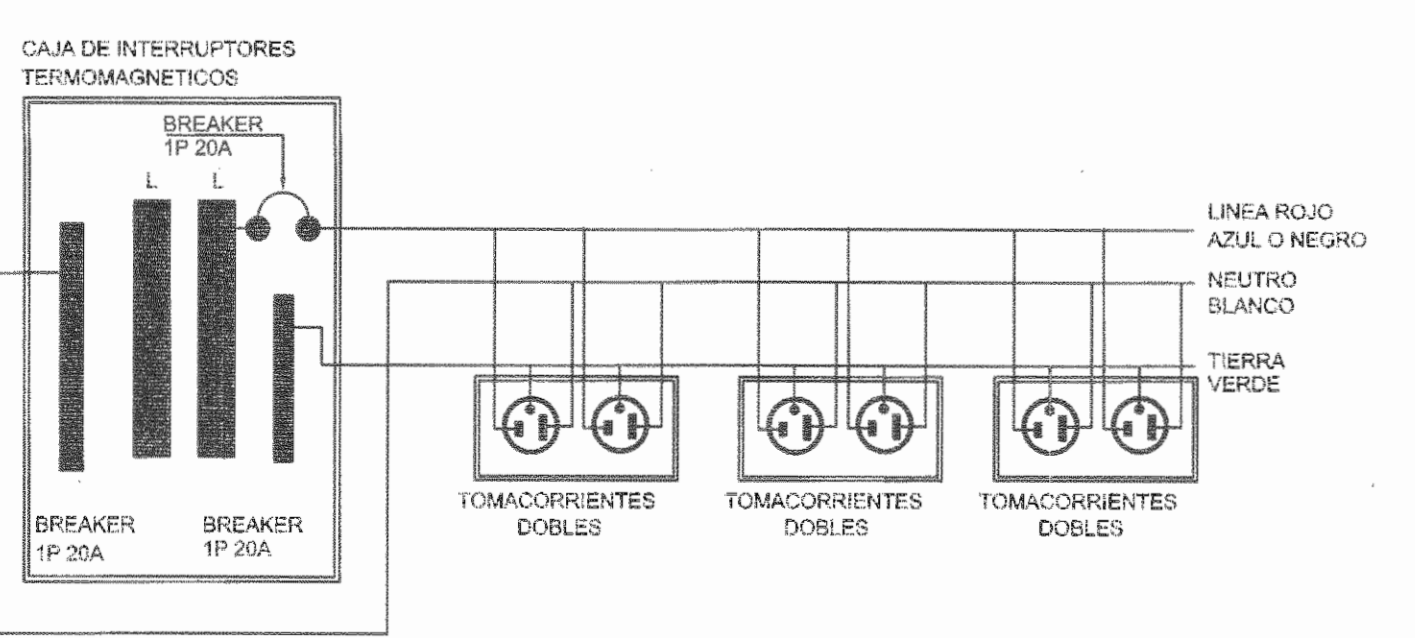
DETALLE DE CONEXION A TIERRA EN CAJAS DE PASO  
SIN ESCALA



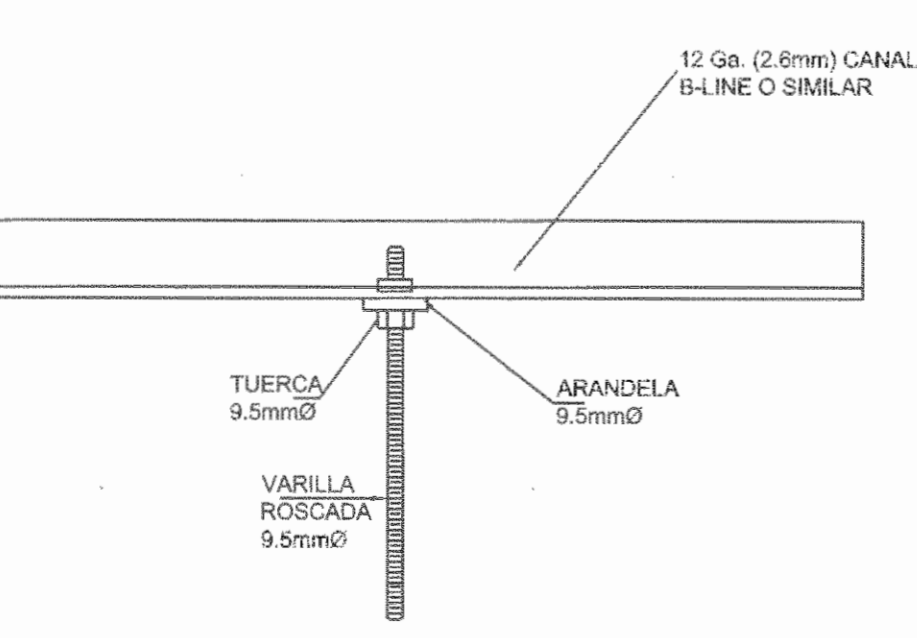
DETALLE ELECTRICO (CONEXION DE CABLES EN TORNILLOS DE TOMACORRIENTES)  
SIN ESCALA



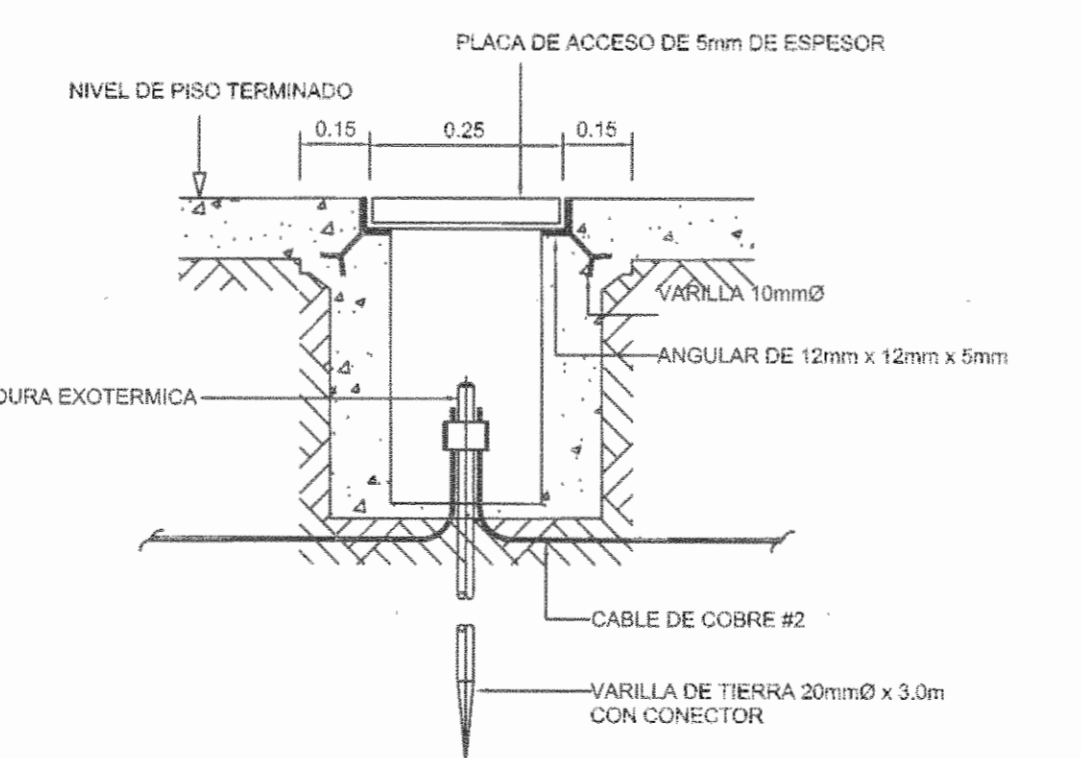
DETALLE DE ANCLAJE EN ESTRUCTURA DE ACERO  
SIN ESCALA



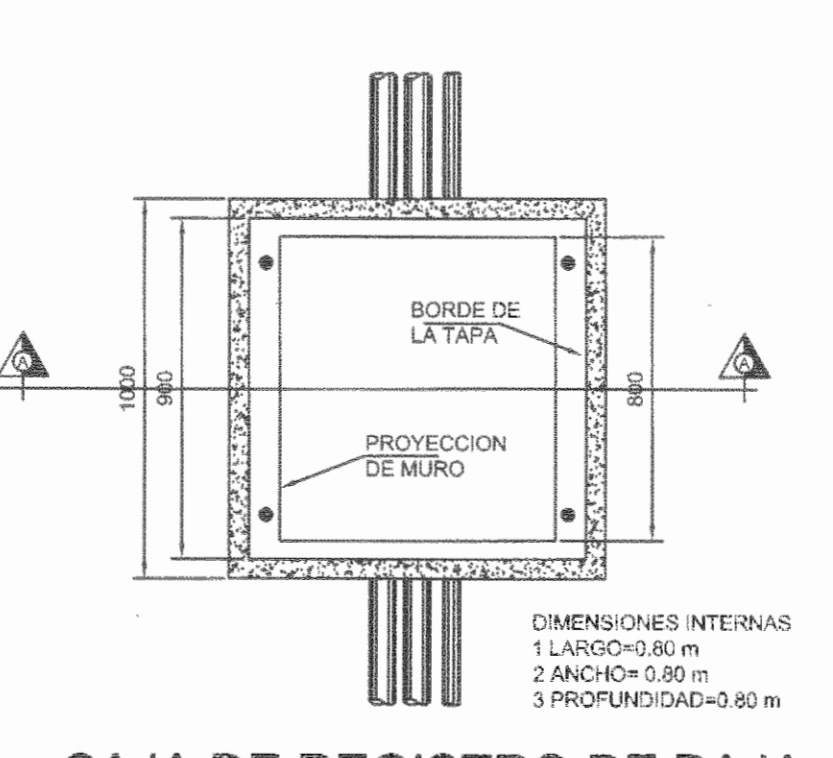
DETALLE DE CONEXION DE TOMACORRIENTES ATERRIZADOS  
ESCALA 1:15



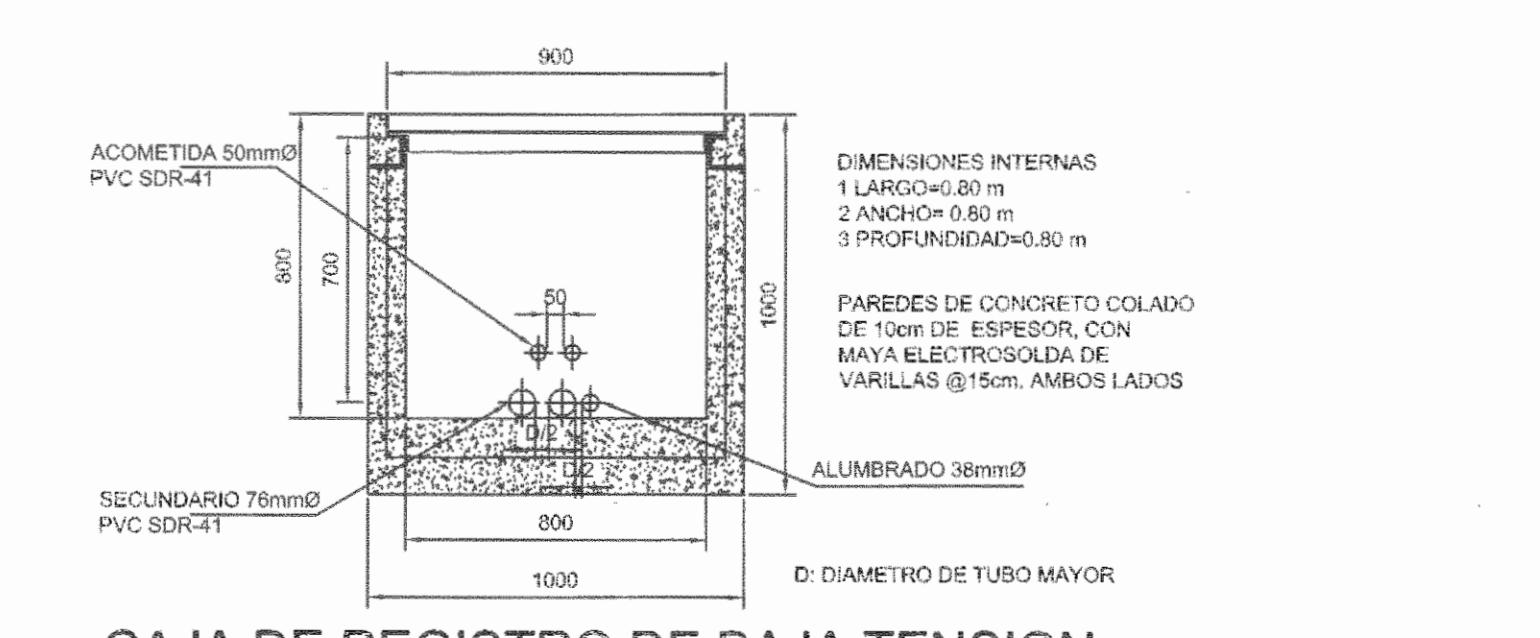
DETALLE ANCLAJE DE SOPORTERIA EN CLAVADORES  
SIN ESCALA



CAJA DE INSPECCION VARILLA DE TIERRA  
SIN ESCALA



CAJA DE REGISTRO DE BAJA TENSION, ALUMB.PUBLICO  
ESCALA 1:20



CAJA DE REGISTRO DE BAJA TENSION, ALUMB.PUBLICO Y ACOMETIDA SECCION A-A  
ESCALA 1:20

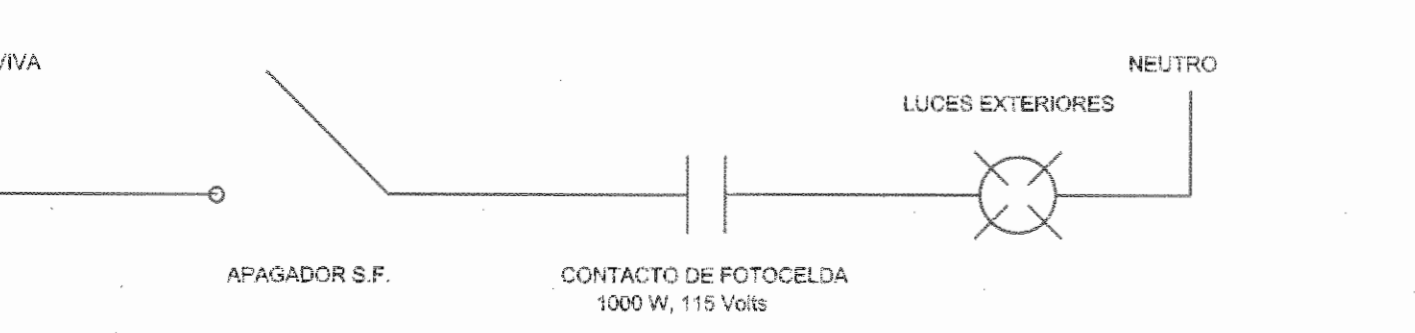
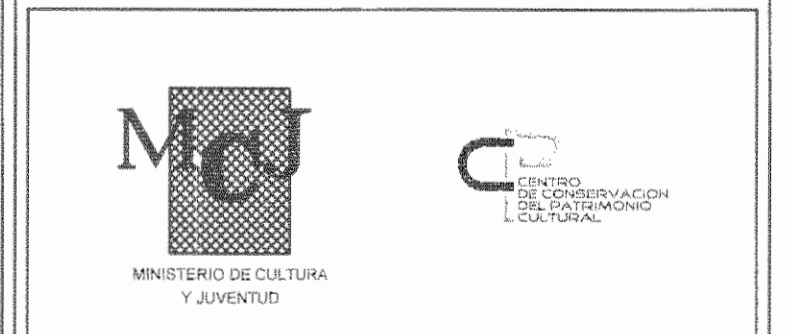


DIAGRAMA DE ALAMBRADO DE LUMINARIA CONTROLADAS FOTOCELDAS (F) (EXTERIORES)  
SIN ESCALA

REGISTRO DE CORRECCIONES	
MODIFICACION	FECHA

PROYECTO:  
**RESTAURACION Y CONSERVACION DEL CENTRO NACIONAL DE LA CULTURA (CENAC)**



**Utsupra** S.A.  
Electromecánico  
ING. BRAULIO BONILLA SANCHEZ  
ING. DAVID ALFARO MONTORO  
ING. GREGORIO BARRALON  
ING. FREDERICO ANCHA VARGAS  
ING. JOSE APU ZAMORA

POSEEDOR: MINISTERIO DE CULTURA Y JUVENTUD  
PROVINCIA: SAN JOSE  
CANTON: SAN JOSE  
DISTRITO: EL CARMEN

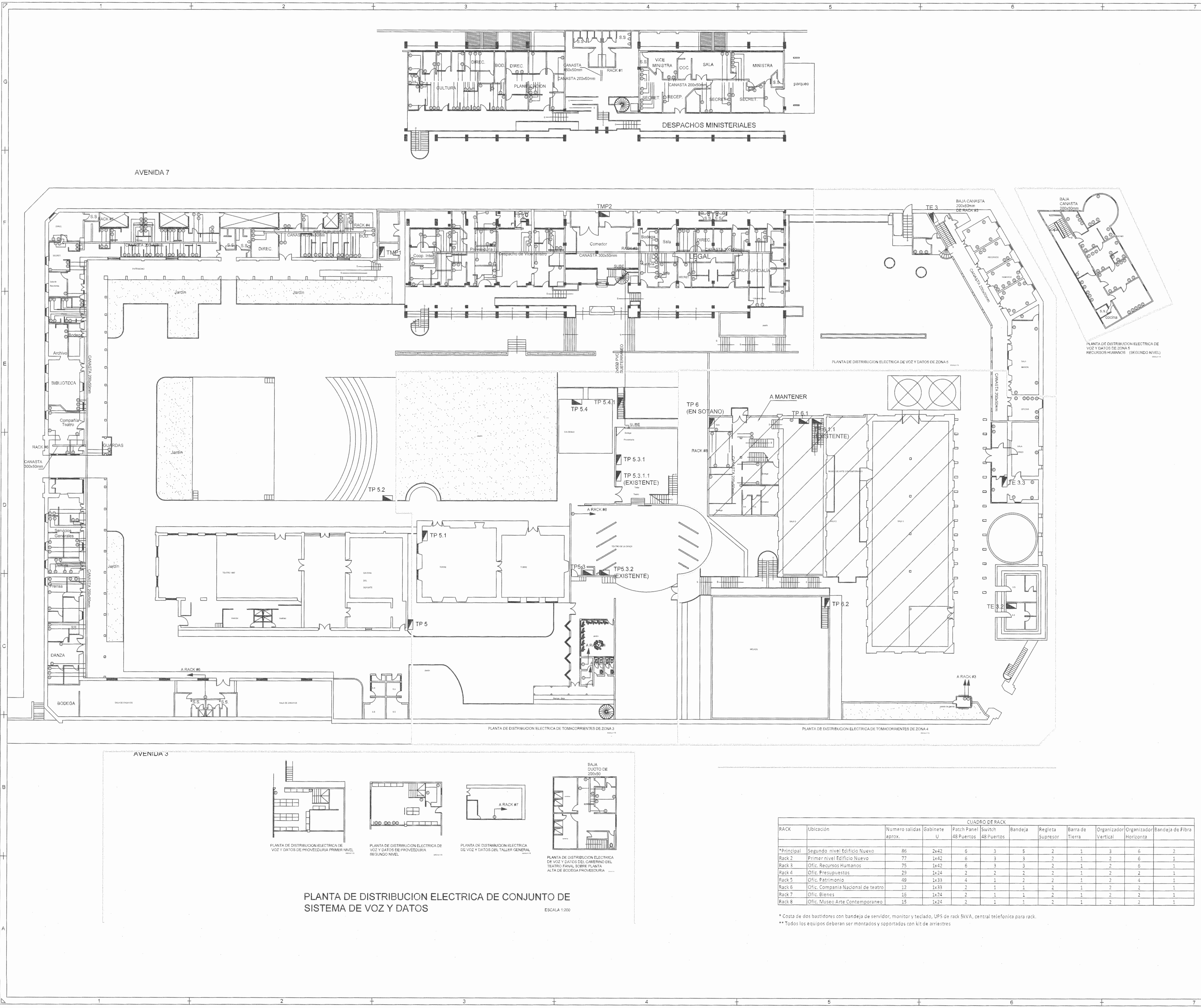
PROFESIONAL RESPONSABLE DISEÑO E INSPECCION ELECTRICA:  
NOMBRE: BRAULIO BONILLA SANCHEZ  
FIRMA: [Signature] N° REG. IM-6540

PROFESIONAL RESPONSABLE DIRECCION TECNICA:  
NOMBRE: [Name]  
FIRMA: [Signature] N° REG. [Number]

INFORMACION REGISTRO PUBLICO:  
PROYECTO: Restauración de Cultura y Juventud  
N° CATASTRO: 6-000508-1949  
ETA: FINCA 07550 (TOMO 1) 020 (FOLIO 96) (ASIENTO 96)

DATE: Thu Feb 19/2009 10:00 AM: C:\Documents and Settings\user\My Documents\PROYECTOS FINALES\E18\27.dwg

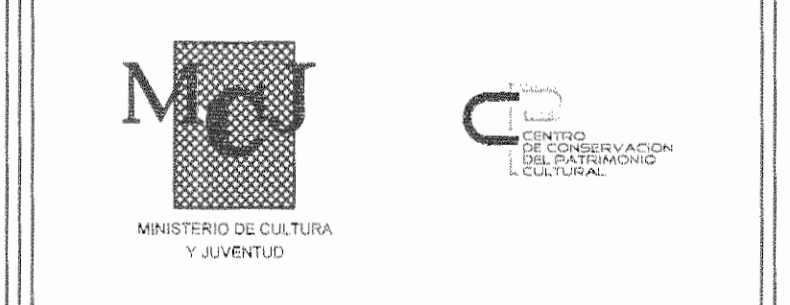




SELLOS C.F.I.A.

REGISTRO DE CORRECCIONES	
MODIFICACION	FECHA

PROYECTO:  
**RESTAURACIÓN Y CONSERVACIÓN DEL CENTRO NACIONAL DE LA CULTURA (CENAC)**



**Utsupra** sa  
 Electromecánica  
 TEL: 2244-0100  
 FAX: 2244-0763  
 C.R. 08-02378  
 C.O.R. ELECT. 04504@u.com.cr

POSSESOR:  
**MINISTERIO DE CULTURA Y JUVENTUD**

PROFESIONAL RESPONSABLE DISEÑO E INSPECCION ELECTRICA:  
 NOMBRE: **BRALIO BONILLA SANCHEZ**  
 FIRMA: \_\_\_\_\_ N° REG: IM-9645

PROFESIONAL RESPONSABLE DIRECCION TECNICA:  
 NOMBRE: \_\_\_\_\_  
 FIRMA: \_\_\_\_\_ N° REG: \_\_\_\_\_

INFORMACION REGISTRO PUBLICO:  
 PROYECTANTE: Ministerio de Cultura y Juventud  
 N° CATASTRO: 6-10546383-998  
 SETA: FINCA 015581 (TOMO 1029 / FOLIO 353 / ASIENTO 051)

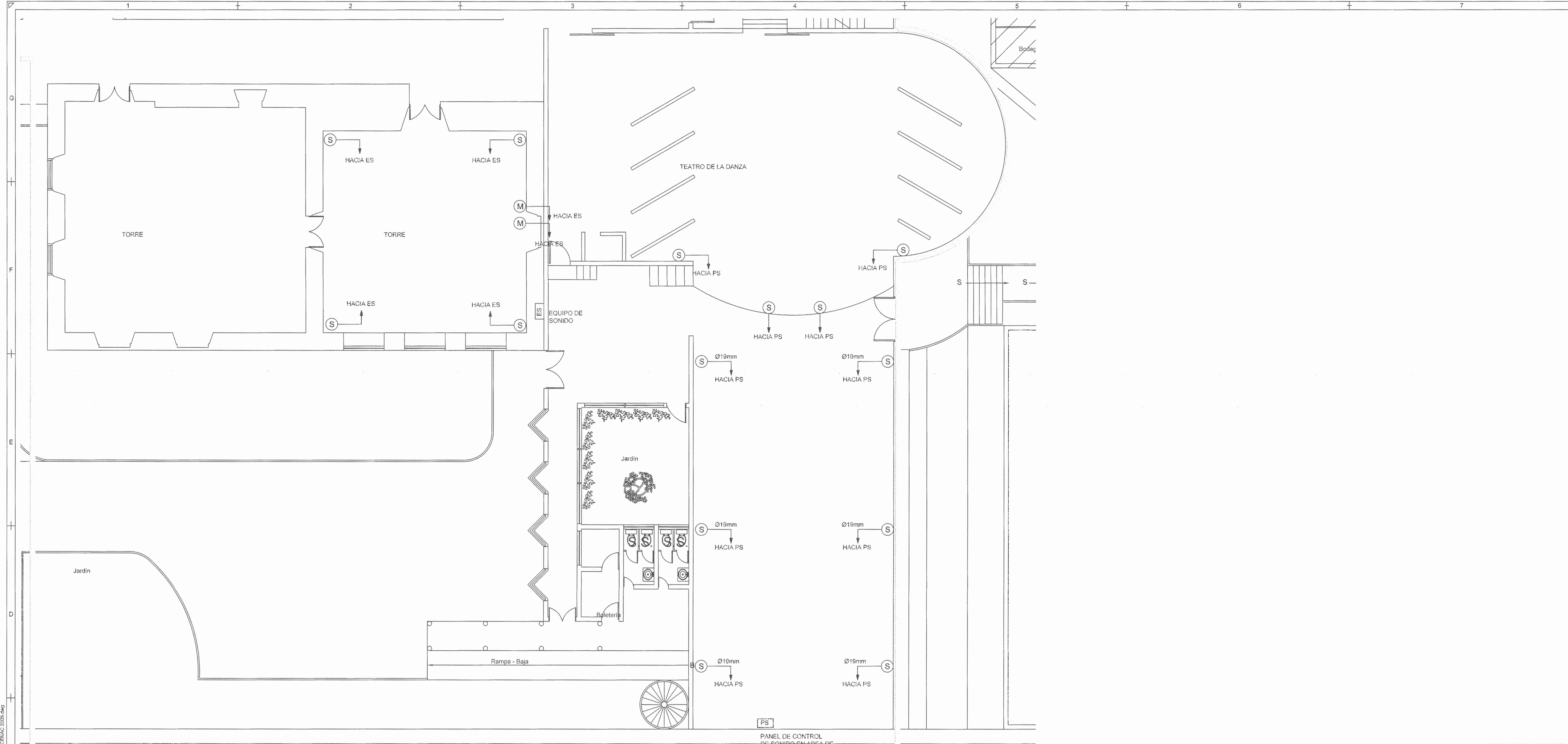
CONTENIDO: **CENAC**  
**PLANTA DE SISTEMA DE VOZ Y DATOS**

ESCALA	FECHA	N° LAMINA
INDICADA	NOVIEMBRE 2010	<b>E20</b> 20/27

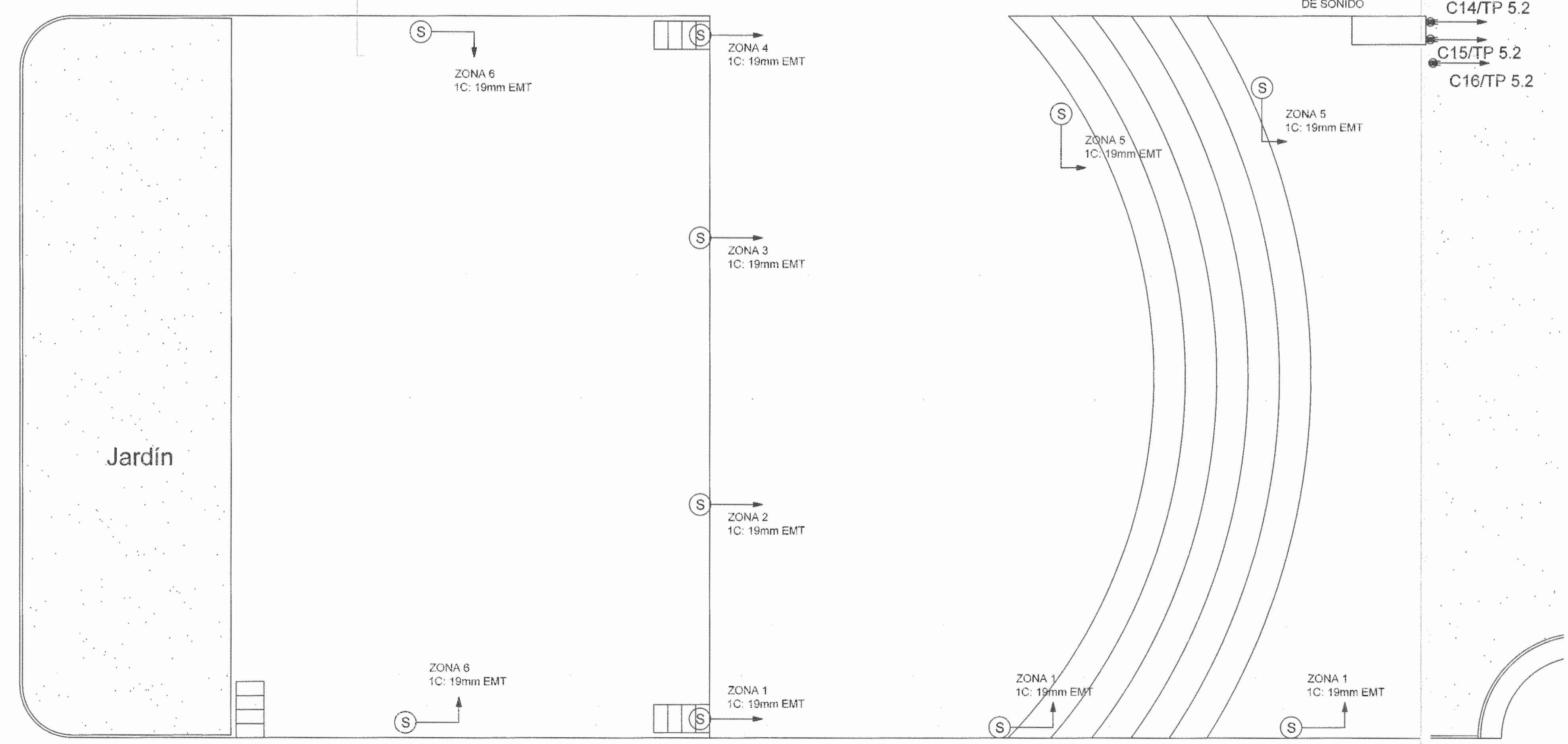
RACK	Ubicación	Numero salidas aprox.	Gabinete U	CUADRO DE RACK							
				Patch Panel 48 Puertos	Switch 48 Puertos	Bandeja	Regleta Supresor	Barra de Tierra	Organizador Vertical	Organizador Horizontal	Bandeja de Fibra
*Principal	Segundo nivel Edificio Nuevo	86	2x42	6	3	5	2	1	3	6	2
Rack 2	Primer nivel Edificio Nuevo	77	1x42	6	3	3	2	1	2	6	1
Rack 3	Ofic. Recursos Humanos	75	1x42	6	3	3	2	1	2	6	1
Rack 4	Ofic. Presupuestos	29	1x24	2	2	2	2	1	2	2	1
Rack 5	Ofic. Patrimonio	49	1x33	4	1	2	2	1	2	4	1
Rack 6	Ofic. Compania Nacional de teatro	12	1x33	2	1	1	2	1	2	2	1
Rack 7	Ofic. Bienes	16	1x24	2	1	1	2	1	2	2	1
Rack 8	Ofic. Museo Arte Contemporaneo	15	1x24	2	1	1	2	1	2	2	1

\* Costa de dos bastidores con bandeja de servidor, monitor y teclado, UPS de rack 5kVA, central telefonica para rack.  
 \*\* Todos los equipos deberan ser montados y soportados con kit de anclajes

DATE: Thu, Feb 10/2010 10:09 AM  
 UBICATION & FILE NAME: C:\Documents and Settings\user\Documents\2010\PLANS ELECTRICOS FINALES\GENAC 2010.dwg



PLANTA DE SISTEMA DE SONIDO Z3 TEATRO Y TORRES  
ESCALA 1:75



PLANTA DE SISTEMA DE SONIDO Z1 ANFITEATRO  
ESCALA 1:75

SELLOS C.F.I.A.

REGISTRO DE CORRECCIONES	
MODIFICACION	FECHA

PROYECTO:  
**RESTAURACIÓN Y CONSERVACIÓN DEL CENTRO NACIONAL DE LA CULTURA (CENAC)**




**Utsupra S.A.**  
 Electromecánica  
 TEL: 2255-0100  
 FAX: 2241-0268  
 C.F.I.A. CC-20215  
 COR. ELECT. utsupra@uncc.or.cr

ING. BRAULIO BONILLA SANCHEZ  
 ING. DAVID ALVARO MONTORO  
 ING. JEREMY ABRILCA LEON  
 ING. FREDER ANCHA VARGAS  
 ING. JOSE RUIZ ZAMORA

POSEEDOR: MINISTERIO DE CULTURA Y JUVENTUD  
 PROVINCIAS: SAN JOSE, CANTONES: SAN JOSE, EL CARMEN

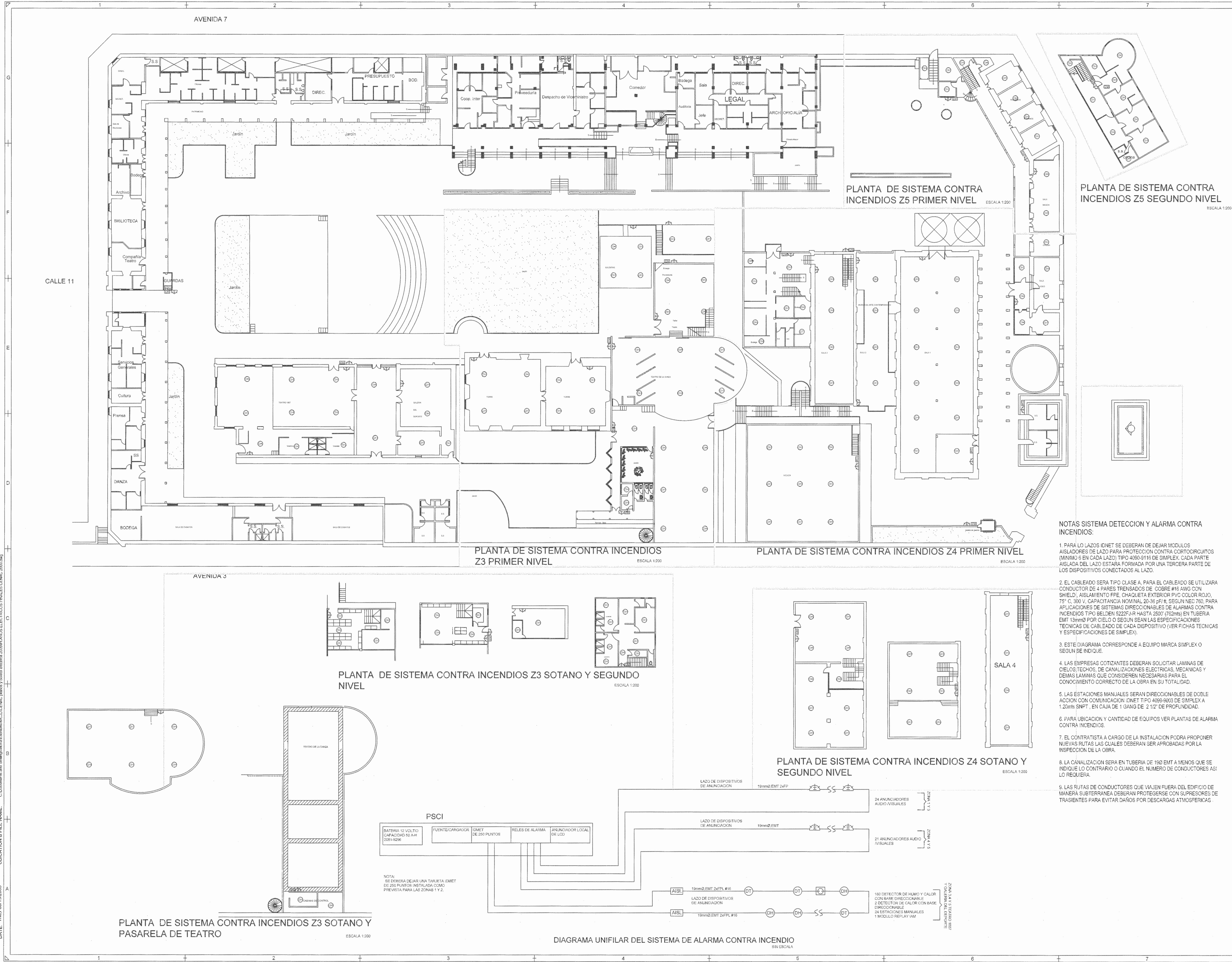
DISEÑO: UTSUPRA S.A.  
 PROFESIONAL RESPONSABLE DISEÑO E INSPECCION ELECTRICA:  
 NOMBRE: BRAULIO BONILLA SANCHEZ N° REG: IMI-8948  
 FIRMA: \_\_\_\_\_  
 PROFESIONAL RESPONSABLE DIRECCION TECNICA:  
 NOMBRE: \_\_\_\_\_ N° REG: \_\_\_\_\_  
 FIRMA: \_\_\_\_\_

INFORMACION REGISTRO PUBLICO:  
 PROPIETARIO: Ministerio de Cultura y Juventud  
 N° GATAMETRO: 01-0019886-1940  
 DISEÑO: FOLIO 01/001 / TOMO 1009 / FOLIO 002 / LIBRADO 003

CONTENIDO: CENAC  
**PLANTA DE SISTEMA DE SONIDO**

ESCALA	FECHA	N° LAMINA
INDICADA	NOVIEMBRE 2008	<b>E21</b> 21/27

DATE: Thu Feb 19/2009  
 UBIICATION & FILE NAME: C:\Documents and Settings\alejandro\My Documents\2009\PLANS ELECTRICOS FINALES CENAC 2009.dwg



- NOTAS SISTEMA DETECCIÓN Y ALARMA CONTRA INCENDIOS:**
1. PARA LOS LAZOS IDNET SE DEBERAN DE DEJAR MÓDULOS AISLADORES DE LAZO PARA PROTECCIÓN CONTRA CORTOCIRCUITOS (MÍNIMO 6 EN CADA LAZO) TIPO 4080-9116 DE SIMPLEX. CADA PARTE AISLADA DEL LAZO ESTARÁ FORMADA POR UNA TERCERA PARTE DE LOS DISPOSITIVOS CONECTADOS AL LAZO.
  2. EL CABLEADO SERÁ TIPO CLASE A. PARA EL CABLEADO SE UTILIZARÁ CONDUCTOR DE 4 PARES TRENADOS DE COBRE #16 AWG CON SHIELD, AISLAMIENTO PPE, CHAQUETA EXTERIOR PVC COLOR ROJO 75° C, 300 V, CAPACITANCIA NOMINAL 20-35 pF/ft, SEGÚN NEC 760. PARA APLICACIONES DE SISTEMAS DIRECCIONABLES DE ALARMAS CONTRA INCENDIOS TIPO BELDEN 5222F-R HASTA 2800' (762mts) EN TUBERÍA EMT 13mmØ POR CIELO O SEGÚN SEAN LAS ESPECIFICACIONES TÉCNICAS DE CABLEADO DE CADA DISPOSITIVO (VER FICHAS TÉCNICAS Y ESPECIFICACIONES DE SIMPLEX).
  3. ESTE DIAGRAMA CORRESPONDE A EQUIPO MARCA SIMPLEX O SEGÚN SE INDIQUE.
  4. LAS EMPRESAS COTIZANTES DEBERÁN SOLICITAR LÁMINAS DE CIELOS/TECHOS, DE CANALIZACIONES ELÉCTRICAS, MECÁNICAS Y DEMÁS LÁMINAS QUE CONSIDEREN NECESARIAS PARA EL CONOCIMIENTO CORRECTO DE LA OBRA EN SU TOTALIDAD.
  5. LAS ESTACIONES MANUALES SERÁN DIRECCIONABLES DE DOBLE ACCIÓN CON COMUNICACIÓN IDNET TIPO 4089-9003 DE SIMPLEX A 1.20mts SNPT, EN CAJA DE 1 GANG DE 2 1/2" DE PROFUNDIDAD.
  6. PARA UBICACIÓN Y CANTIDAD DE EQUIPOS VER PLANTAS DE ALARMA CONTRA INCENDIOS.
  7. EL CONTRATISTA A CARGO DE LA INSTALACIÓN PODRÁ PROPONER NUEVAS RUTAS LAS CUALES DEBERÁN SER APROBADAS POR LA INSPECCIÓN DE LA OBRA.
  8. LA CANALIZACIÓN SERÁ EN TUBERÍA DE 190 EMT A MENOS QUE SE INDIQUE LO CONTRARIO O CUANDO EL NÚMERO DE CONDUCTORES ASÍ LO REQUIERA.
  9. LAS RUTAS DE CONDUCTORES QUE VIAJEN FUERA DEL EDIFICIO DE MANERA SUBTERRÁNEA DEBERÁN PROTEGERSE CON SUPRESORES DE TRÁNSITOS PARA EVITAR DAÑOS POR DESCARGAS ATMOSFÉRICAS.

SELLOS C.F.I.A.

---

REGISTRO DE CORRECCIONES

MODIFICACION	FECHA

---

PROYECTO:

**RESTAURACIÓN Y CONSERVACIÓN DEL CENTRO NACIONAL DE LA CULTURA (CENAC)**

POSSEEDOR: MINISTERIO DE CULTURA Y JUVENTUD

PROVINCIA	CANTÓN	DISTRITO
SAN JOSE	SAN JOSE	EL CAJÓN

DIBUJO: UTSUPRA S.A.

PROFESIONAL RESPONSABLE DISEÑO E INSPECCIÓN ELÉCTRICA:  
 NOMBRE: BRAULIO BONILLA SANCHEZ  
 FIRMA: \_\_\_\_\_ N° REG.: IM-8548

PROFESIONAL RESPONSABLE DIRECCIÓN TÉCNICA:  
 NOMBRE: \_\_\_\_\_  
 FIRMA: \_\_\_\_\_ N° REG.: \_\_\_\_\_

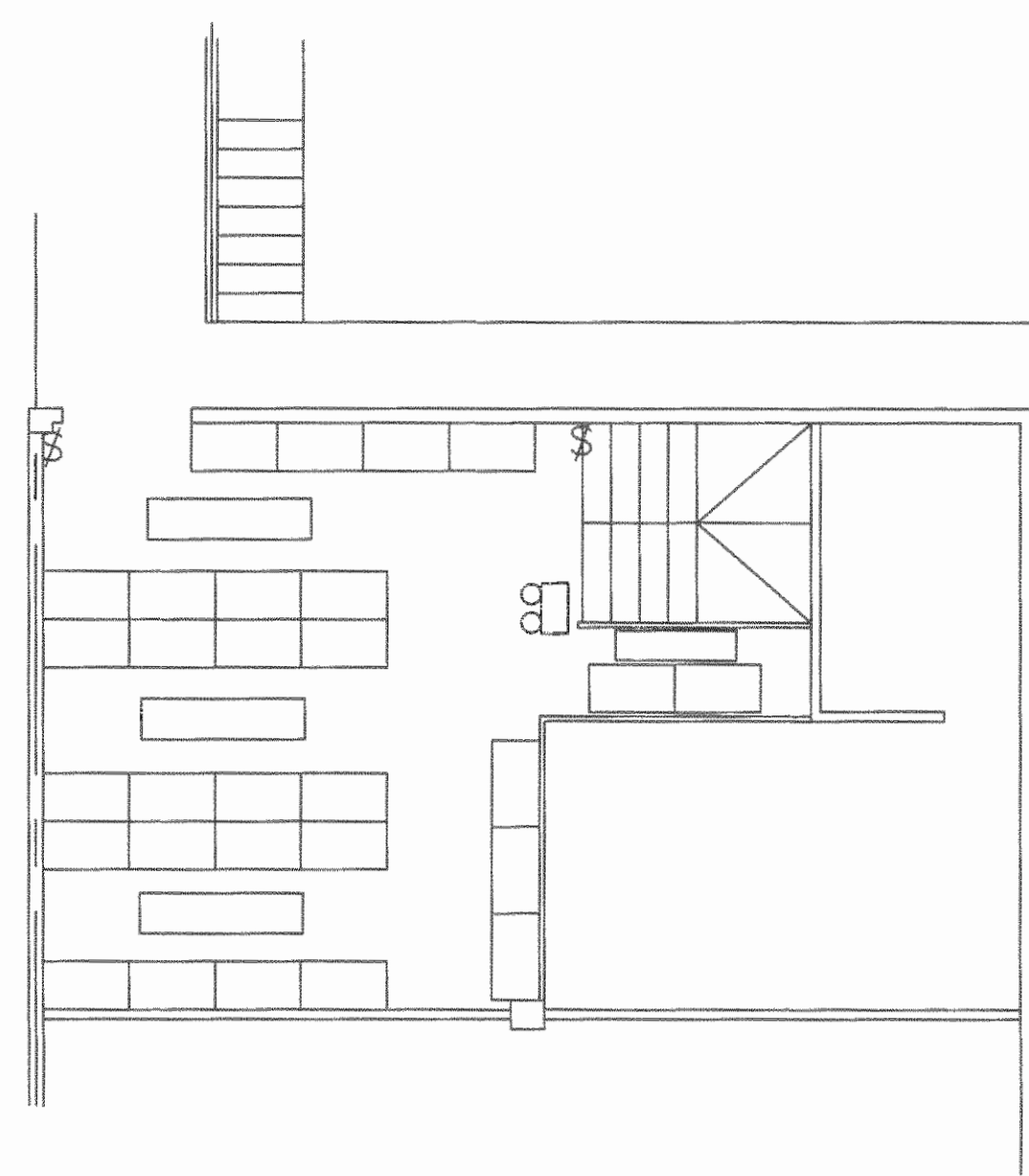
INFORMACIÓN REGISTRO PÚBLICO:  
 PROPIETARIO: Ministerio de Cultura y Juventud  
 N° CATASTRO: 5-0010833-146  
 DISTRITO: PARRA (2005) Y 10080 (2005) PARRA (2005) ASIENTO 001

CONTENIDO: CENAC

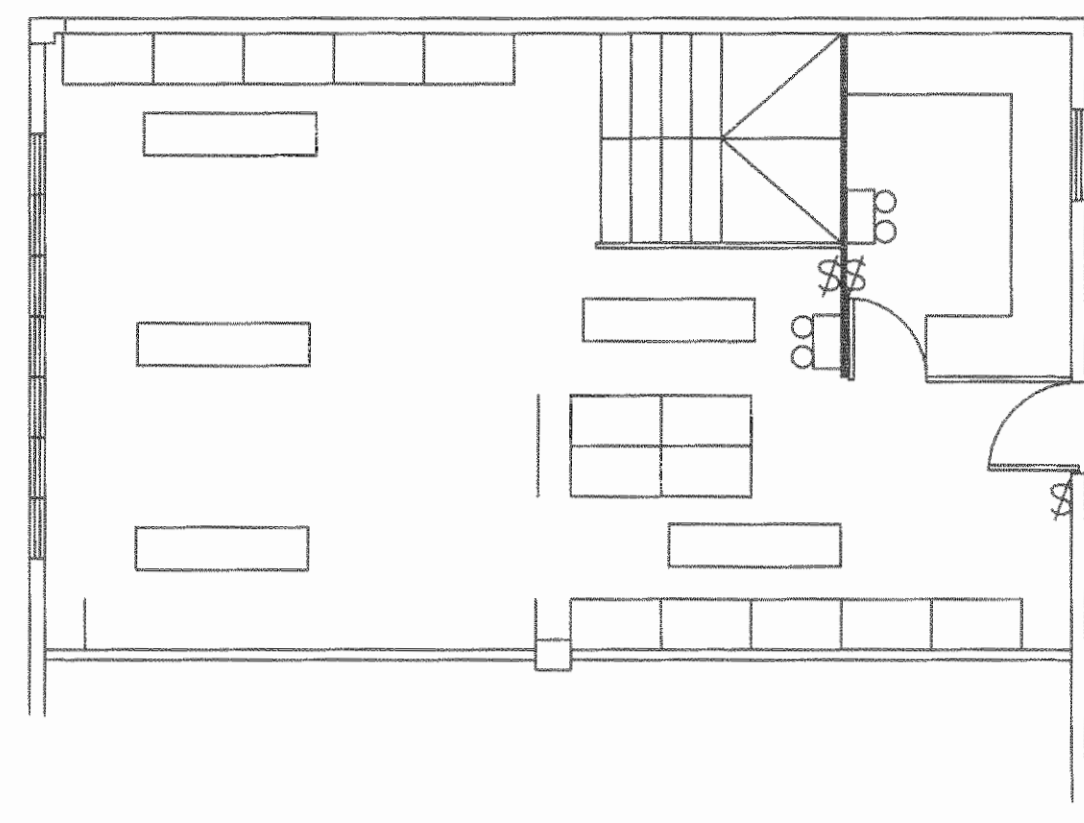
**PLANTA DE SISTEMA CONTRA INCENDIOS**

ESCALA	FECHA	N° LÁMINA
INDICADA	NOVIEMBRE 2008	<b>E22</b> 22/27

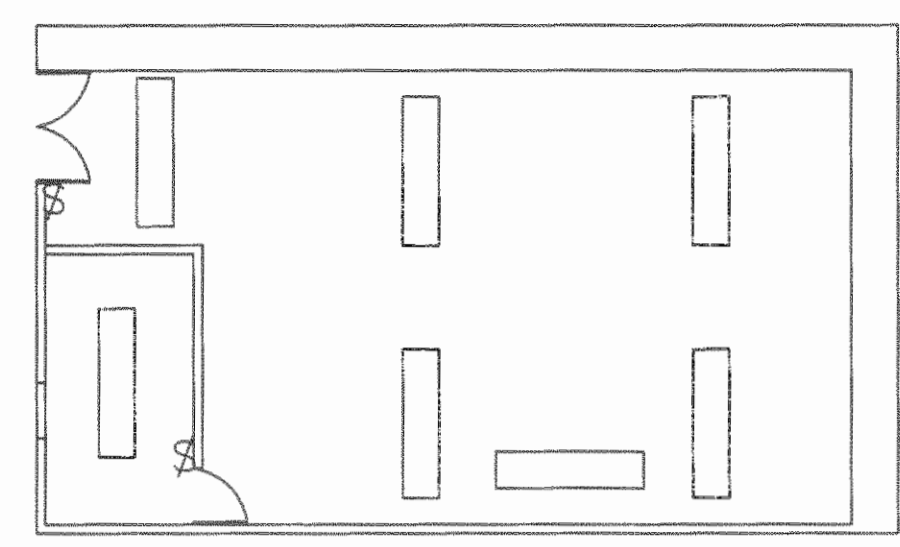
DATE: Thu Feb 19 2009  
 UBICATION & FILE NAME: C:\Documents and Settings\jgarcia\My Documents\2008\PLANOS ELECTRICOS FINALES\CFMAC 2008.dwg



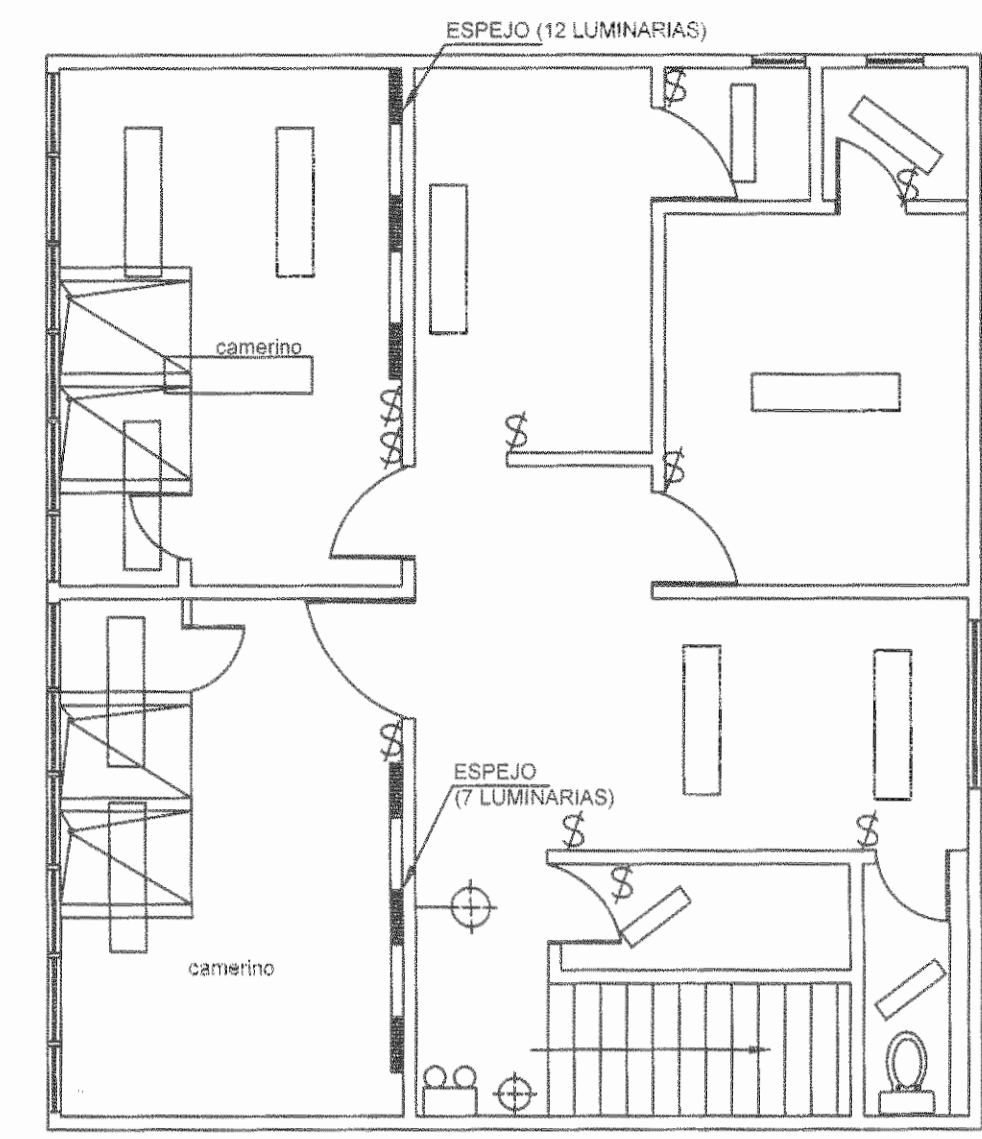
PLANTA ELECTRICA DE ILUMINACION DE PROVEEDURIA PRIMER NIVEL ESCALA 1/75



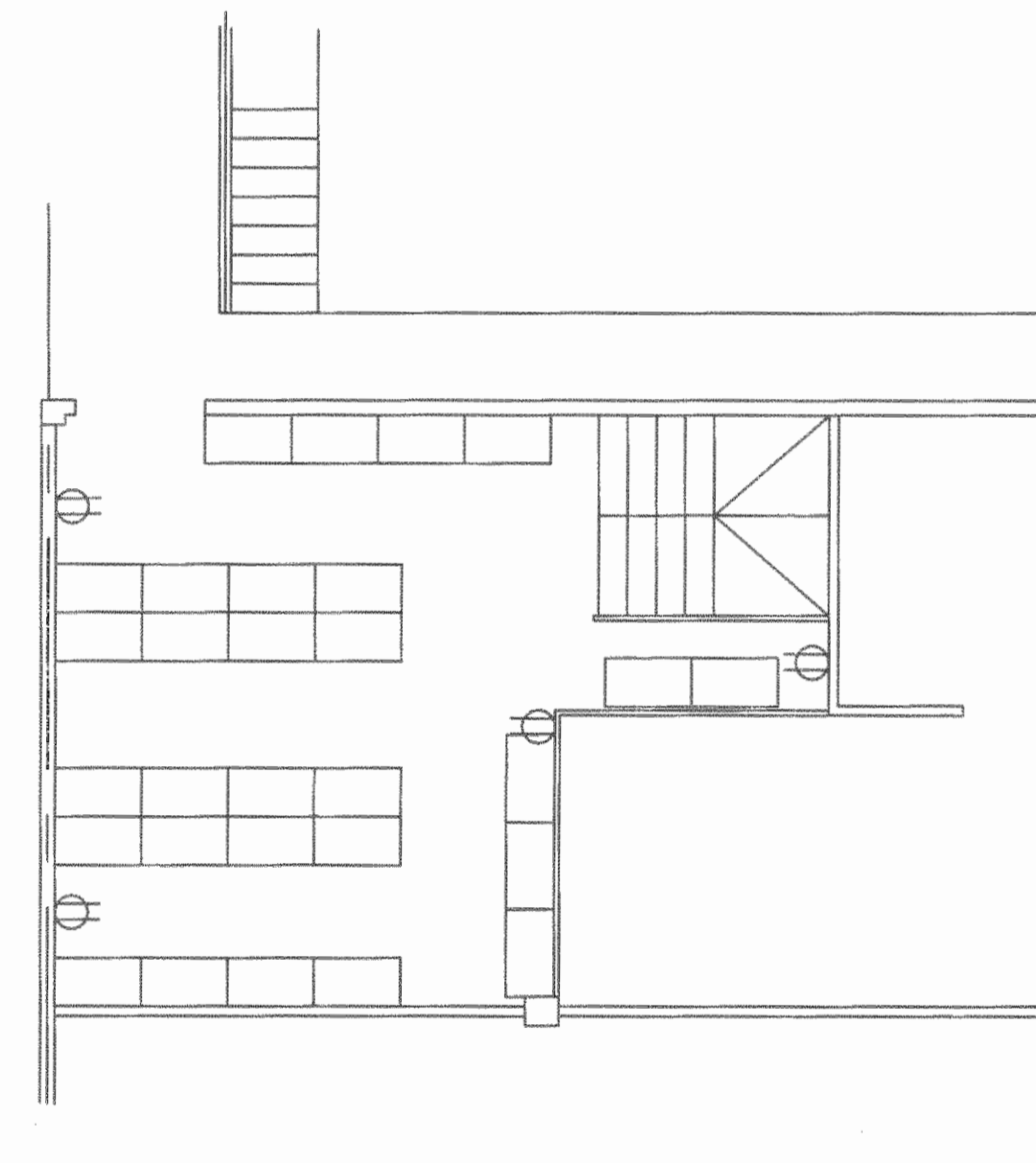
PLANTA ELECTRICA DE ILUMINACION DE PROVEEDURIA SEGUNDO NIVEL ESCALA 1/75



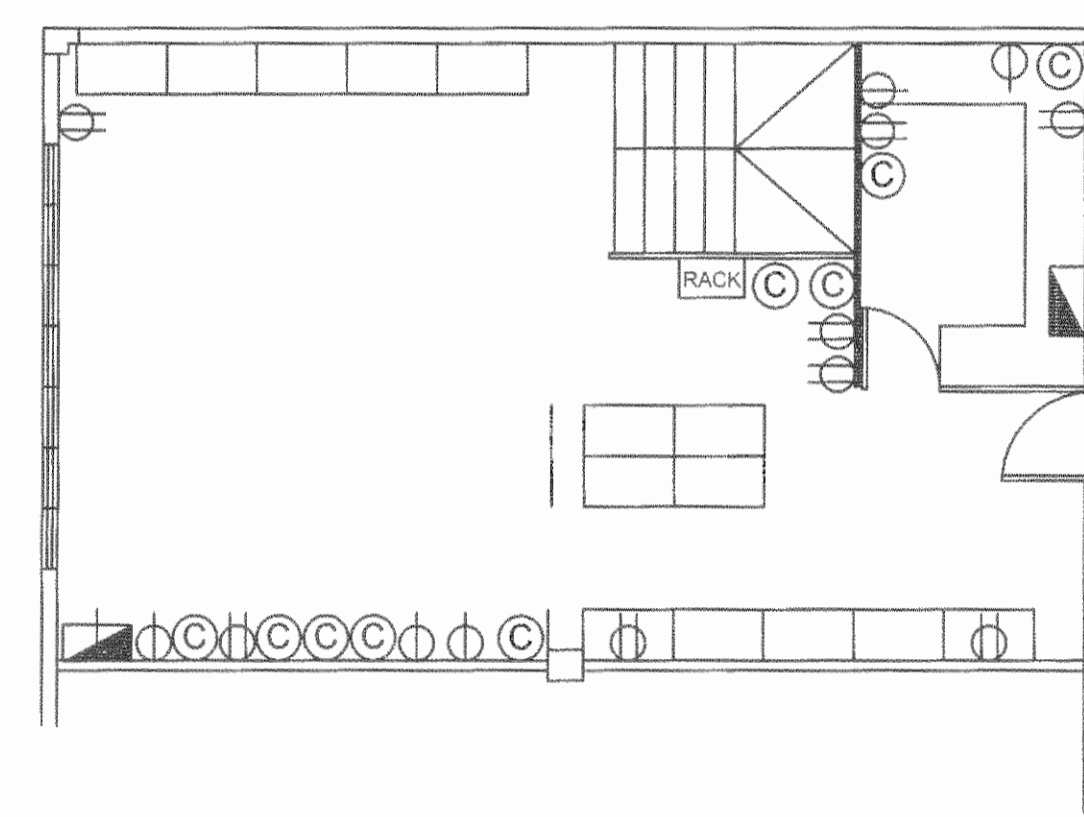
PLANTA ELECTRICA DE ILUMINACION DEL TALLER GENERAL ESCALA 1/75



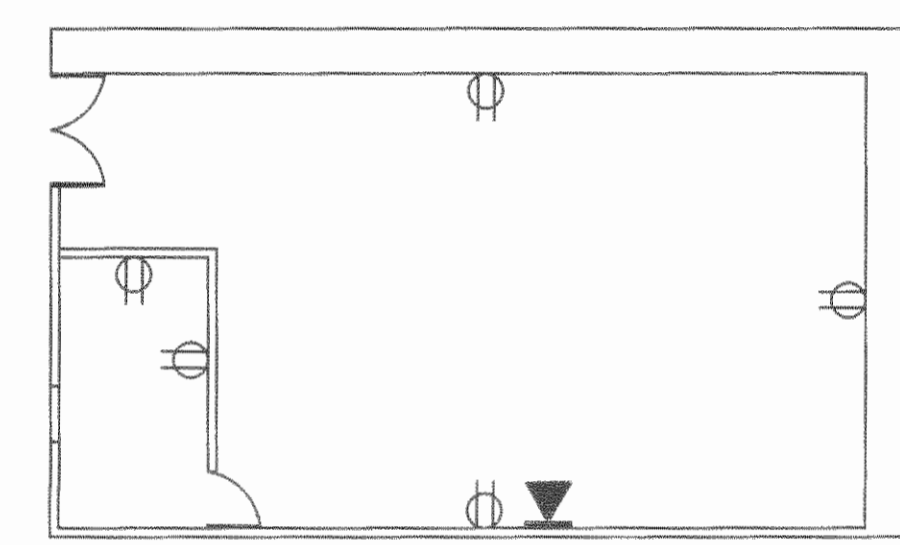
PLANTA ELECTRICA DE ILUMINACION DEL CAMERINO DEL TEATRO FANAL SOBRE PLANTA ALTA DE BODEGA PROVEEDURIA ESCALA 1/75



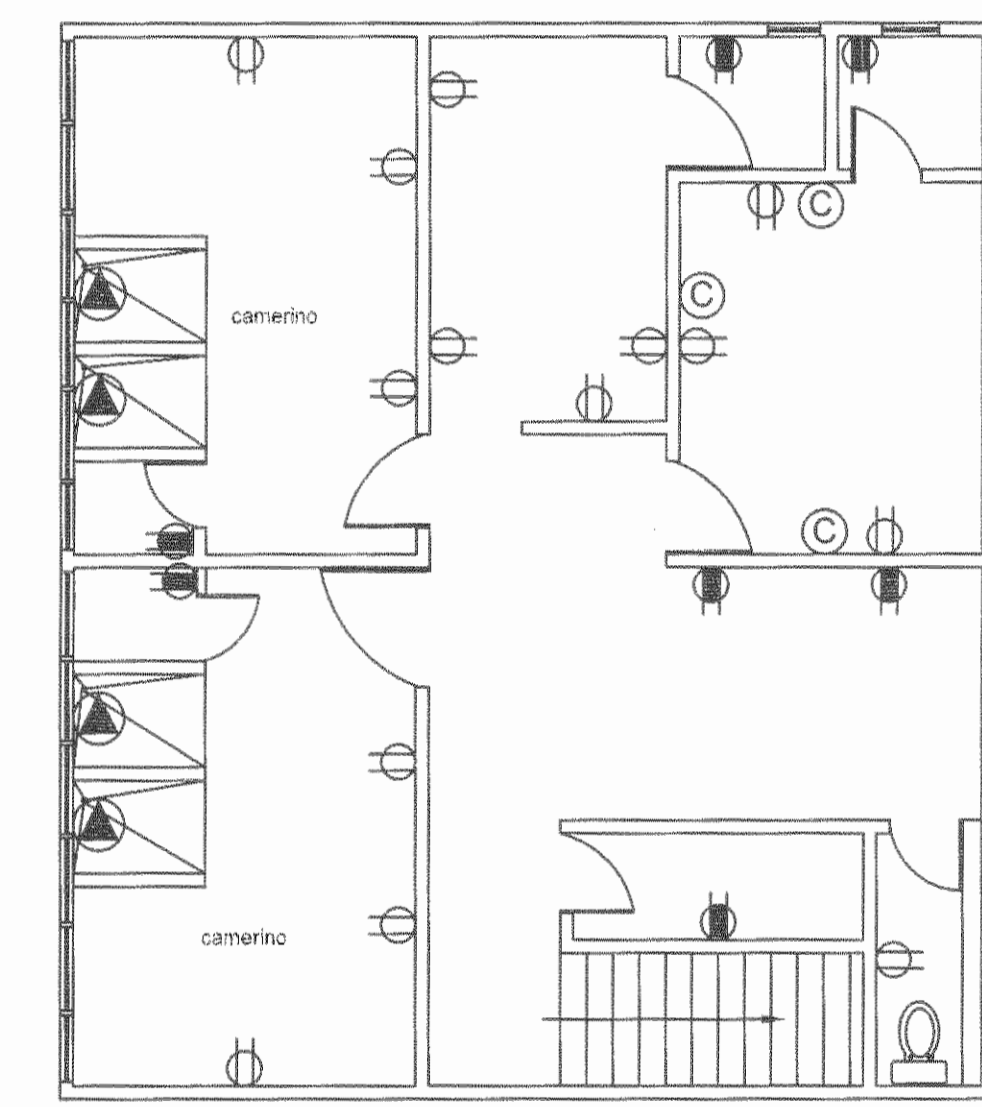
PLANTA ELECTRICA DE TOMACORRIENTES DE PROVEEDURIA PRIMER NIVEL ESCALA 1/75



PLANTA ELECTRICA DE TOMACORRIENTES DE PROVEEDURIA SEGUNDO NIVEL ESCALA 1/75



PLANTA ELECTRICA DE TOMACORRIENTES DEL TALLER GENERAL ESCALA 1/75



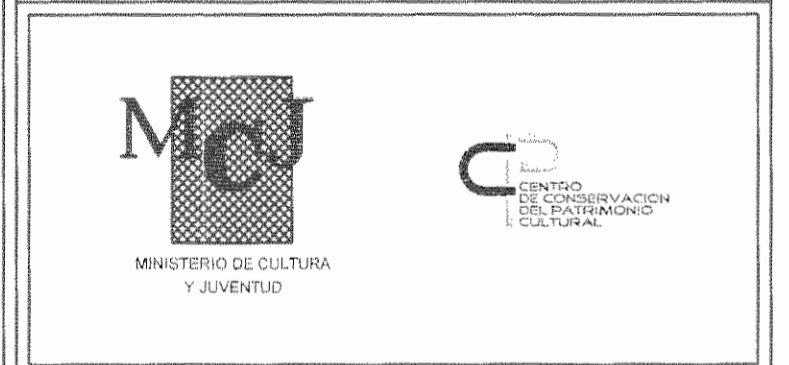
PLANTA ELECTRICA DE TOMACORRIENTES DEL CAMERINO DEL TEATRO FANAL SOBRE PLANTA ALTA DE BODEGA PROVEEDURIA ESCALA 1/75

NOTA:  
1. EL CONTRATISTA DEBERA DE VERIFICAR LAS MEDIDAS ANTES DE INICIAR LOS TRABAJOS.

SIMBOLOGIA ELECTRICA EXISTENTE						
SIMBOLO	DESCRIPCION	MONTAJE	CARACTERISTICAS		REFERENCIA	
			CONS.	VOLTAJE	MODELO	MARCA
	LAMPARA FLUORESCENTE DE 2 TUBOS DE 1,22m	CIELO				
	REFLECTOR	CIELO O PARED				
	REFLECTOR	PISO				
	LAMPARA INCANDESCENTE	CIELO				
	LAMPARA INCANDESCENTE	PARED				
	POSTE ELECTRICO EXISTENTE	PISO				
	RIELES	CIELO				
	AFACADOR	PARED				
	TOMACORRIENTE DOBLE	PARED				
	TOMACORRIENTE DOBLE A 1,10m SHT	PARED				
	TOMACORRIENTE	PISO				
	SALIDA ESPECIAL	PARED				
	SALIDA DE TV	PARED				
	SECAMANOS	PARED				
	SALIDA DE COMPUTO	PARED				
	SALIDA DE TELEFONO	PARED				
	SALIDA DE VOZ Y DATOS	PARED				
	TABLERO DE DISTRIBUCION ELECTRICA	PARED				
	TABLERO DE DISTRIBUCION TELEFONICA	PARED				

REGISTRO DE CORRECCIONES	
MODIFICACION	FECHA

PROYECTO:  
**RESTAURACIÓN Y CONSERVACIÓN DEL CENTRO NACIONAL DE LA CULTURA (CENAC)**



**Utsupra sa**  
Electromecánica  
ING. BRALIO BONILLA SANCHEZ  
ING. DAVID ALFARO MONTERO  
ING. ESCOBAR ABASCAL LECHE  
ING. FREDER ANCHUA VARGAS  
ING. JOSE APUZAMBA

POSEEDOR: MINISTERIO DE CULTURA Y JUVENTUD

PROVINCIA: SAN JOSÉ CANTON: SAN JOSÉ DISTRITO: EL CARMEN

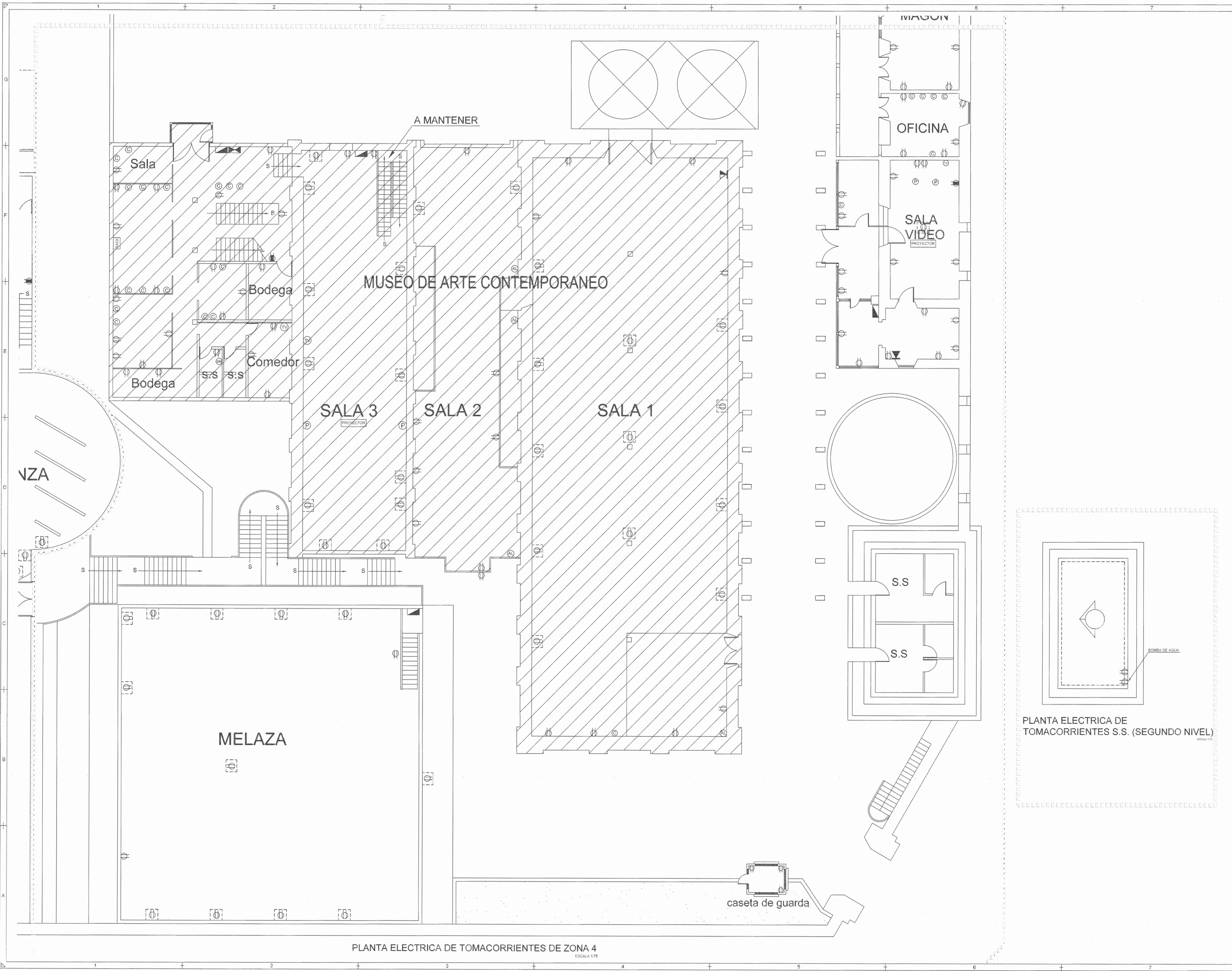
DIBUJO: UTSUPRA S.A.

PROFESIONAL RESPONSABLE DISEÑO E INSPECCION ELECTRICA:  
NOMBRE: BRALIO BONILLA SANCHEZ N° REG: IM-8646  
FIRMA: \_\_\_\_\_

PROFESIONAL RESPONSABLE DIRECCION TECNICA:  
NOMBRE: \_\_\_\_\_ N° REG: \_\_\_\_\_  
FIRMA: \_\_\_\_\_

INFORMACION REGISTRO PUBLICO:  
PROPIETARIO: Ministerio de Cultura y Juventud  
N° CATASTRO: 6104869-0464  
BTA: FINCA 070501 / TOMO 1028 / FOLIO 355 / ASIENTO 001

CONTENIDO: CENAC - ZONA 3  
**PLANTA DE LEVANTAMIENTO ELECTRICO**



SELOS OFIA

REGISTRO DE CORRECCIONES	
MODIFICACION	FECHA

PROYECTO:  
**RESTAURACIÓN Y CONSERVACIÓN DEL CENTRO NACIONAL DE LA CULTURA (CENAC)**

**Utsupra sa** TEL: 2288-0100 FAX: 2241-0718  
 Electromecánica OFICINA: COCATEL COR. ELECT. utsupra@cof.rr.gob.cr

ING. BRAULIO BOMILLA SANCHEZ  
 ING. DAVID ALFARO MONTANO  
 ING. JESSE BRACCA SICA  
 ING. FREDER ANCHA VARGAS  
 ING. JOSE ANTONIO LAMARCA

POSEEDOR: MINISTERIO DE CULTURA Y JUVENTUD

PROVINCIA: SAN JOSE	CANTON: SAN JOSE	DISTRITO: EL CARMEN
---------------------	------------------	---------------------

DIBUJO: UTSUPRA S.A.

PROFESIONAL RESPONSABLE DISEÑO E INSPECCION ELECTRICA:  
 NOMBRE: BRAULIO BOMILLA SANCHEZ  
 FIRMA: \_\_\_\_\_ N° REG: IMB-8548

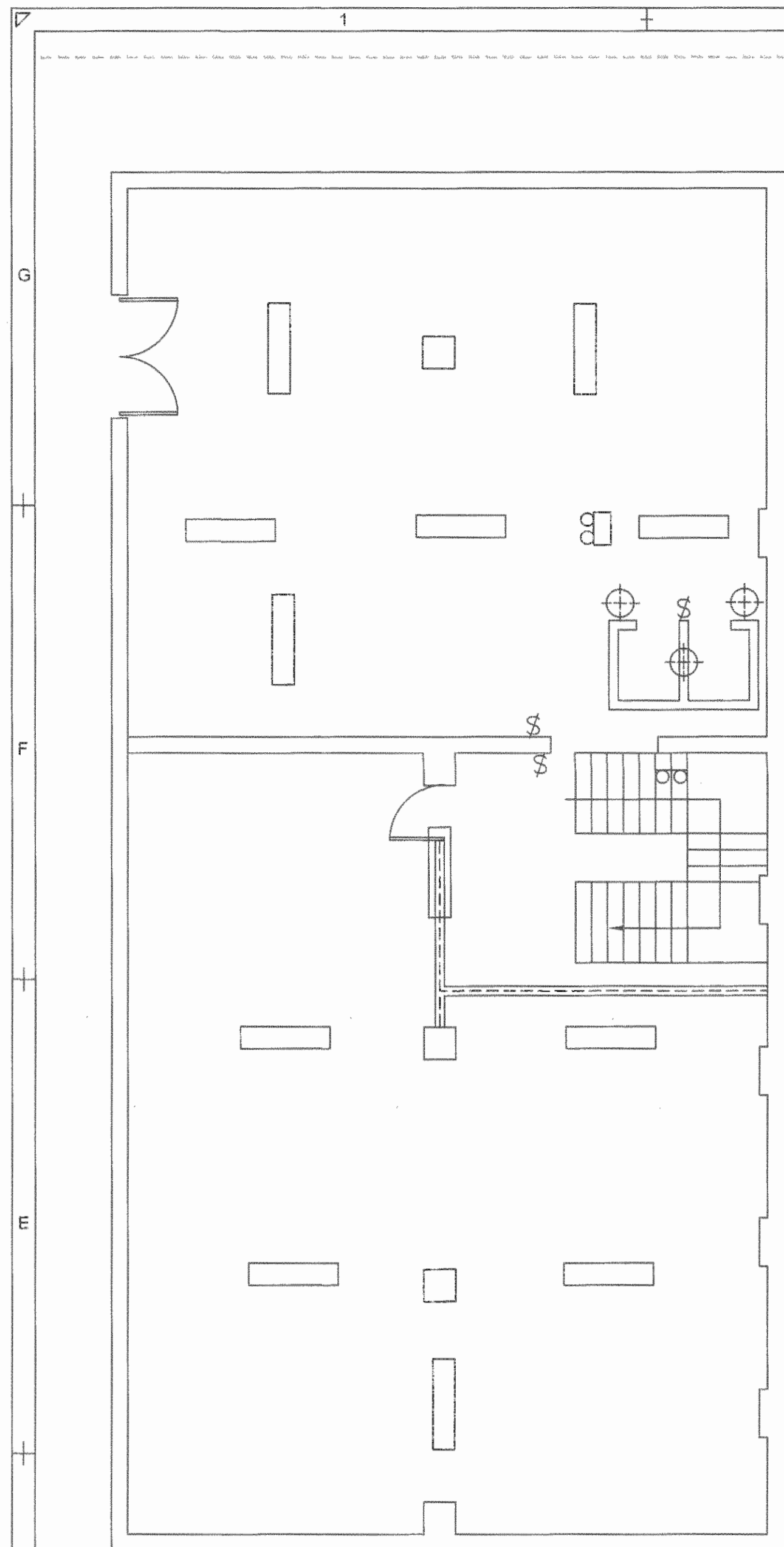
PROFESIONAL RESPONSABLE DIRECCION TECNICA:  
 NOMBRE: \_\_\_\_\_  
 FIRMA: \_\_\_\_\_ N° REG: \_\_\_\_\_

INFORMACION REGISTRO PUBLICO:  
 PROPIETARIO: Ministerio de Cultura y Juventud  
 N° CATASTRAL: 51-070808-1848  
 SITIO: FINCA 0708017 TOMO 1028 FOLIO 363 ARBENTADO 091

CONTENIDO: CENAC-ZONA 4  
**PLANTA DE LEVANTAMIENTO ELECTRICO**

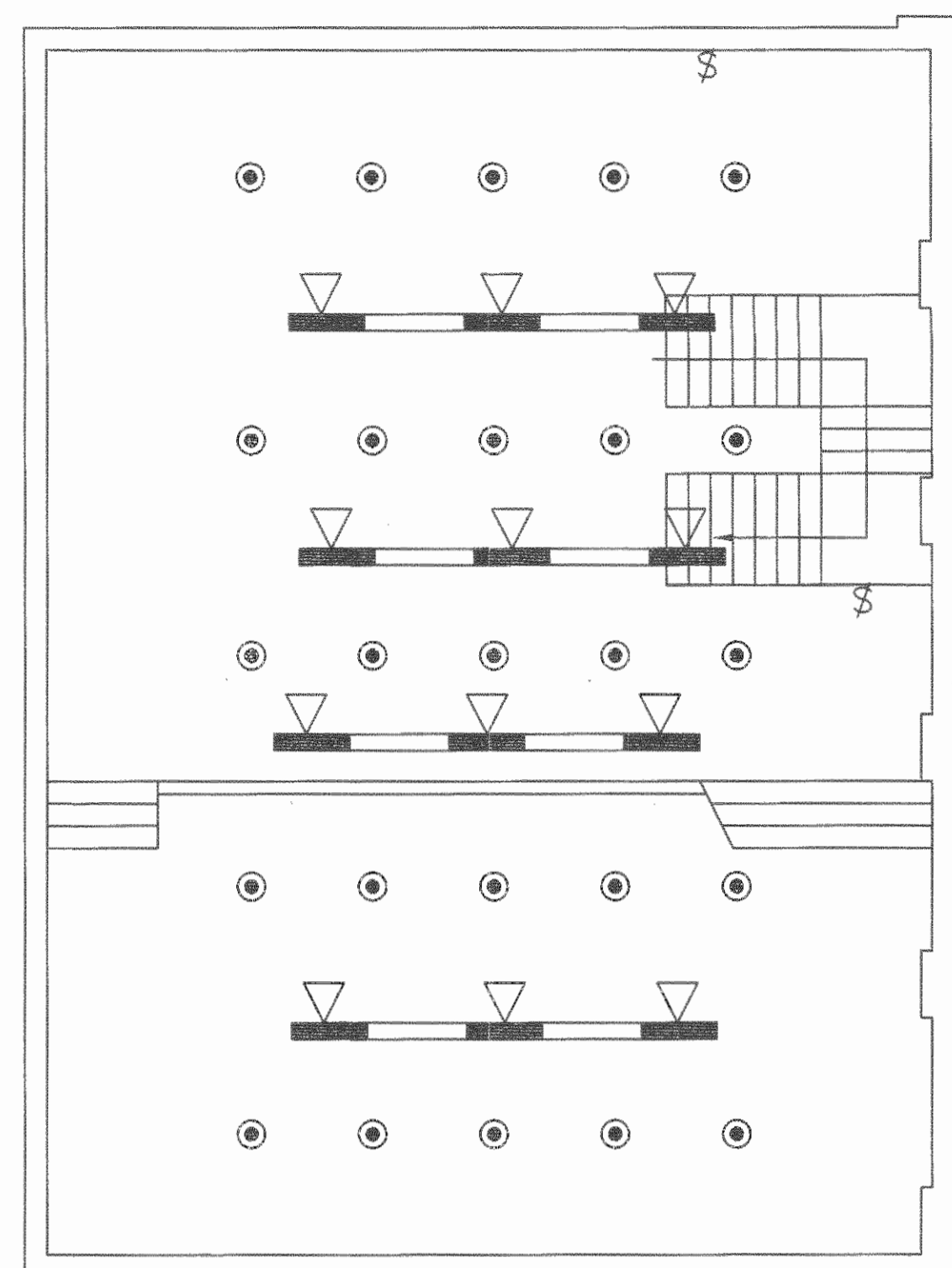
ESCALA: INDICADA	FECHA: NOVIEMBRE 2008	N° LAMINA: <b>E25 / 25/27</b>
------------------	-----------------------	-------------------------------





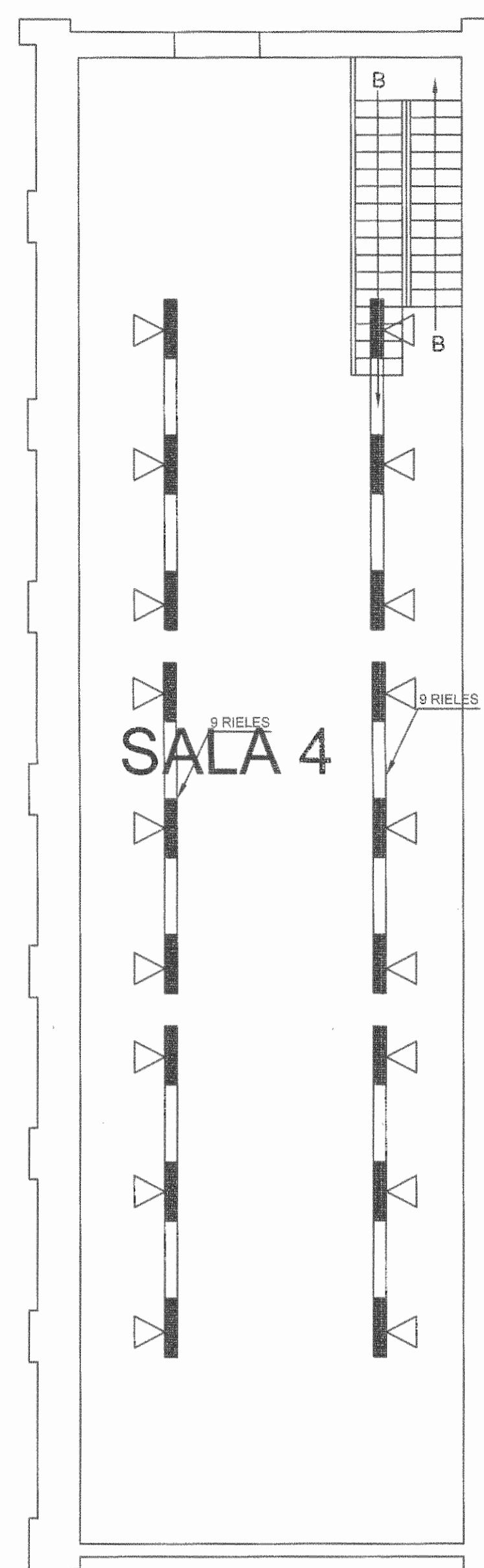
PLANTA ELECTRICA DE ILUMINACION DE SOTANO ACERVO DEL MUSEO

ESCALA 1/10



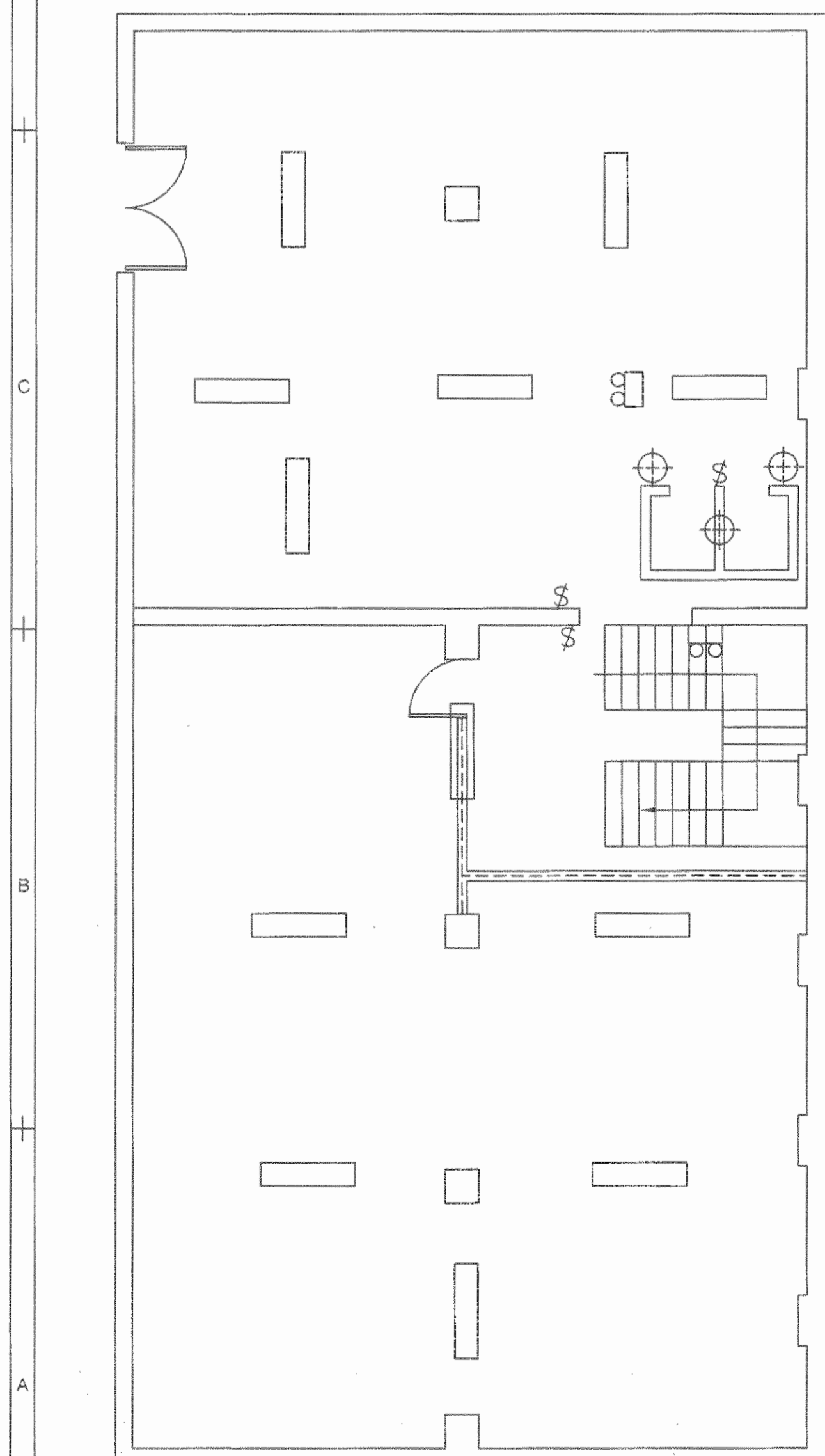
PLANTA ELECTRICA DE ILUMINACION DE SALA DE CONFERENCIAS MUSEO (PRIMER NIVEL)

ESCALA 1/10



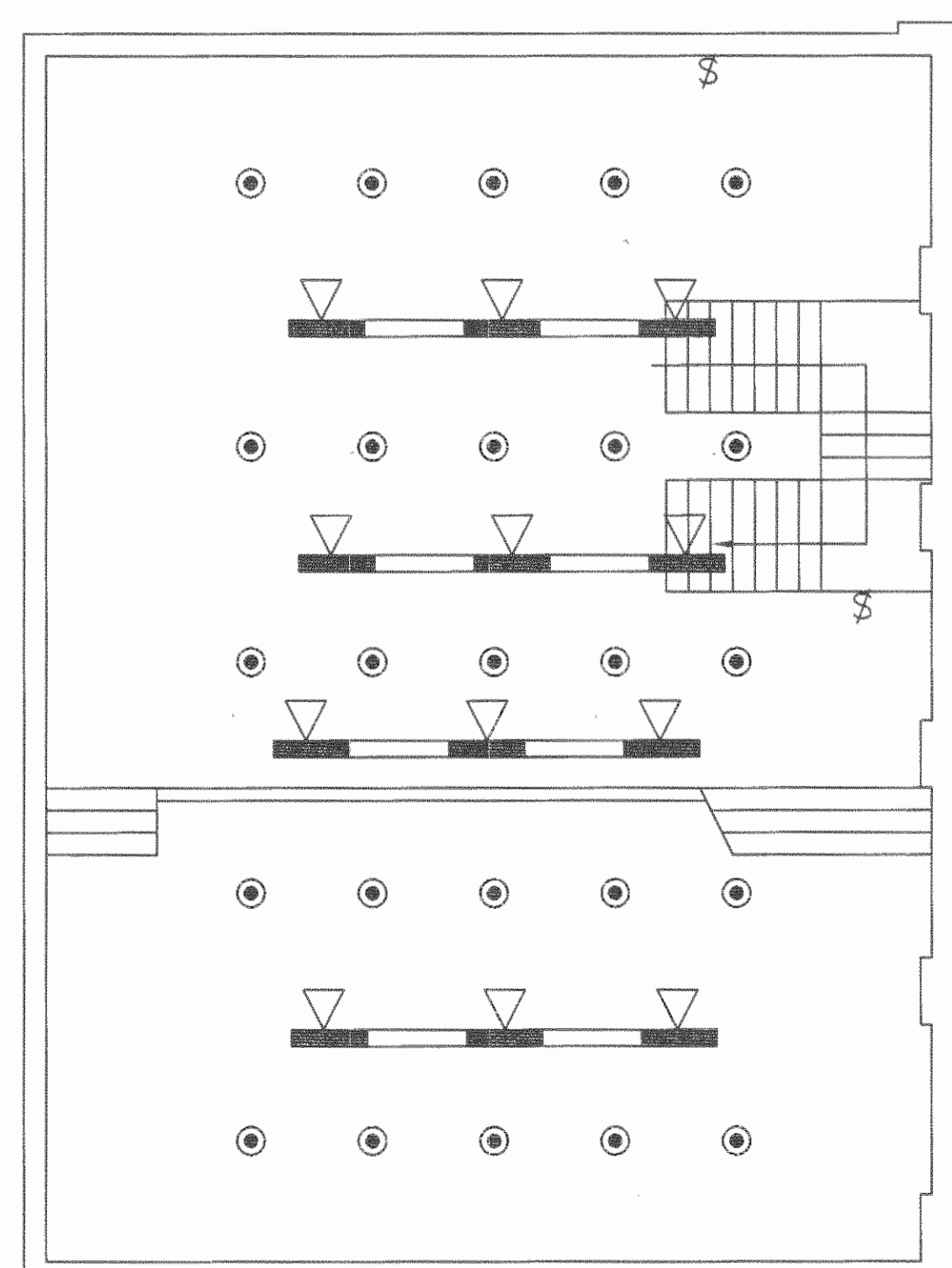
PLANTA ELECTRICA DE ILUMINACION DEL MUSEO (SEGUNDO NIVEL)

ESCALA 1/10



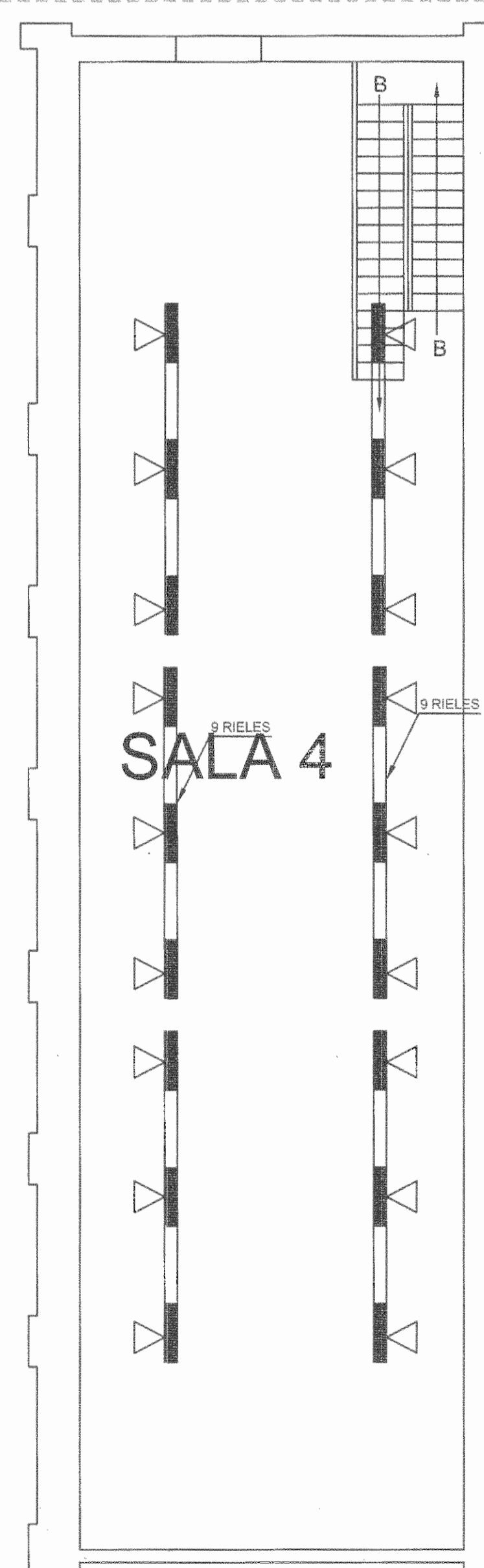
PLANTA ELECTRICA DE ILUMINACION DE SOTANO ACERVO DEL MUSEO

ESCALA 1/10



PLANTA ELECTRICA DE ILUMINACION DE SALA DE CONFERENCIAS MUSEO (PRIMER NIVEL)

ESCALA 1/10



PLANTA ELECTRICA DE ILUMINACION DEL MUSEO (SEGUNDO NIVEL)

ESCALA 1/10

SELLOS G.F.I.A.

REGISTRO DE CORRECCIONES	
MODIFICACION	FECHA

PROYECTO:  
**RESTAURACIÓN Y CONSERVACIÓN DEL CENTRO NACIONAL DE LA CULTURA (CENAC)**



**Utsupra sa** Electromecánica  
 TEL: 2234-0110  
 FAX: 2247-0780  
 C.R. ELECT. utsupra@telcel.net.cr

ING. BRAULIO BONE LA SANCHEZ  
 ING. DAVID ALFARO MONTENEGRO  
 ING. JEREMY ABASCAL LEON  
 ING. FREDERICK ANCHUA VARGAS  
 ING. JOSE ARIU ZAMORA

POSEEDOR: MINISTERIO DE CULTURA Y JUVENTUD

PROVINCIA	CANTON	DISTRITO
SAN JOSE	SAN JOSE	EL CARMEN

DISEÑO: UTSUPRA S.A.

PROFESIONAL RESPONSABLE DISEÑO E INSPECCION ELECTRICA:  
 NOMBRE: BRAULIO BONE LA SANCHEZ N° REG: IM-8648  
 FIRMA: \_\_\_\_\_

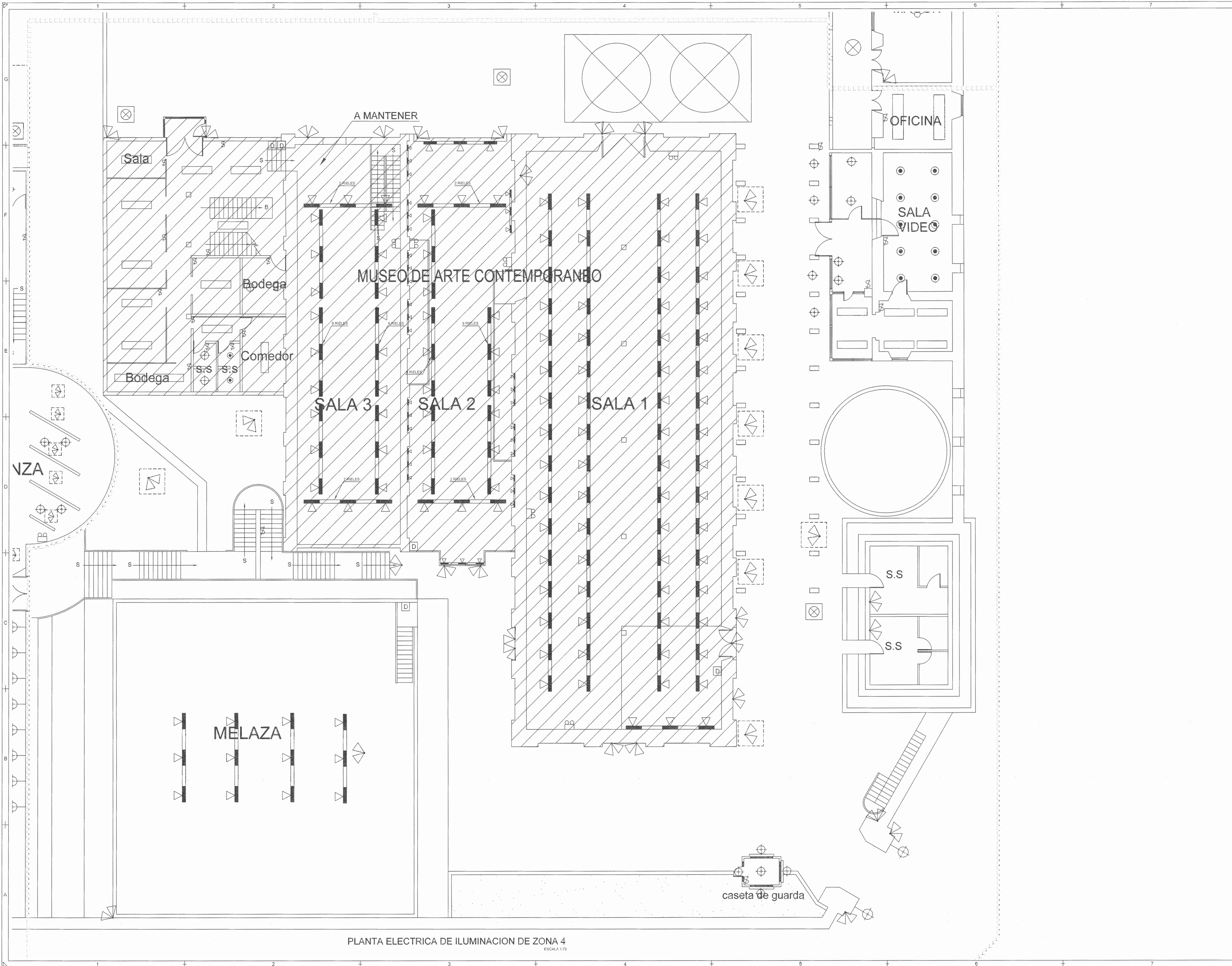
PROFESIONAL RESPONSABLE DIRECCION TECNICA:  
 NOMBRE: \_\_\_\_\_ N° REG: \_\_\_\_\_  
 FIRMA: \_\_\_\_\_

INFORMACION REGISTRO PUBLICO  
 PROPIETARIO: Ministerio de Cultura y Juventud  
 N° CATASTRO: 6-0-00000-1048  
 EST. FISCAL 010001 / 17040 / 1000 / FOLIO 001 / ASIENTO 001

CONTENIDO: CENAC - ZONA 4

PLANTA DE LEVANTAMIENTO ELECTRICO

ESCALA	FECHA	N° LAMINA
INDICADA	NOVIEMBRE 2008	E26 26/27



PLANTA ELECTRICA DE ILUMINACION DE ZONA 4  
ESCALA 1:75

SELLOS OFIA

REGISTRO DE CORRECCIONES	
MODIFICACION	FECHA

PROYECTO:

**RESTAURACIÓN Y CONSERVACIÓN DEL CENTRO NACIONAL DE LA CULTURA (CENAC)**




**Utsupra sa** Electromecánica  
 INE. BRAULIO BONILLA SANCHEZ  
 ING. DAVID ALFARO MONTANO  
 ING. JESSE ABASCALON  
 ING. FREDER ANCHA VARGAS  
 ING. JOSE ANTONIO

TEL: 2245-0100  
 FAX: 2241-0788  
 OFA: 00282575  
 COR. ELECT. utsupra@cenac.cr

PROSEEDOR: MINISTERIO DE CULTURA Y JUVENTUD

PROVINCIA	CANTON	DISTRITO
SAN JOSE	SAN JOSE	EL CARMIN

DIBUJO: UTSUPRA S.A.

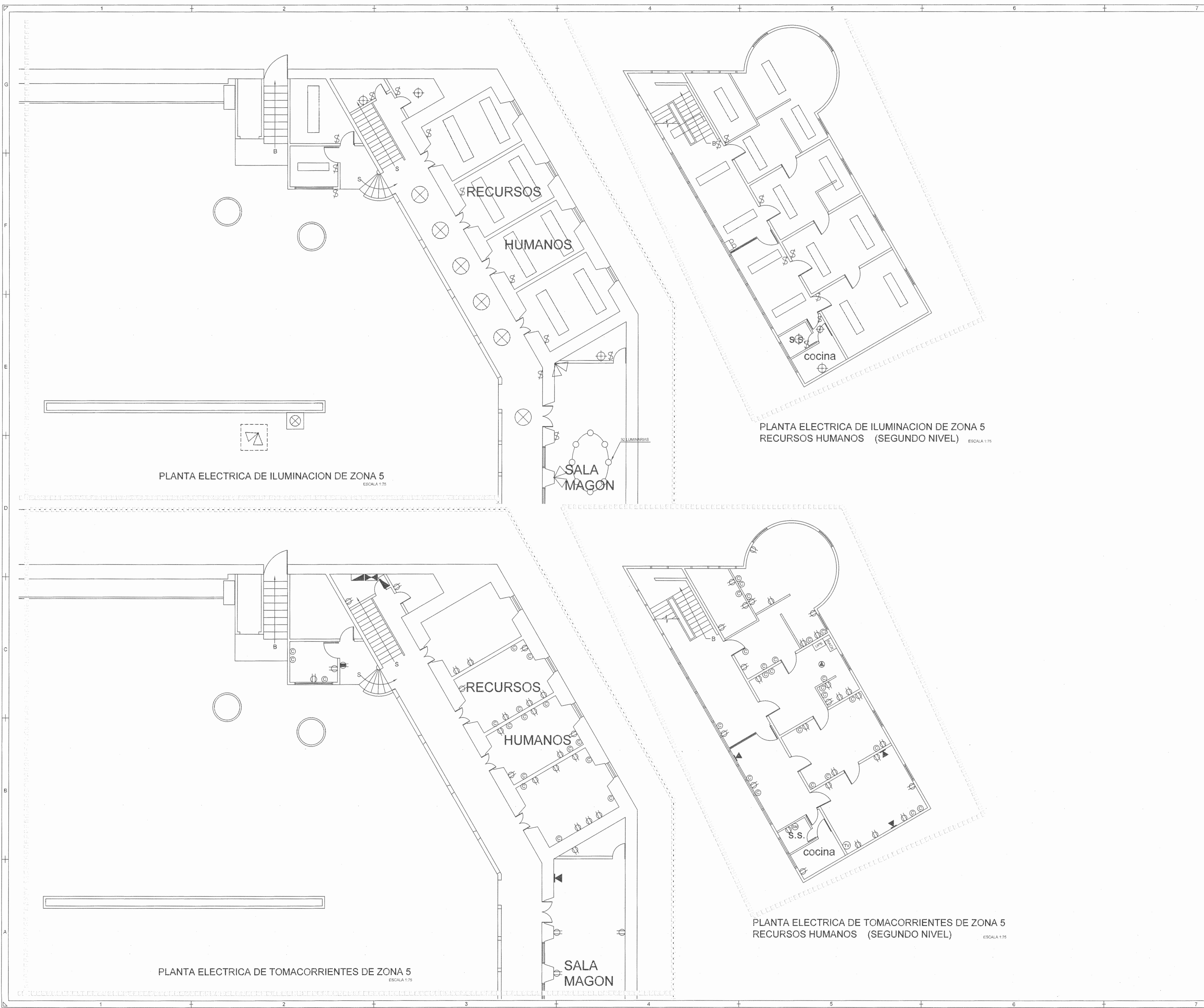
PROFESIONAL RESPONSABLE DISEÑO E INSPECCION ELECTRICA:  
 NOMBRE: BRAULIO BONILLA SANCHEZ  
 FIRMA: \_\_\_\_\_ N° REG: IM-8645

PROFESIONAL RESPONSABLE DIRECCION TECNICA:  
 NOMBRE: \_\_\_\_\_  
 FIRMA: \_\_\_\_\_ N° REG: \_\_\_\_\_

INFORMACION REGISTRO PUBLICO:  
 PROYECTADO: Ministerio de Cultura y Juventud  
 N° CATASTRAL: 61-001655-1949  
 EDA: FINCA 075651 TOMO 1059 FOLIO 262 (ASIENTO 001)

CONTENIDO: CENAC-ZONA 4  
**PLANTA DE LEVANTAMIENTO ELECTRICO**

ESCALA	FECHA	N° LAMINA
INDICADA	NOVIEMBRE 2009	<b>E27</b> 27/27



PLANTA ELECTRICA DE ILUMINACION DE ZONA 5  
ESCALA 1:75

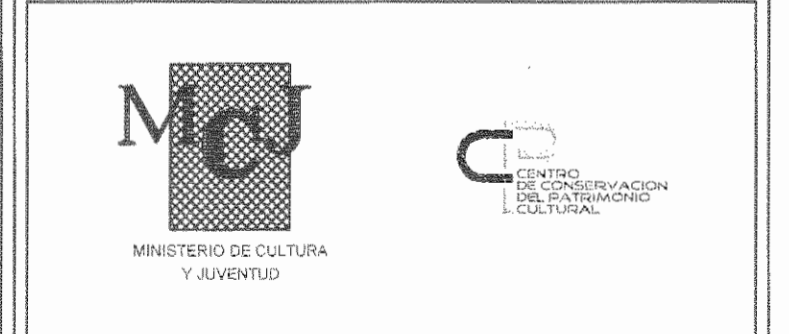
PLANTA ELECTRICA DE ILUMINACION DE ZONA 5  
RECURSOS HUMANOS (SEGUNDO NIVEL) ESCALA 1:75

PLANTA ELECTRICA DE TOMACORRIENTES DE ZONA 5  
ESCALA 1:75

PLANTA ELECTRICA DE TOMACORRIENTES DE ZONA 5  
RECURSOS HUMANOS (SEGUNDO NIVEL) ESCALA 1:75

REGISTRO DE CORRECCIONES	
MODIFICACION	FECHA

PROYECTO:  
**RESTAURACIÓN Y CONSERVACIÓN DEL CENTRO NACIONAL DE LA CULTURA (CENAC)**



**Utsupra sa** Electromecánica  
TEL: 2238-0100 FAX: 2241-0198  
C.F.I.A. CC-00026  
COR. ELECT. utsupra@cei.com.ec

ING. BRAULIO BONILLA SANCHEZ  
ING. DAVID ALFARO MONTORO  
ING. JEREMY ARACIL LEON  
ING. FREDER ANCHA VARGAS  
ING. JOSE BRUJAMBA

POSEEDOR: MINISTERIO DE CULTURA Y JUVENTUD

PROVINCIA	CANTON	DISTRITO
SAN JOSE	SAN JOSE	EL CARMEN

DIBUJO: UTSUPRA S.A.

PROFESIONAL RESPONSABLE DISEÑO E INSPECCION ELECTRICA:  
NOMBRE: BRAULIO BONILLA SANCHEZ N° REG. IM-8545  
FIRMA: \_\_\_\_\_

PROFESIONAL RESPONSABLE DIRECCION TECNICA:  
NOMBRE: \_\_\_\_\_ N° REG. \_\_\_\_\_  
FIRMA: \_\_\_\_\_

INFORMACION REGISTRO PUBLICO:  
PROPIETARIO: Ministerio de Cultura y Juventud  
N° CATASTRO: E-000003-1948  
D.T.A.: FRAGA 03851 / TOMO 1022 / FOLIO 303 / ASIENTO 001

CONTENIDO: CENAC - ZONA 4

PLANTA DE DISTRIBUCION ELECTRICA DE AREA DE MUSEO

ESCALA	FECHA	N° LAMINA
INDICADA	NOVIEMBRE 2008	E27 27/27