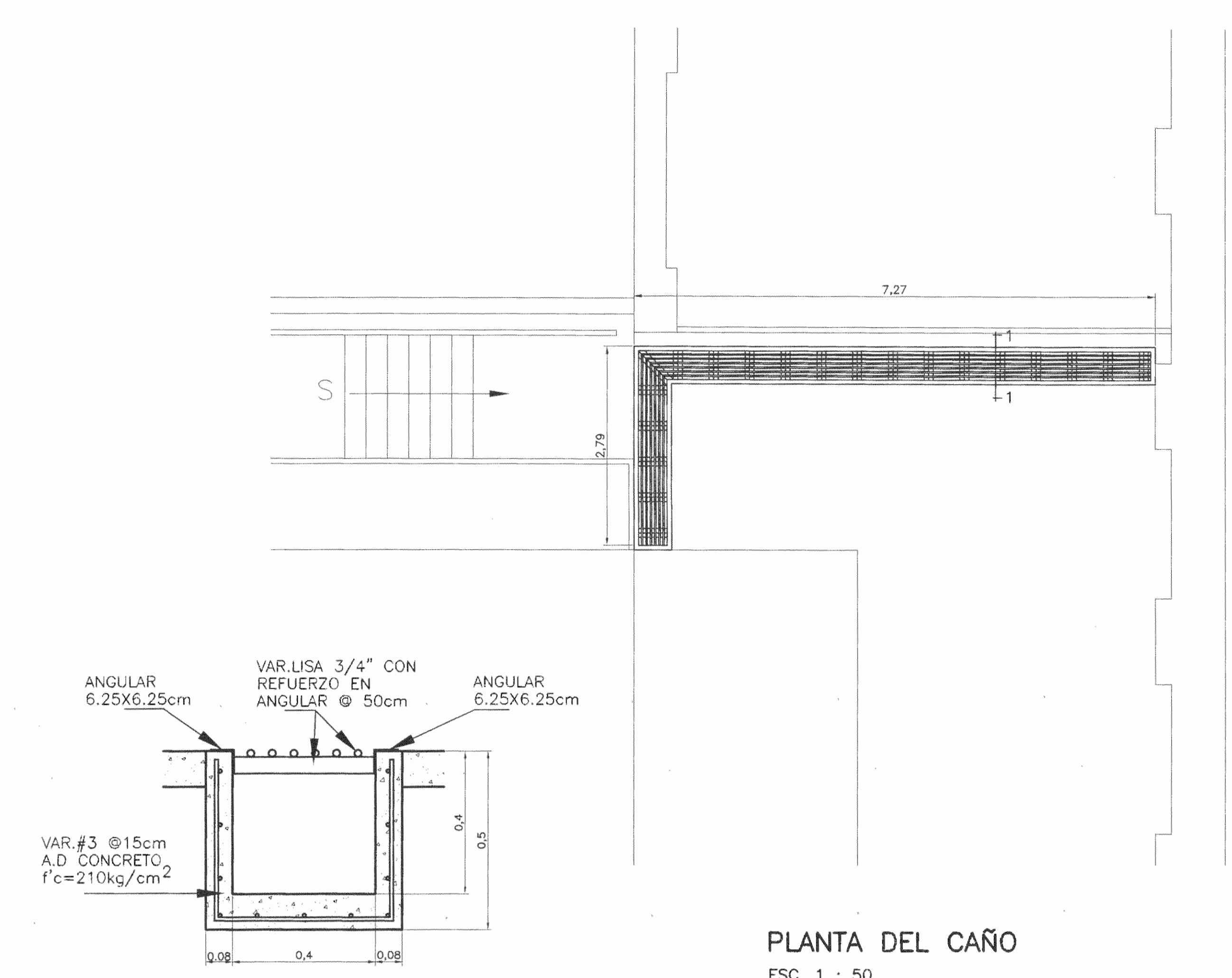
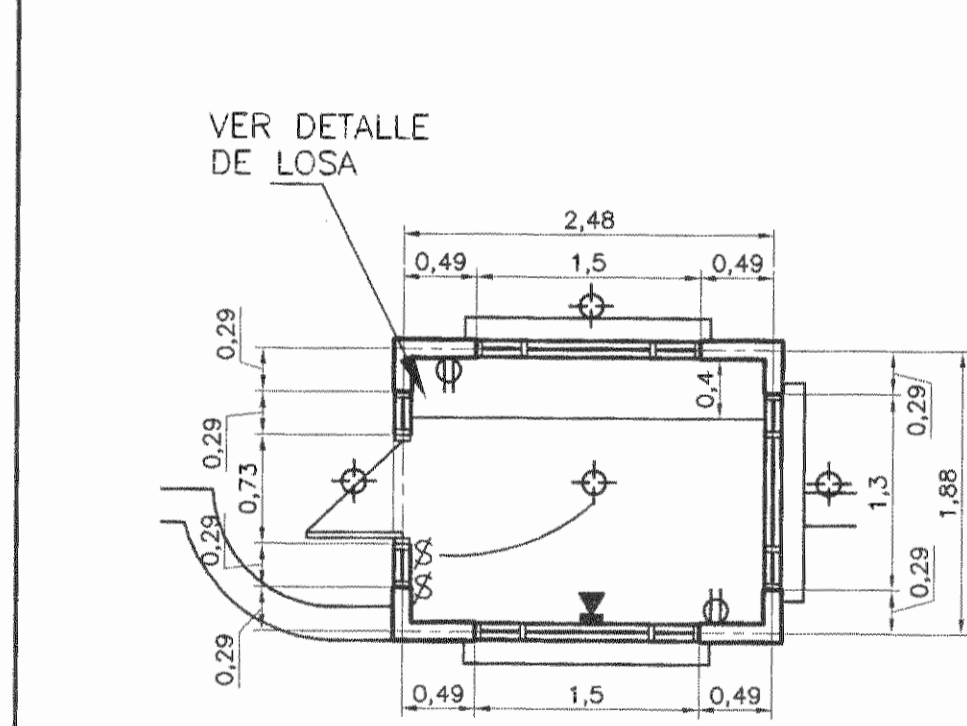


LOCALIZACION DE INTERVENCIONES
ESC. 1 : 500



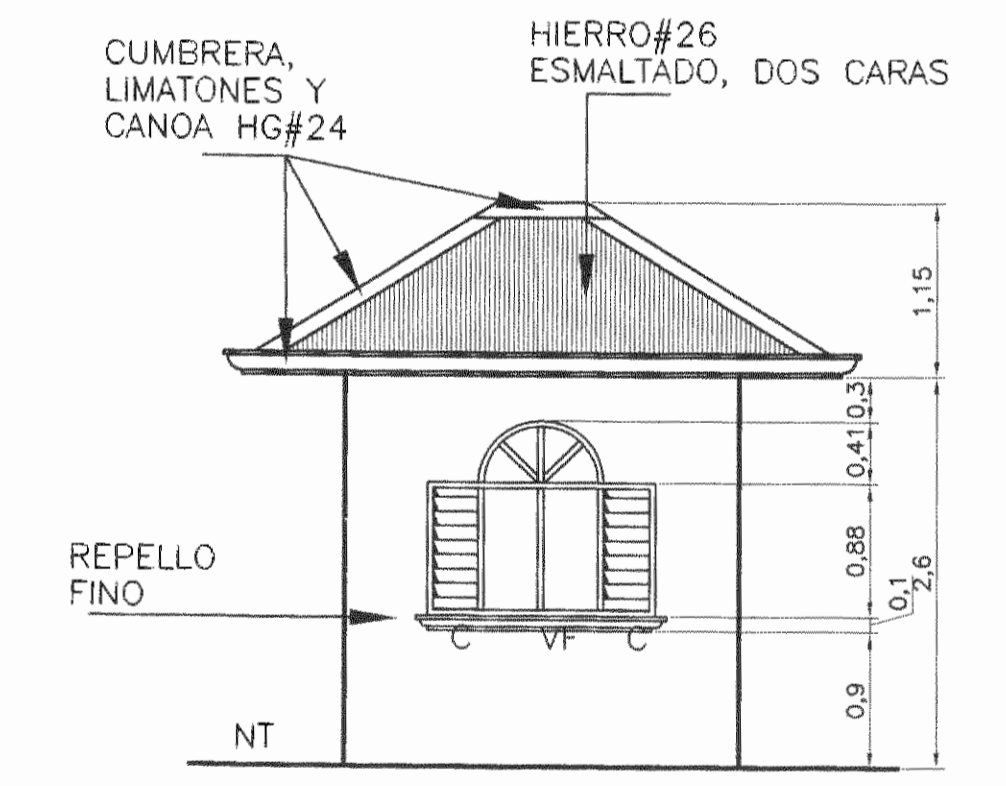
SECCION 1-1
ESC. 1 : 10
DETALLES DE CAÑO COLECTOR CON PARRILLA



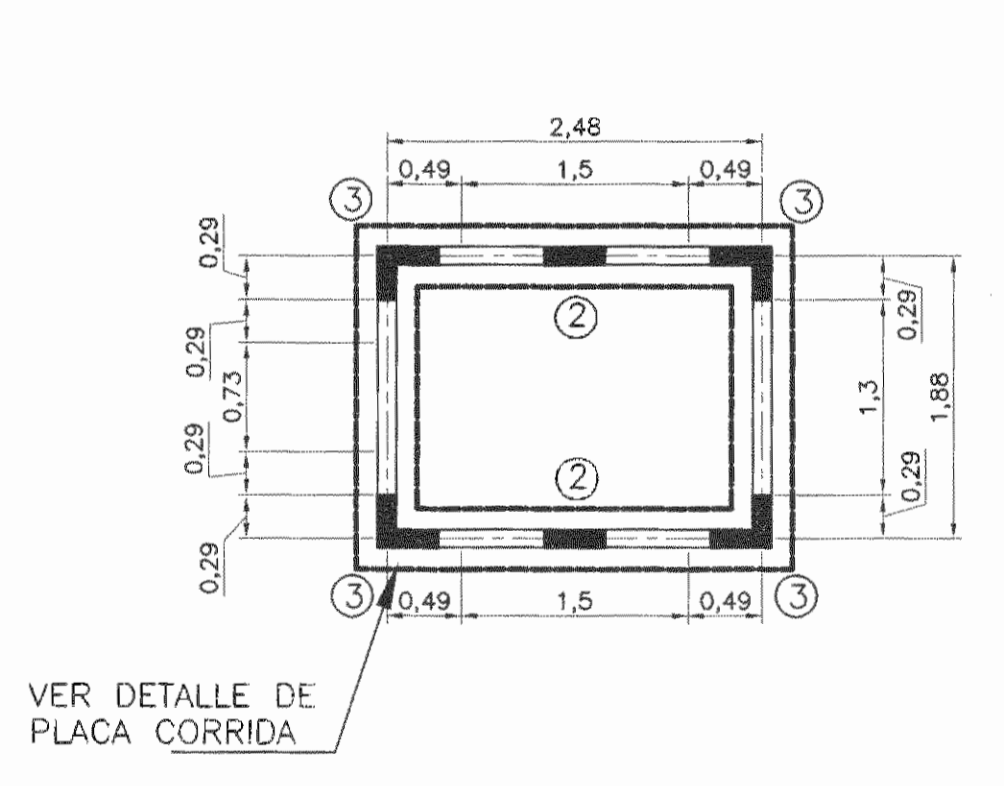
DISTRIBUCION ARQUITECTONICA
ESC. 1 : 50

NOTAS DE ACABADOS
-PAREDES CON REPELLO FINO CON TRES MANOS DE PINTURA
-CIELOS DE GYPSUM
-PISO DE CONCRETO LUJADO
-MARCOS DE PUERTAS Y VENTANAS EN MADERA SOLIDA DE 3.75x10cm
-TODOS LOS VIDRIOS DE 3mm

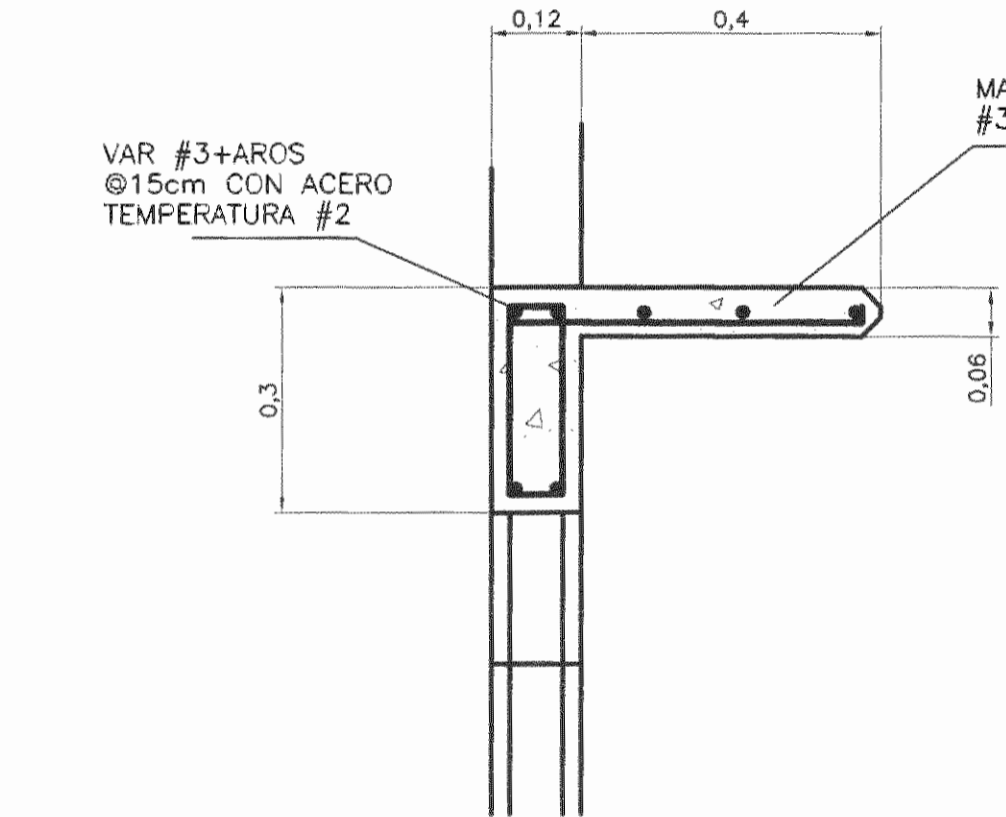
SIMBOLOGIA ELECTRICA
⊕ SALIDA LAMPARA EN CIELO RASO
⊖ TOMACORRIENTE SENCILLO
⊗ APAGADOR SENCILLO
⊠ SALIDA TELEFONICA



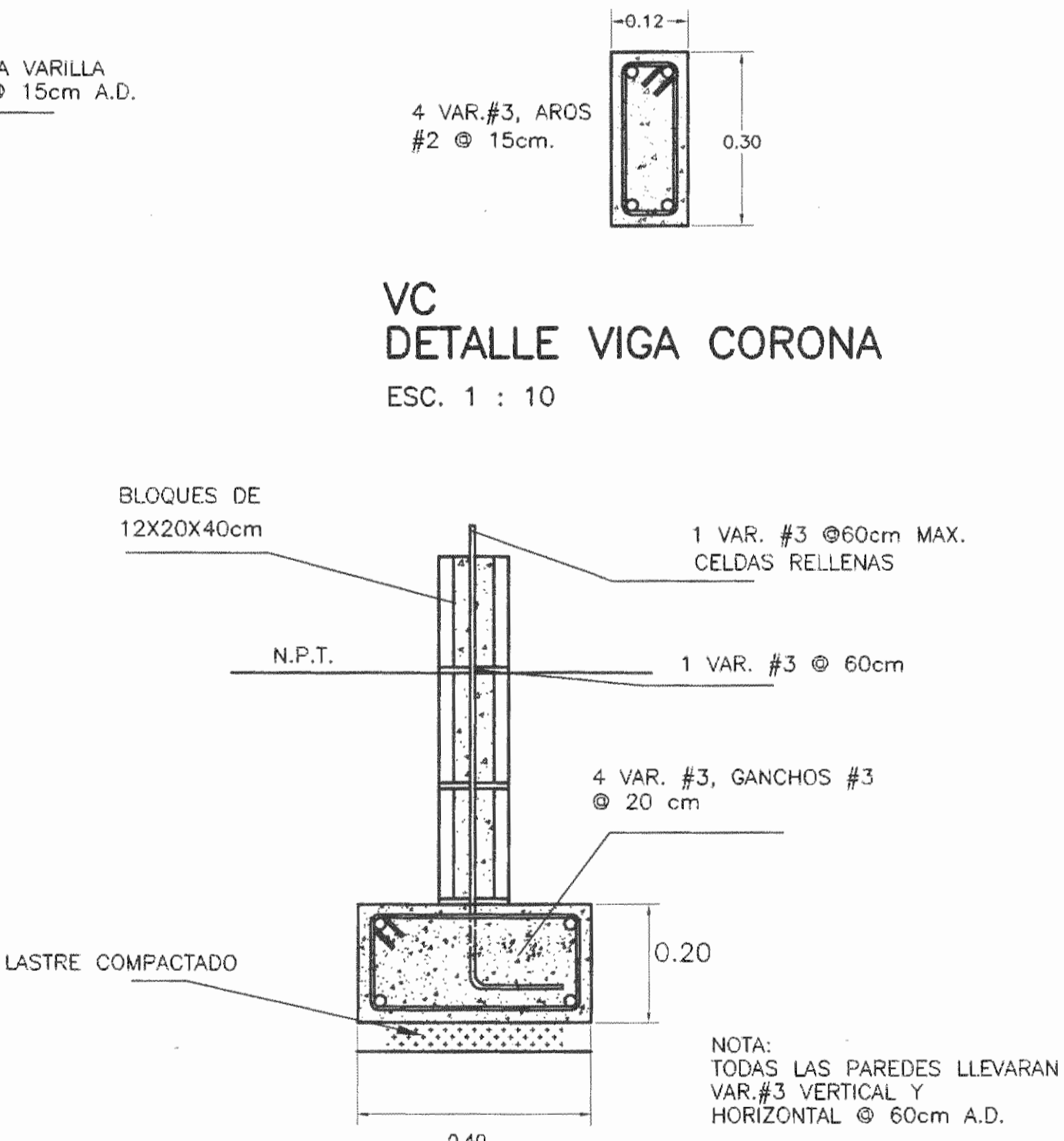
FACHADA NORTE
ESC. 1 : 50



PLANTA DE CIMENTOS
ESC. 1 : 50

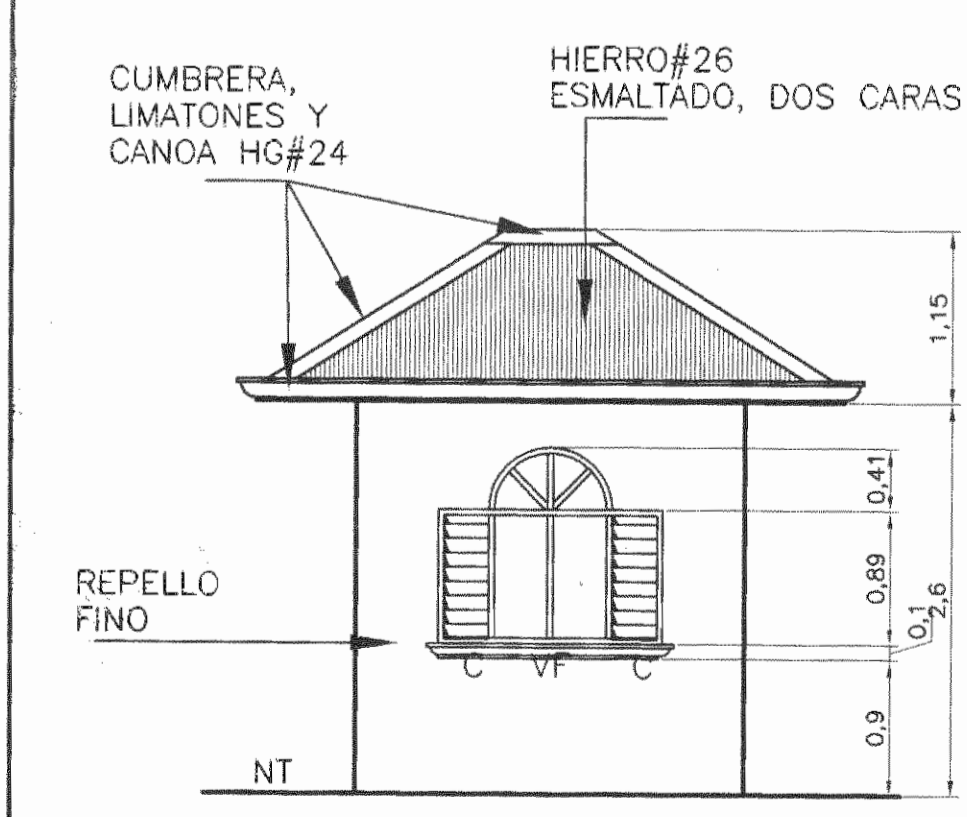


DETALLE DE LOSA
ESC. 1 : 10

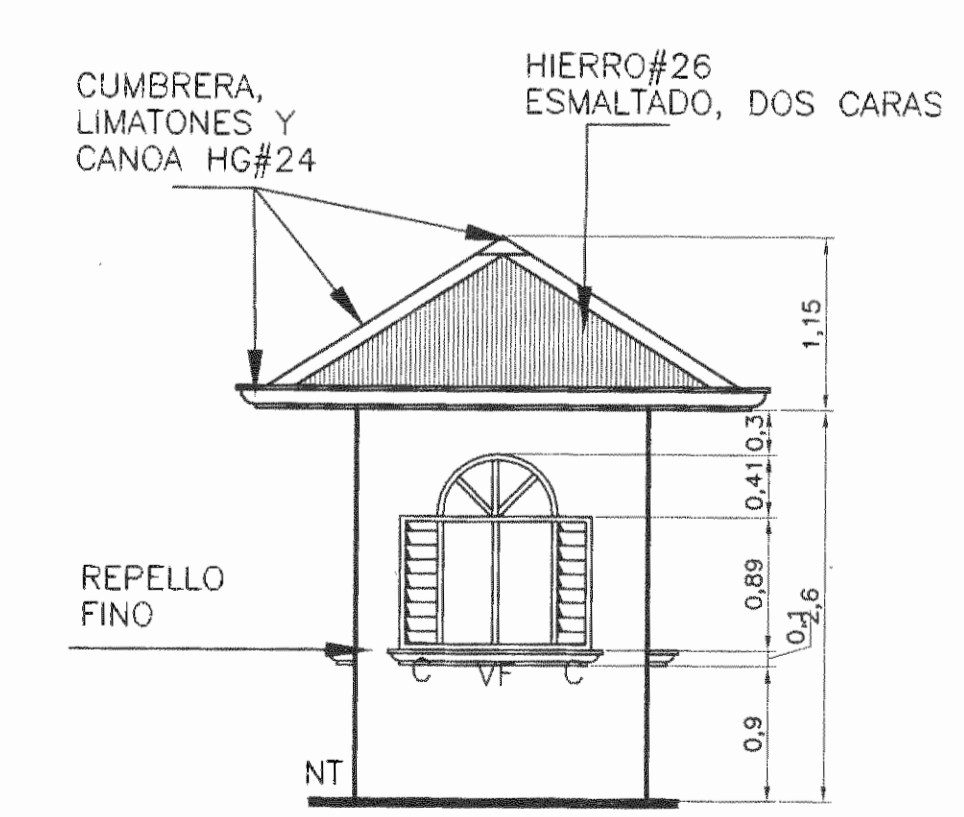


VC DETALLE VIGA CORONA
ESC. 1 : 10

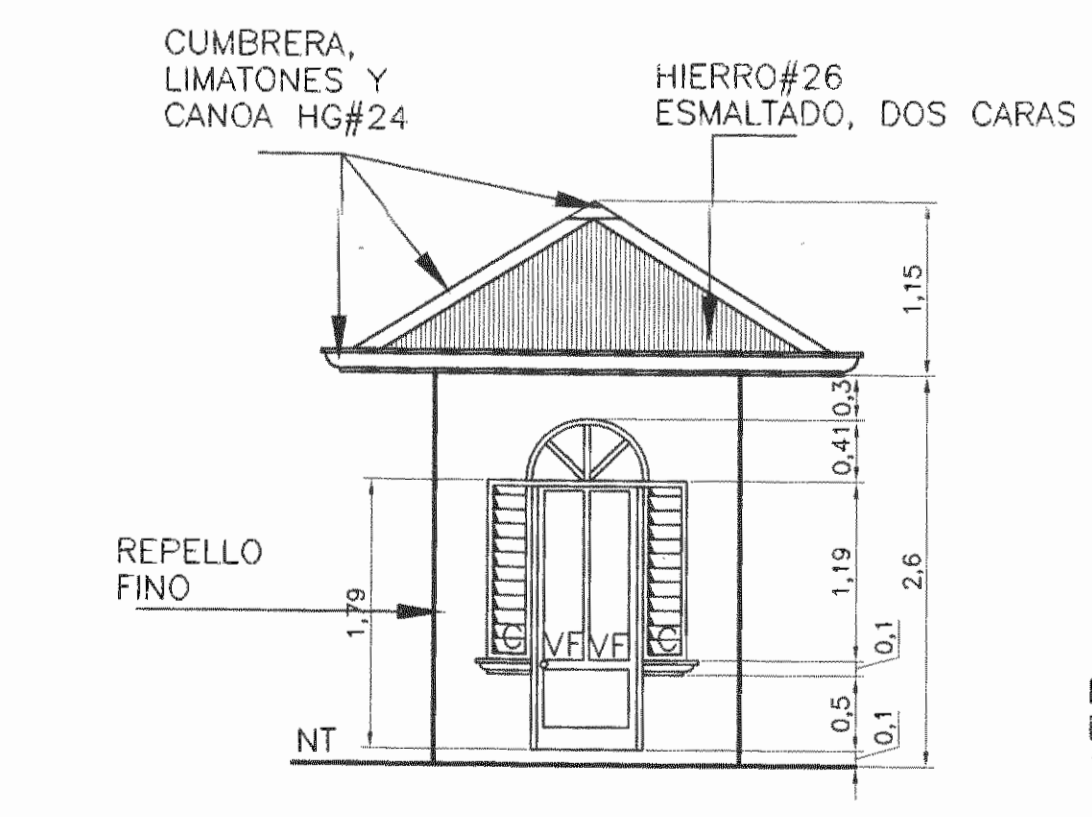
DETALLE PLACA CORRIDA
ESC. 1 : 10



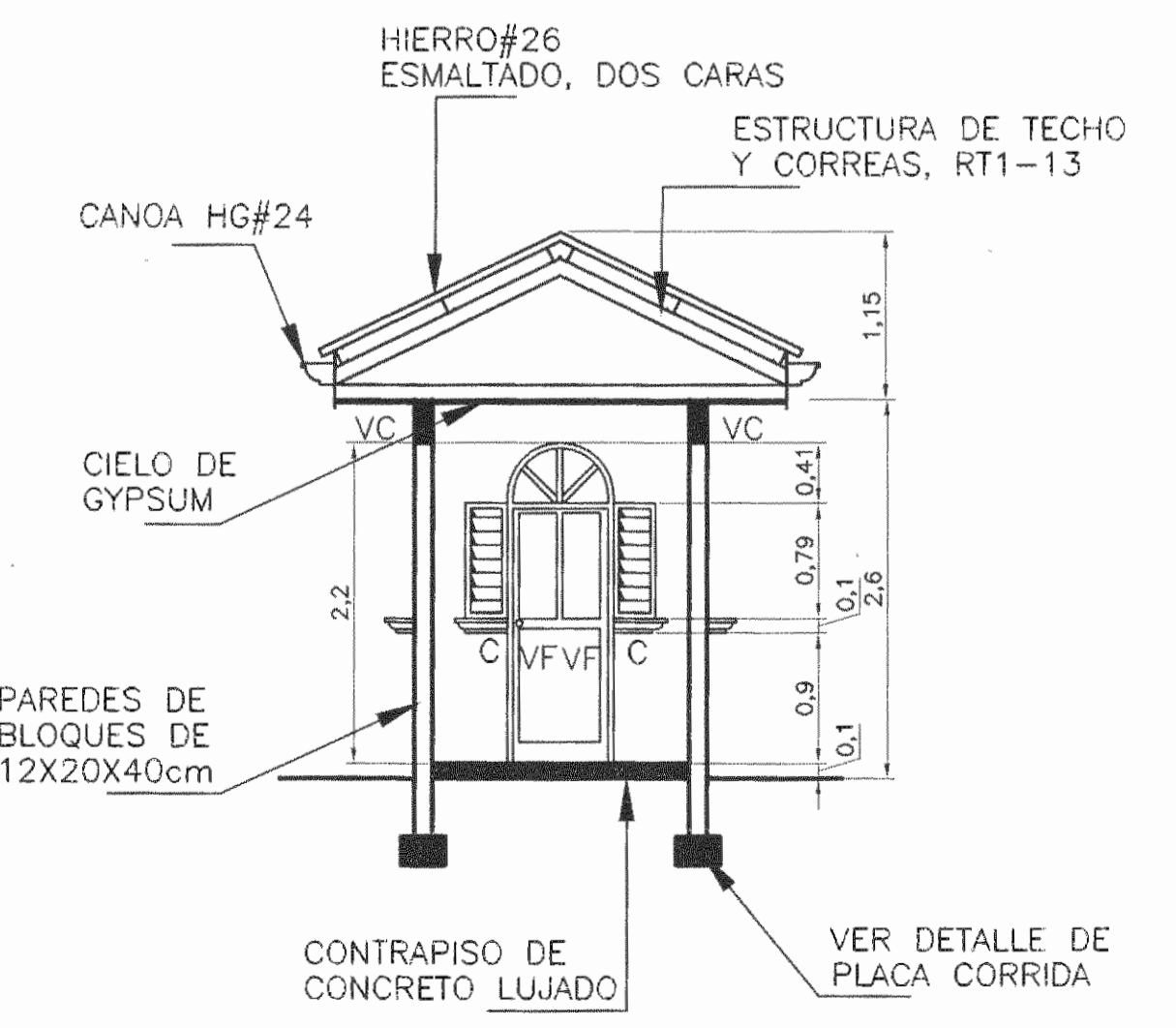
FACHADA SUR
ESC. 1 : 50



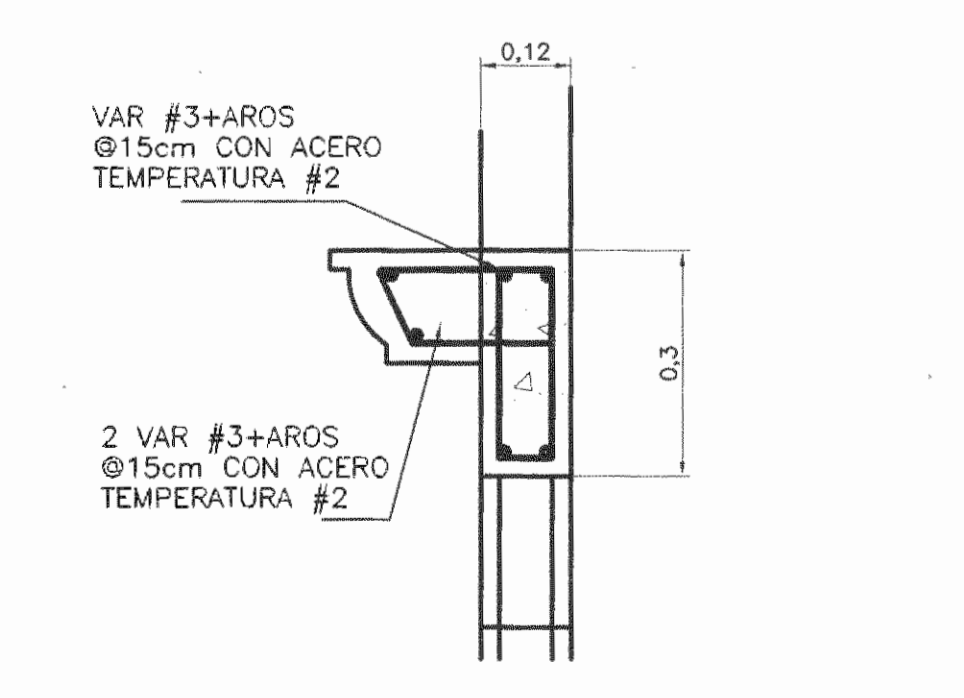
FACHADA ESTE
ESC. 1 : 50



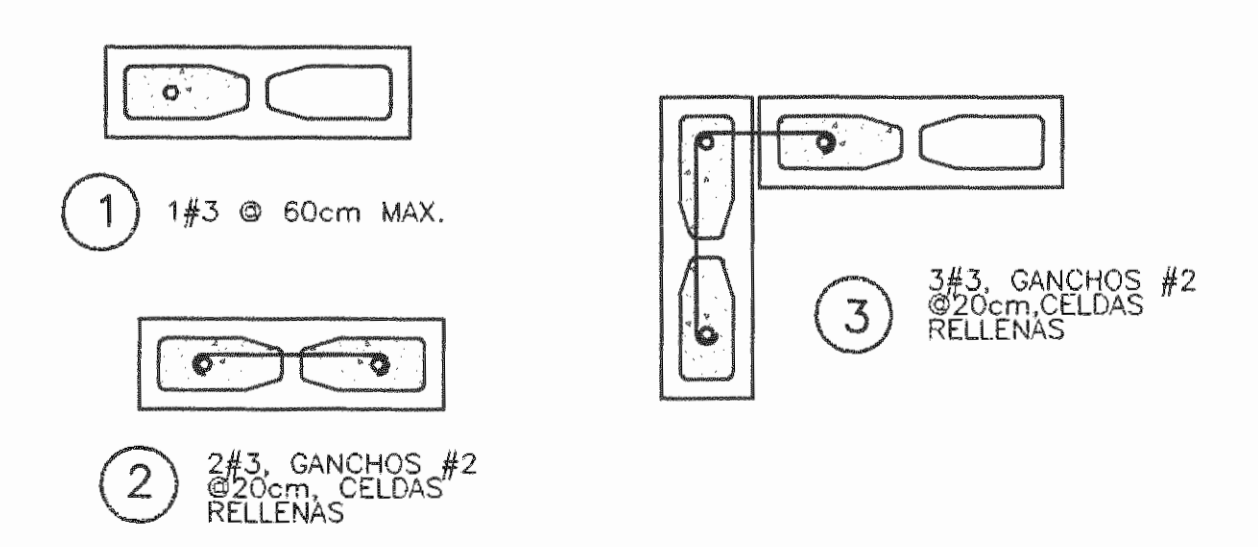
FACHADA OESTE
ESC. 1 : 50



CORTE A-A
ESC. 1 : 50



DETALLE DE BANQUINA
ESC. 1 : 10



DETALLE DE MOCHETAS
ESC. 1 : 10

aprobación comisión revisora de permisos de construcción

MCD
MAYOR COMERCIO DE CONSTRUCCION JUVENIL Y DEPORTIVA

proyecto: **MEJORAS EN EL CENAC**

propietario:

provincia	cantón	distrito
SAN JOSE	CENTRAL	CENTRAL

arquitecto: **EDUARDO CAMACHO VARGAS**

dibujo: V.H.Z.A.

profesional responsable: **EDUARDO CAMACHO VARGAS**

nombre: _____ n°reg. A-4015

profesional responsable: _____

dirección técnica: _____ nombre: _____

firma: _____ n°reg. _____

información registro público: _____

propietario: _____ n° de catastro: _____

elitas: _____

contenido: _____

CASETA DE VIGILANCIA CARO COLECTOR CON PARRILLA ZONAS HOJALATERIA A SUSTITUIR

escala:	fecha:	lámina:
INDICADA	JULIO, 2004	1 / 1