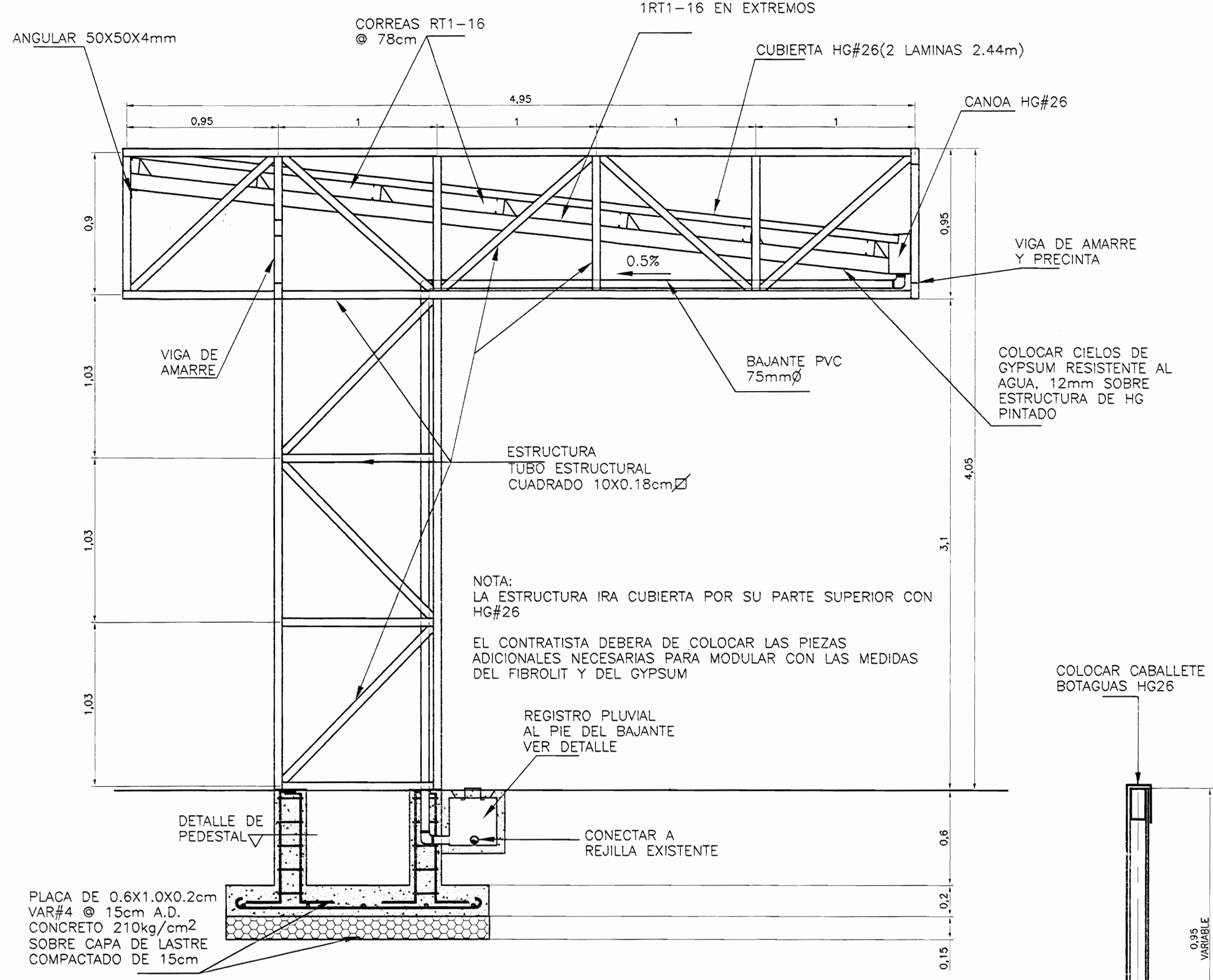
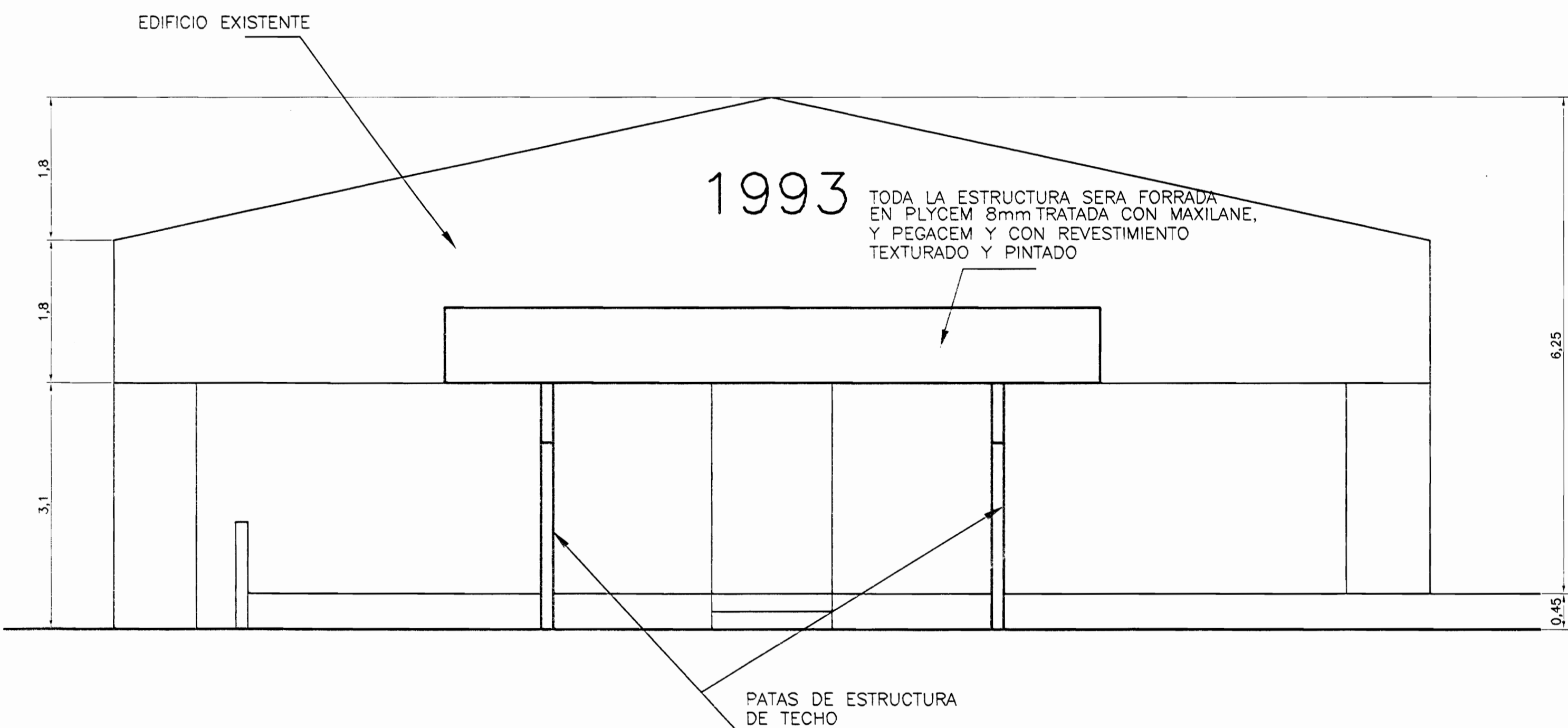


PLANTA DE UBICACION DE TECHO ESC. 1 : 50

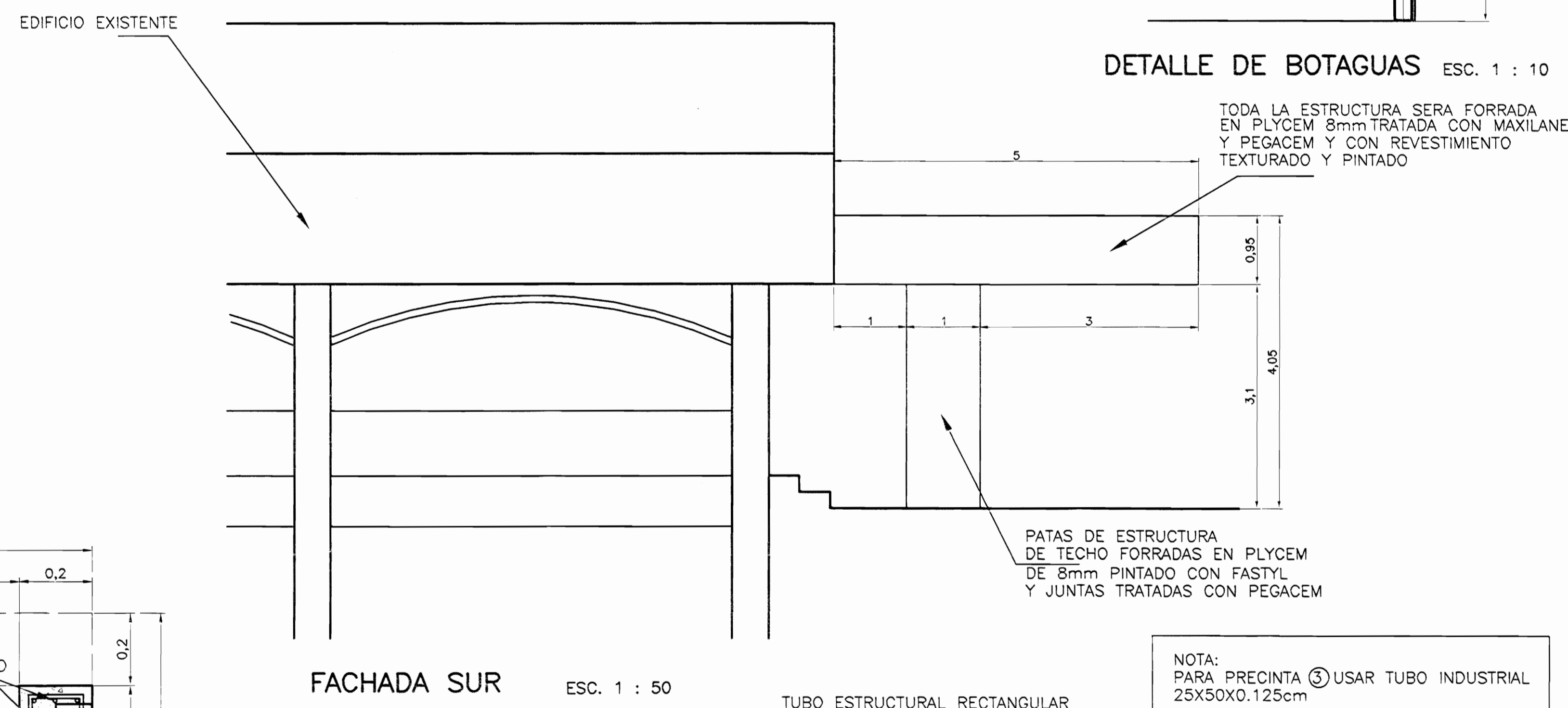
NOTA ELECTRICA:
CONECTARSE A LA INSTALACION ELECTRICA EXISTENTE PARA ALIMENTACION Y COLOCAR APAGADOR SEGUN INDICACION DEL INSPECTOR



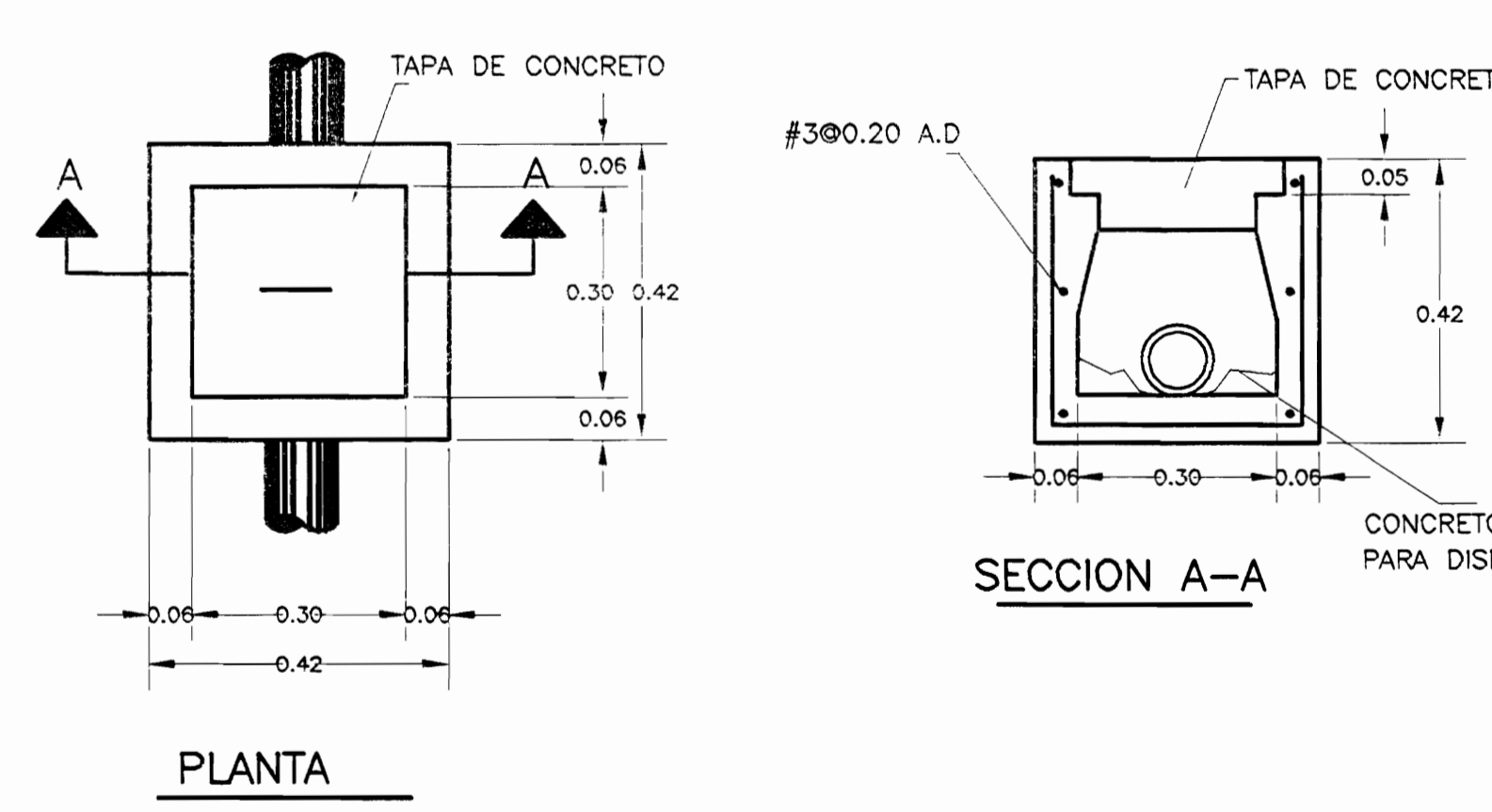
DETALLE ESTRUCTURA DE TECHO ESC. 1 : 20



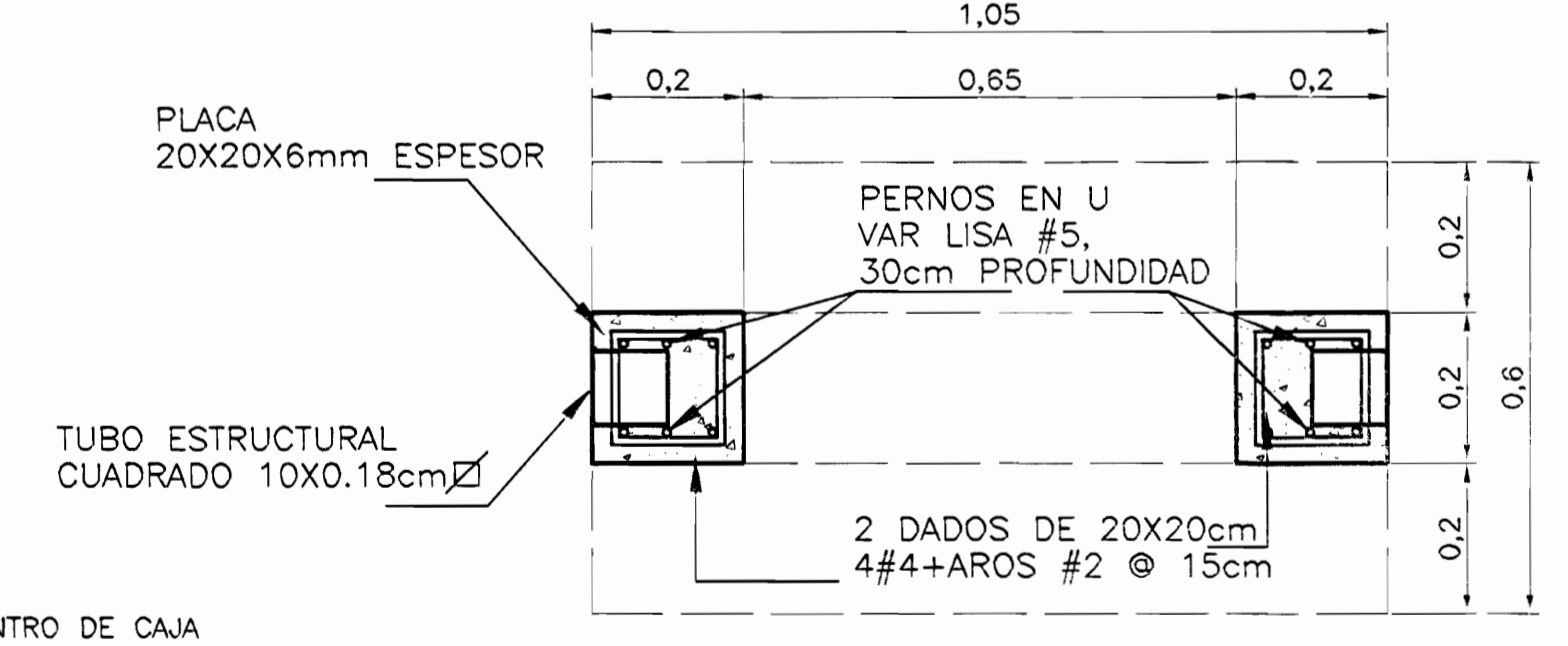
FACHADA ESTE ESC. 1 : 50



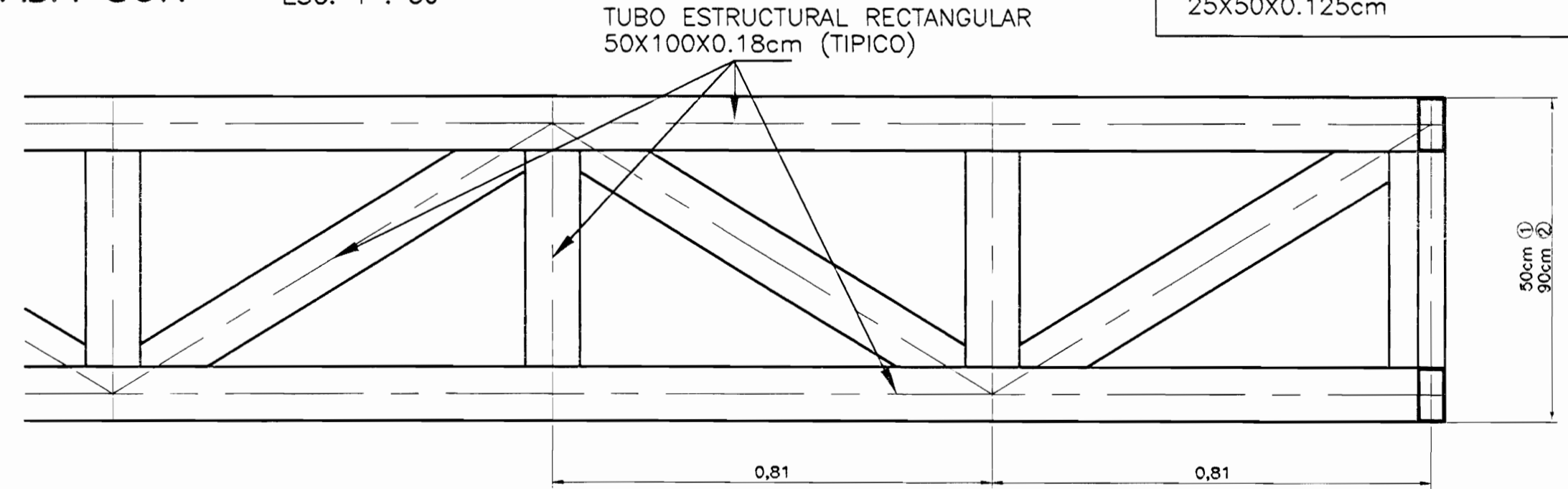
FACHADA SUR ESC. 1 : 50



DETALLE DE CAJA DE REGISTROPLUVIAL ESC. 1 : 10



DETALLE DE DADO ESC. 1 : 10



DETALLE DE AMARRE Y PRECINTA 1 Y 2 ESC. 1 : 10

aprobación comisión revisora de permisos de construcción

Mdb
www.mdb.com.bo
arquitectos

proyecto : CONSTRUCCION PARQUEOS MINISTRO Y VICEMINISTRO

propietario : CENAC

provincia	cantón	distrito
SAN JOSE	CENTRAL	CENTRAL

arquitecto : ARQ. WILLY RODRIGUEZ SEGURA

dibujo : V.H.Z.A.

profesional responsable : nombre : ARQ. WILLY RODRIGUEZ SEGURA firma : n.reg. A-8701

profesional responsable : dirección técnica : nombre : firma : n.reg.

Información registro público : propietario : n° de catastro : sitios : contenido :

PLANTA FACHADAS ESTE Y SUR
DETALLE ESTRUCTURA DE TECHO
DETALLES

escala	fecha	lámina
INDICADA	JULIO, 2003	1 / 1