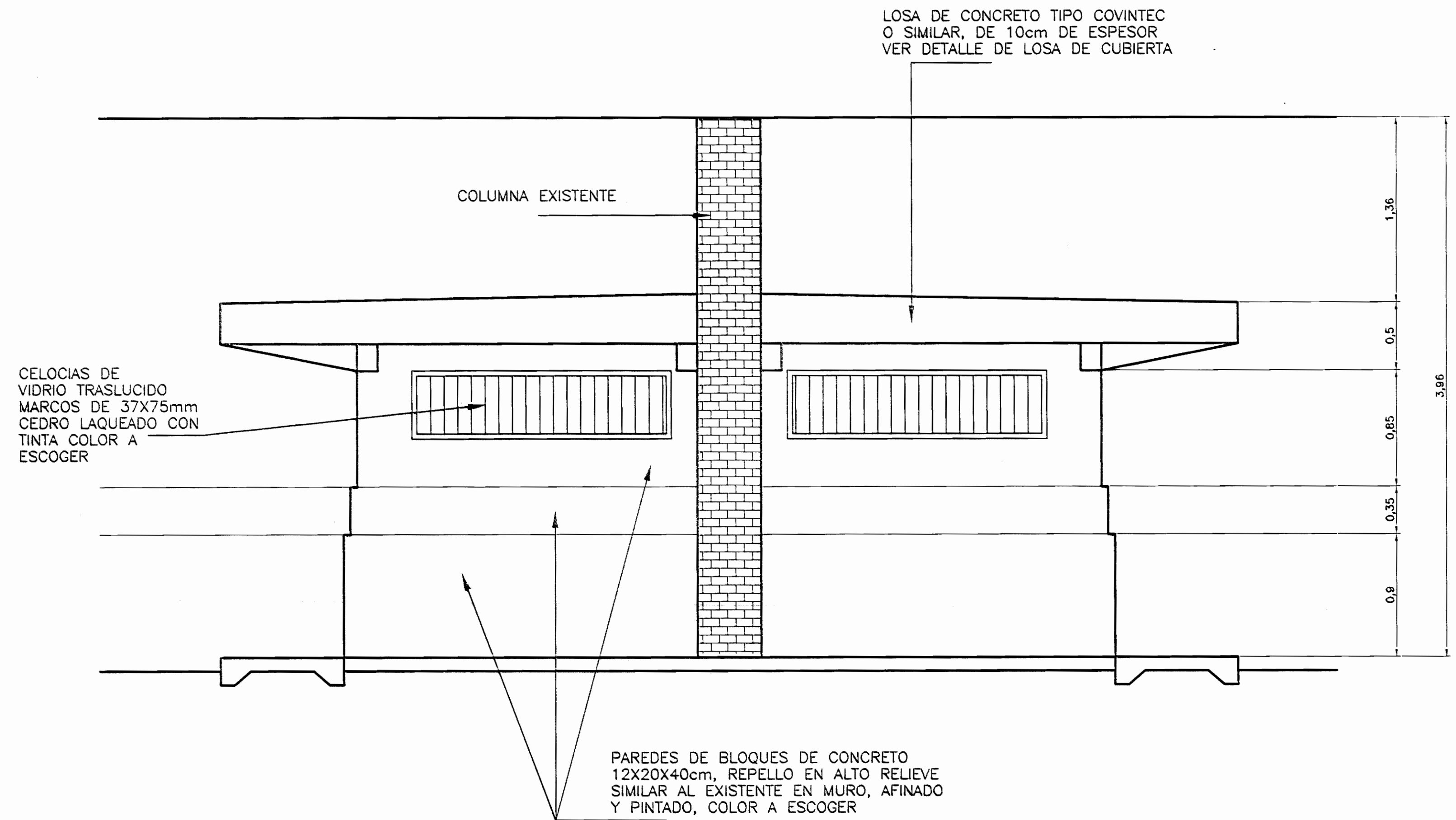
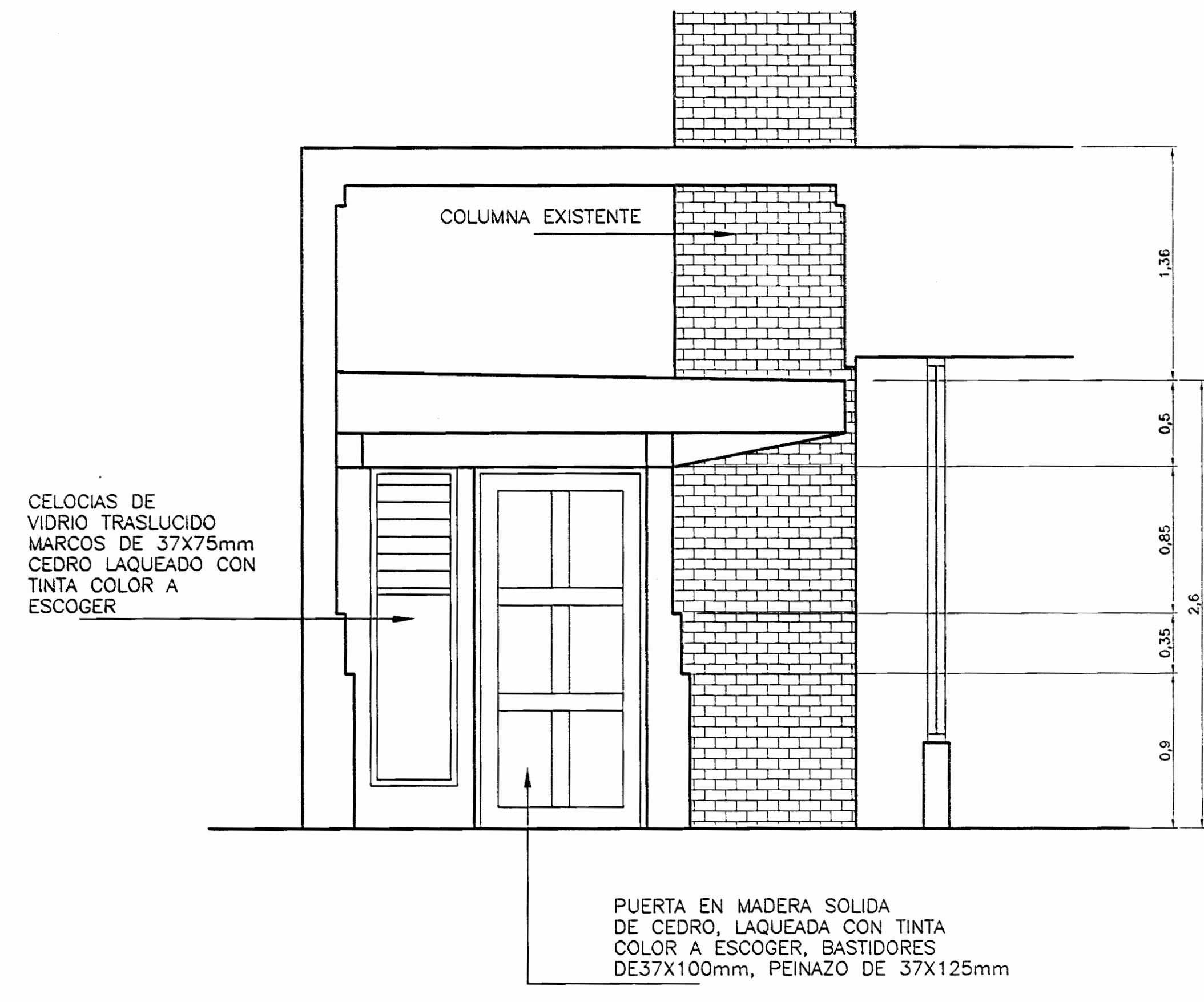


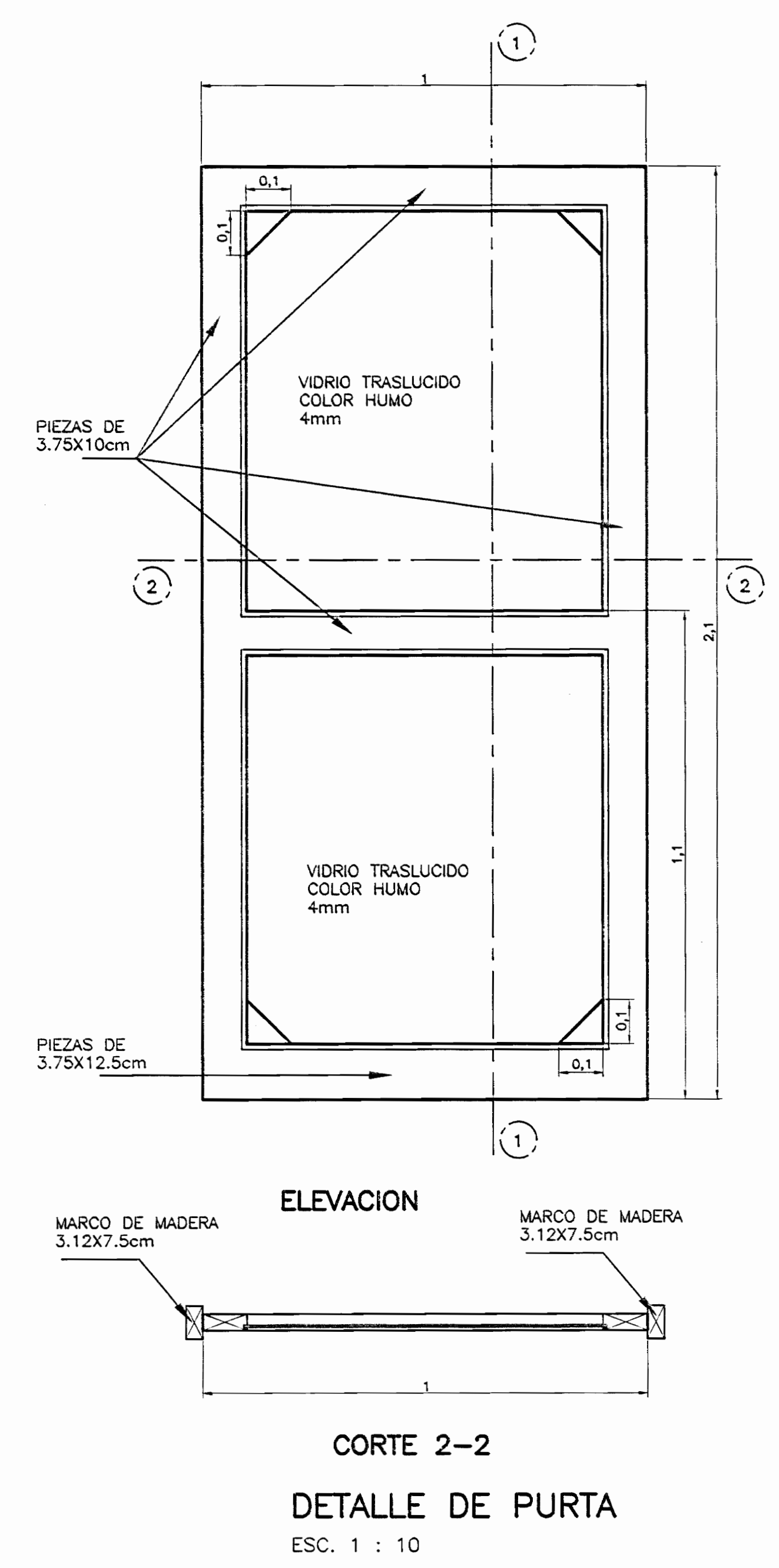
# De permiso



ELEVACION SUR  
ESC. 1 : 25

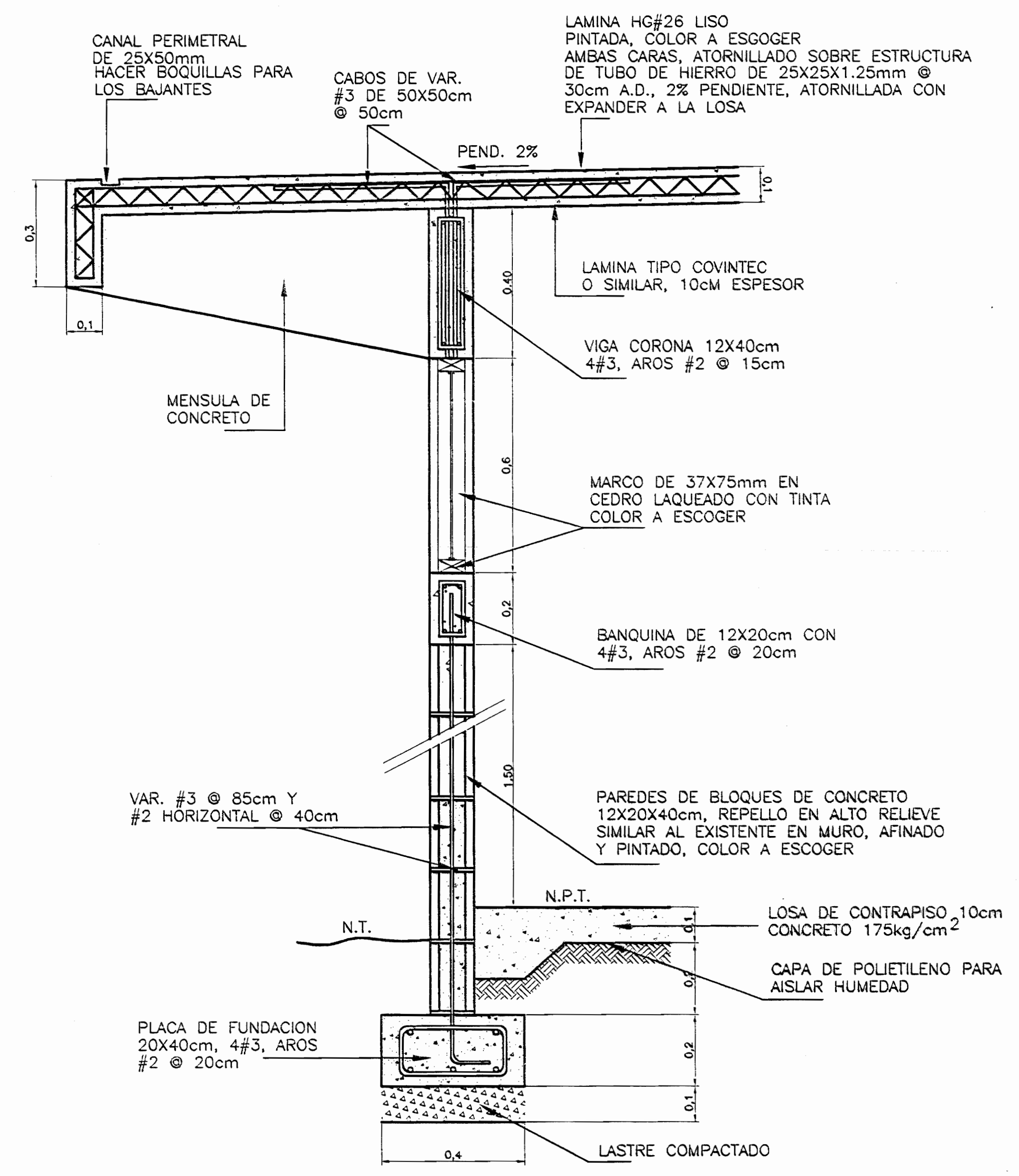


CORTE POR A-A  
ESC. 1 : 25

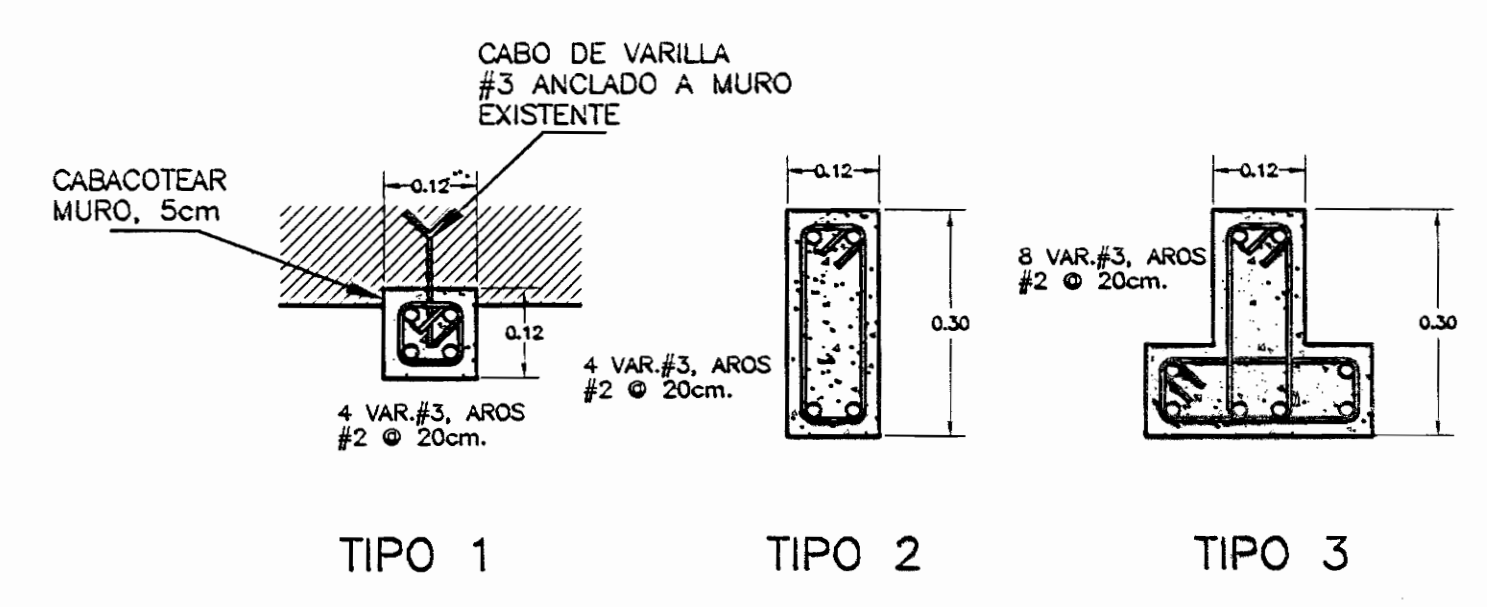


NOTAS PARA LAS PUERTAS>

- USAR TRES VISAGRAS DE BRONCE DE 100X100mm, TORNILLOS DE BRONCE 6 POR CADA BISAGRA
- USAR LLAVIN DE SEGURIDAD DE DOBLE PASO, TIPO YALE O SIMILAR
- COLOCAR TOPES DE PISO DE BRONCE, TIPO A ESCOGER
- EL CONTRATISTA DEBE CONSIDERAR LA ALTERNATIVA DE COLOCAR PUERTAS CORREDIZAS, UTILIZANDO RIEL TIPO STANLEY O SIMILAR, CON LLAVIN TIPO PICO DE LORA DE SEGURIDAD, TIPO YALE O SIMILAR Y QUEDA ENTENDIDO QUE COTIZARA LA ALTERNATIVA MAS COSTOSA



DETALLE LOSA DE CUBIERTA  
DETALLE TÍPICO DE PARED  
ESC. 1 : 10



DETALLE DE COLUMNAS  
ESC. 1 : 10

aprobación comisión revisora de permisos de construcción



proyecto : CONSTRUCCION BATERIA DE SERVICIOS SANITARIOS

propietario : CENAC

provincia	cantón	distrito
SAN JOSE	CENTRAL	CENTRAL

arquitecto : ARQ. WILLY RODRIGUEZ SEGURA

dibujo : V.H.Z.A.

profesional responsable : nombre : ARQ. WILLY RODRIGUEZ SEGURA

firma : \_\_\_\_\_ n°reg. A-8701

profesional responsable : dirección técnica : nombre : \_\_\_\_\_ n°reg. \_\_\_\_\_

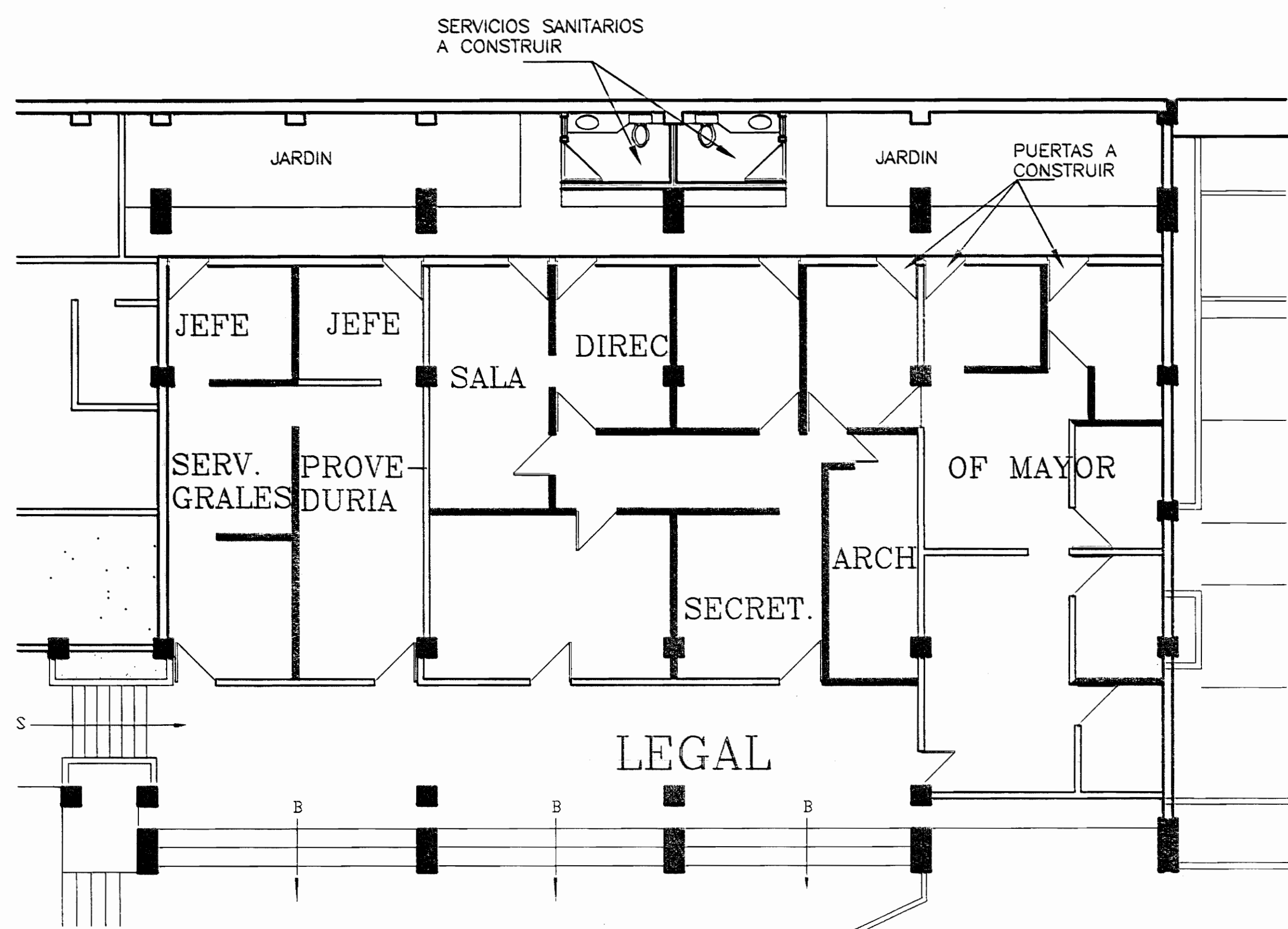
información registro público : propietario : n° de catastro : sitio : \_\_\_\_\_

contenido :

ELEVACION SUR  
CORTE A-A  
DETALLE DE LOSA DE CUBIERTA

escala :	fecha :	lámina :
INDICADA	MAYO, 2003	1/2



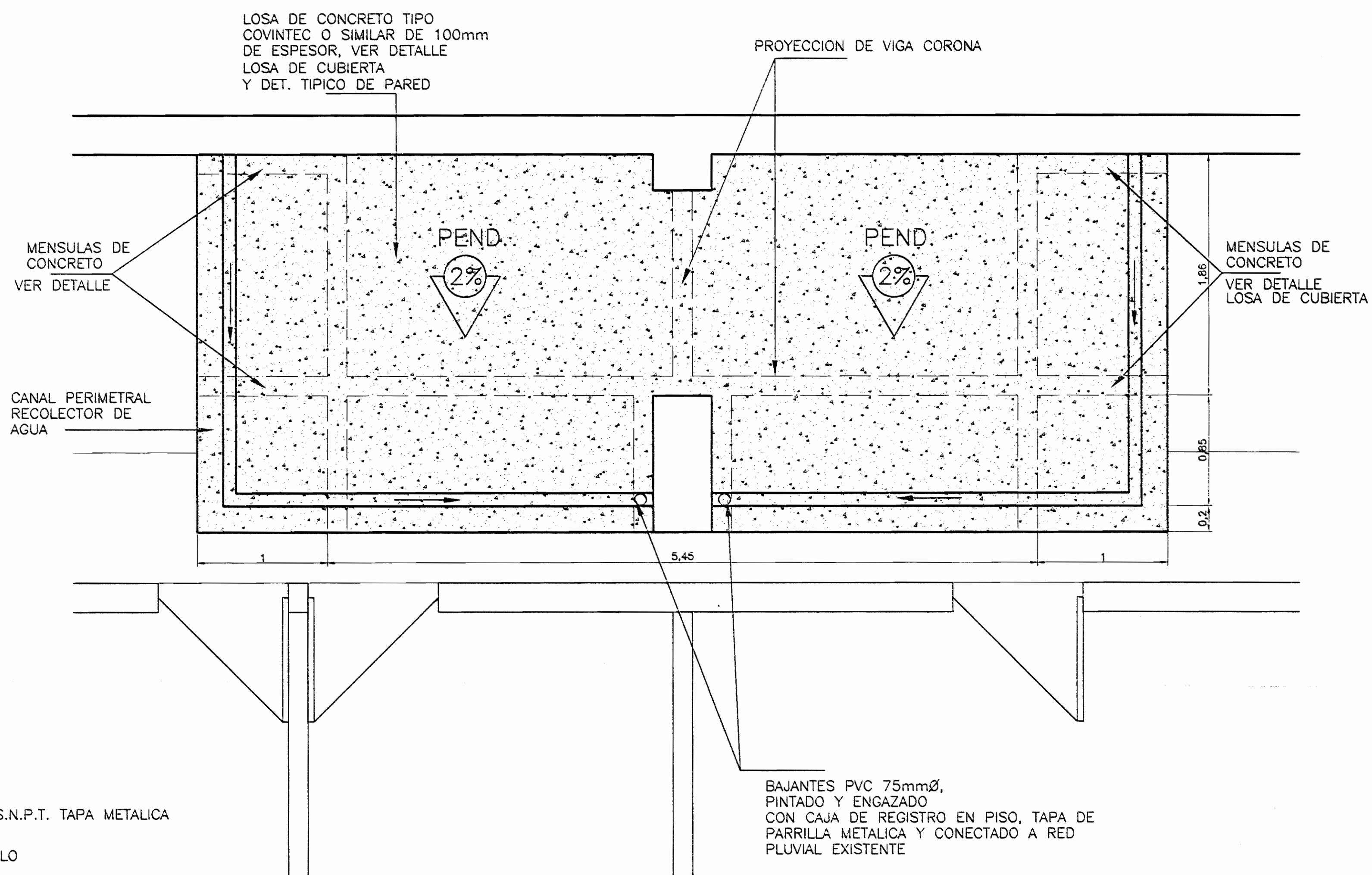


PLANTA DE UBICACION DE LA INTERVENCION

ESC. 1 : 100

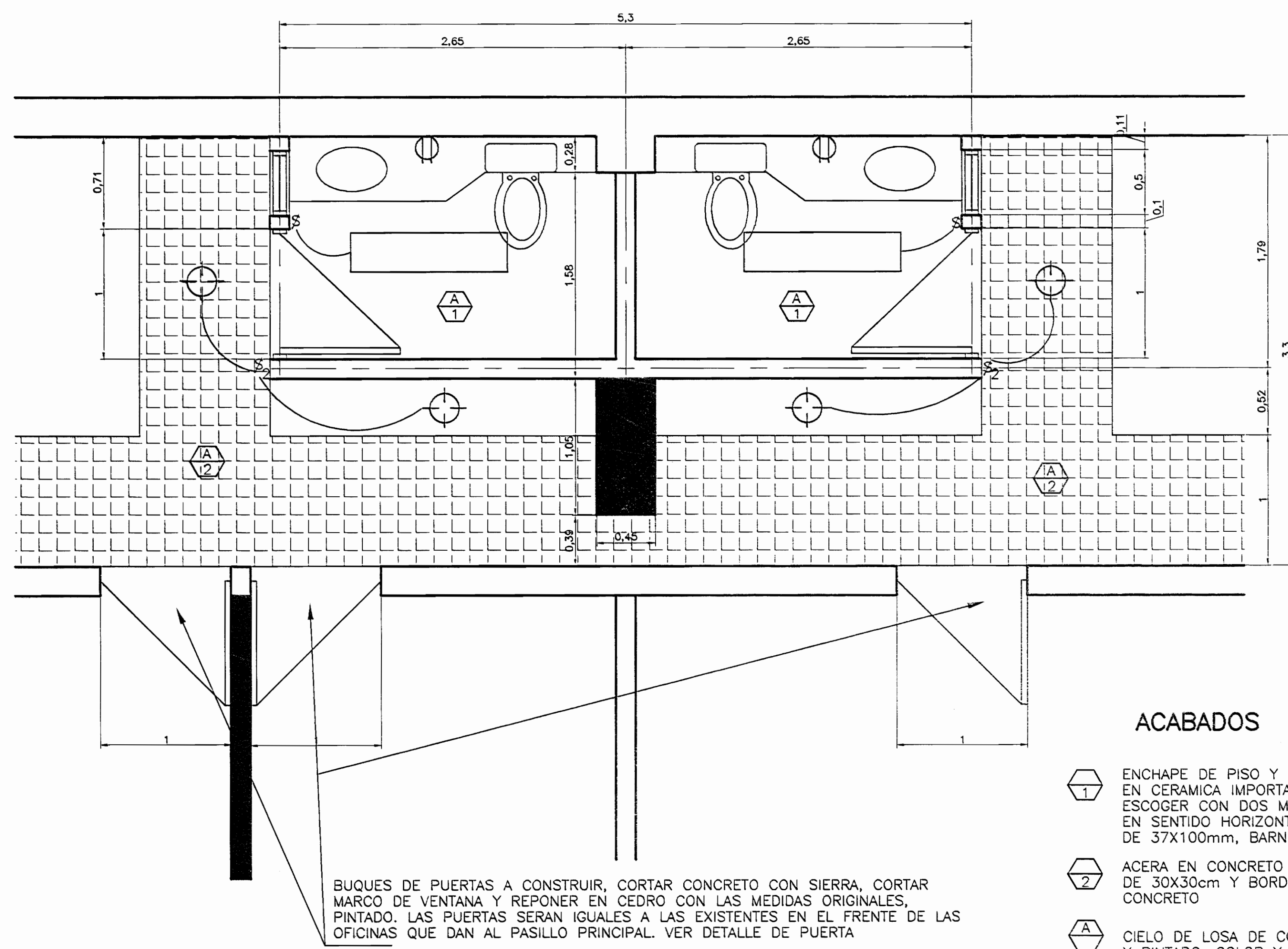
SIMBOLOGIA ELECTRICA

- TOMACORRIENTE DOBLE A 1.20m S.N.P.T. TAPA METALICA
- SALIDA DE LUZ TIPO SPOT EN CIELO DE PARCHES TIPO... A ESCOGER
- LAMPARA FLUORESCENTE DE PARCHES 0.61X1.22m DOS TUBOS CON DIFUSOR TIPO... A ESCOGER
- APAGADOR SENCILLO TAPA METALICA
- APAGADOR DOBLE TAPA METALICA



PLANTA DE TECHOS Y EVACUACION PLUVIAL

ESC. 1 : 25

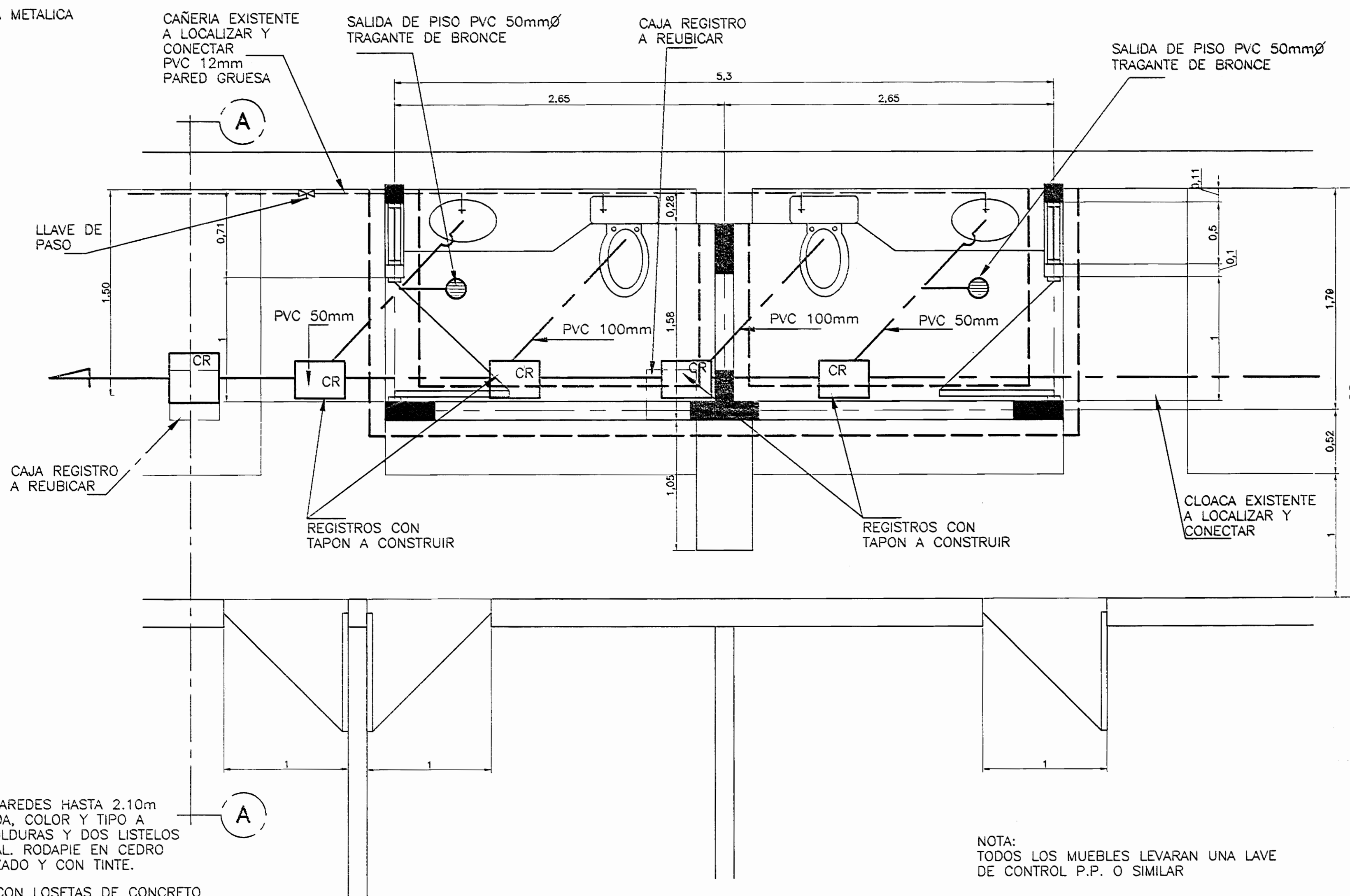


PLANTA DISTRIBUCION ARQUITECTONICA, ELECTRICA Y DE ACABADOS

ESC. 1 : 25

ACABADOS

- ENCHAPE DE PISO Y PAREDES HASTA 2.10m EN CERAMICA IMPORTADA, COLOR Y TIPO A ESCOGER CON DOS MOLDURAS Y DOS LISTELOS EN SENTIDO HORIZONTAL, RODAPIE EN CEDRO DE 37X100mm, BARNIZADO Y CON TINTE.
- ACERA EN CONCRETO CON LOSETAS DE CONCRETO DE 30X30cm Y BORDILLO DE 10cm EN CONCRETO
- CIELO DE LOSA DE CONCRETO REPELLADO, AFINADO Y PINTADO, COLOR Y TIPO A ESCOGER
- PARED DE BLOQUES DE CONCRETO DE 12X20X40cm REPELLADOS, AFINADOS Y PINTADOS, COLOR Y TIPO A ESCOGER.



PLANTA DE CIMENTOS, COLUMNAS E INSTALACION MECANICA

ESC. 1 : 25

# De permisos

---

aprobación comisión revisora de permisos de construcción

**Med**  
Instituto Nacional de Medio Ambiente y Agua

proyecto : CONSTRUCCION BATERIA DE SERVICIOS SANITARIOS

propietario : CENAC

provincia	cantón	distrito
SAN JOSE	CENTRAL	CENTRAL

arquitecto : ARQ. WILLY RODRIGUEZ SEGURA

dibujo : V.H.Z.A.

profesional responsable : nombre : ARQ. WILLY RODRIGUEZ SEGURA

firma : \_\_\_\_\_ n°reg. A-8701

profesional responsable : dirección técnica : nombre : \_\_\_\_\_ n°reg. \_\_\_\_\_

información registro público : propietario : n° de catastro : \_\_\_\_\_ sitios : \_\_\_\_\_ contenido : \_\_\_\_\_

PLANTA DE UBICACION ARQUITECTONICA Y ELECTRICA  
PLANTA DE CIMENTOS Y MECANICA  
PLANTA DE TECHOS Y PLUVIAL

escala :	fecha :	lámina :
INDICADA	MAYO, 2003	2/2