

PRIMERA PLANTA (DEMOLICIONES)
DISTRIBUCION ARQUITECTONICA EXISTENTE

ESC. 1 : 50

aprobación comisión revisora
de permisos de construcción



proyecto :
READECUACION DEL CENAC PARA
EL ACCESO DE DISCAPACITADOS

propietario :
MINISTERIO DE CULTURA
JUVENTUD Y DEPORTES

provincia	cantón	distrito
SAN JOSE	CENTRAL	CENTRAL



arquitecto:
WILLY RODRIGUEZ SEGURA
ingeniero civil:
GILBERT ARQUELLO CONZALEZ

dibujo : VICTOR HUGO ZURICA AGUILAR

profesional responsable :
nombre : WILLY RODRIGUEZ SEGURA

firma : _____ n°reg. A-5021

profesional responsable :

dirección técnica :

nombre : _____

firma : _____ n°reg. _____

información registro público :

propietario :

n° de catastro :

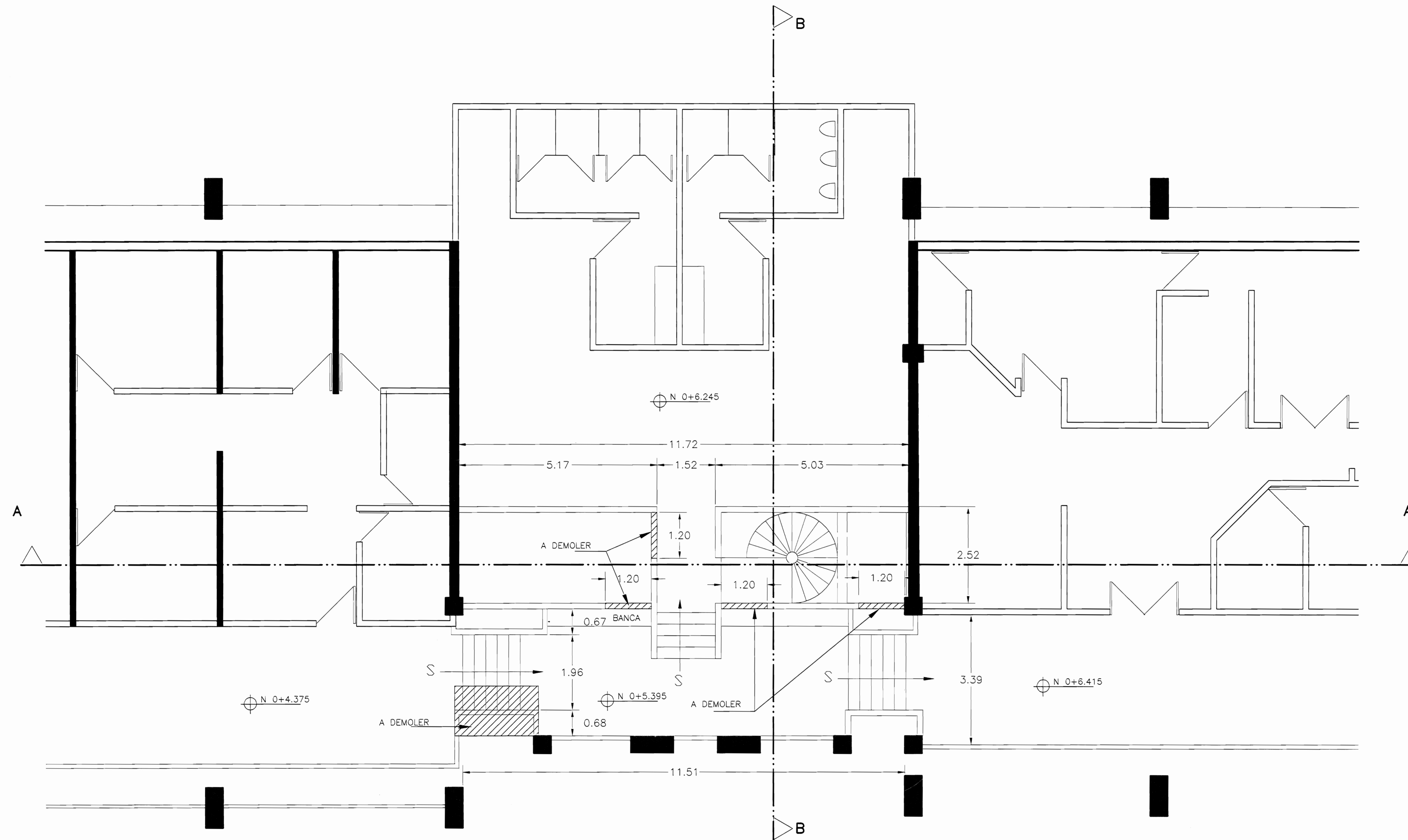
sitios :

contenido :

INDICADO

escala :	fecha :	lámina :
----------	---------	----------

INDICADA	NOVIEMBRE, 2000	1 / 8
----------	-----------------	-------



SEGUNDA PLANTA (DEMOLICIONES)
DISTRIBUCION ARQUITECTONICA EXISTENTE

ESC. 1 : 50

aprobación comisión revisora
de permisos de construcción



proyecto :
READECUACION DEL CENAC PARA
EL ACCESO DE DISCAPACITADOS

propietario :
MINISTERIO DE CULTURA
JUVENTUD Y DEPORTES

provincia	cantón	distrito
SAN JOSE	CENTRAL	CENTRAL



arquitecto:
WILLY RODRIGUEZ SEGURA
ingeniero civil:
GILBERT ARGUELLO GONZALEZ

dibujo : VICTOR HUGO ZUÑIGA AGUILAR

profesional responsable :
nombre : WILLY RODRIGUEZ SEGURA

firma : _____ n.reg. A-5021

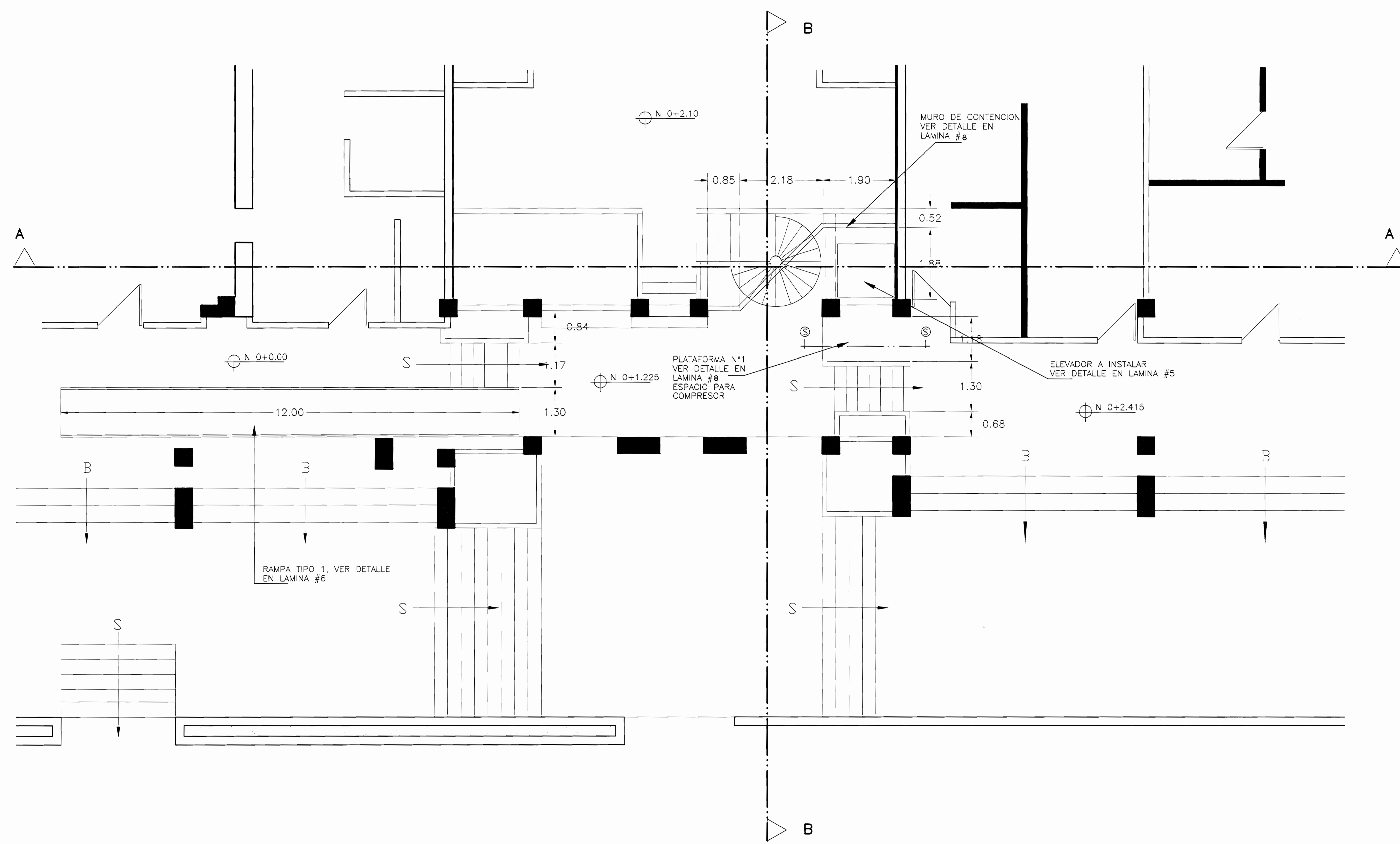
profesional responsable :
dirección técnica :
nombre : _____

firma : _____ n.reg. _____

información registro público :
propietario :
n° de catastro :
sitios : _____

contenido :
INDICADO

escala :	fecha :	lámmina :
INDICADA	NOVIEMBRE, 2000	2 / 8



PRIMERA PLANTA
DISTRIBUCION ARQUITECTONICA PROPUESTA

ESC. 1 : 50

aprobación comisión revisora de permisos de construcción



proyecto :
READECUACION DEL CENAC PARA EL ACCESO DE DISCAPACITADOS

propietario :
MINISTERIO DE CULTURA JUVENTUD Y DEPORTES

provincia	cantón	distrito
SAN JOSE	CENTRAL	CENTRAL



arquitecto: WILLY RODRIGUEZ SEGURA
ingeniero civil: GILBERT ARGUELLO GONZALEZ

dibujo : VICTOR HUGO ZUÑIGA AGUILAR

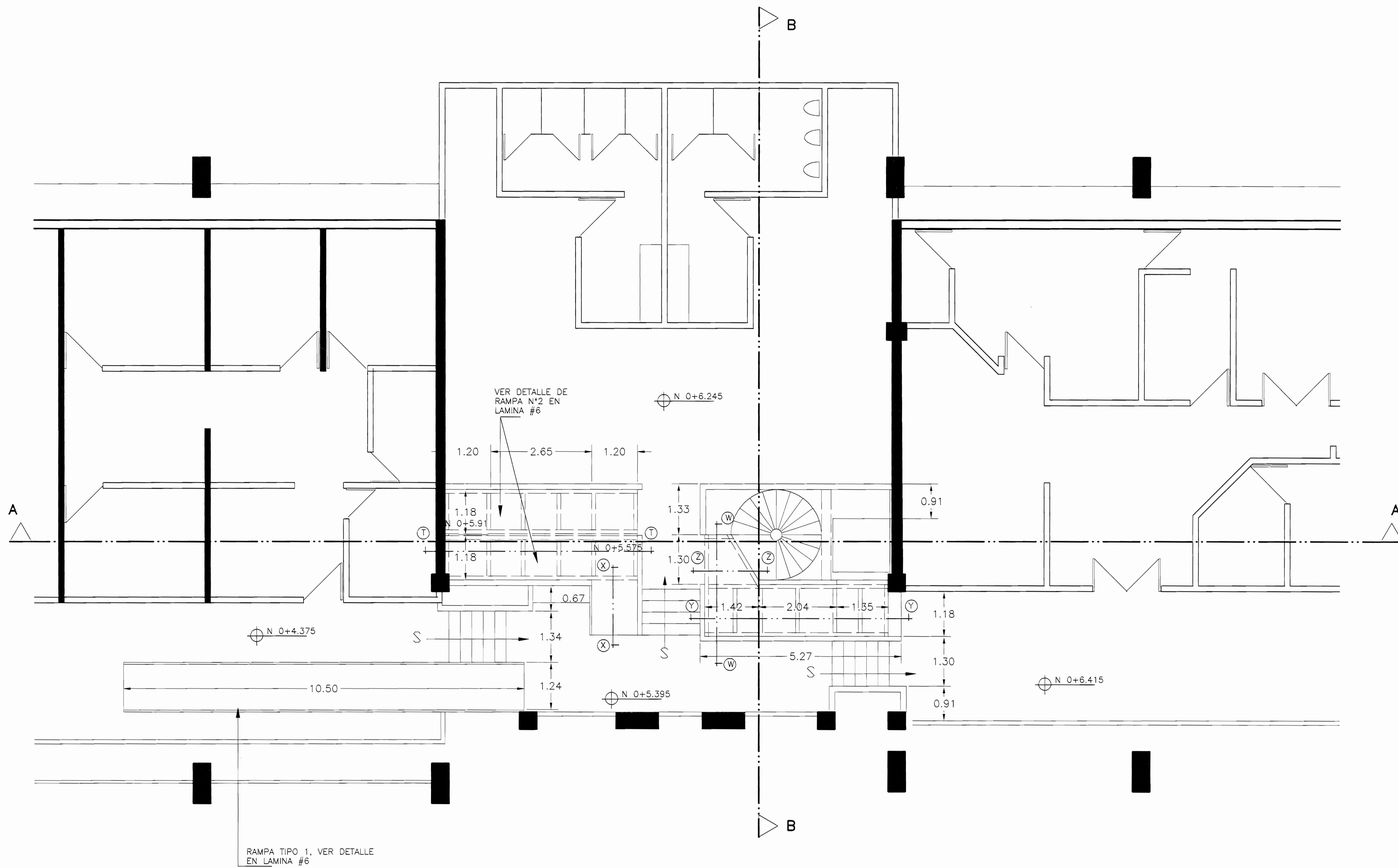
profesional responsable :
nombre : WILLY RODRIGUEZ SEGURA
firma : _____ n°reg. A-5021

profesional responsable :
dirección técnica :
nombre : _____
firma : _____ n°reg. _____

información registro público :
propietario :
n° de catastro :
sitios : _____

contenido :

INDICADO



SEGUNDA PLANTA
DISTRIBUCION ARQUITECTONICA PROPUESTA
ESC. 1 : 50

aprobación comisión revisora
de permisos de construcción



proyecto :
READECUACION DEL CENAC PARA
EL ACCESO DE DISCAPACITADOS

propietario :
MINISTERIO DE CULTURA
JUVENTUD Y DEPORTES

provincia	cantón	distrito
SAN JOSE	CENTRAL	CENTRAL



arquitecto :
WILLY RODRIGUEZ SEGURA
ingeniero civil:
GILBERT ARGUELLO GONZALEZ

albujo :
VICTOR HUGO ZUÑIGA AGUILAR

profesional responsable :
nombre :
WILLY RODRIGUEZ SEGURA

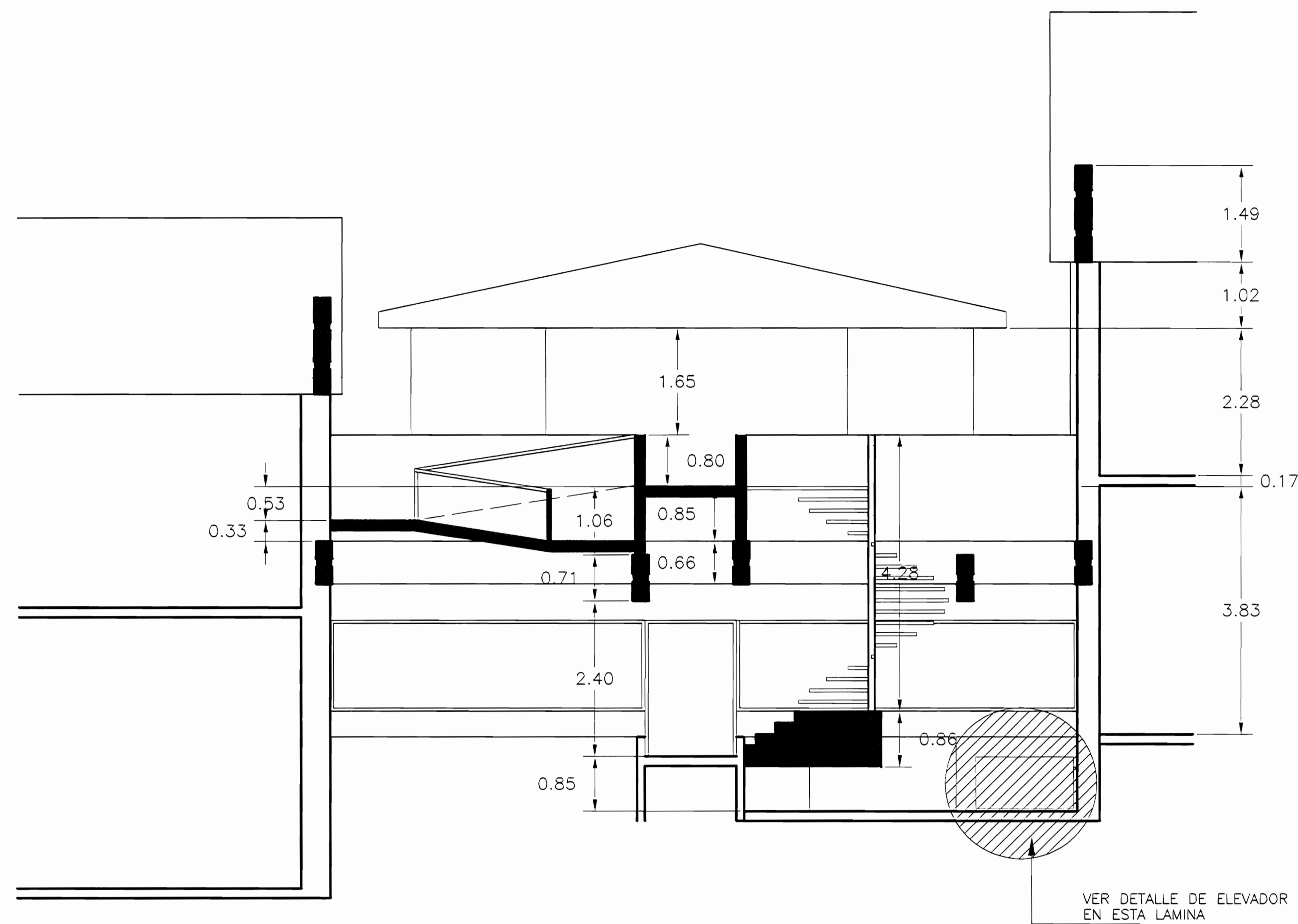
firma : _____ n.reg. A-5021

profesional responsable :
dirección técnica :
nombre :
firma : _____ n.reg. _____

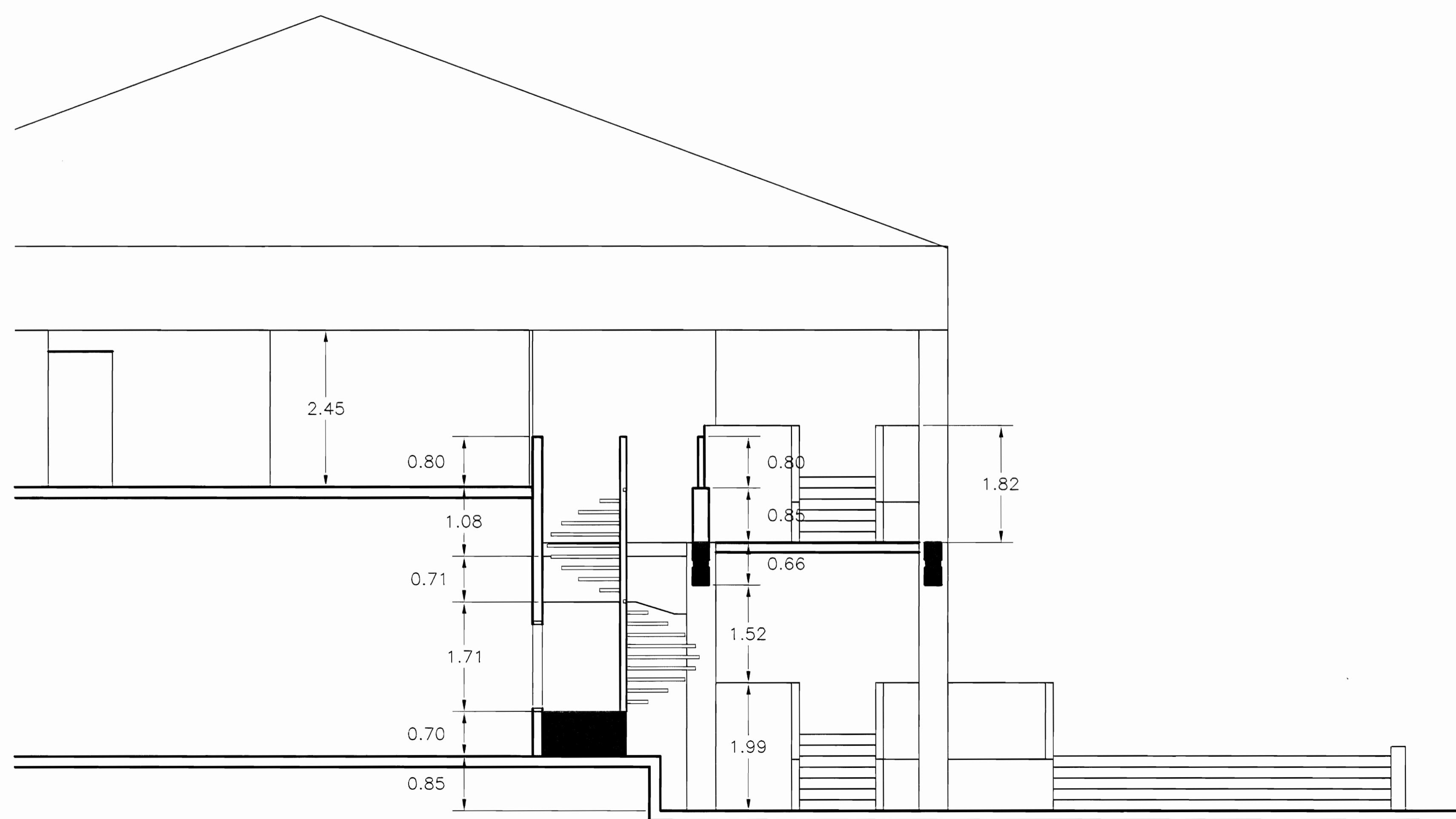
información registro público :
propietario :
n° de catastro :
sitios :

contenido :

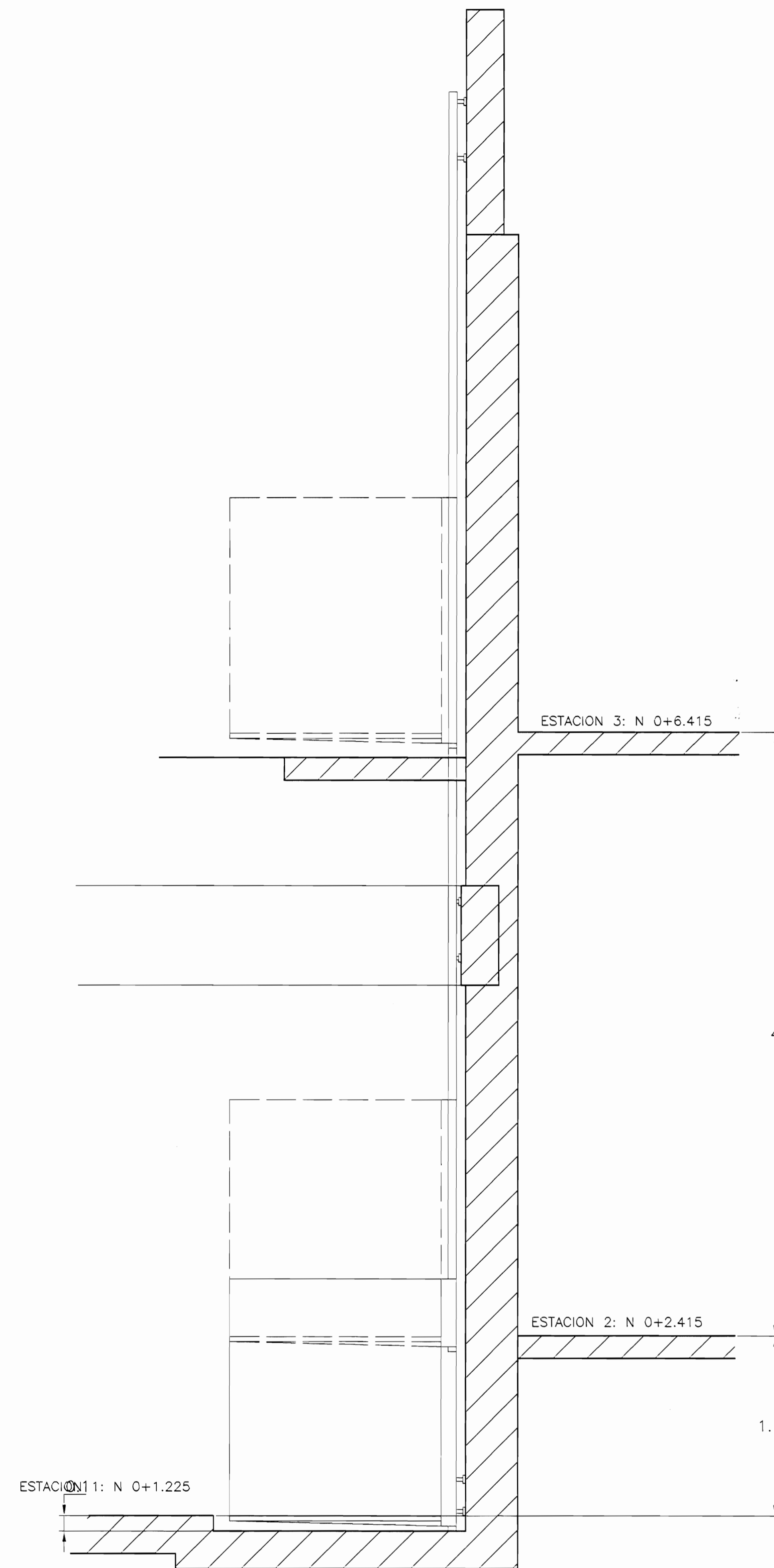
INDICADO



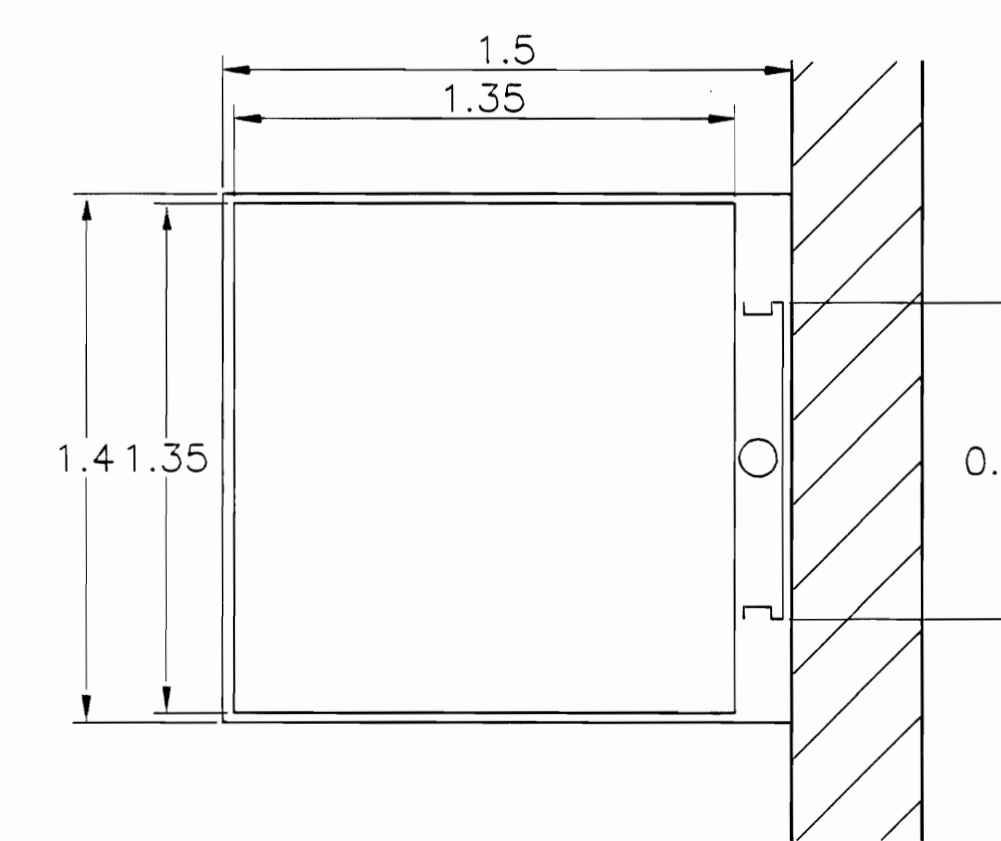
CORTE A-A ESC. 1 : 50



CORTE B-B ESC. 1 : 50

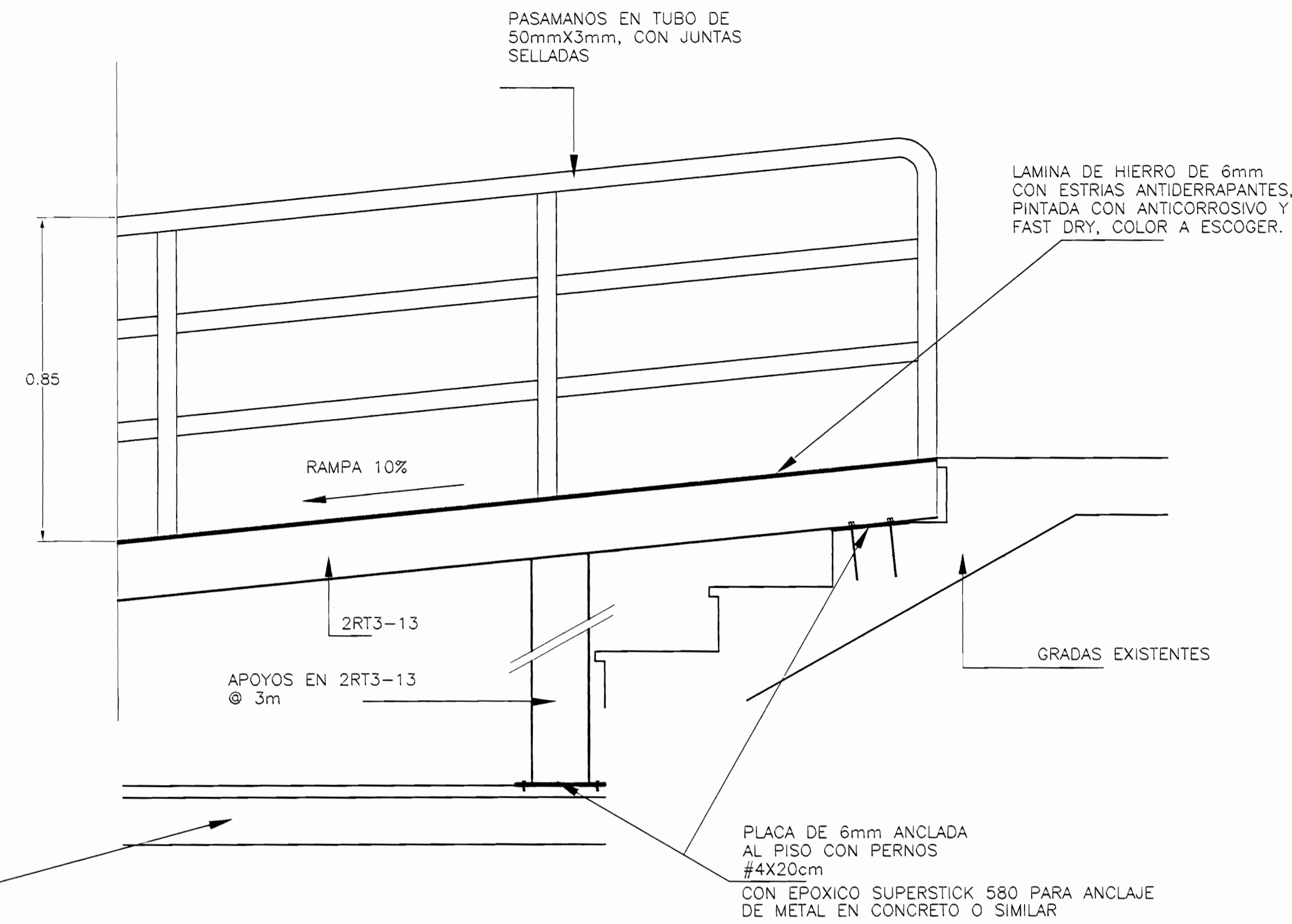
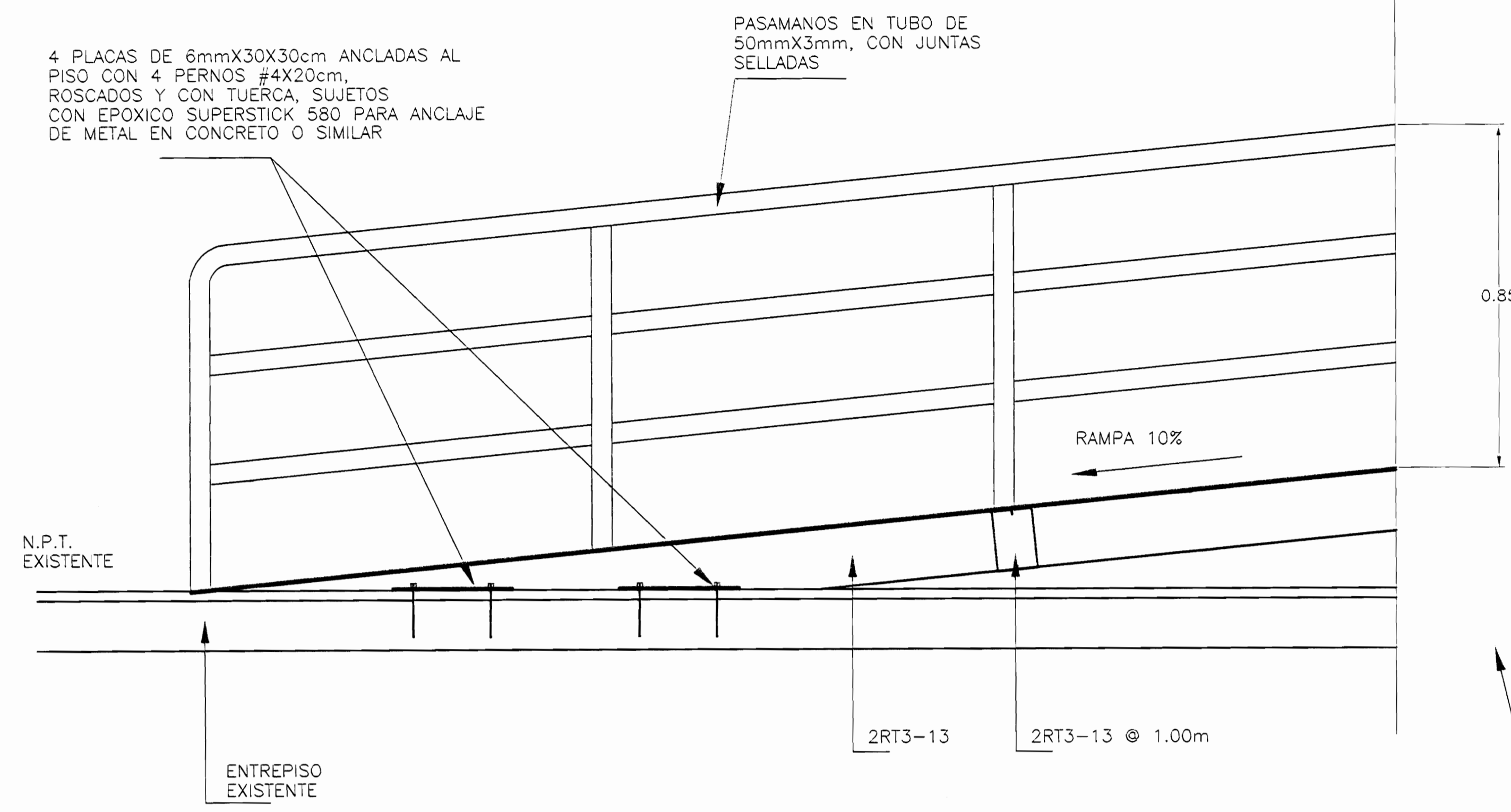


CORTE DE ELEVADOR ESC. 1 : 50



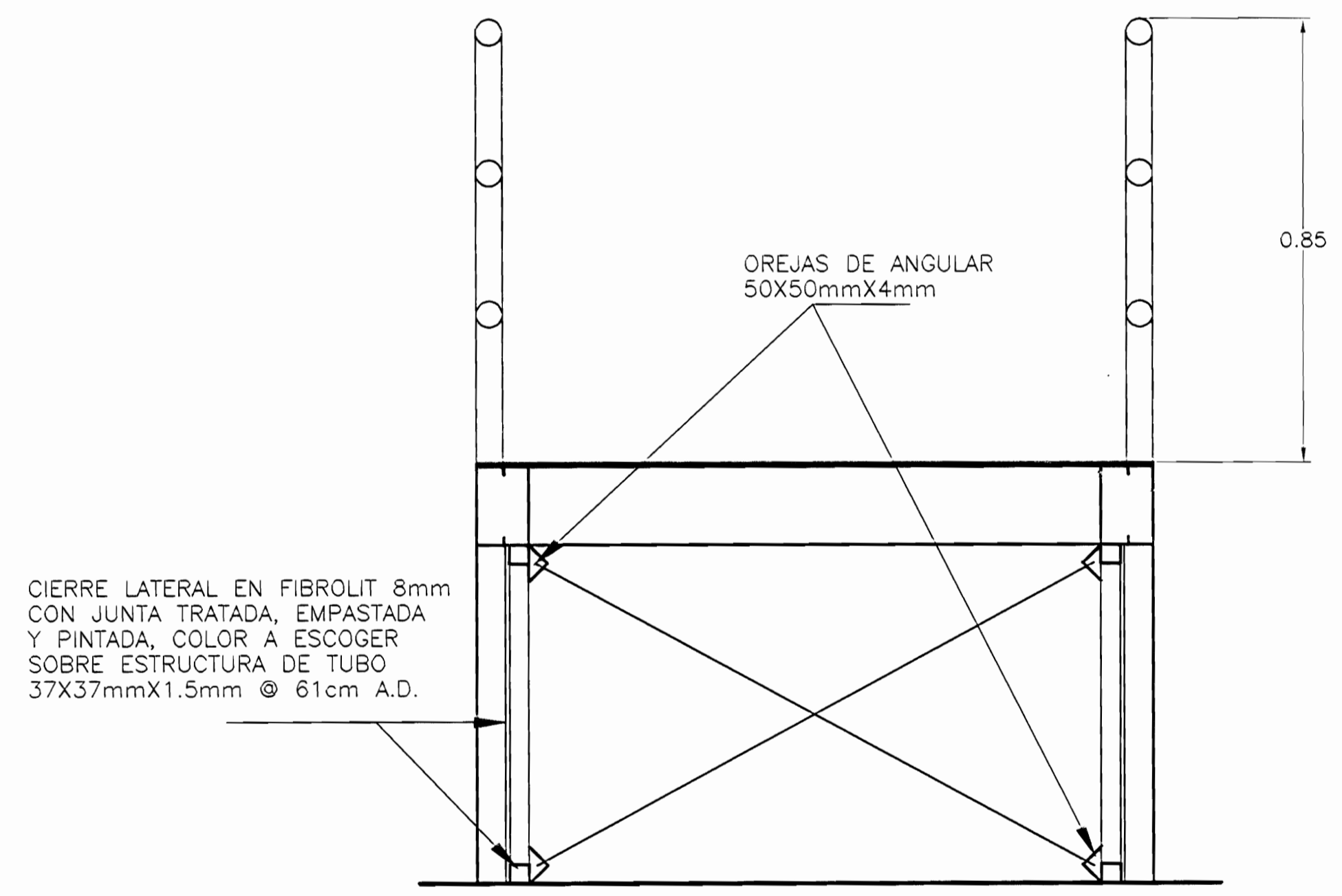
PLANTA DE ELEVADOR ESC. 1 : 50

# De permiso		
aprobación comisión revisora de permisos de construcción		
proyecto : READECUACION DEL CENAC PARA EL ACCESO DE DISCAPACITADOS		
propietario : MINISTERIO DE CULTURA JUVENTUD Y DEPORTES		
provincia : SAN JOSE	cabecera : CENTRAL	distrito : CENTRAL
arquitecto : WILLY RODRIGUEZ SEGURA		
ingeniero civil : GILBERT ARGUELLO GONZALEZ		
dibujo : VICTOR HUGO ZURIGA AGUILAR		
profesional responsable : nombre : WILLY RODRIGUEZ SEGURA		
firma : _____ n.reg. A-5021		
profesional responsable : dirección técnica : nombre : firma : _____ n.reg.		
información registro público : propietario : n° de catastro : sitas :		
contenido :		
INDICADO		
escala :	fecha :	lámina :
INDICADA	NOVIEMBRE, 2000	5 / 8



DETALLE DE RAMPA N°1

ESC. 1 : 10



SECCION TIPICA DE RAMPA N°1

ESC. 1 : 10

De permiso

aprobación comisión revisora de permisos de construcción

MCD
MINISTERIO DE CULTURA, JUVENTUD Y DEPORTES

proyecto : READECUACION DEL CENAC PARA EL ACCESO DE DISCAPACITADOS

propietario : MINISTERIO DE CULTURA JUVENTUD Y DEPORTES

provincia	cantón	distrito
SAN JOSE	CENTRAL	CENTRAL

SECRETARÍA DE INVESTIGACIONES Y CONSERVACION DEL PATRIMONIO CULTURAL
MINISTERIO DE CULTURA, JUVENTUD Y DEPORTES

arquitecto : WILLY RODRIGUEZ SEGURA
ingeniero civil : GILBERT ARGUELLO GONZALEZ

dibujo : VICTOR HUGO ZUÑIGA AGUILAR

profesional responsable :
nombre : WILLY RODRIGUEZ SEGURA
firma : _____ n°reg. A-5021

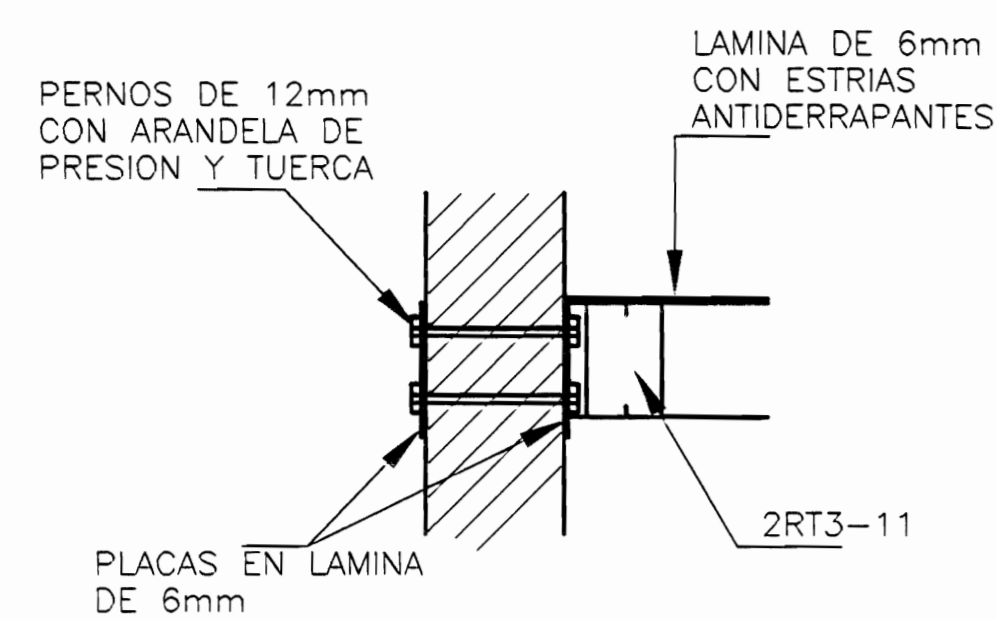
profesional responsable :
dirección técnica :
nombre :
firma : _____ n°reg. _____

información registro público :
propietario :
n° de catastro :
sitios : _____

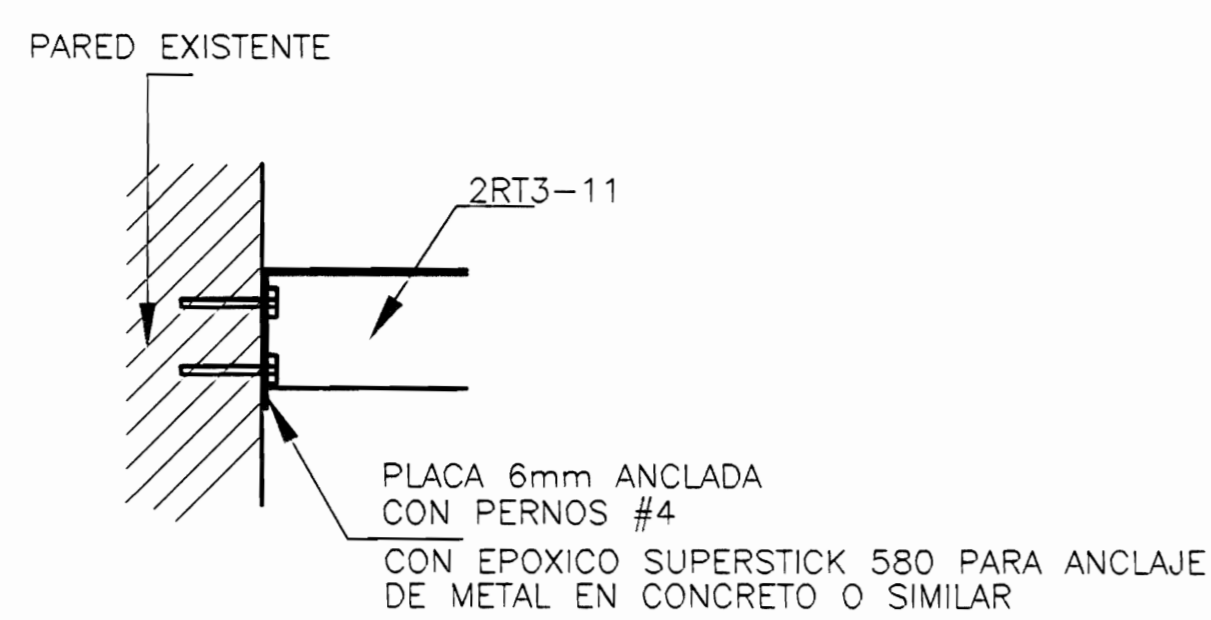
contenido :

INDICADO

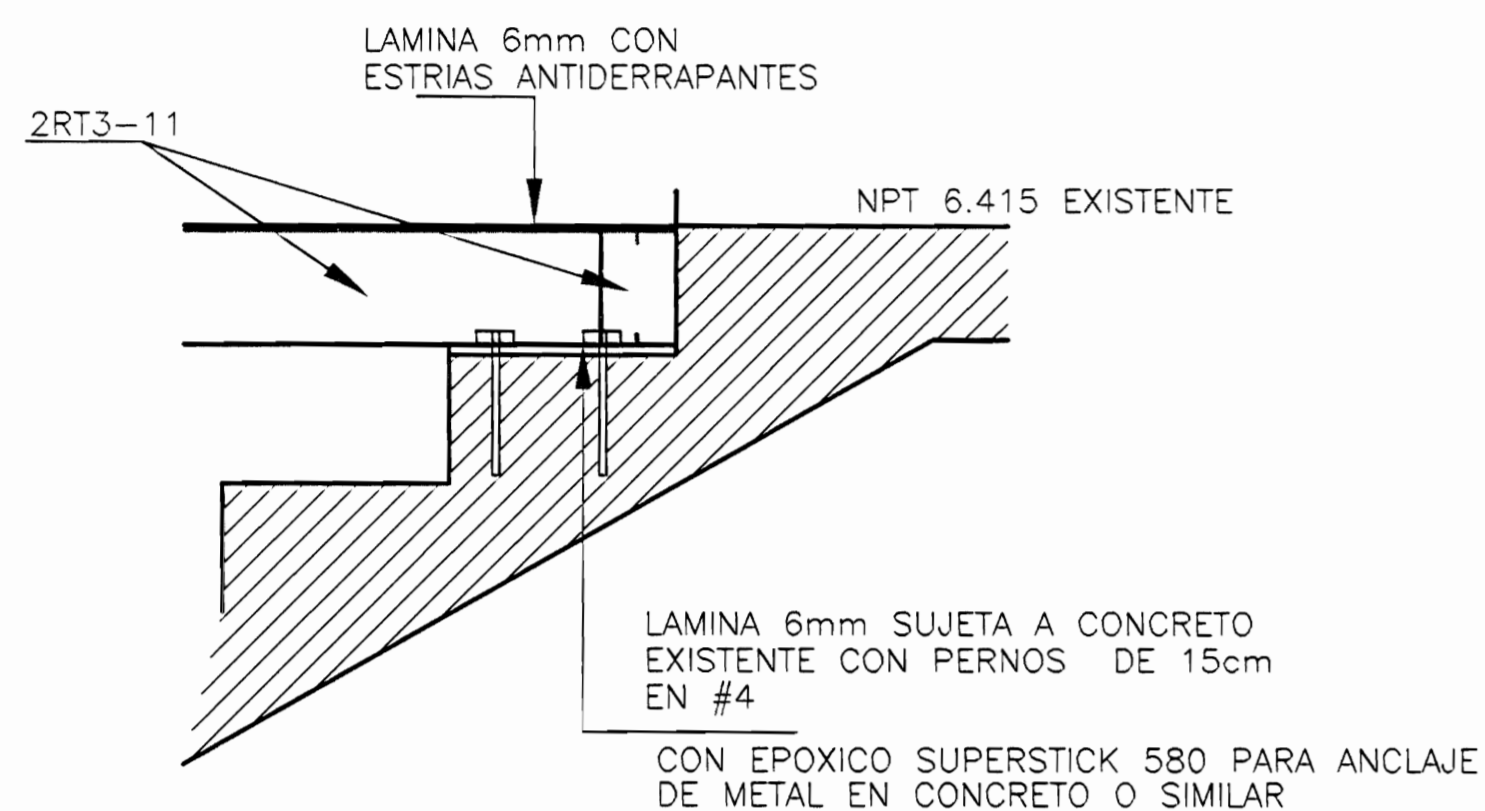
escala :	fecha :	lámina :
INDICADA	NOVIEMBRE, 2000	6 / 8



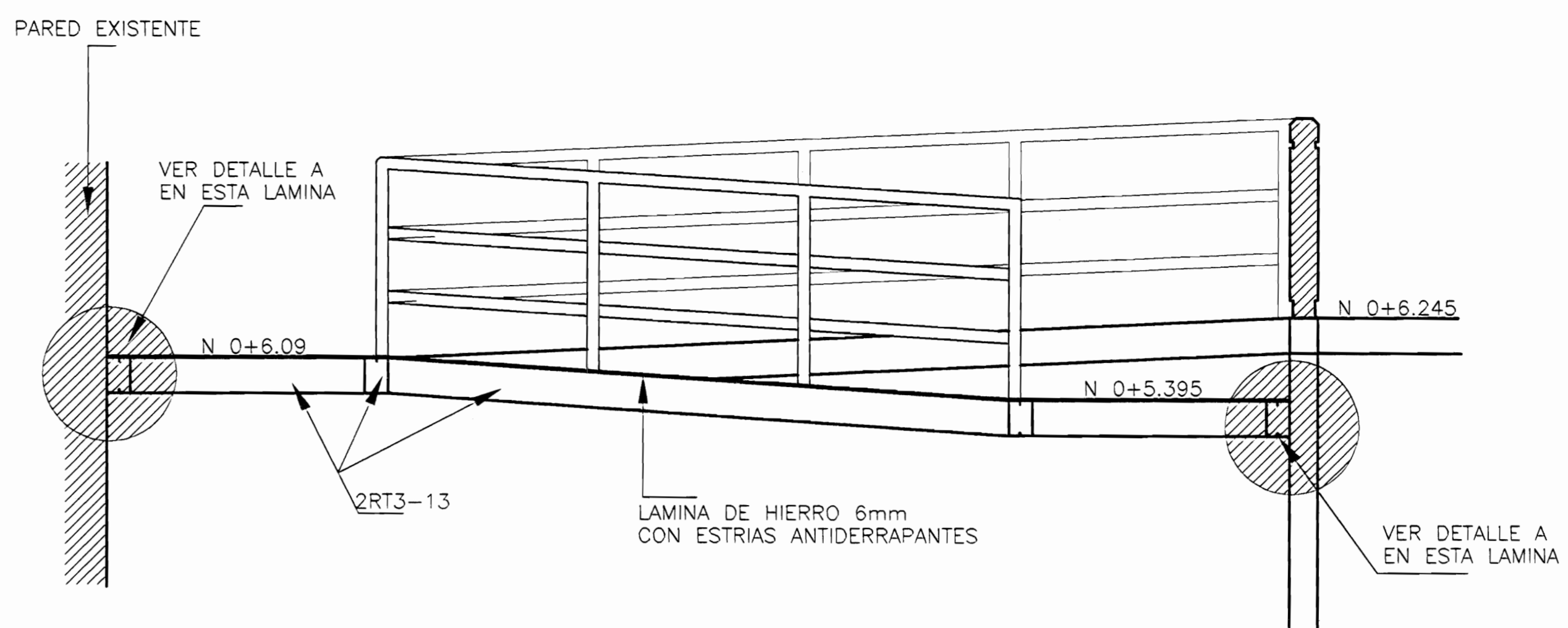
DETALLE A
ESC. 1 : 10



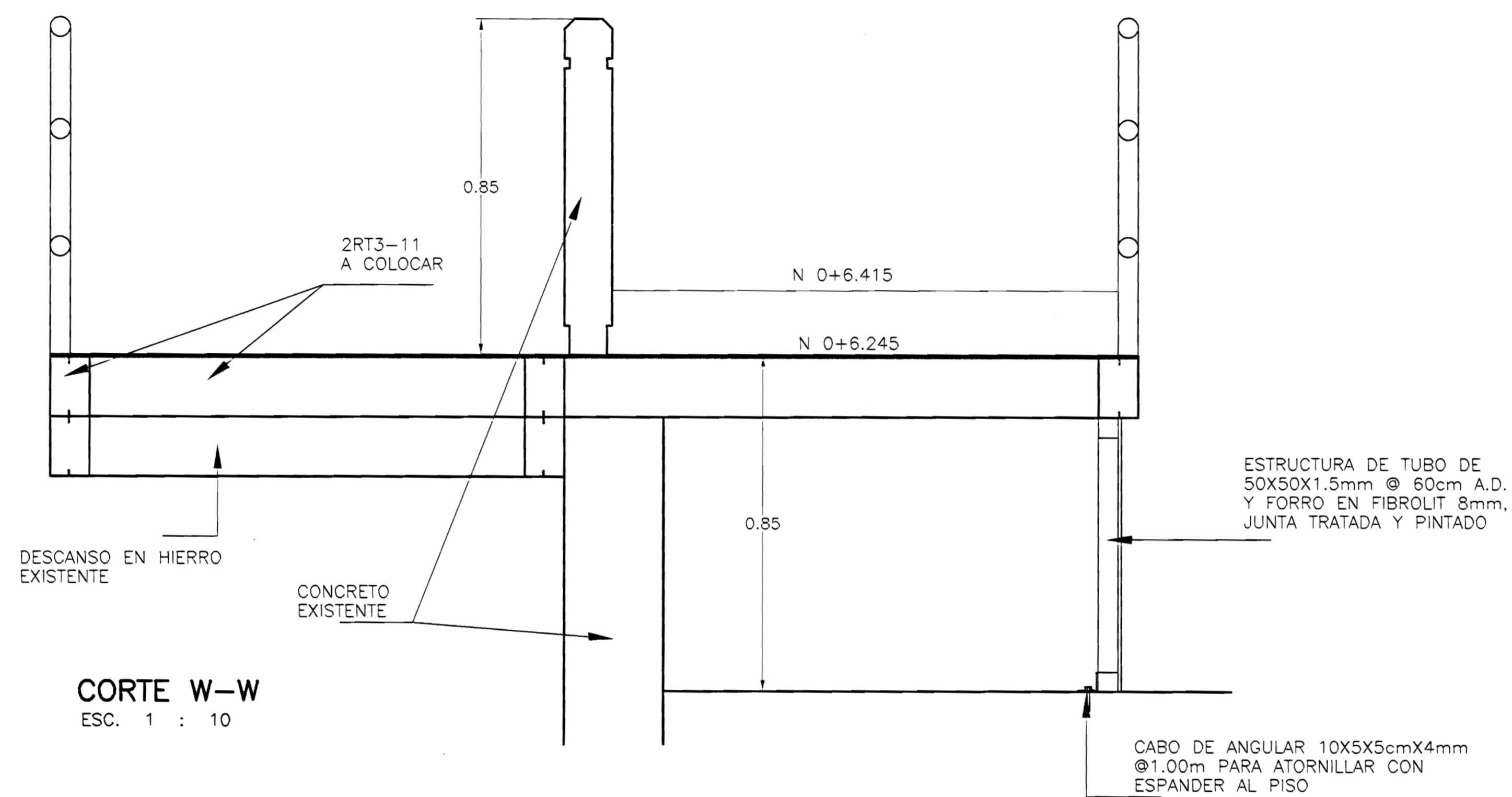
DETALLE C
ESC. 1 : 10



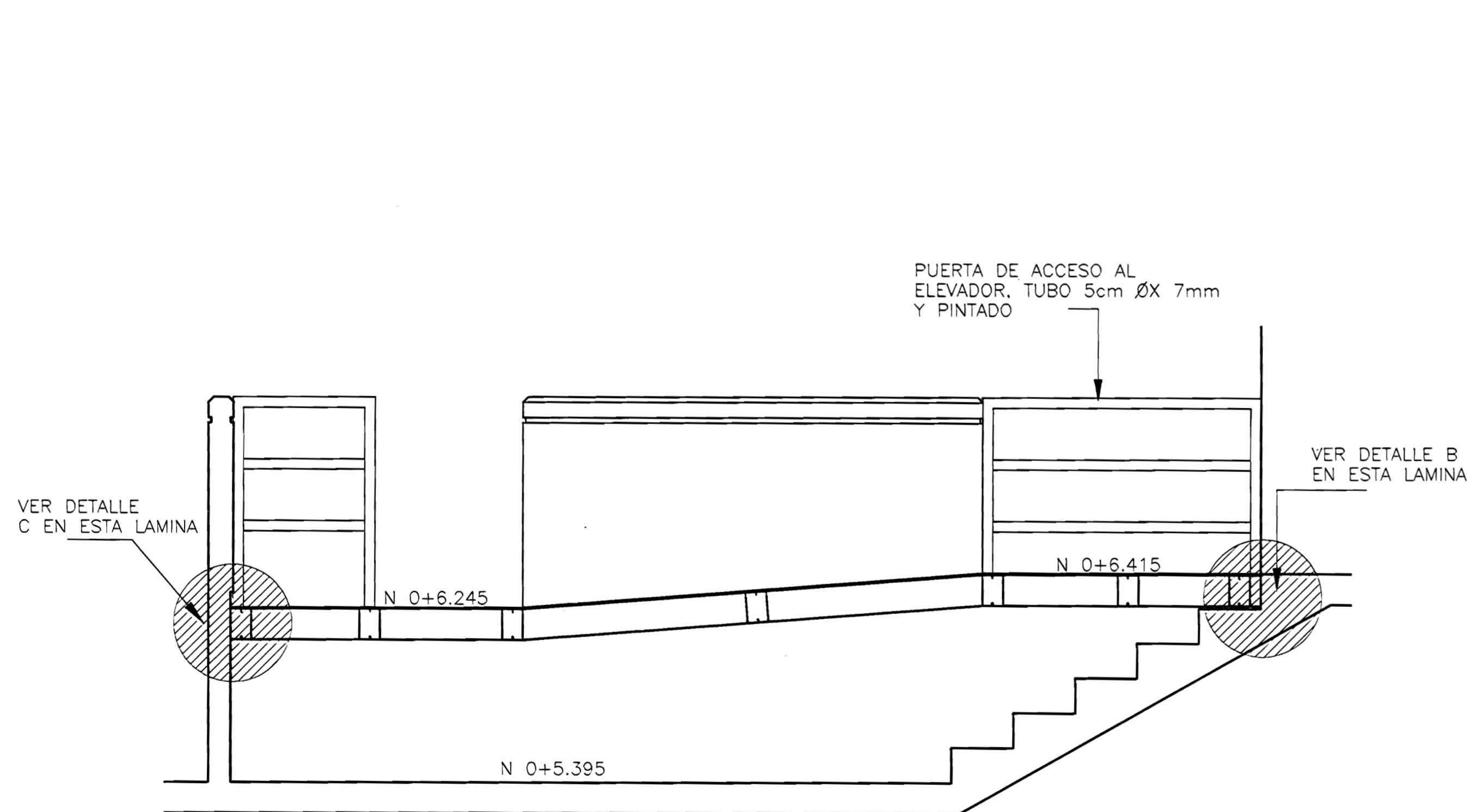
DETALLE B
ESC. 1 : 10



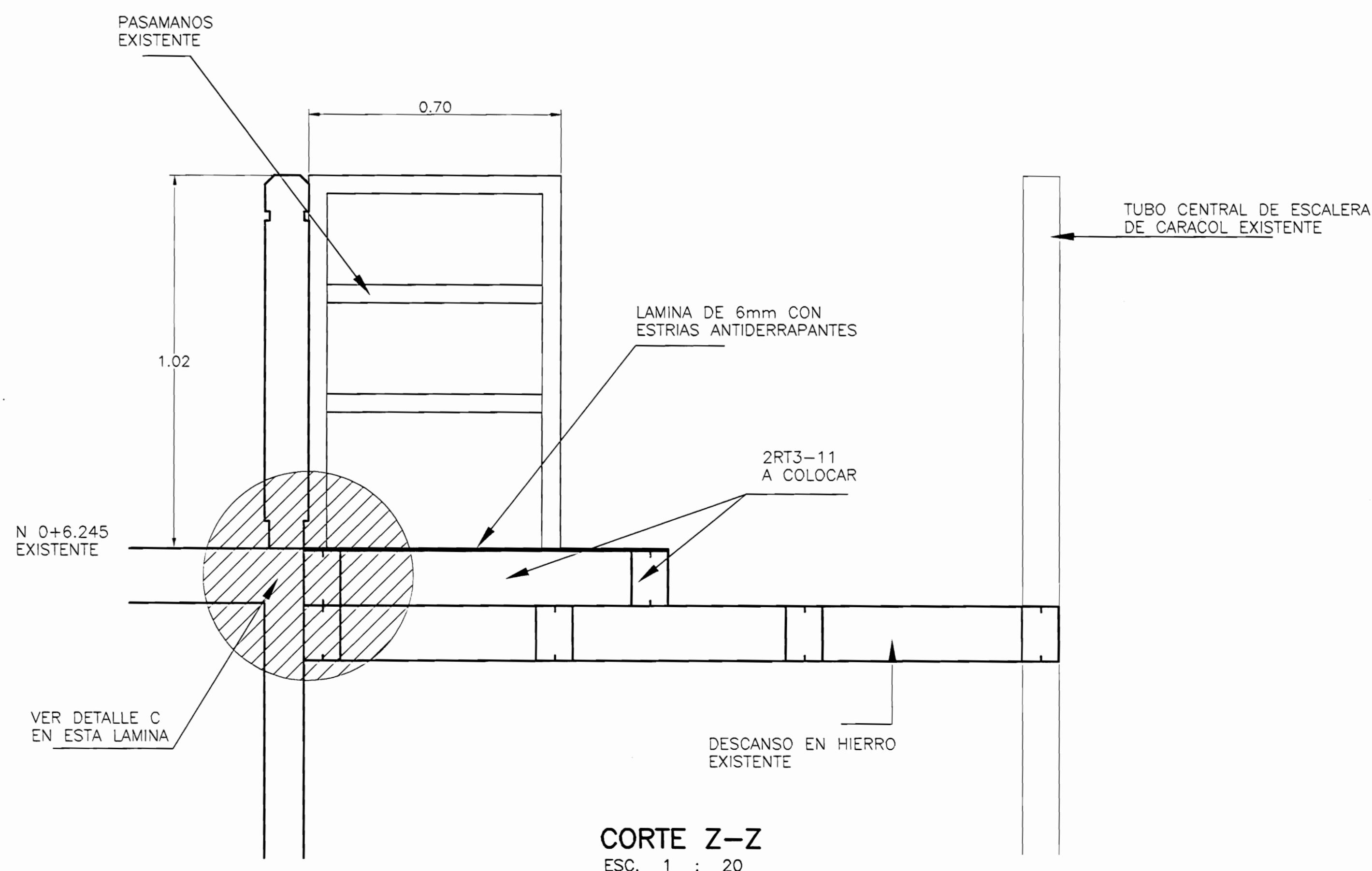
DETALLE DE RAMPA N°2 CORTE T-T
ESC. 1 : 20



CORTE W-W
ESC. 1 : 10



CORTE Y-Y
ESC. 1 : 20



CORTE Z-Z
ESC. 1 : 20

aprobación comisión revisora de permisos de construcción



proyecto : READECUACION DEL CENAC PARA EL ACCESO DE DISCAPACITADOS

propietario : MINISTERIO DE CULTURA JUVENTUD Y DEPORTES

provincia	cantón	distrito
SAN JOSE	CENTRAL	CENTRAL



arquitecto : WILLY RODRIGUEZ SEGURA
ingeniero civil : GILBERT ARQUELLO GONZALEZ

dibujo : VICTOR HUGO ZUÑIGA AGUILAR

profesional responsable : nombre : WILLY RODRIGUEZ SEGURA

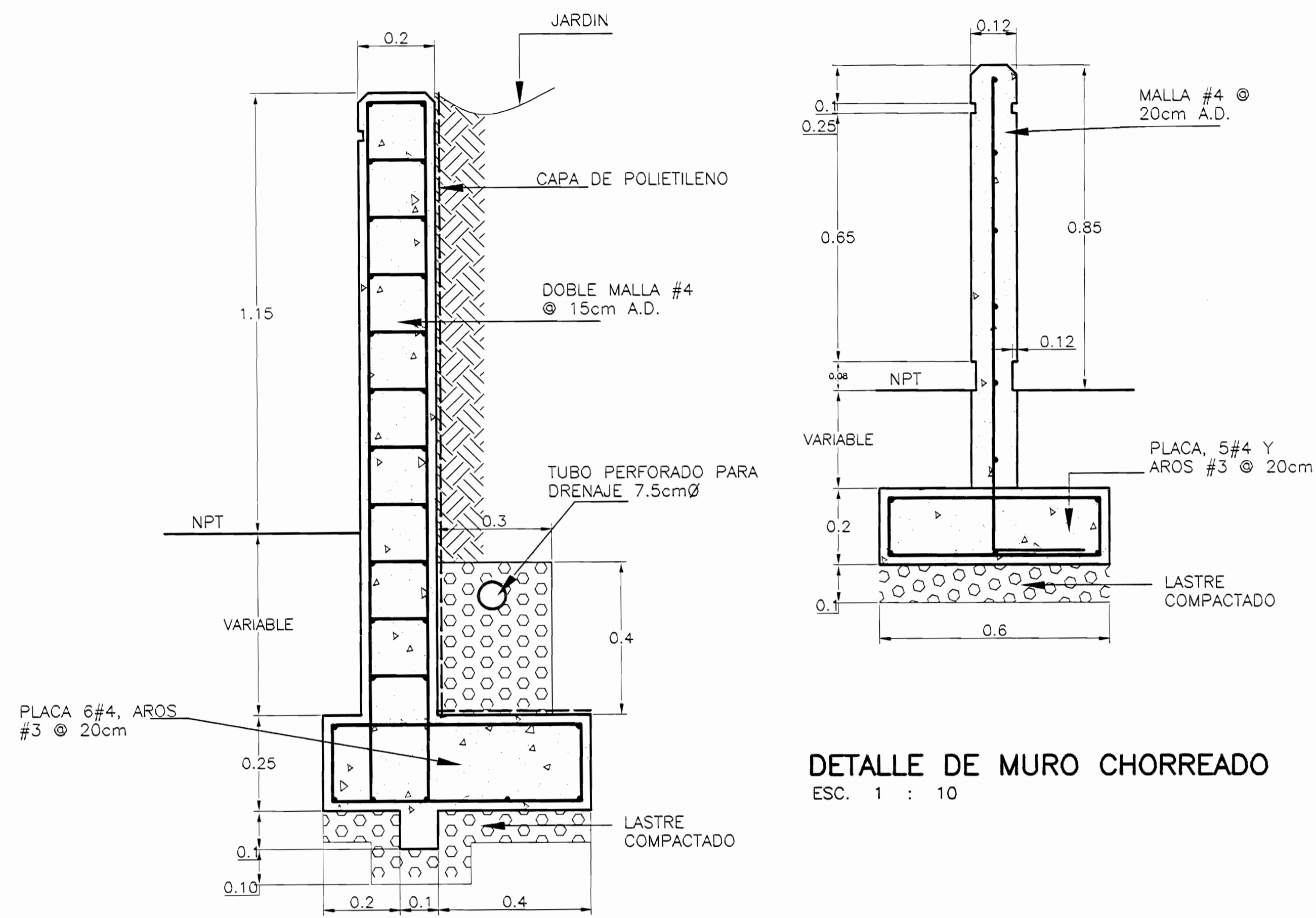
firma : n°reg. A-5021

profesional responsable : dirección técnica : nombre : firma : n°reg.

información registro público : propietario : n° de catastro : sitios :

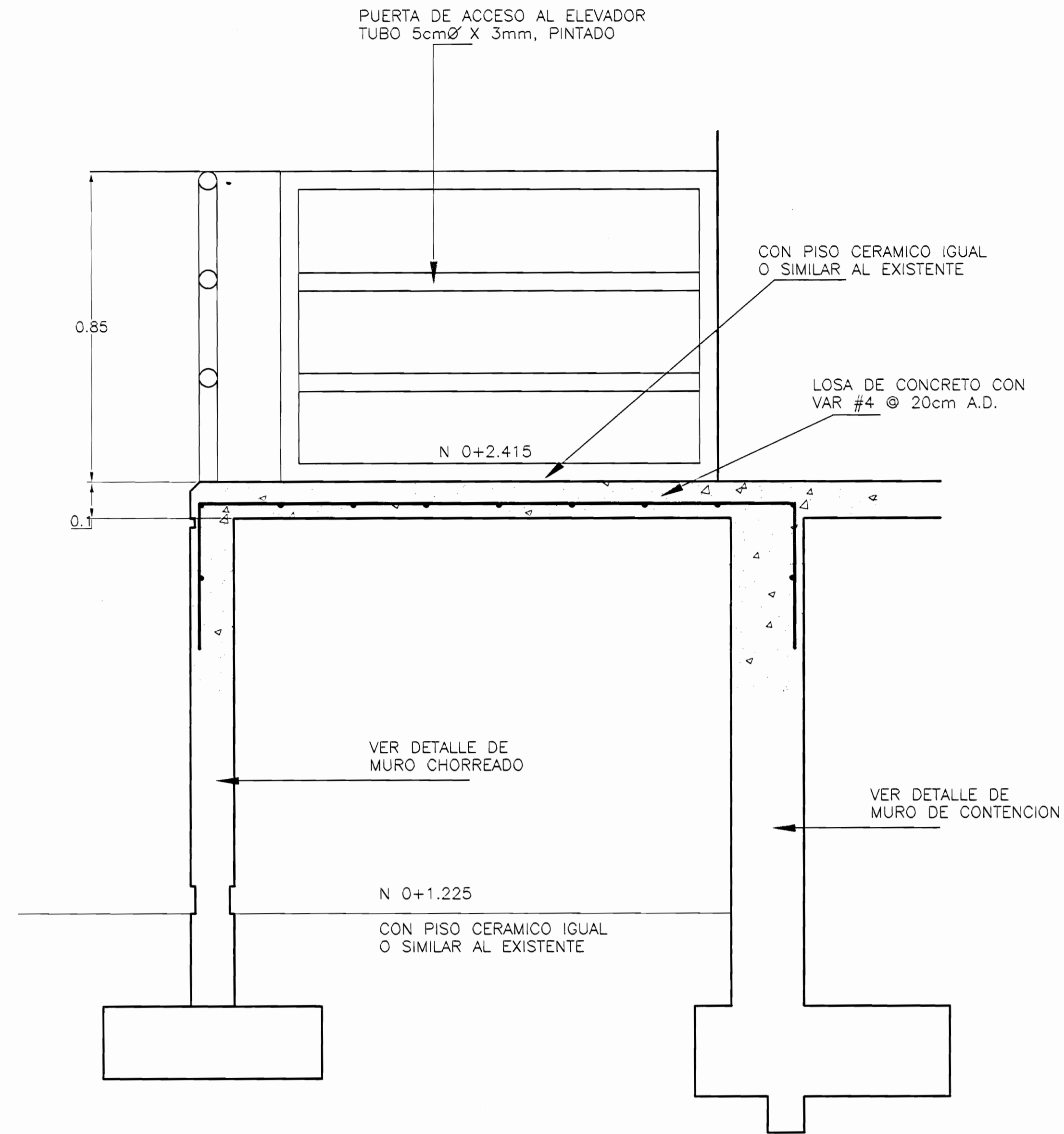
contenido : INDICADO

escala :	fecha :	lámina :
INDICADA	NOVIEMBRE, 2000	7 / 8

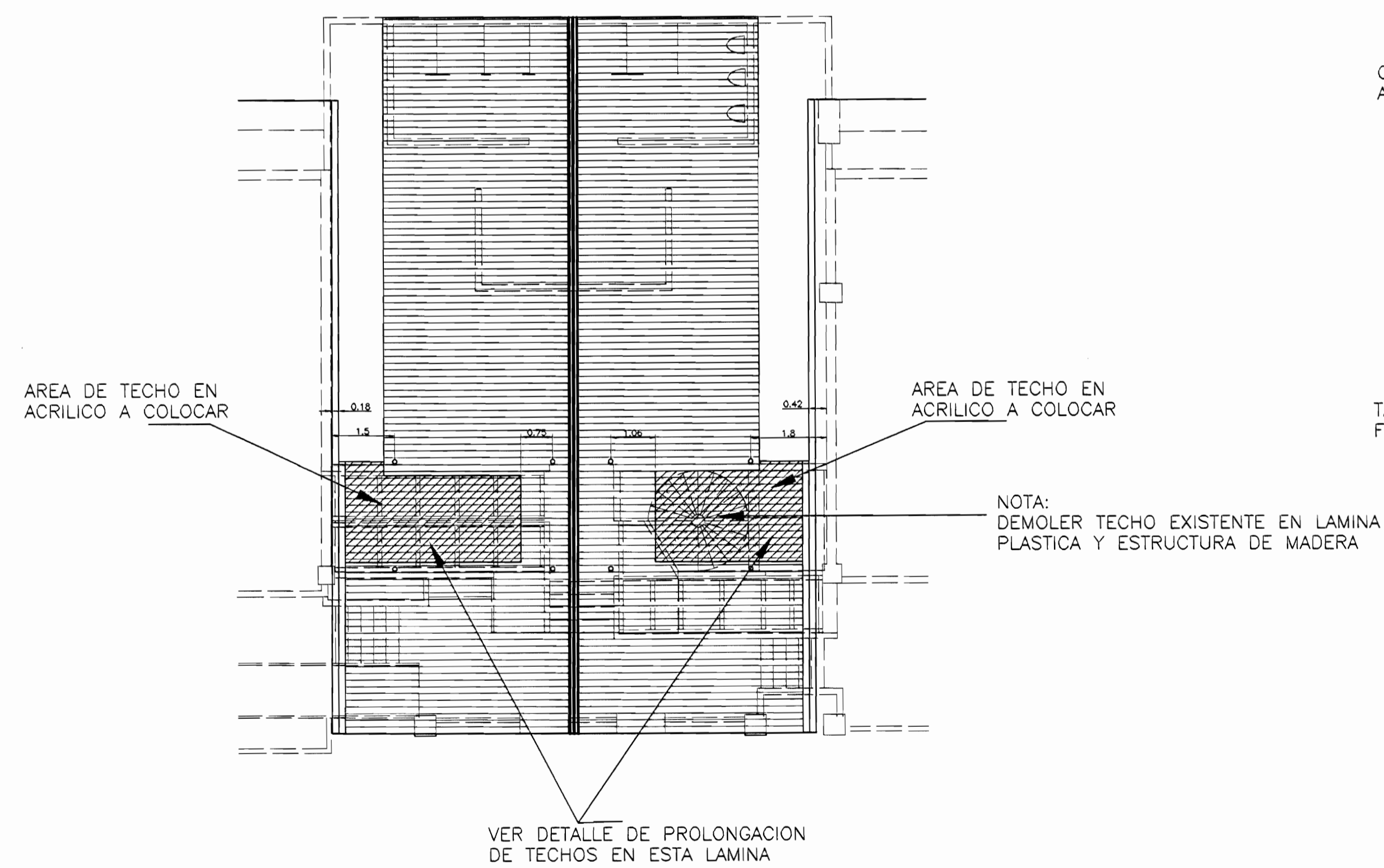


DETALLE MURO DE CONTENCION
ESC. 1 : 10

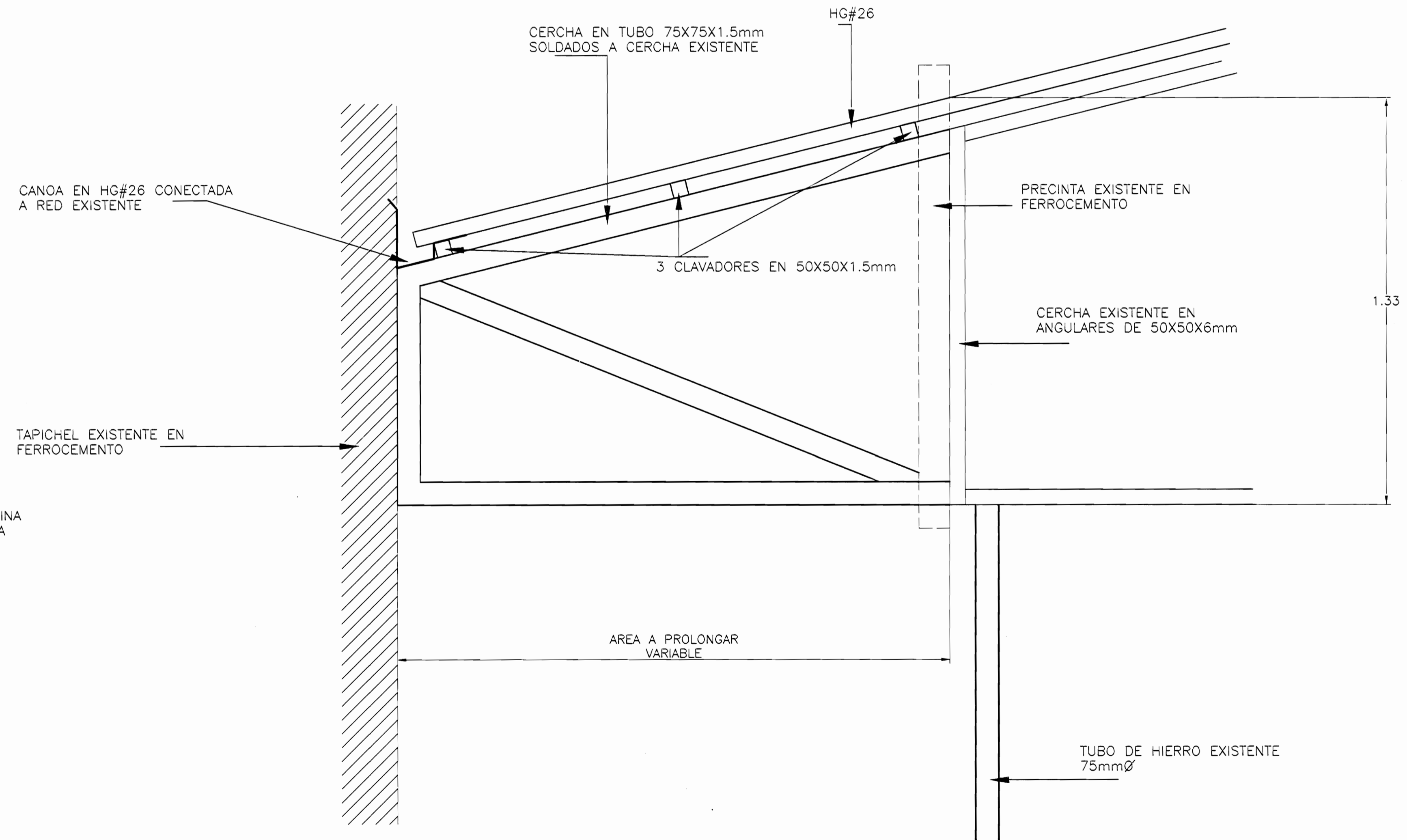
DETALLE DE MURO CHORREADO
ESC. 1 : 10



DETALLE PLATAFORMA N°1 CORTE S-S
ESC. 1 : 10



PLANTA UBICACION DE PROLONGACION DE TECHOS
ESC. 1 : 100



DETALLE PROLONGACION DE TECHOS
ESC. 1 : 10

Aprobado 4/11/2000 por W. Rodríguez Segura

aprobación comisión revisora de permisos de construcción		
MCD MINISTERIO DE CULTURA JUVENIL Y DEPORTES		
proyecto : READECUACION DEL CENAC PARA EL ACCESO DE DISCAPACITADOS		
propietario : MINISTERIO DE CULTURA JUVENIL Y DEPORTES		
provincia : SAN JOSE	cantón : CENTRAL	distrito : CENTRAL
CONSERVACION DEL PATRIMONIO CULTURAL MINISTERIO DE CULTURA, JUVENIL Y DEPORTES		
arquitecto : WILLY RODRIGUEZ SEGURA ingeniero civil : GILBERT ARGUELLO GONZALEZ		
dibujo : VICTOR HUGO ZURIGA AGUILAR		
profesional responsable : nombre : WILLY RODRIGUEZ SEGURA firma : _____ n°reg. A-5021		
profesional responsable : dirección técnica : nombre : firma : _____ n°reg.		
información registro público : propietario : n° de catastro : sitios : contenido :		
INDICADO		
escala :	fecha :	fórmula :
INDICADA	NOVIEMBRE, 2000	8 / 8