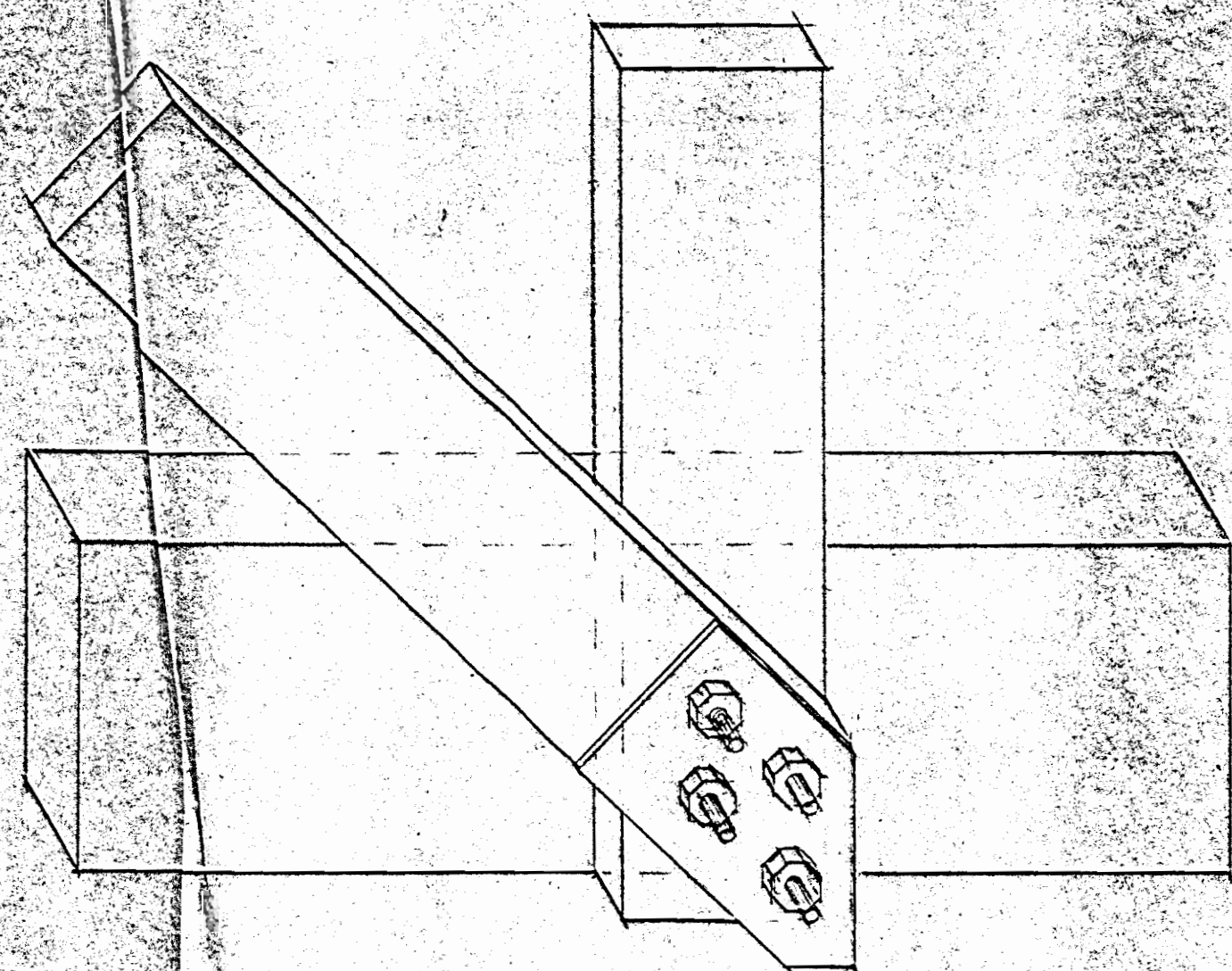
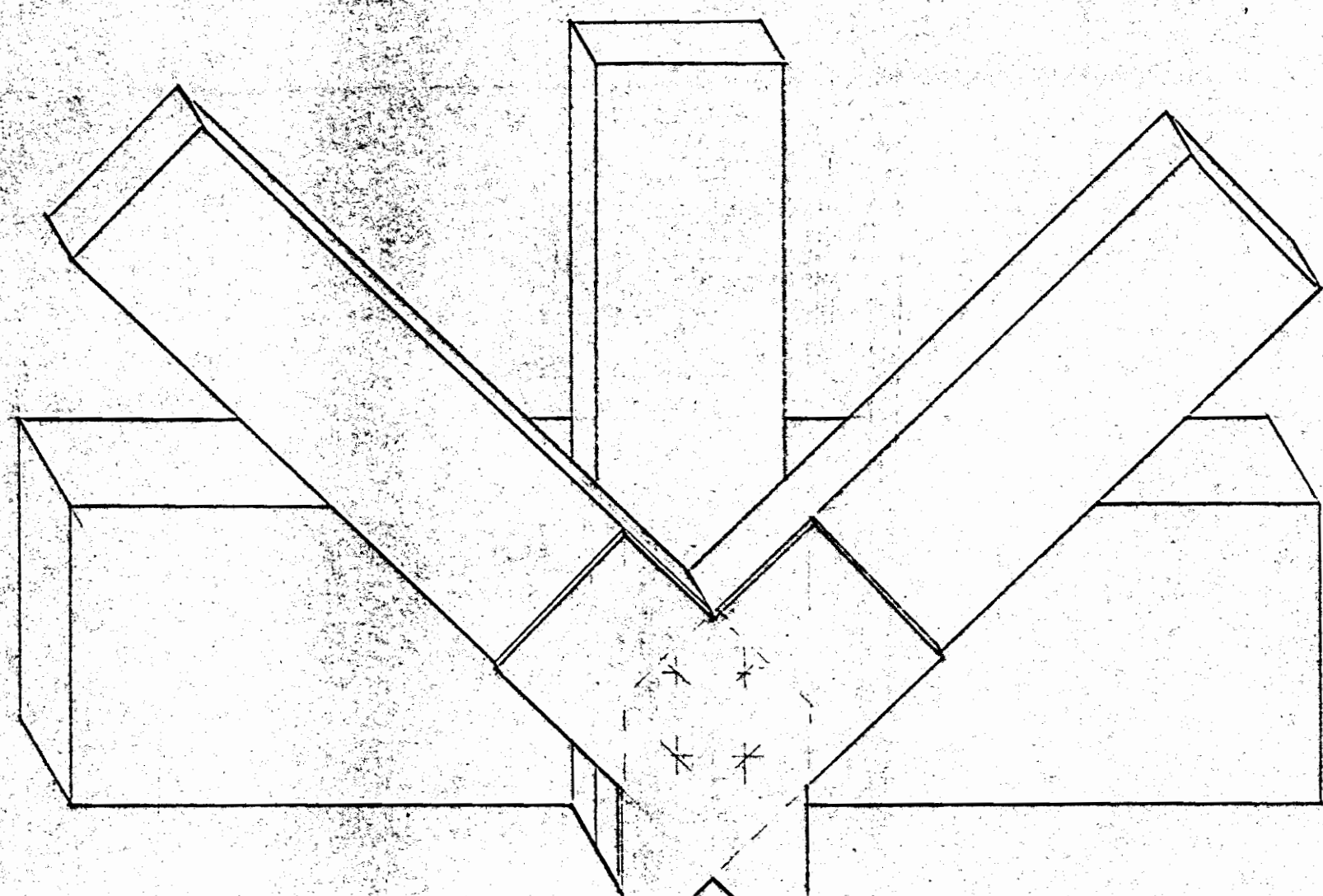


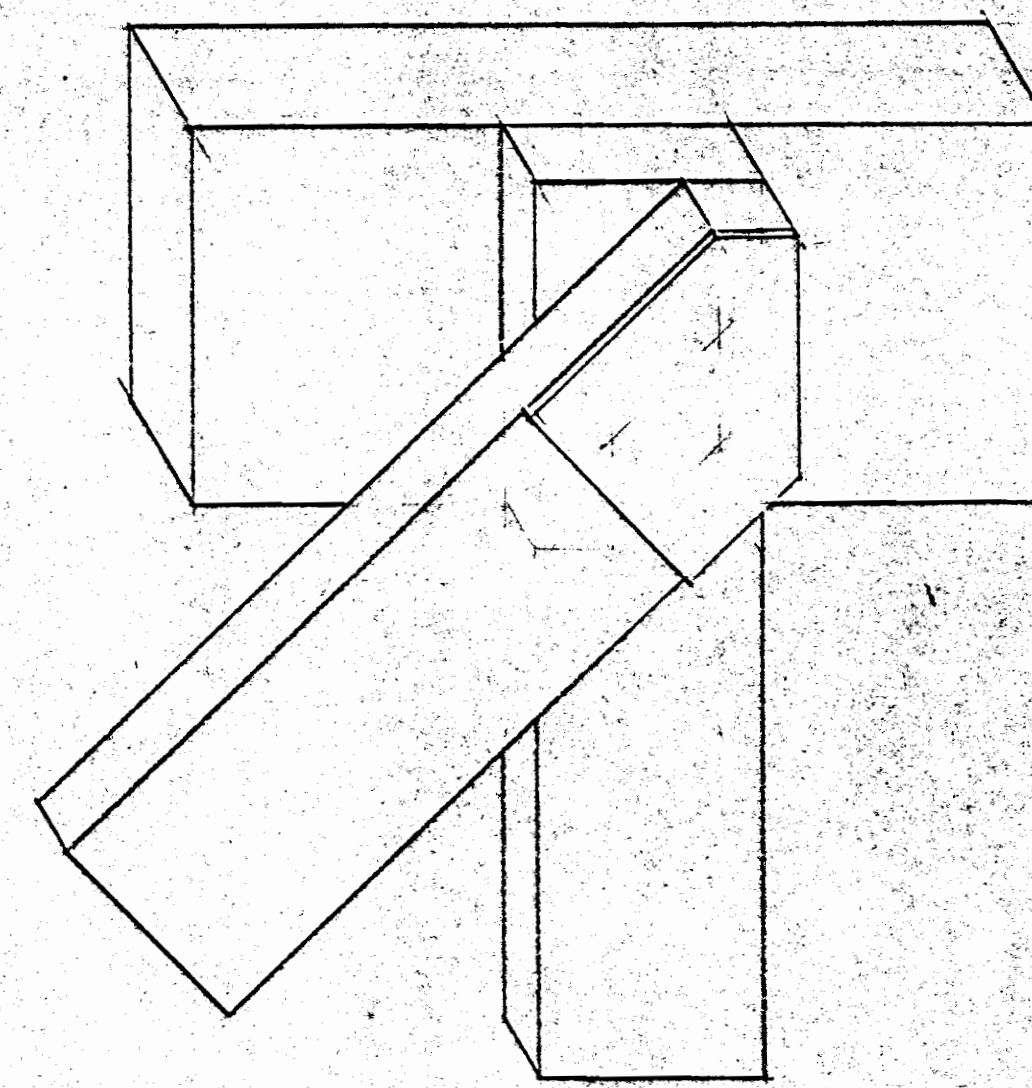
CERCHA MAYOR MADERA Escala 1:10



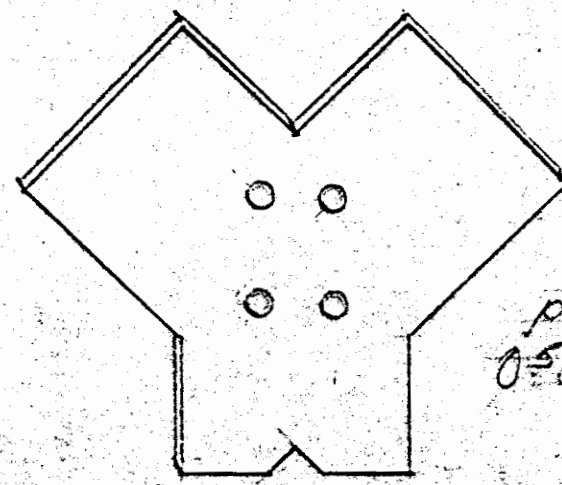
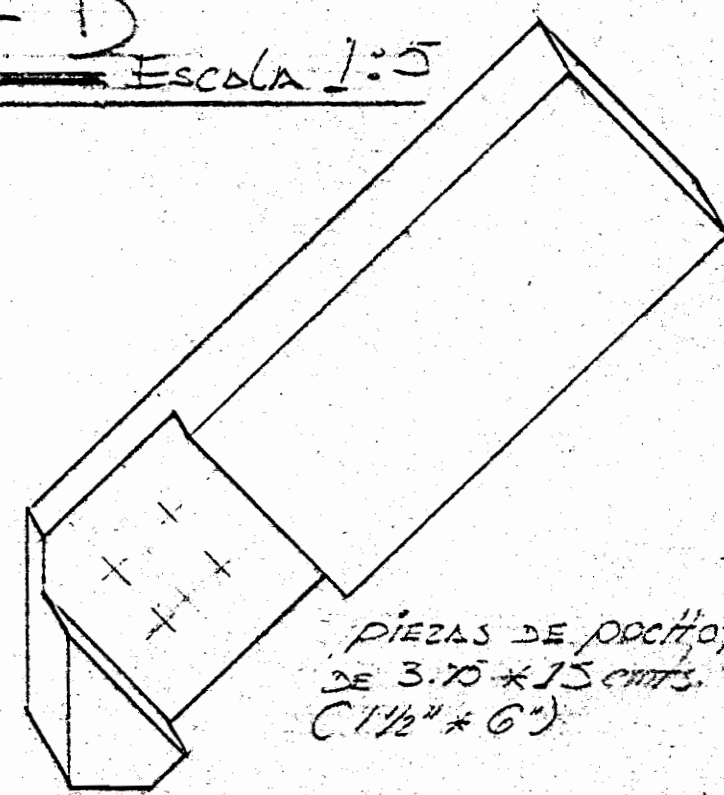
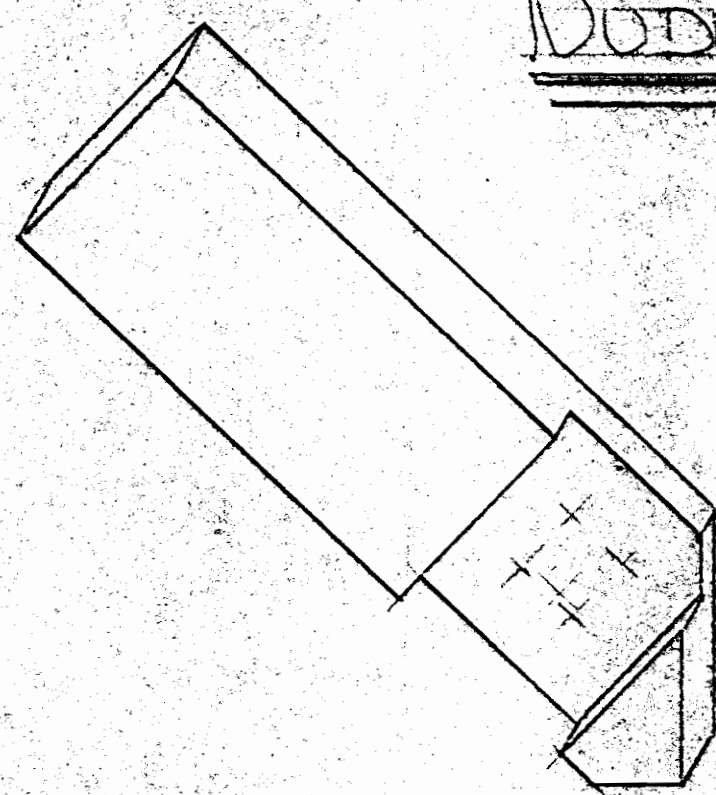
NUDO 2-B y C Escala 1:5



NUDO 2-D Escala 1:5



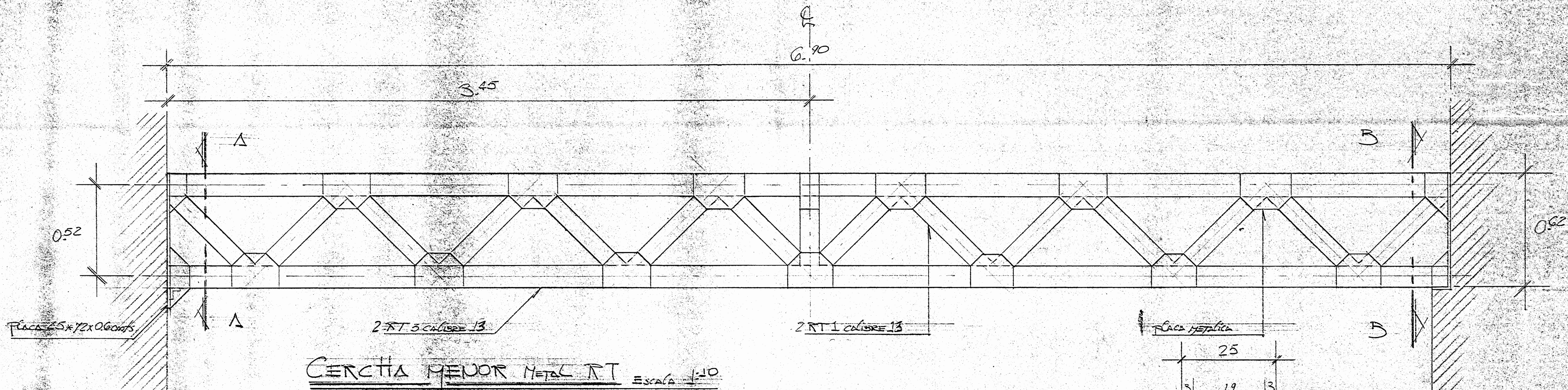
NUDO 1-E y F Escala 1:5



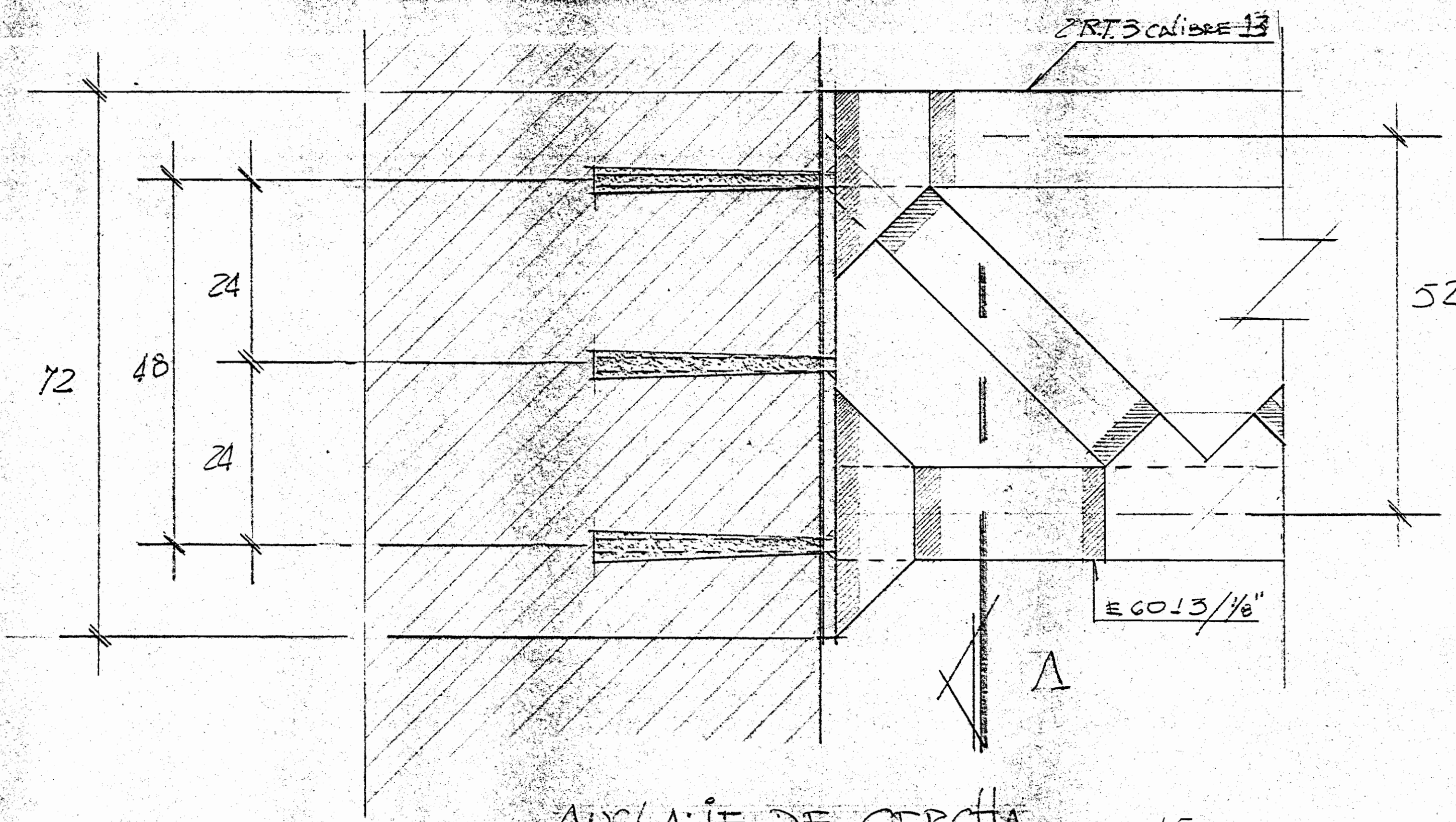
PARTES NUDO 2-D Escala 1:5

- NOTAS**
- CAJONERA DEBIDA DEBE SER POCOTOTE.
 - TODOS LOS NUDOS TIENEN UNA PLACA METALICA DE 0.50 cmts. DE ESPESOR.
 - LOS TORNILLOS SON PARA MADERA DE 1.27 cmts. DE Ø.

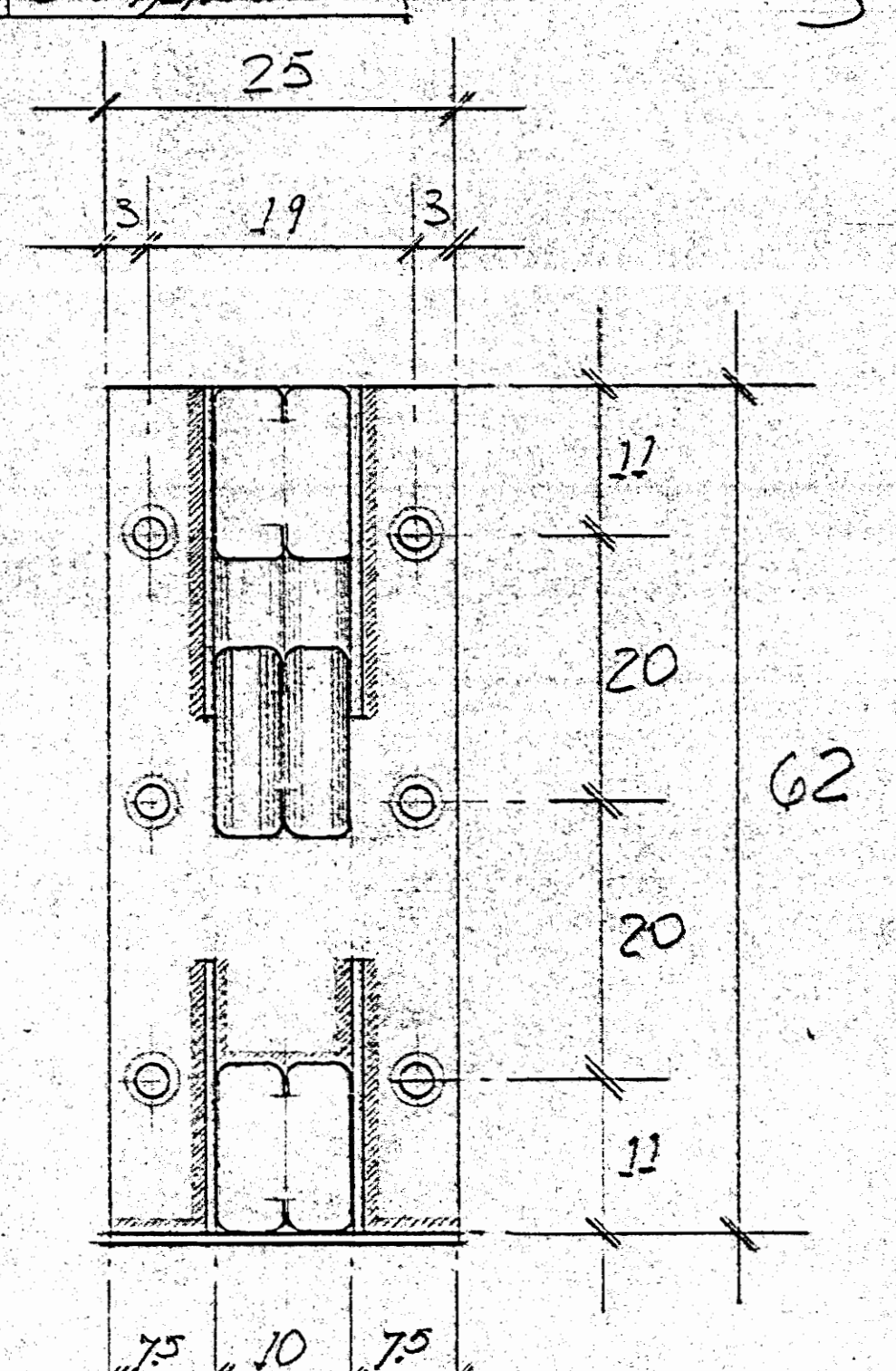
PROYECTO		
CERCHAS VESTIBULO		
FEBRERO 1887		
PROPIETARIO		
M.C. D.		
PROVINCIA	CANTON	DISTRITO
ACC.	Carlos MESA M.	
ING.		
DISEÑO:		
DIBUJO:		
PROFESIONAL RESPONSABLE	Ing. Carlos MESA M.	
DIRECCION	D. B. B.	
INFORMACION REGISTRADA	PROPIETARIO	
Nº DE REGISTRO	S.P.S.	
CONTENIDO		
ESCALA	FECHA	LABOR
1:10	AGOSTO 97	3/4



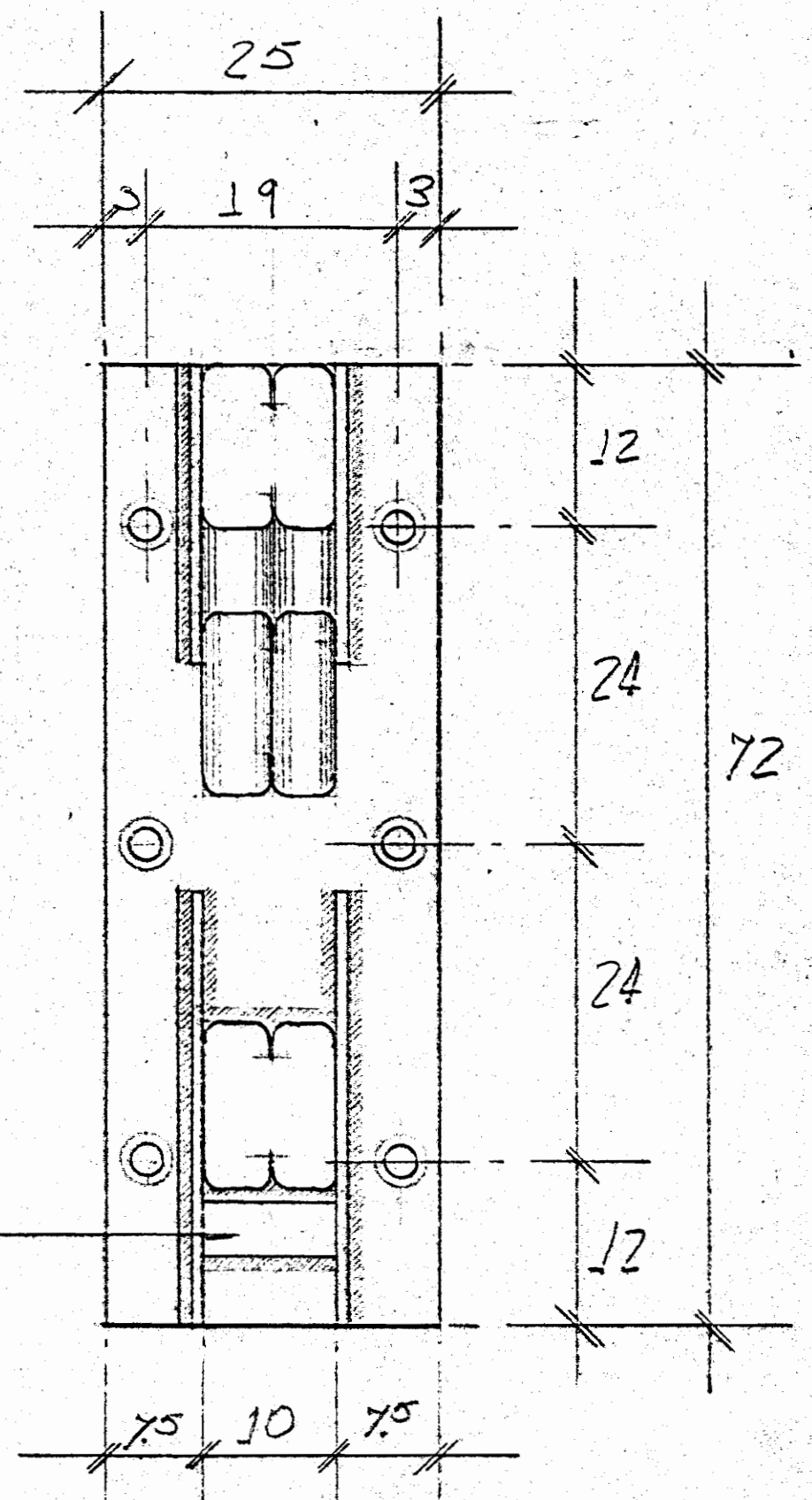
CERCHA MENOR METAL RT ESCALA 1:10



ANCLAJE DE CERCHA ESCALA 1:5



SECCION B-B ESCALA 1:5



SECCION A-A ESCALA 1:5

- NOTAS**
- PERNOS #5 Ø PROFUNDIDAD > 30cms.
 - Las soldaduras serán E 6013/16"
 - A los pernos se les aplicará apoyos epoxicos.
 - EL METAL SE PINTA DOS VECES CON PINTO ROJO.

ANCLAJE 500x500

PROYECTO		
CERCHA VESTIBULO		
TEATRO 1807		
PROPIETARIO		
M.C.J.D.		
PROVINCIA	CANTON	DISTRITO
ARR.	CARLOS MENDOZA	
M.S.		
DISEÑO:		
DISEÑO:		
PROFESIONAL RESPONSABLE		
NOMBRE CARLOS MENDOZA M.		
FIRMA		
CENTRO DE INVESTIGACION Y PROTECCION DEL PATRIMONIO INC.		
JEFE		
MINISTRO		
INFORMACION REGISTRO PUBLICO		
PROPIETARIO		
DE CENTRO		
SITIO		
<u>CONTENIDO</u>		
ESCALA	FECHA	CANTON
INDICADOR	2007 97	4