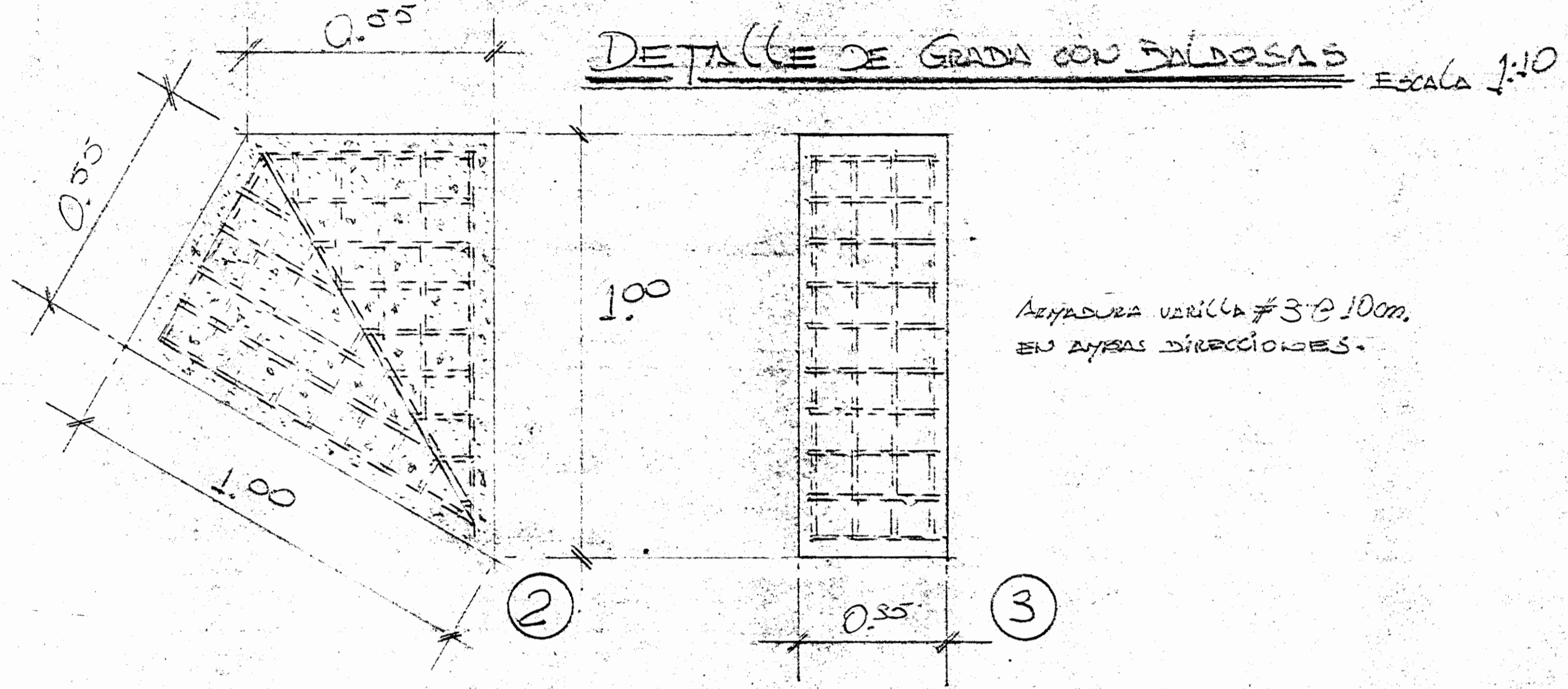
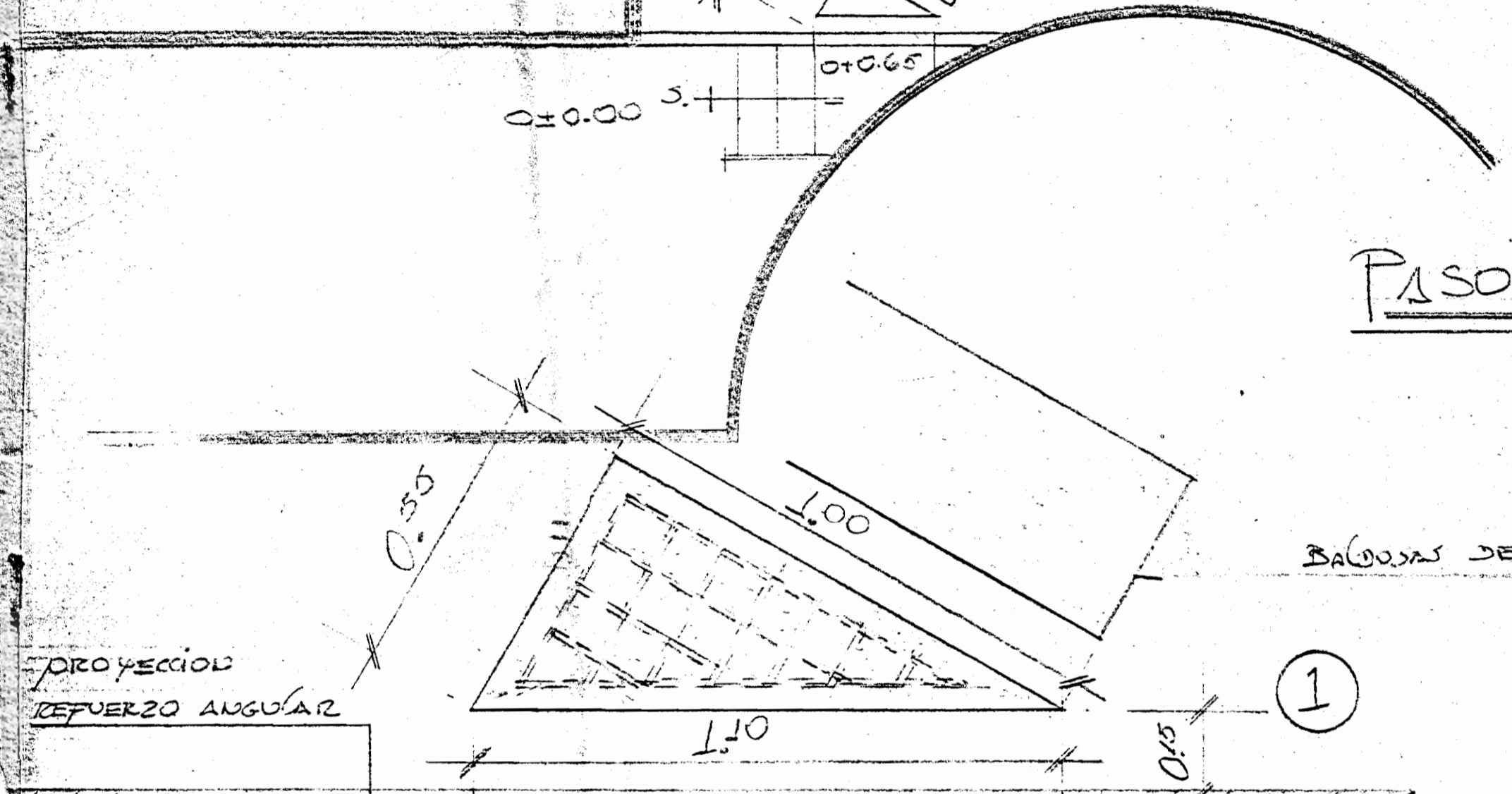


BALDOSAS DE CONCRETO DE 175 KG/CM².
ARMADURA VARILLA #3 @ 10cm EN
AMBAS DIRECCIONES.

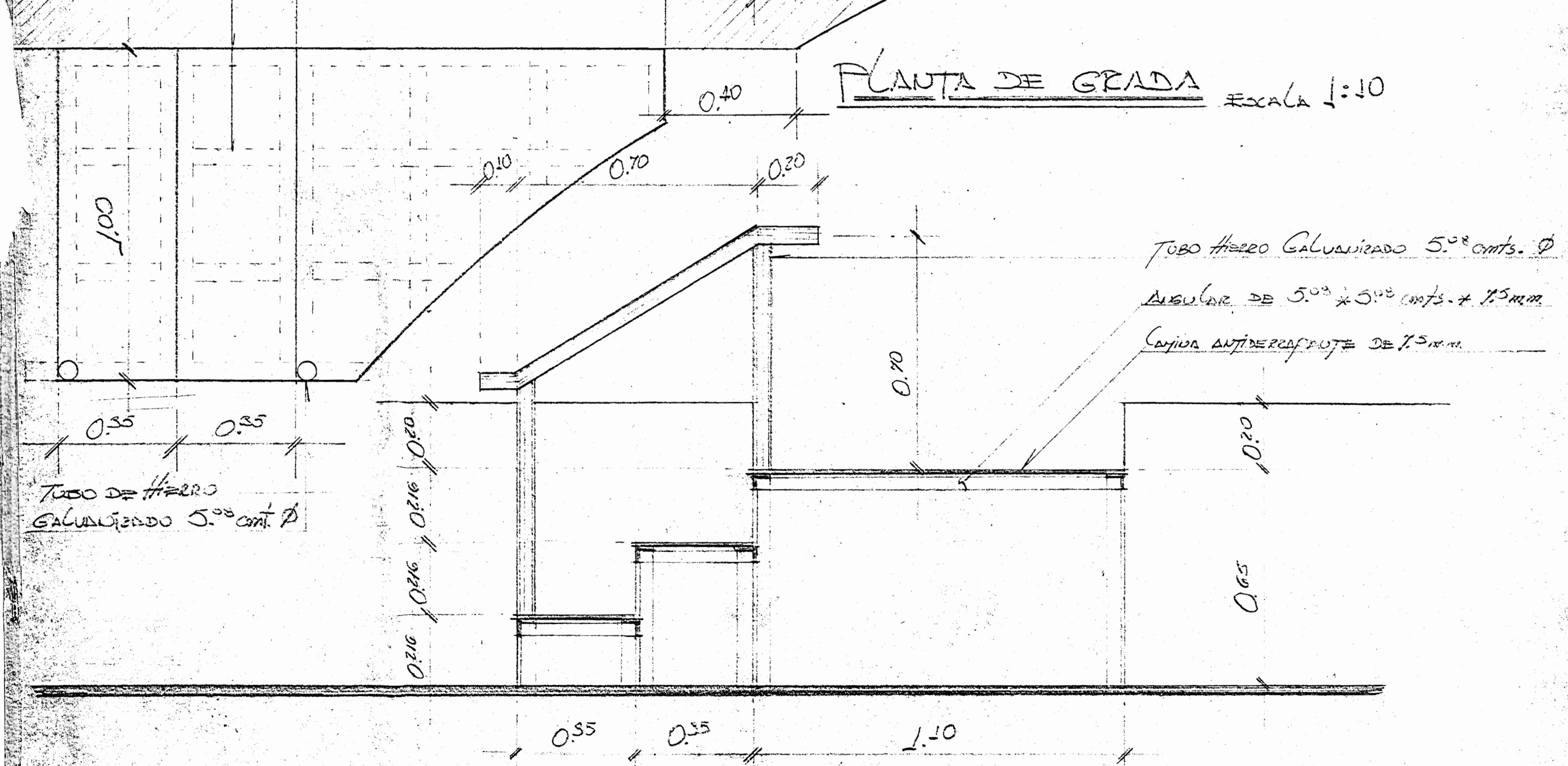


PISO PENTONAL ESCALA 1:50

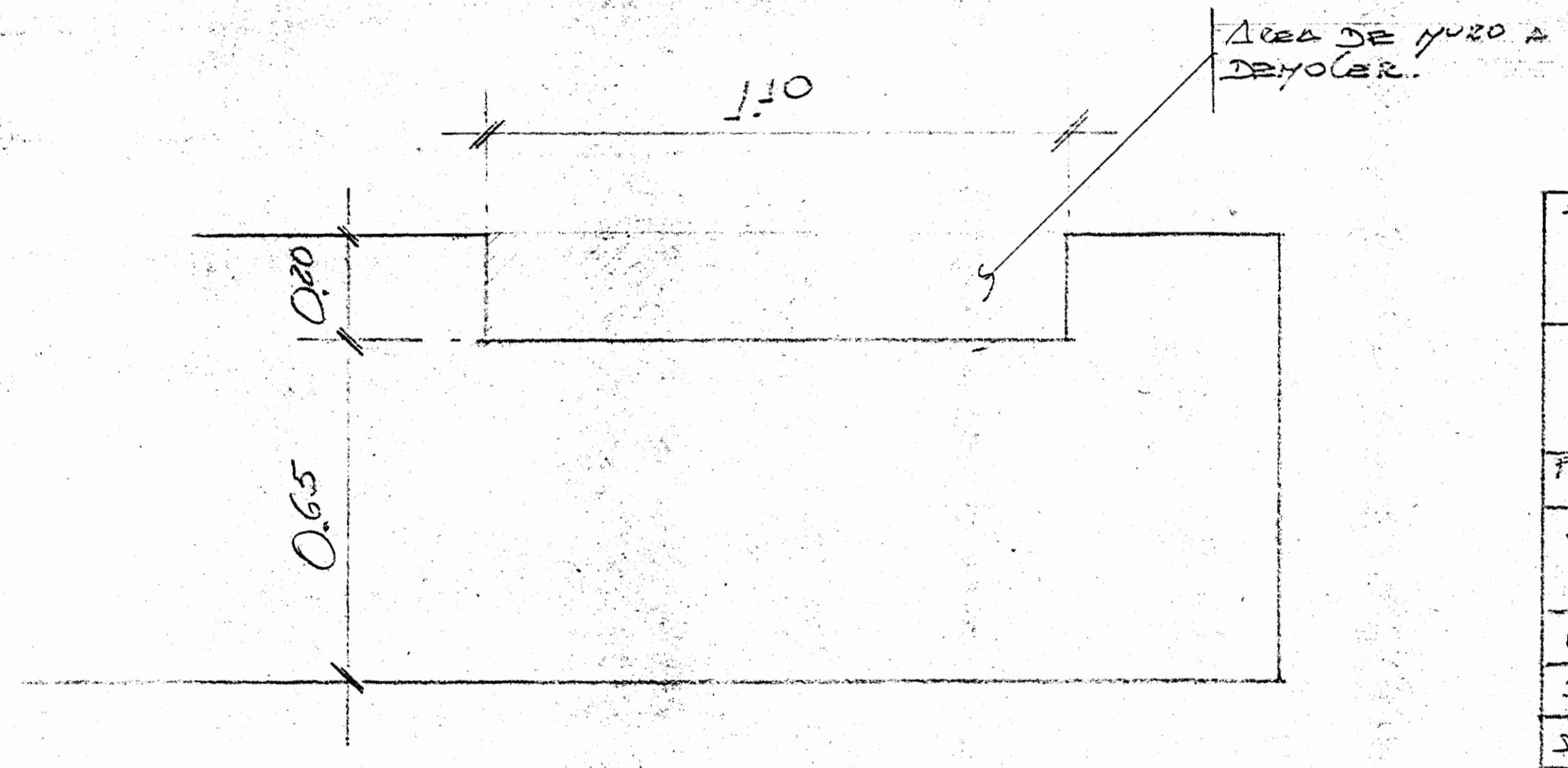


BALDOSAS DE 0.35 * 1.00 * 0.10 mts.

PLANTA DE GRADA ESCALA 1:10



TUBO HIELO GALVANIZADO 5.00 cmts. Ø
ANGULAR DE 5.00 x 5.00 cmts. x 1.5mm.
LONJA ANTIRREFLUJO DE 1.5mm.



MURETE ESCALA 1:10

NOTAS

- La soldadura será pulido.
- Toda la estructura será pintada a tres manos de hini y luego dos manos de pintura de aceite color gris.
- La estructura será anclada con pernos al piso y paredes.

DETALLE DE GRADA ESCALA 1:10

PROYECTO: PASO PENTONAL CENAC		
PROPIETARIO: M.C.J.D.		
PROVINCIA S. JOSE	CANTON S. JOSE	DISTRITO GEMEL
DISEÑADOR: Carlos Melon M.		
INGENIERO:		
DISEÑO:		
PROFESIONAL RESPONSABLE: NOMBRE CARLOS MELON M. TIPO: D.P.E.G.		
PROFESIONAL RESPONSABLE: NOMBRE CARLOS MELON M. TIPO: D.P.E.G.		
INFORMACION REGISTRO PUBLICO		
CONTENIDO DETALLES PASO PENTONAL		
FOLIOS INDICADA	FECHA AÑO 97	LAMINA 1