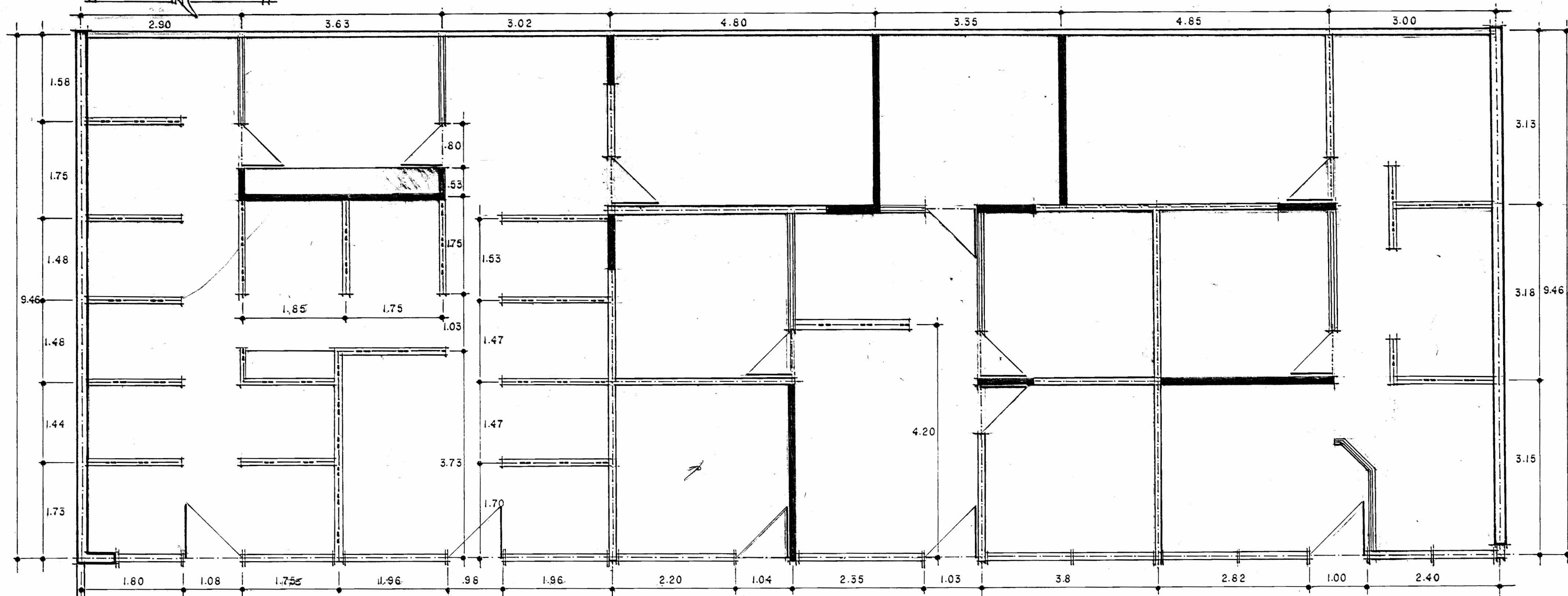


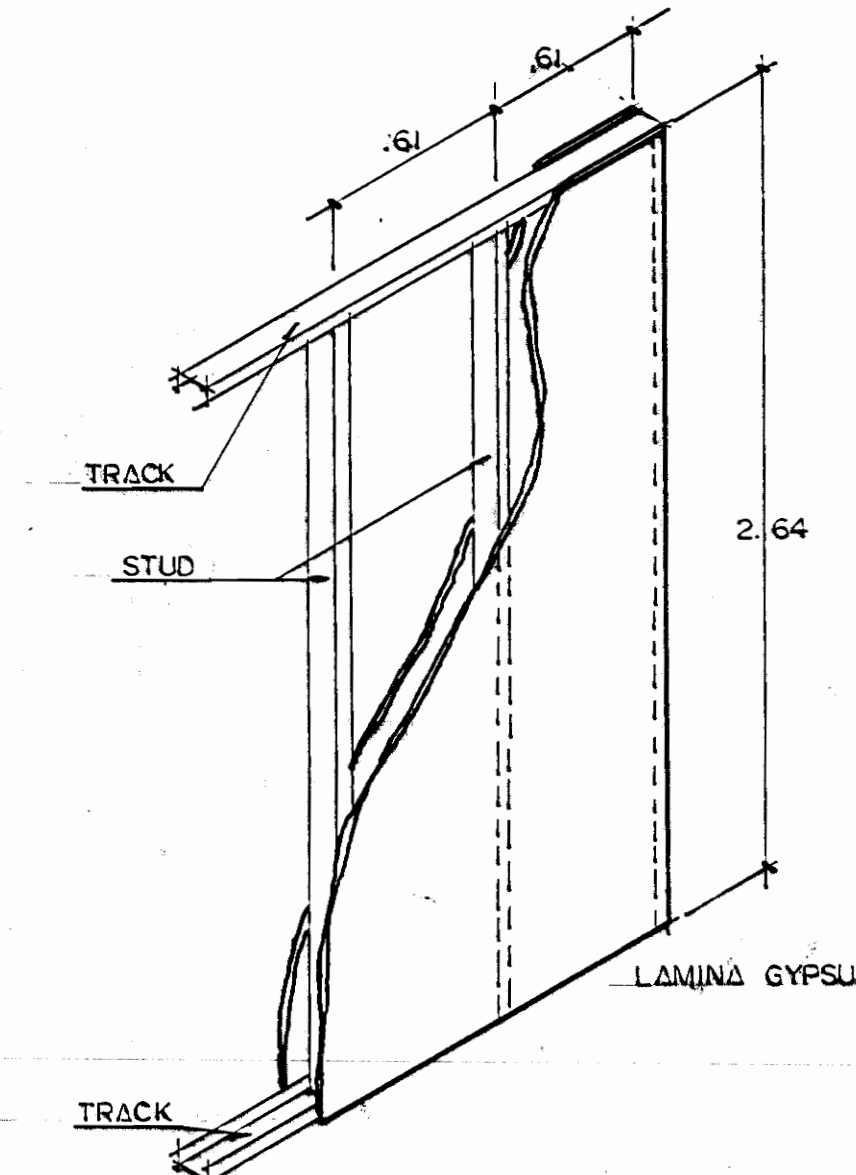
DISTRIBUCION ARQUITECTONICA ESTADO ACTUAL

ESC. 1:50



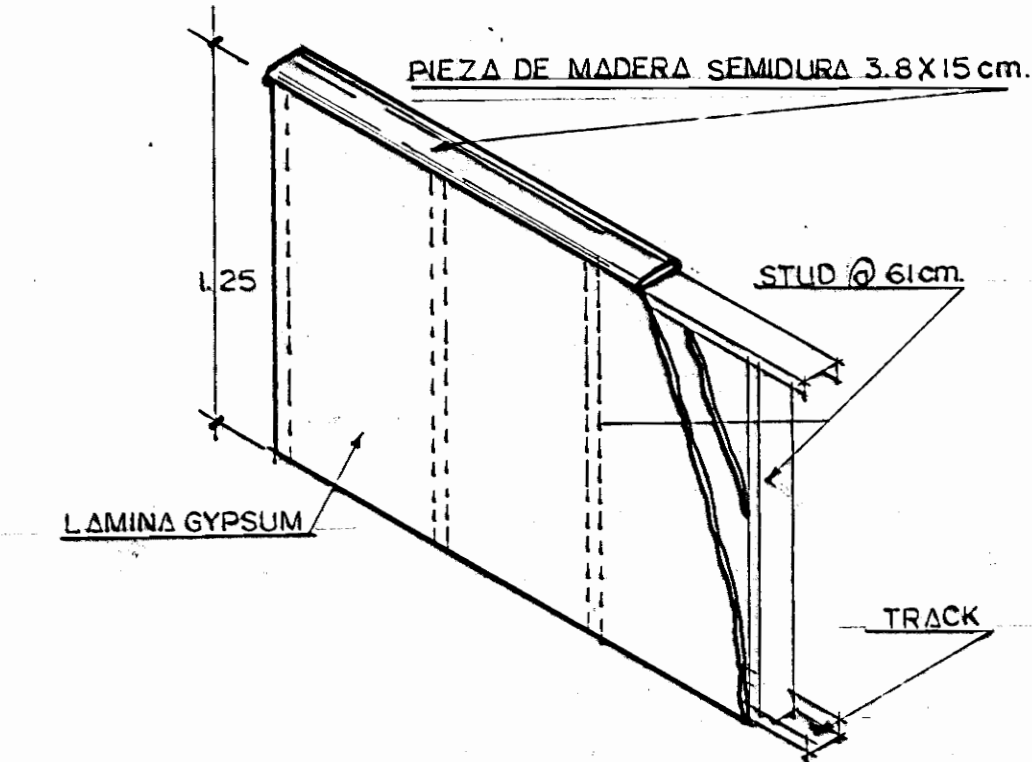
DISTRIBUCION ARQUITECTONICA PROPUESTA

ESC. 1:50



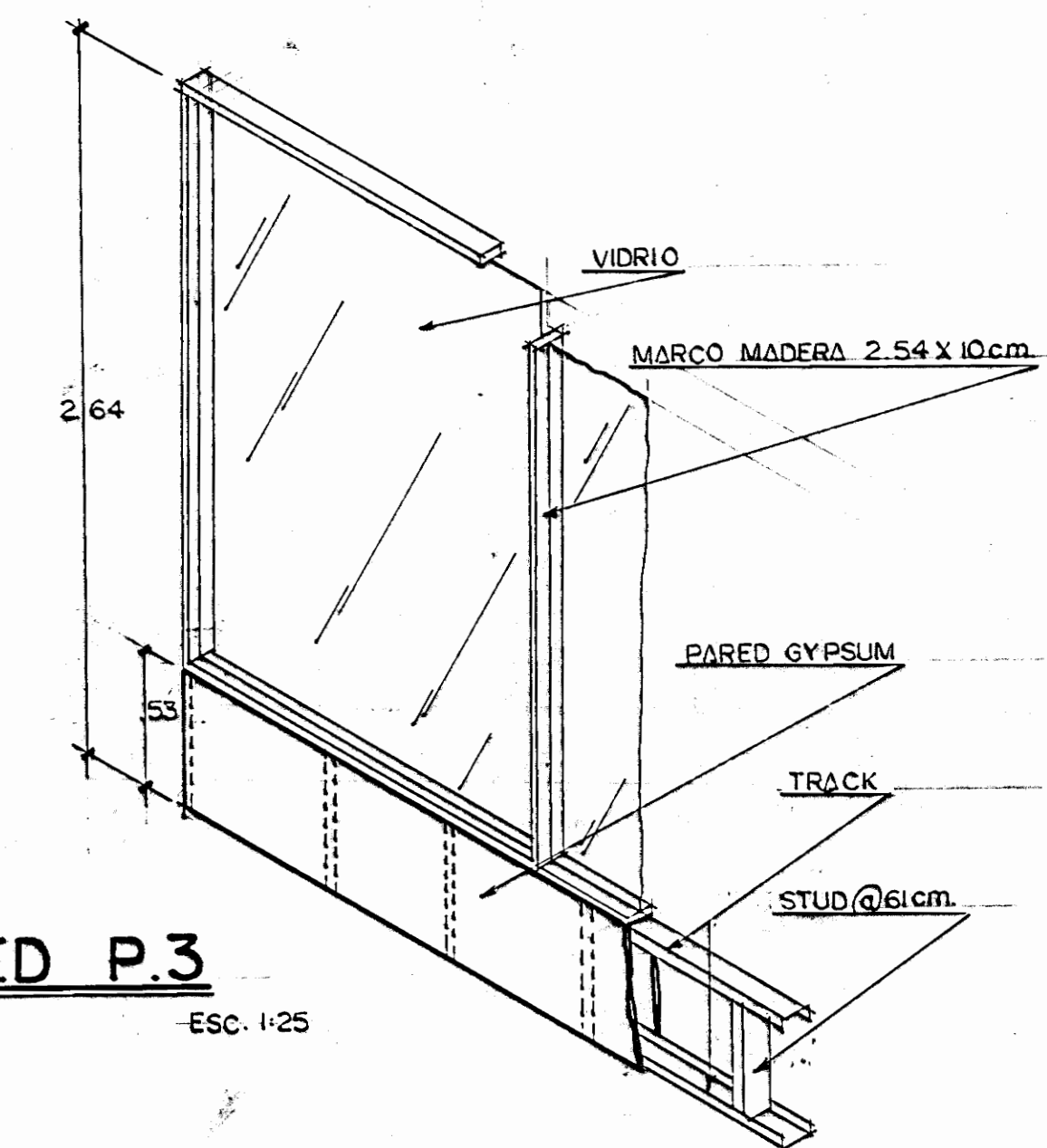
PARED P.1

ESC. 1:25



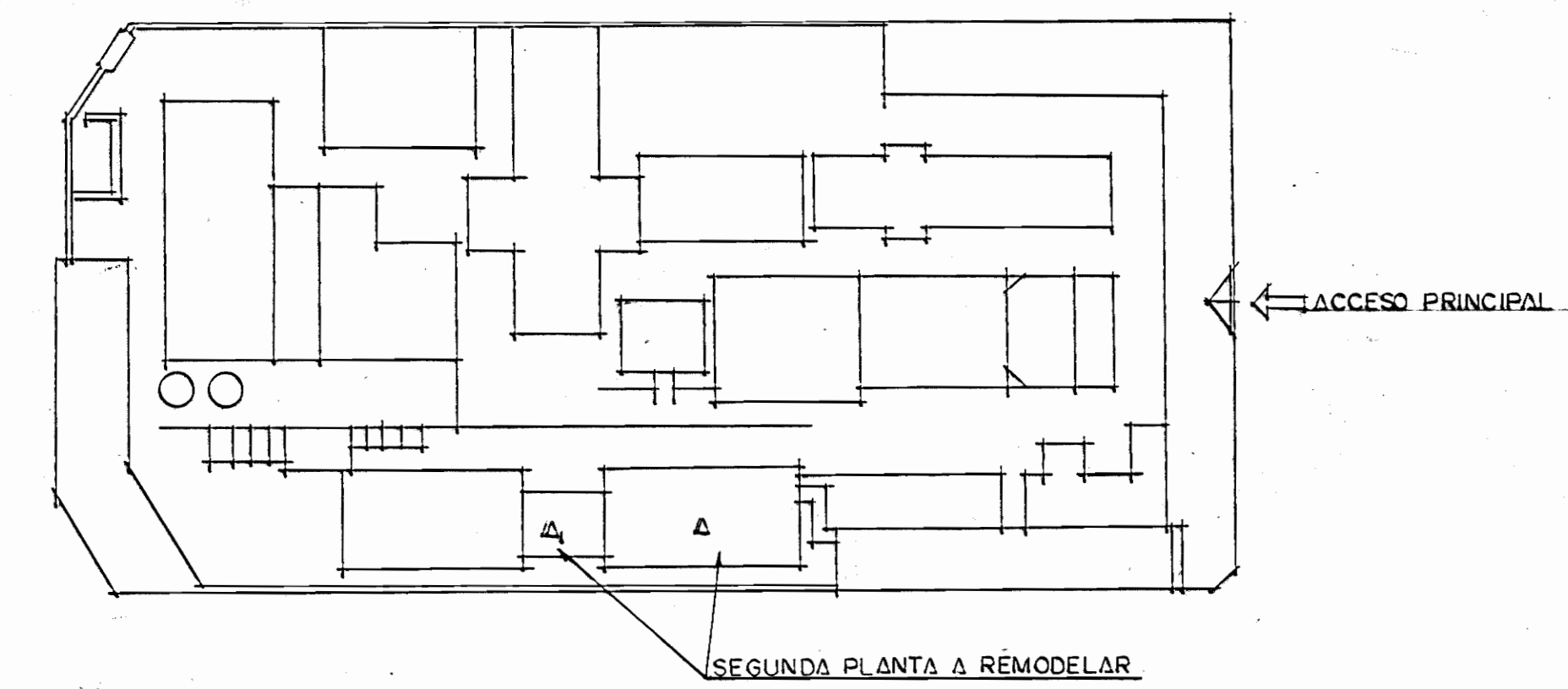
PARED P.2

ESC. 1:25



PARED P.3

ESC. 1:25



UBICACION DE PROYECTOS

NOMENCLATURA	
	PAREDES EN ESTADO ACTUAL
	PAREDES DE GYPSUM A CONSTRUIR ALTURA TOTAL (ver det. P.1)
	PAREDES DE GYPSUM A CONSTRUIR ALTURA MEDIA (ver det. P.2)
	PAREDES DE GYPSUM CON VIDRIO A CONSTRUIR ALTURA TOTAL (ver det. P.3)

AUTORIZACION/COMISION REVISORA DE PERMISOS DE CONSTRUCCION		
PROYECTO: CONSERVACION Y MANTENIMIENTO DEL CENTRO NACIONAL DE LA CULTURA.		
PROPIETARIO: MINISTERIO DE CULTURA, JUVENTUD Y DEPORTES.		
PROVINCIA: SN. JOSE	CANTON: CENTRAL	DISTRITO: EL CARMEN
ARQUITECTO: EDUARDO CAMACHO VARGAS		
DISEÑO: C.C.O.		
PROFESIONAL RESPONSABLE: ARQ. EDUARDO CAMACHO V.		
PROFESIONAL RESPONSABLE DISEÑO TECNICA: ARQ. EDUARDO CAMACHO V.		
INFORMACION REGISTRO PUBLICO: PROPIETARIO: Nº CATASTRO: SITA:		
CONTENIDO: PLANTAS, DETALLES.		
ESCALA:	FECHA:	LAMINA:
INDICADA:	OCT, 95	1 / 2