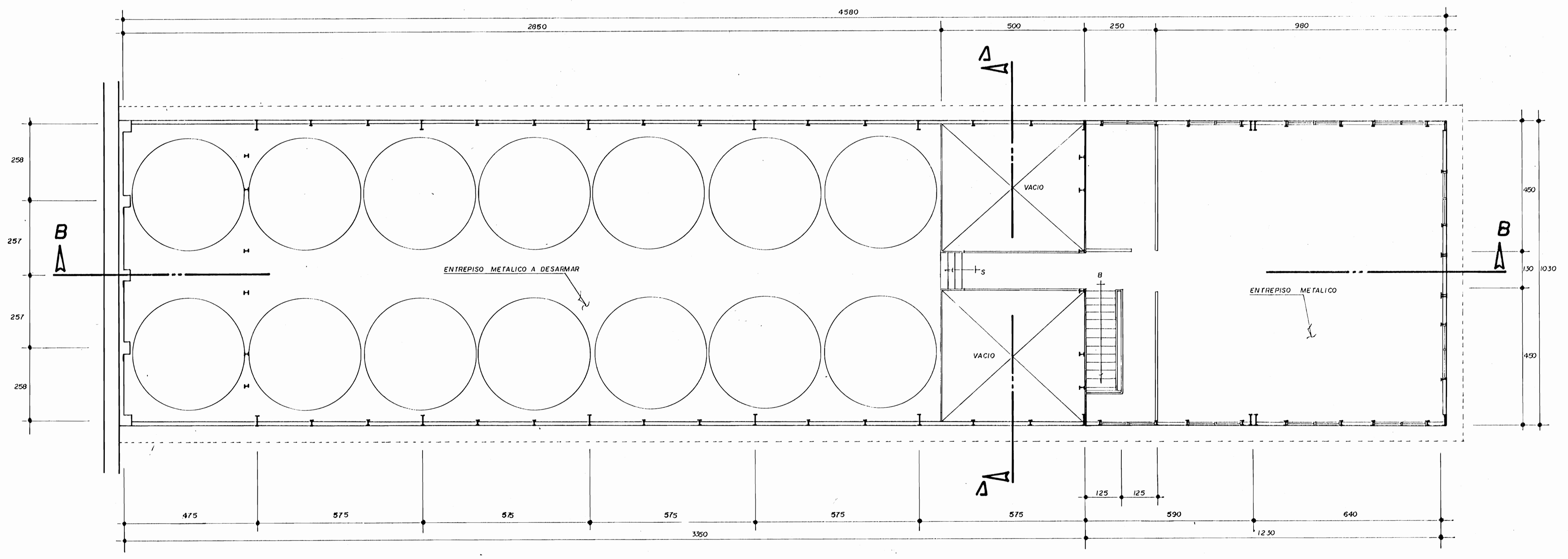
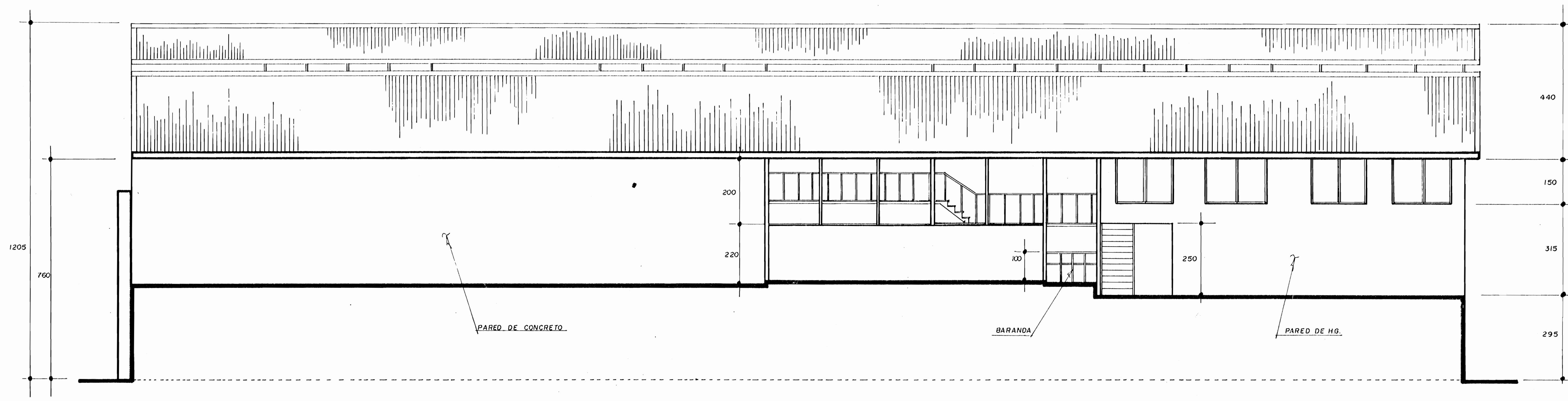


PLANTA BAJA
DISTRIBUCION ARQUITECTONICA EXISTENTE ESC. 1:75

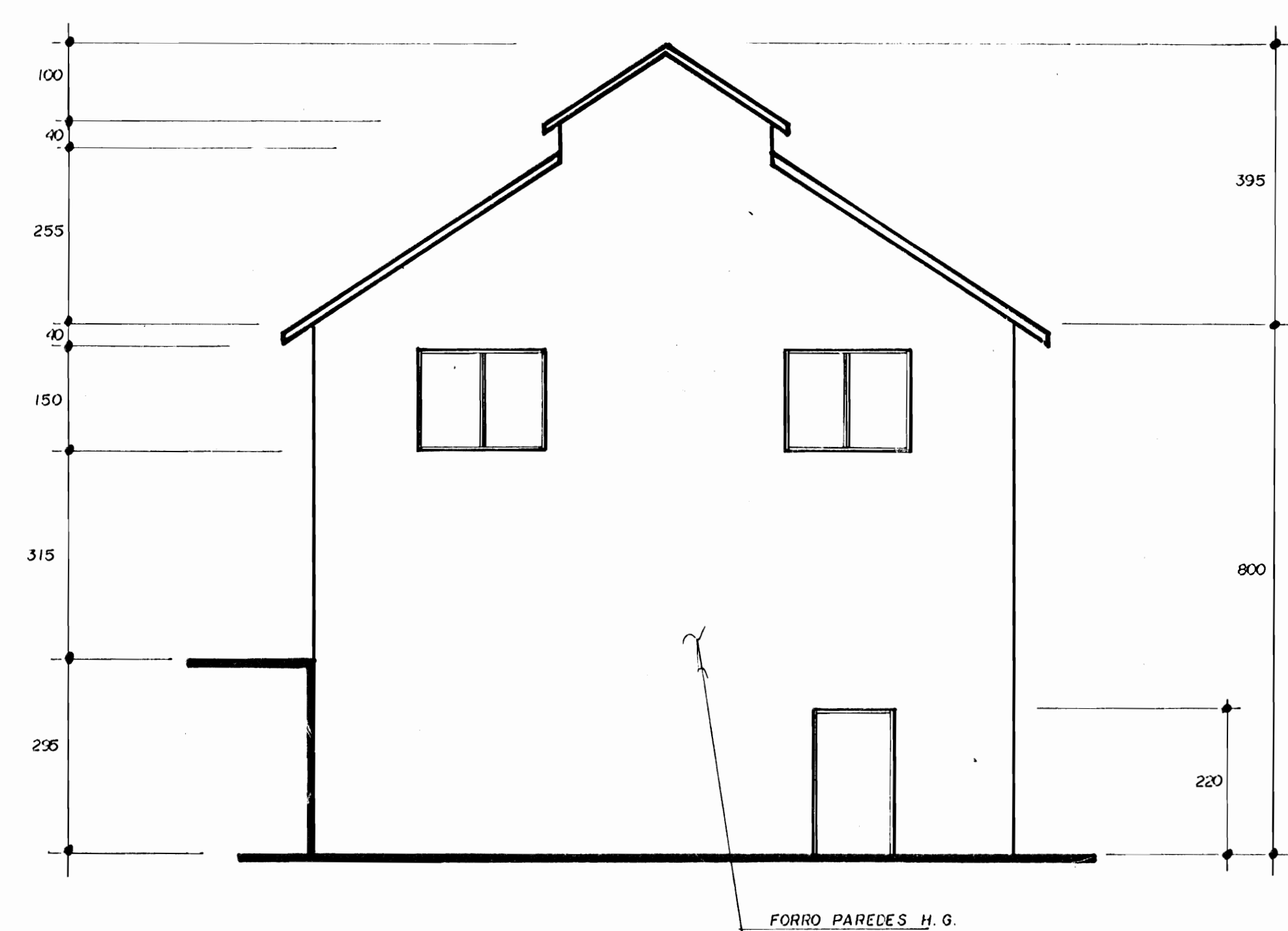


PLANTA ALTA
DISTRIBUCION ARQUITECTONICA EXISTENTE ESC. 1:75

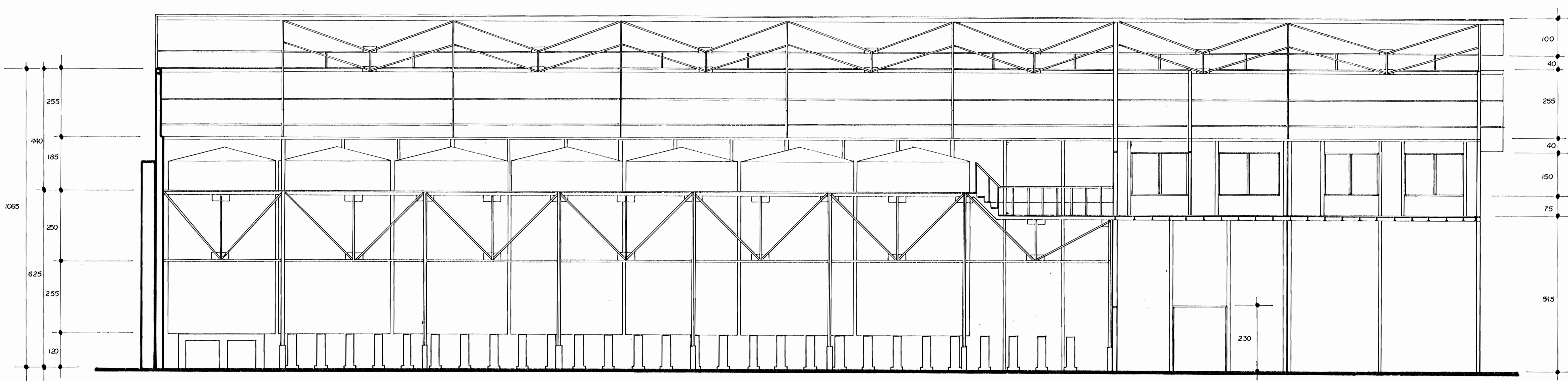
APROBACION COMISION REVISORA DE PERMISOS DE CONSTRUCCION		
PROYECTO CENTRO NACIONAL DE LA CULTURA EDIFICIO PARA TEATRO EDIFICIO J		
PROPIETARIO MINISTERIO DE CULTURA, JUVENTUD Y DEPORTES		
PROVINCIA 1º SAN JOSE	CANTON 1º CENTRAL	DISTRITO 1º EL CARMEN
ARQUITECTOS NURIA GUTIERREZ BARQUERO OSCAR PAMIO COMAND		
DIBUJO Y COORDINACION VICTOR H. ZURIGA A.		
PROFESIONAL RESPONSABLE		
PROFESIONAL RESPONSABLE DIRECCION TECNICA		
INFORMACION REGISTRO PUBLICO		
PROPIETARIO		
N.º CATASTRO		
SIFA		
CONTENIDO		
PLANTA BAJA ACTUAL DISTRIBUCION ARQUITECTONICA		
ESCALA 1:75	FECHA MARZO, 93	LAMINA 1 - 8



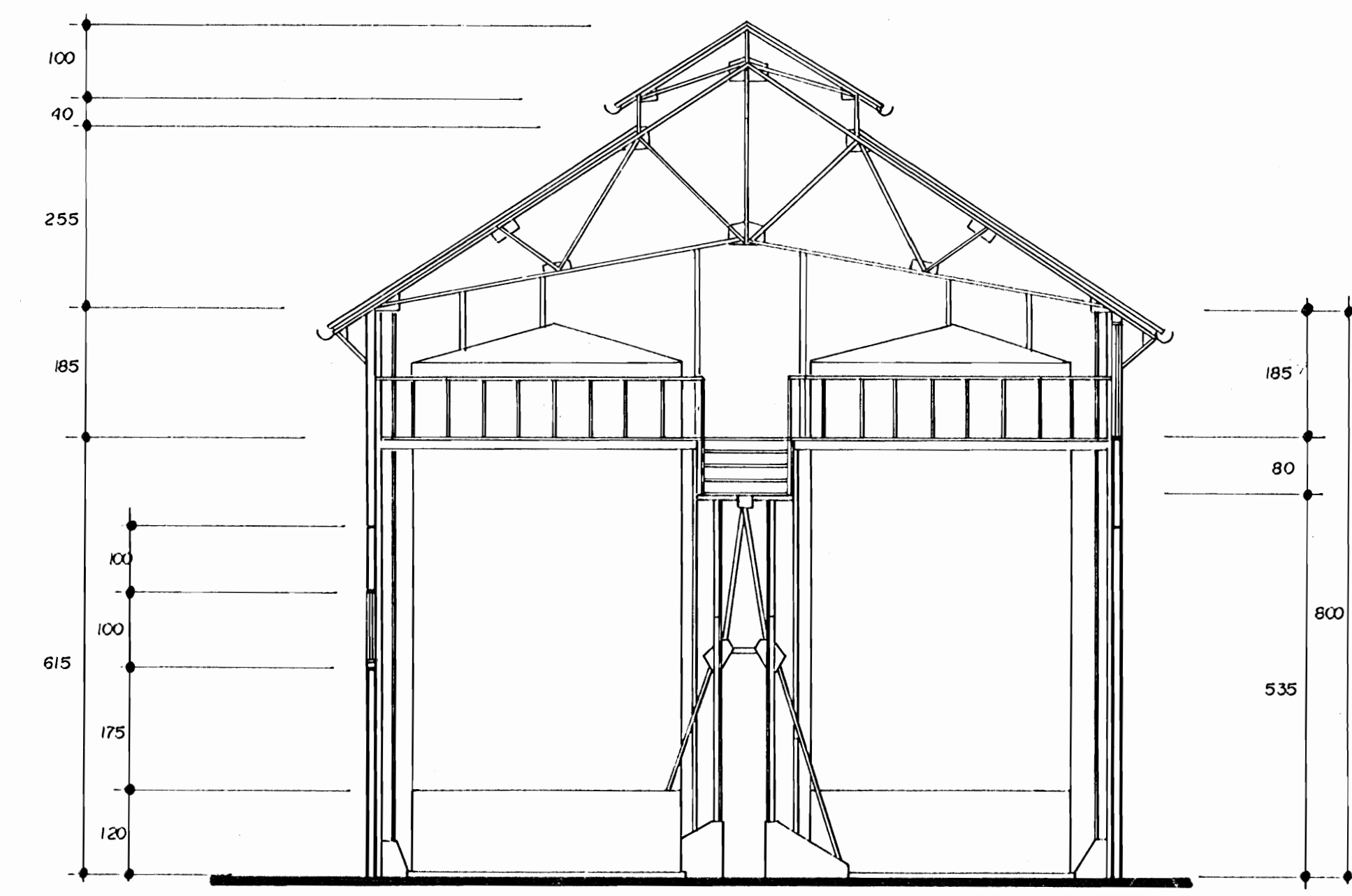
FACHADA ESTE
ESTADO ACTUAL ESC. 1:75



FACHADA NORTE
ESTADO ACTUAL ESC. 1:75



CORTE B B
ESTADO ACTUAL ESC. 1:75



CORTE A A
ESTADO ACTUAL ESC. 1:75

APROBACION COMISION REVISORA DE PERMISOS DE CONSTRUCCION

PROYECTO
CENTRO NACIONAL DE LA CULTURA EDIFICIO PARA TEATRO
EDIFICIO J *Quiza*

PROPIETARIO
MINISTERIO DE CULTURA, JUVENTUD Y DEPORTES.

PROVINCIA 1º SAN JOSE CANTON 1º CENTRAL DISTRITO 1º EL CARMEN

ARQUITECTOS
NURIA GUTIERREZ BARQUERO
OSCAR PAMIO COMAND

DIBUJO Y COORDINACION
VICTOR H. ZUNIGA A.

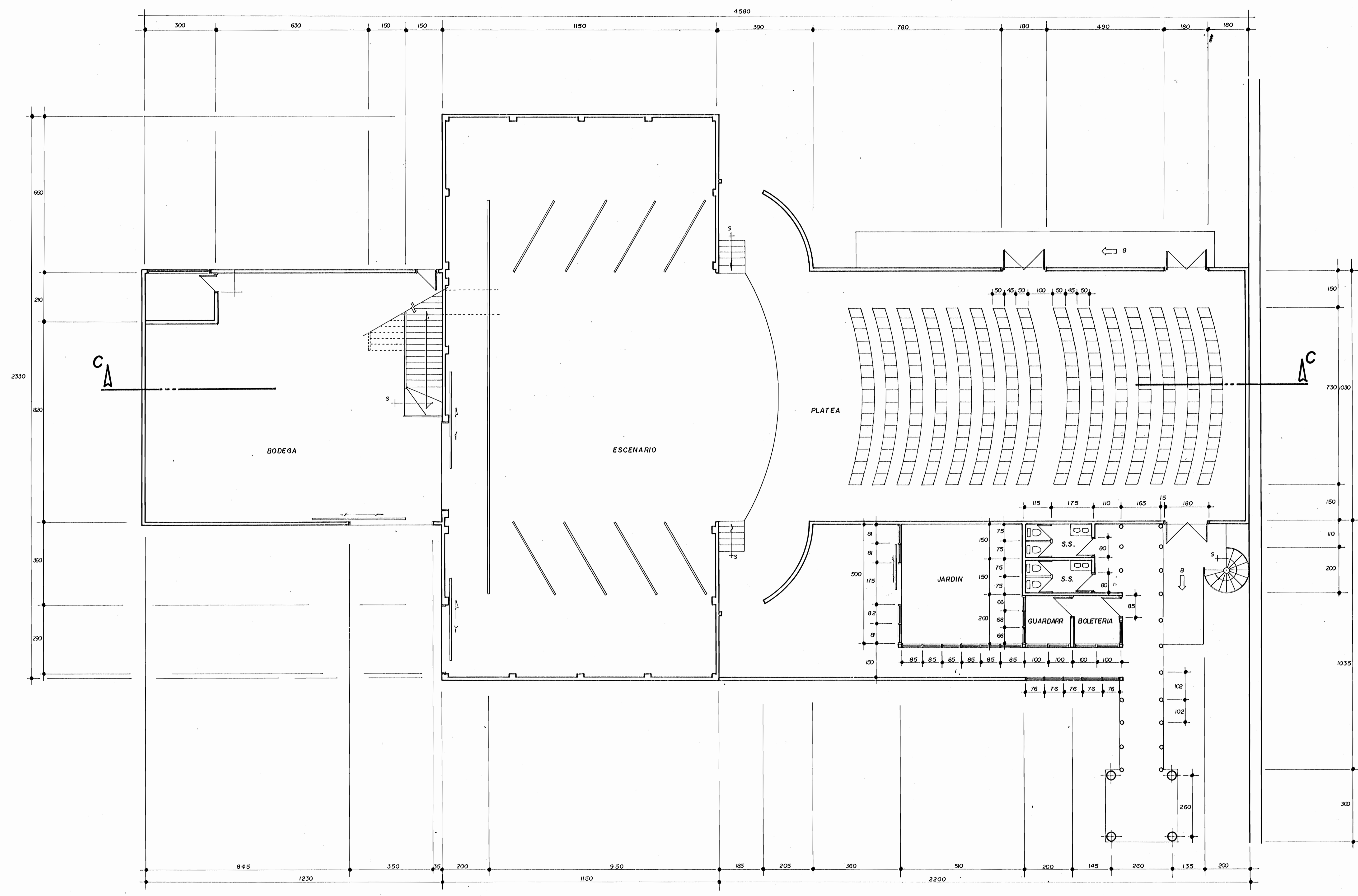
PROFESIONAL RESPONSABLE

PROFESIONAL RESPONSABLE DIRECCION TECNICA

INFORMACION REGISTRO PUBLICO
PROPIETARIO
N.º CATASTRO
SIFA

CONTENIDO
ESTADO ACTUAL :
FACHADA ESTE Y FACHADA NORTE
CORTE A A Y B B

ESCALA	FECHA	LAMINA
INDICADA	ABRIL, 93	2 - 3

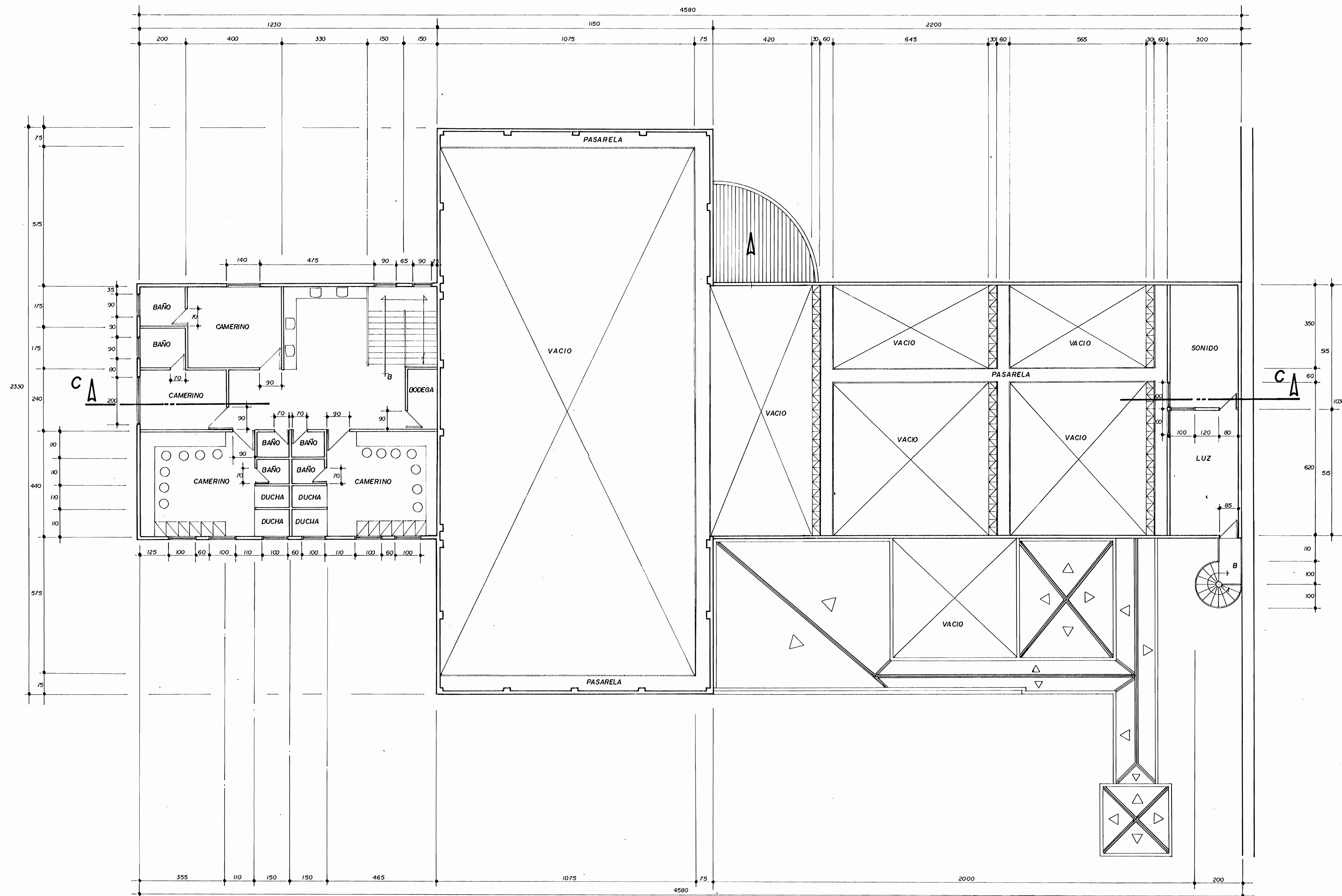


22 ✓ 20
 11 65
 22 100
 22 120
 130.0

 222
 21
 130
 373

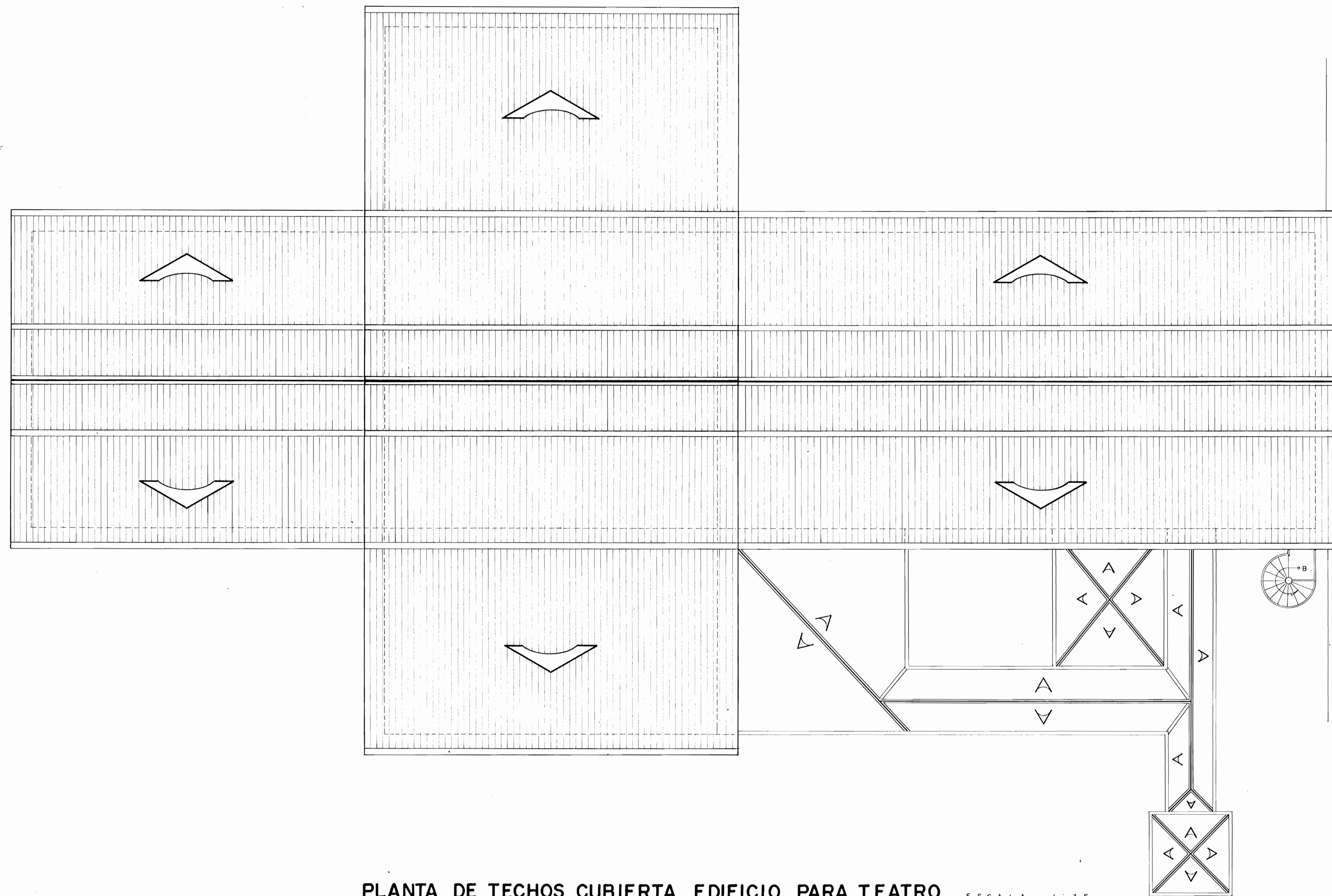
PLANTA BAJA
PROPUESTA DISTRIBUCION ARQUITECTONICA ESC. 1:75

APROBACION COMISION REVISORA DE PERMISOS DE CONSTRUCCION		
PROYECTO FABRICA NACIONAL DE LICORES EDIFICIO PARA TEATRO EDIFICIO J		
PROPIETARIO MINISTERIO DE CULTURA, JUVENTUD Y DEPORTES		
PROVINCIA 1° SAN JOSE	CANTON 1° CENTRAL	DISTRITO 1° EL CARMEN
ARQUITECTOS NURIA GUTIERREZ BARQUERO OSCAR PAMIO COMAND		
DIBUJO Y COLABORACION VICTOR H. ZUÑIGA A.		
PROFESIONAL RESPONSABLE		
PROFESIONAL RESPONSABLE DIRECCION TECNICA		
INFORMACION REGISTRO PUBLICO		
PROPIETARIO		
No. CATASTRO		
SITA		
CONTENIDO PLANTA BAJA PROPUESTA DISTRIBUCION ARQUITECTONICA		
ESCALA 1:75	FECHA MARZO, 93	LAMINA 3-8



PLANTA ALTA
PROPUESTA DISTRIBUCION ARQUITECTONICA E.S.C. 1 : 75

APROBACION COMISION REVISORA DE PERMISOS DE CONSTRUCCION		
PROYECTO CENTRO NACIONAL DE LA CULTURA EDIFICIO PARA TEATRO EDIFICIO J <i>Quiza</i>		
PROPIETARIO MINISTERIO DE CULTURA, JUVENTUD Y DEPORTES.		
PROVINCIA 1° SAN JOSE	CANTON 1° CENTRAL	DISTRITO 1° EL CARMEN
ARQUITECTOS NURIA GUTIERREZ BARQUERO OSCAR PAMO COMAND		
DIBUJO Y COORDINACION VICTOR H. ZUÑIGA A.		
PROFESIONAL RESPONSABLE		
PROFESIONAL RESPONSABLE DIRECCION TECNICA		
INFORMACION REGISTRO PUBLICO		
PROPIETARIO		
No. CATASTRO		
SITA		
CONTENIDO		
PLANTA ALTA PROPUESTA DISTRIBUCION ARQUITECTONICA		
ESCALA 1 : 75	FECHA MARZO, 03	LAMINA 4 - 8



PLANTA DE TECHOS CUBIERTA EDIFICIO PARA TEATRO. ESCALA 1:75.

APROBACION COMISION REVISORA DE PERMISOS DE CONSTRUCCION.

PROYECTO:
CENTRO NACIONAL DE LA CULTURA
EDIFICIO PARA TEATRO,
EDIFICIO J.

PROPIETARIO:
MINISTERIO DE CULTURA,
JUVENTUD Y DEPORTES.

PROVINCIA	CANTON	DISTRITO
1º SAN JOSE	1º CENTRAL	1º EL CARMEN

ARQUITECTOS:
NURIA GUTIERREZ BARQUERO
OSCAR PAMIO COMAND.

DIBUJO Y COLABORACION
JAVIER A. GUZMAN C.

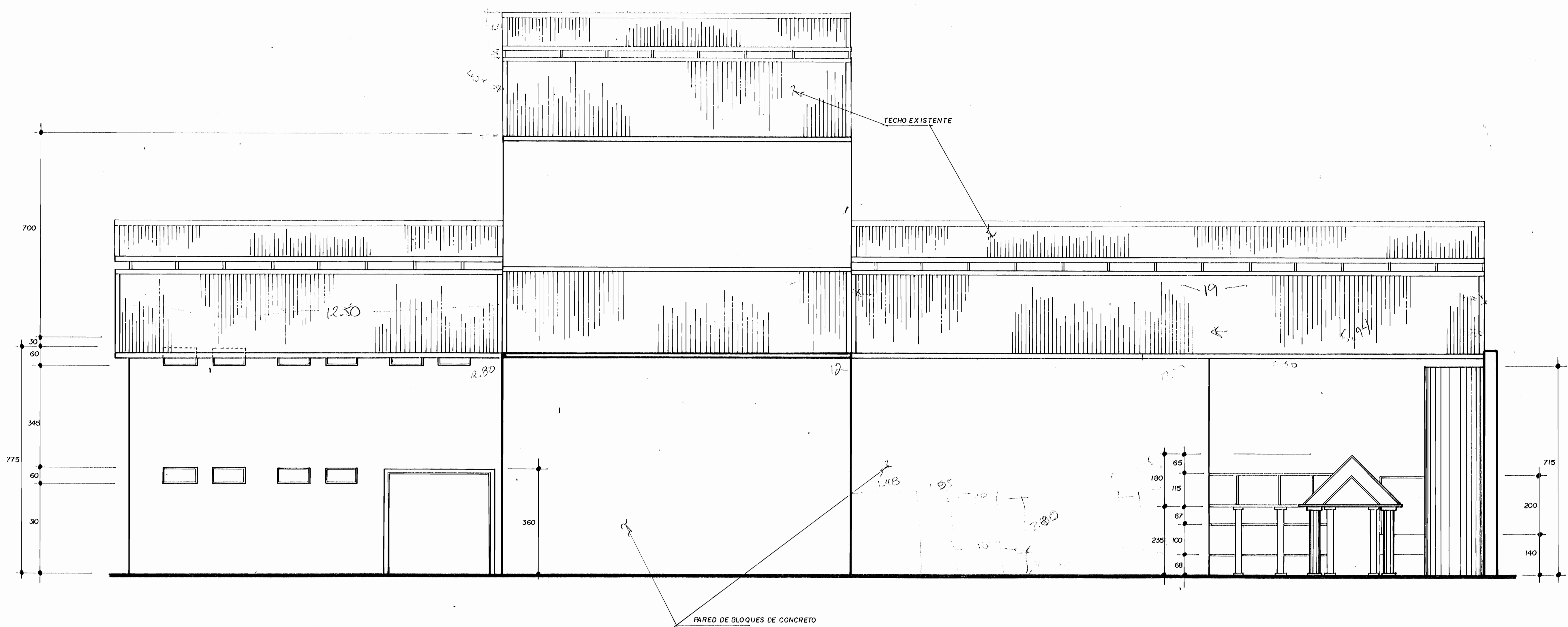
PROFESIONAL RESPONSABLE:

PROFESIONAL RESPONSABLE
 DIRECCION TECNICA

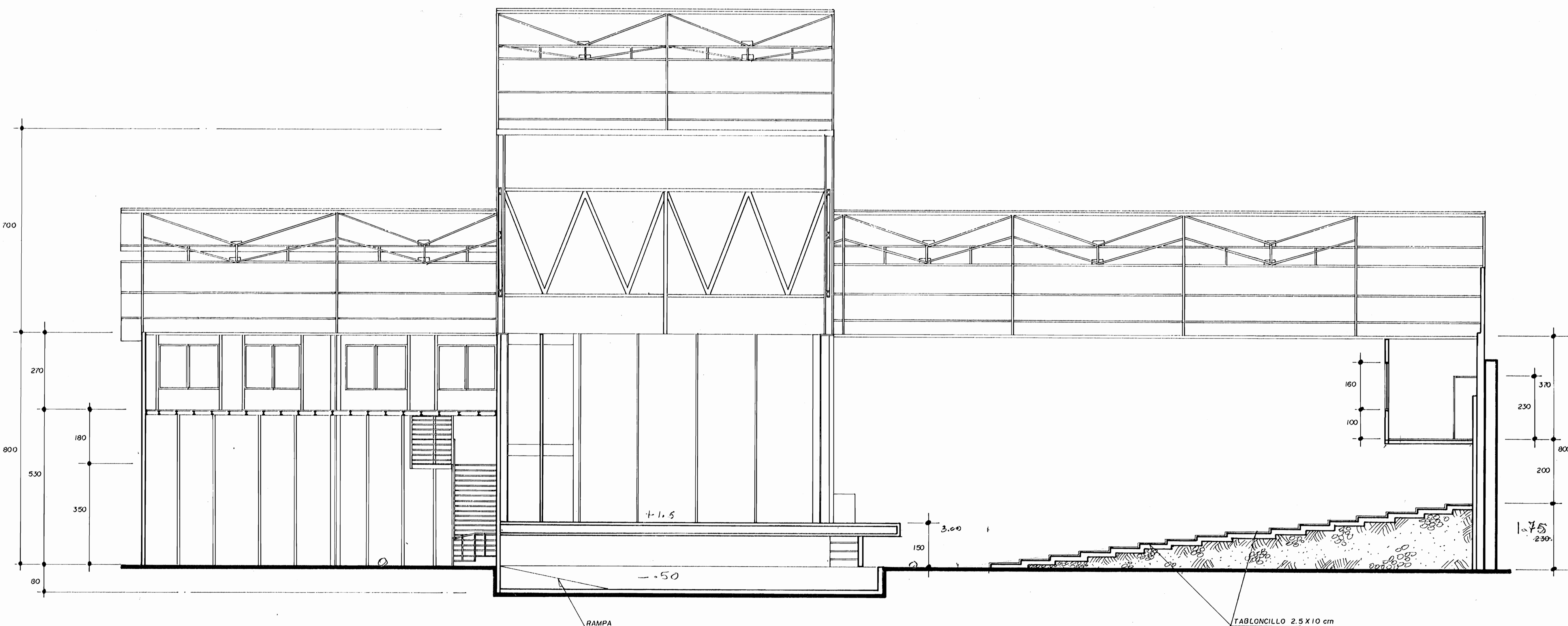
INFORMACION REGISTRO PUBLICO.
 PROPIETARIO
 N° CATASTRO
 SIT A.

CONTENIDO:
PLANTA DE TECHOS.

ESCALA.	FECHA	LAMINA.
INDICADA.	MARZO, 93.	5-8



FACHADA OESTE
PROPUESTA ESC. 1:75



CORTE CC
PROPUESTA ESC. 1:75

APROBACION COMISION REVISORA DE PERMISOS DE CONSTRUCCION

PROYECTO
**CENTRO NACIONAL DE LA CULTURA
EDIFICIO PARA TEATRO**
EDIFICIO J

PROPIETARIO
MINISTERIO DE CULTURA,
JUVENTUD Y DEPORTES

PROVINCIA 1º SAN JOSE CANTON 1º CENTRAL DISTRITO 1º EL CARMEN

ARQUITECTOS
NURIA GUTIERREZ BARQUERO
OSCAR PAMIO COMAND

DIBUJO Y COLABORACION
VICTOR H. ZUÑIGA A.

PROFESIONAL RESPONSABLE

PROFESIONAL RESPONSABLE
DIRECCION TECNICA

INFORMACION REGISTRO PUBLICO

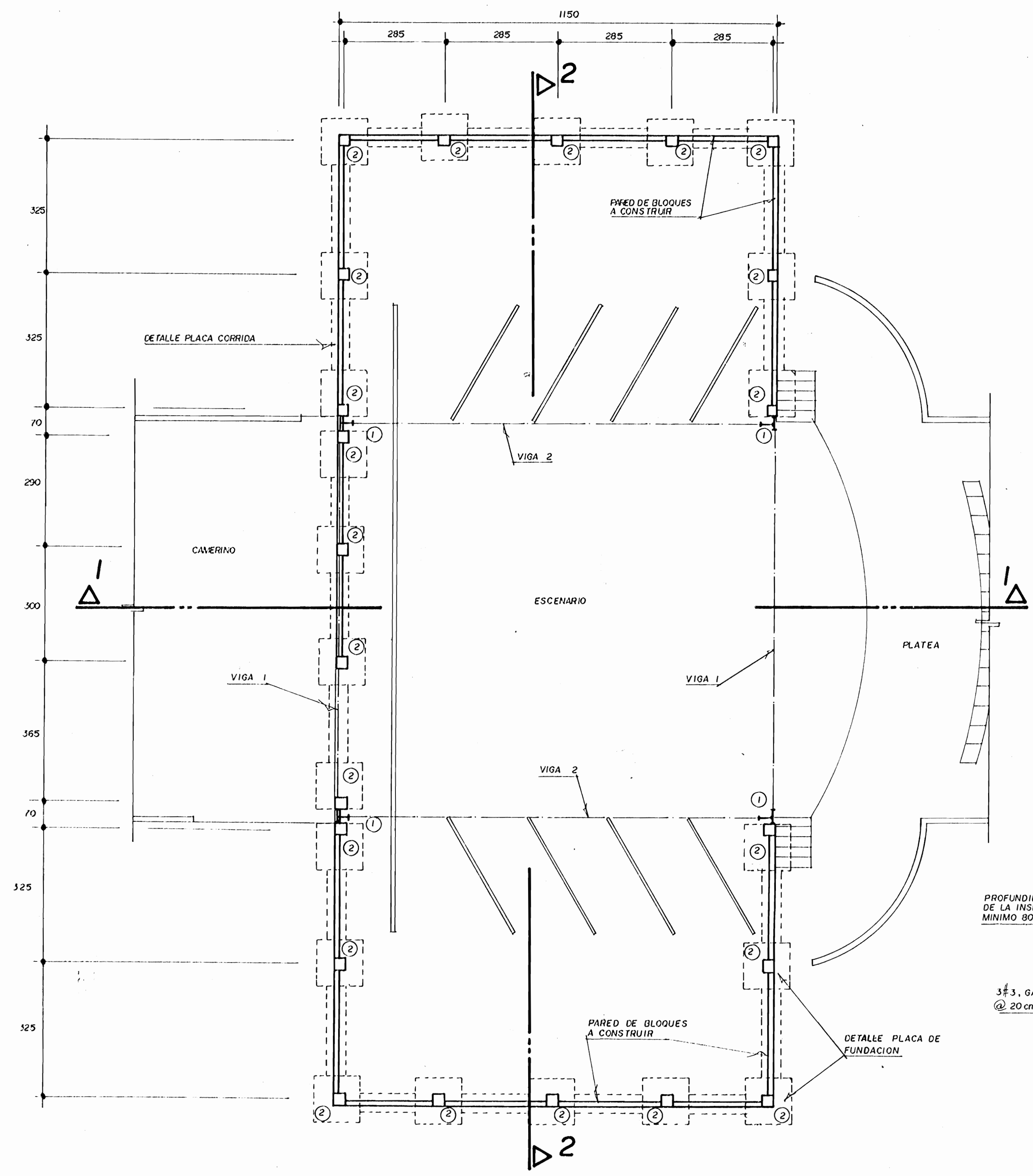
PROPIETARIO

N.º CATASTRO

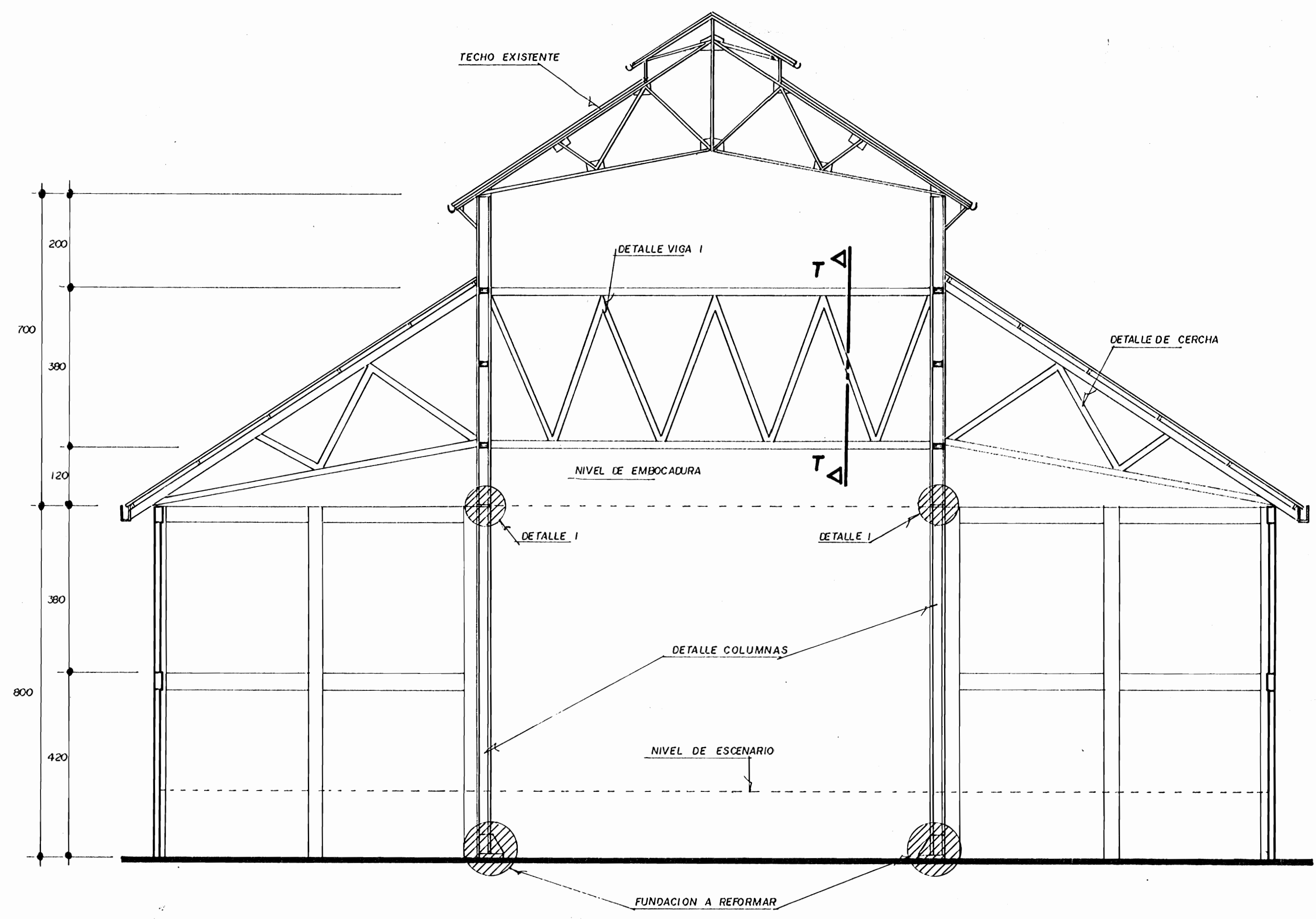
SITIO

CONTENIDO

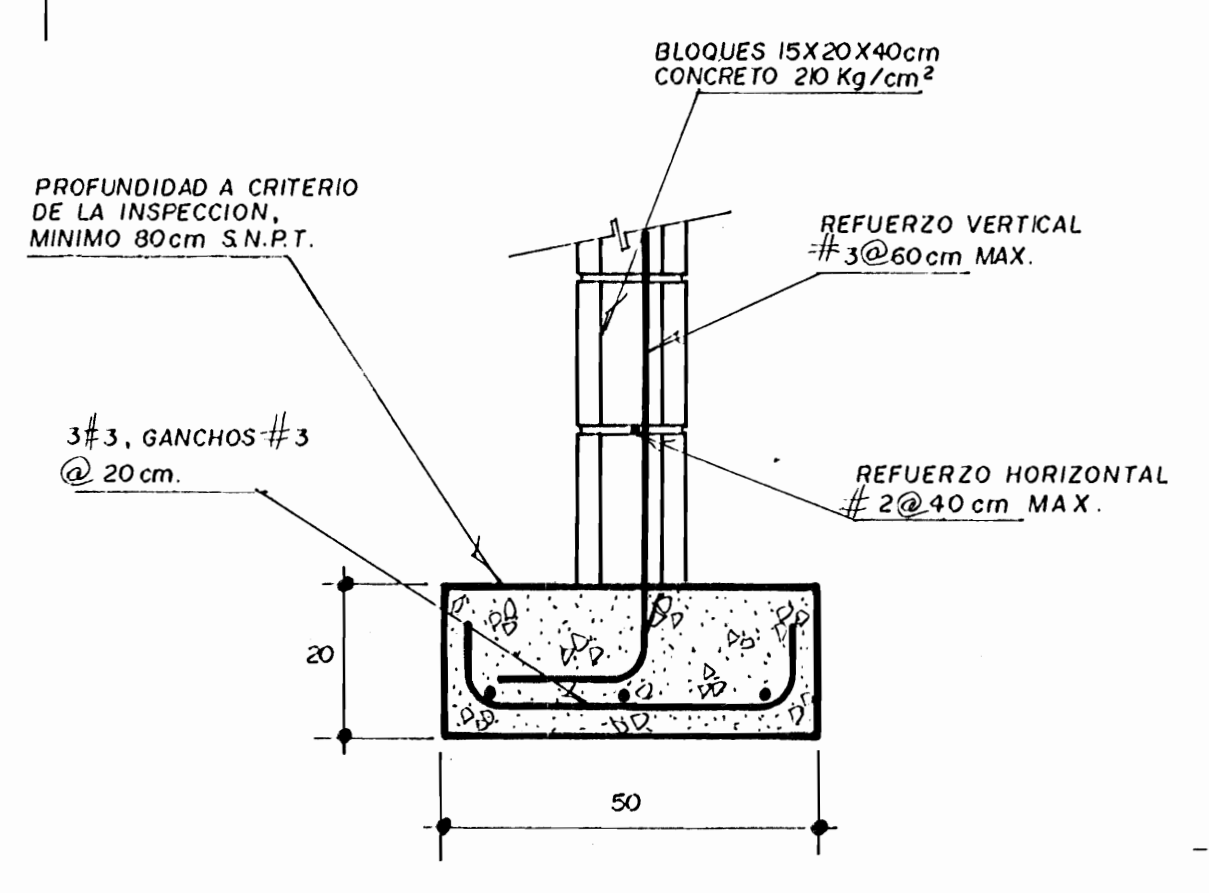
PROPUESTA:
FACHADA OESTE
CORTE CC



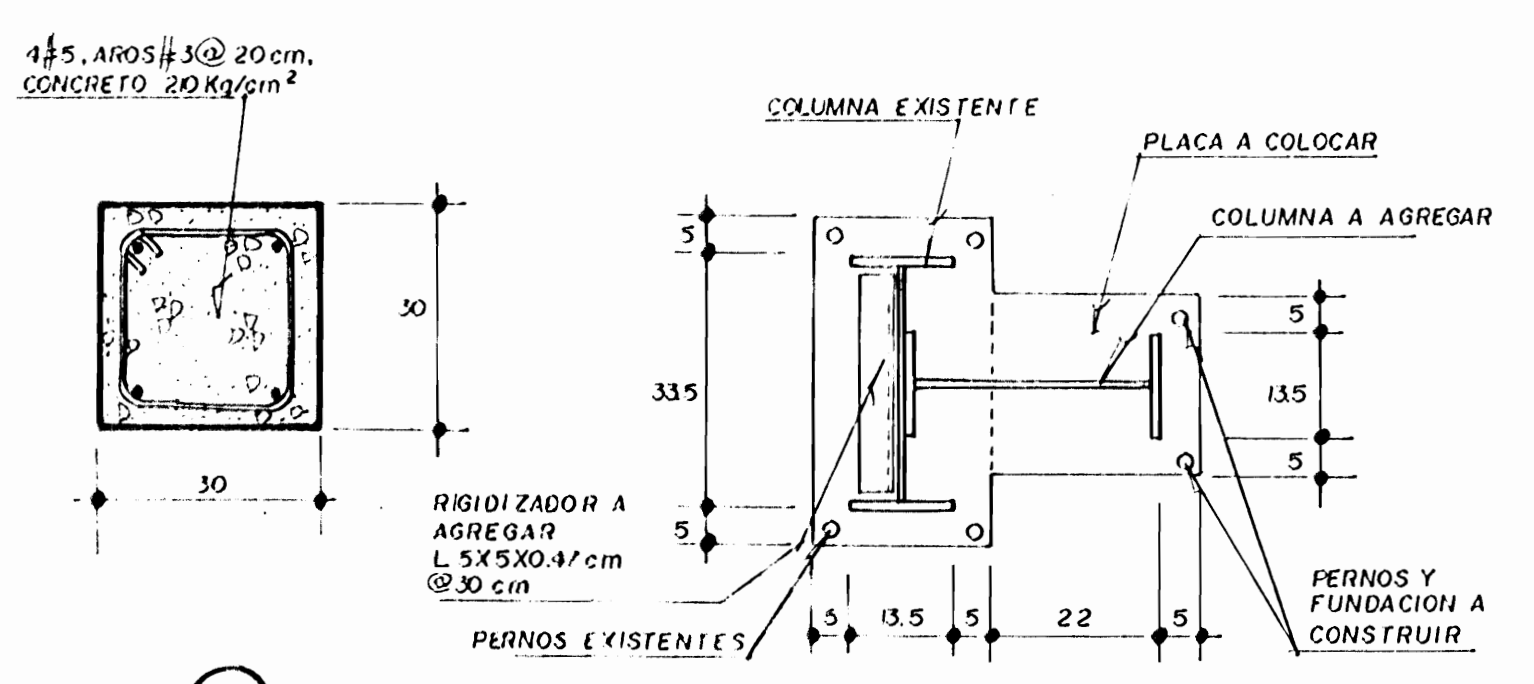
PROPUESTA PLANTA ESTRUCTURAL DEL ESCENARIO ESC. 1 : 7.5



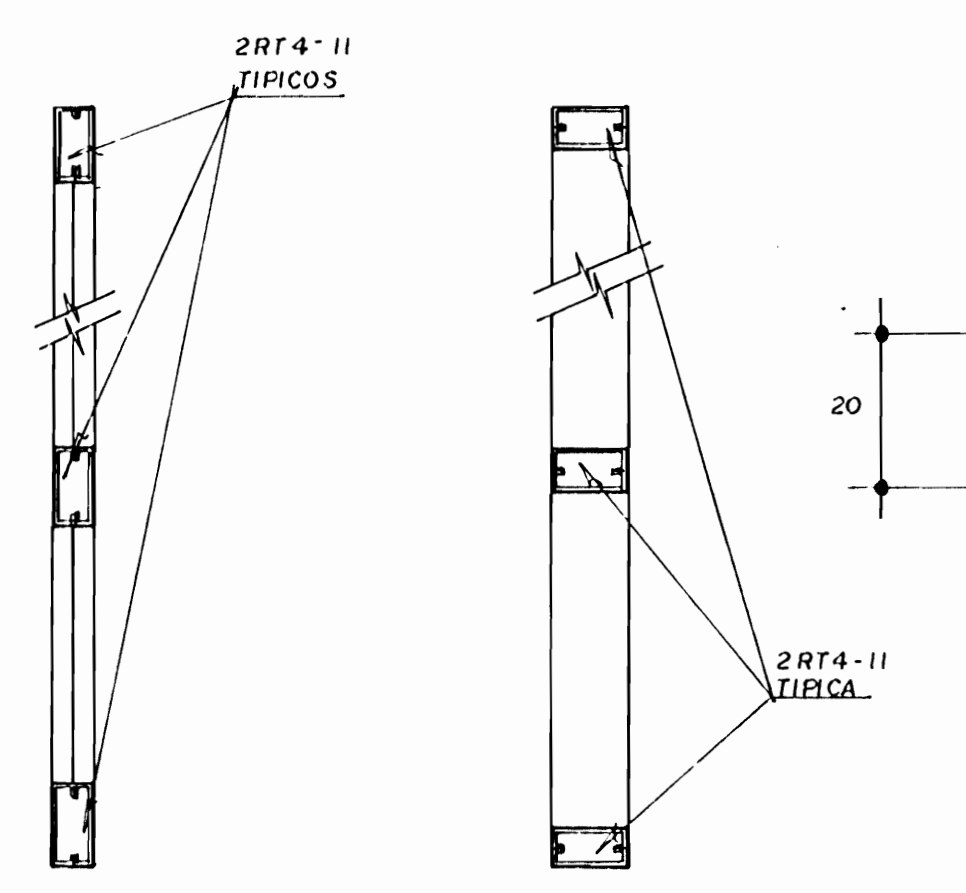
PROPUESTA CORTE 2-2 ESC. 1 : 7.5



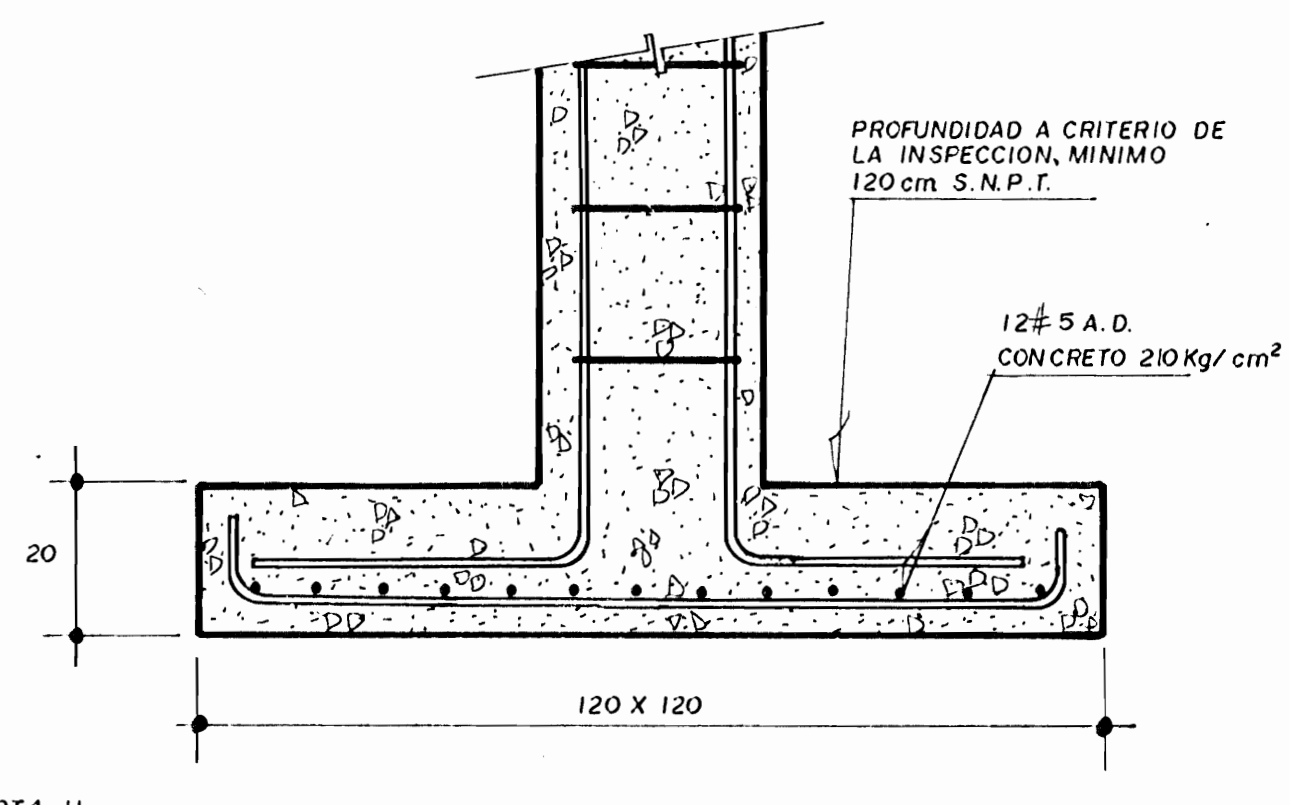
PLACA CORRIDA ESC. 1 : 10



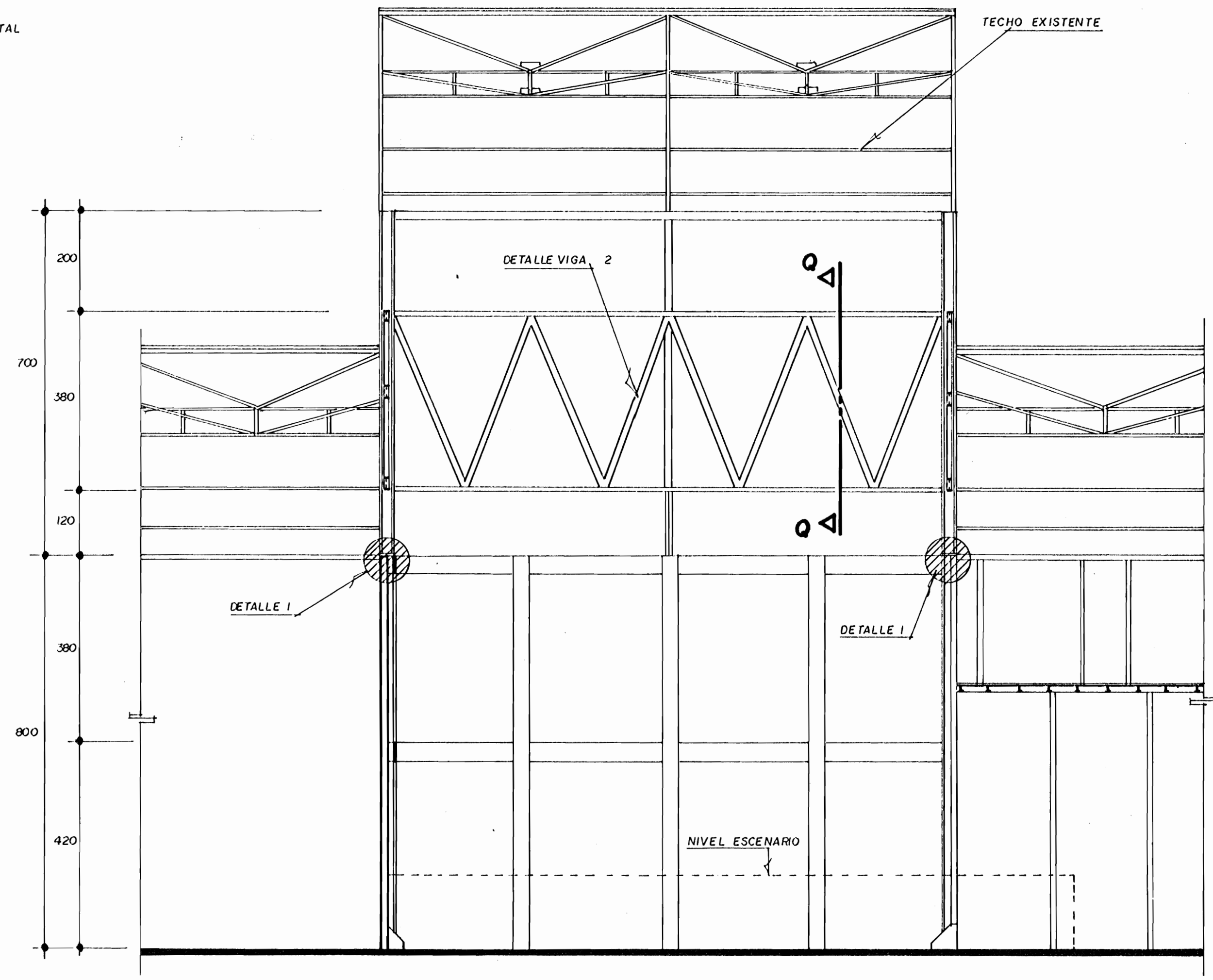
DETALLE DE COLUMNAS ESC. 1 : 10



SECCION T-T ESC. 1 : 10 **SECCION Q-Q** ESC. 1 : 10



PLACA DE FUNDACION ESC. 1 : 10



PROPUESTA CORTE 1-1 ESC. 1 : 7.5

PROYECTO
CENTRO NACIONAL DE LA CULTURA EDIFICIO PARA TEATRO

PROPIETARIO
MINISTERIO DE CULTURA, JUVENTUD Y DEPORTES

PROVINCIA 1º SAN JOSE CANTON CENTRAL DISTRITO

ARQUITECTOS E INGENIERO
ARO NUBIA GUTIERREZ B. ARO OSCAR PAMIO COMAND. ING. C. GILBERT ARGUELLO

DIBUJO Y COLABORACION
VICTOR H. ZUÑIGA A.

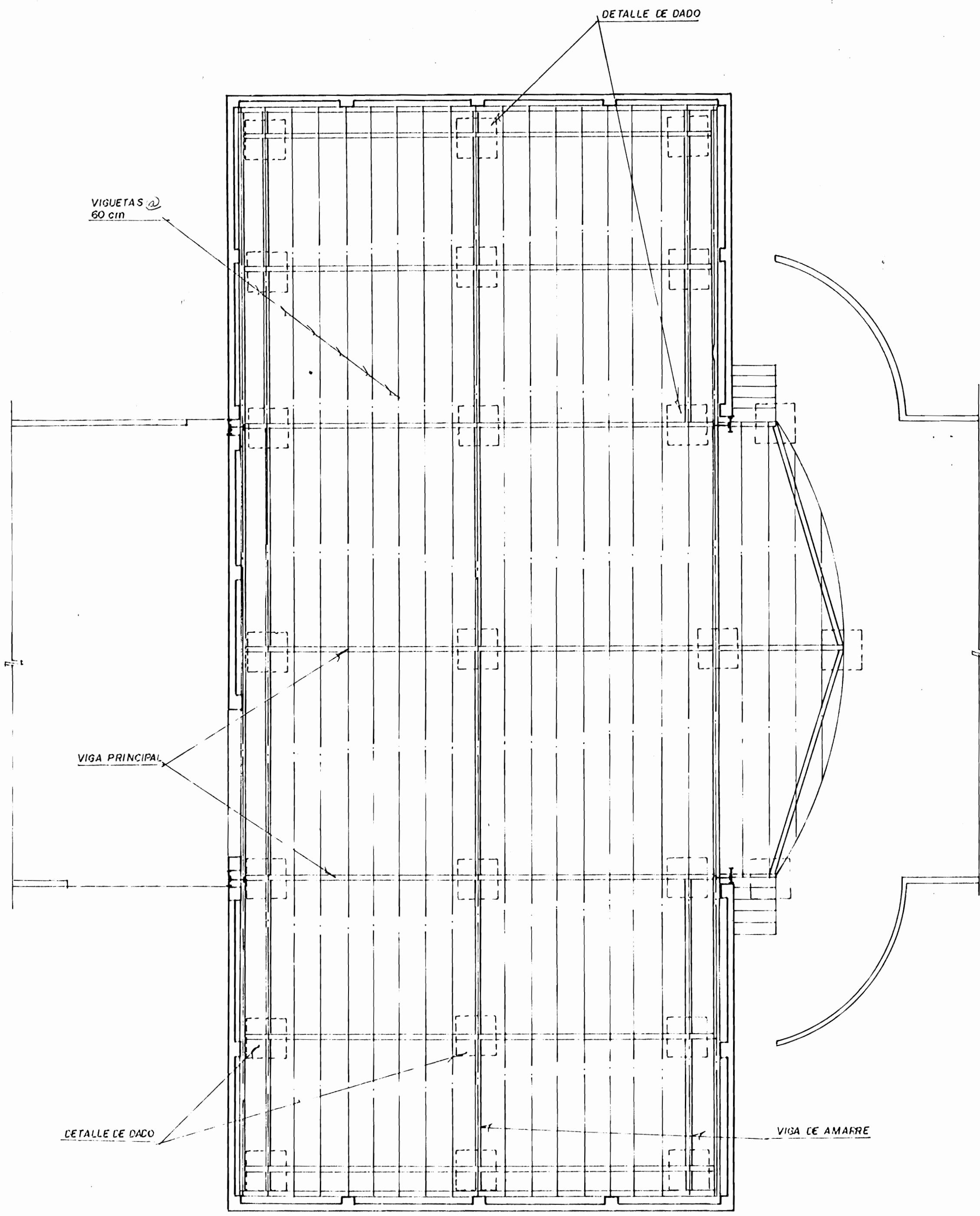
PROFESIONAL RESPONSABLE

PROFESIONAL RESPONSABLE DIRECCION TECNICA

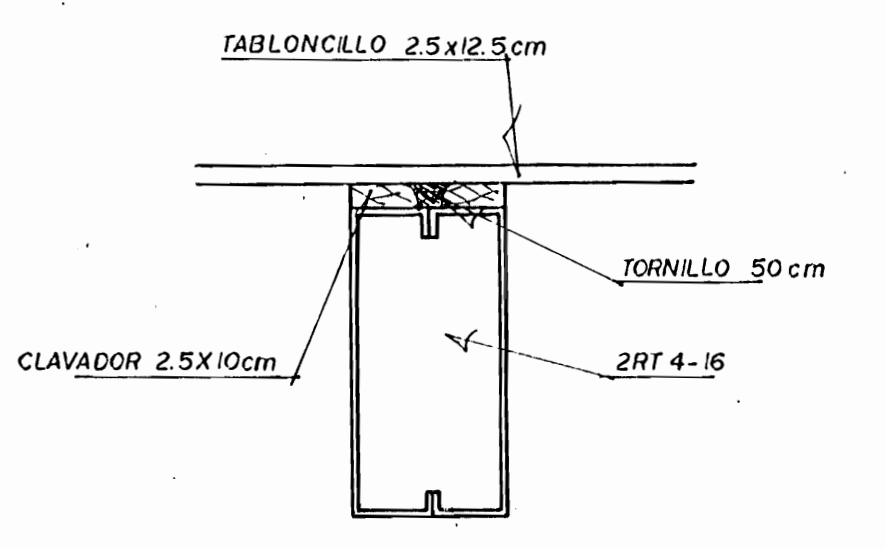
INFORMACION REGISTRO PUBLICO
PROPIETARIO
Nº CATASTRAL
SITIAS

CONTENIDO
PROPUESTA : PLANTA ESTRUCTURAL, ESCENARIO
CORTE 1-1
CORTE 2-2
DETALLES

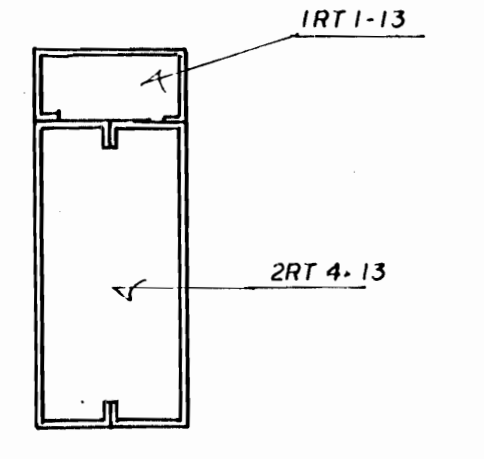
ESCALA	FECHA	LAMINA
INDICADA	MAYO, 93	7 de 8



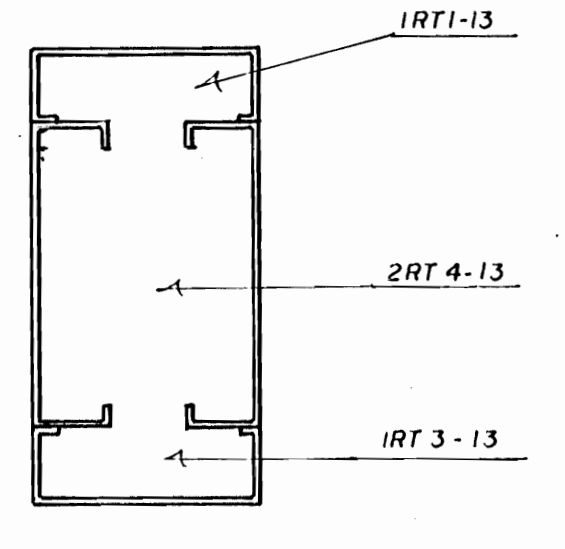
PROPUESTA PLANTA DE ENTREPISO PARA ESCENARIO ESC. 1:7.5



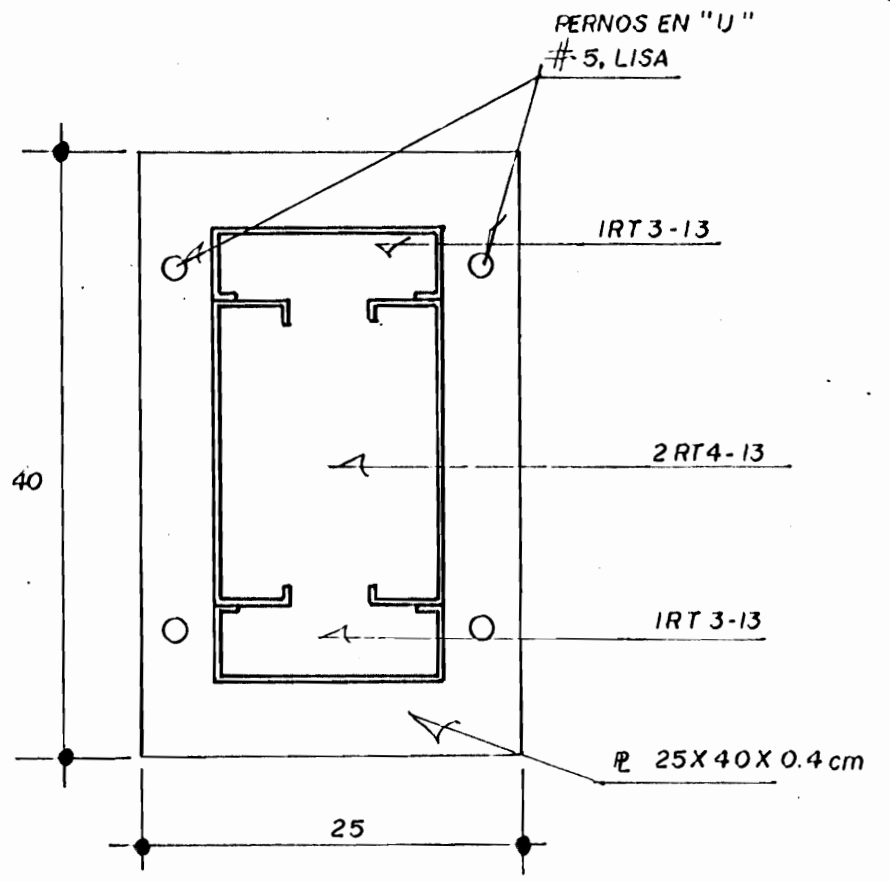
VIGUETAS ESC. 1:5



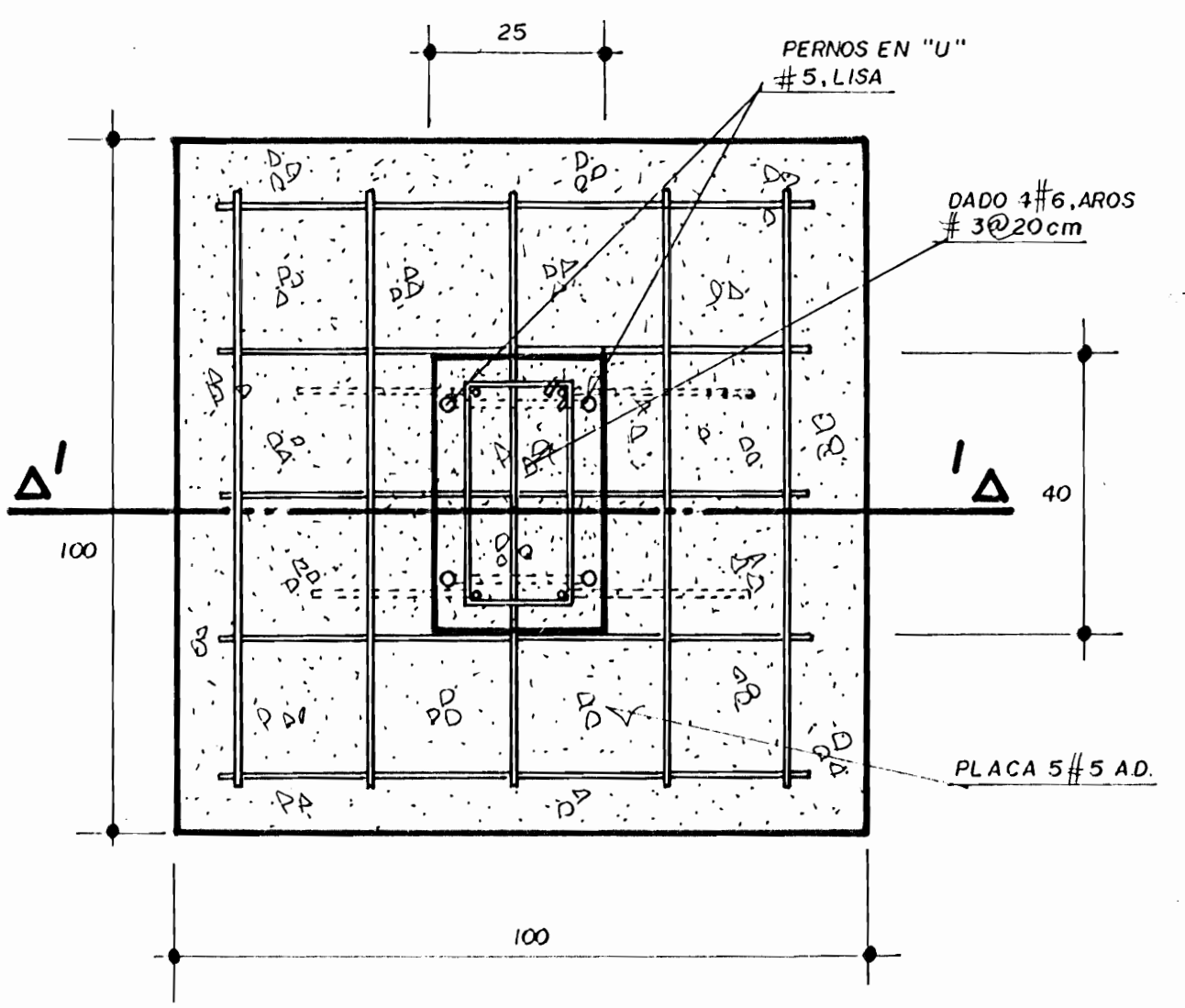
VIGA DE AMARRE ESC. 1:5



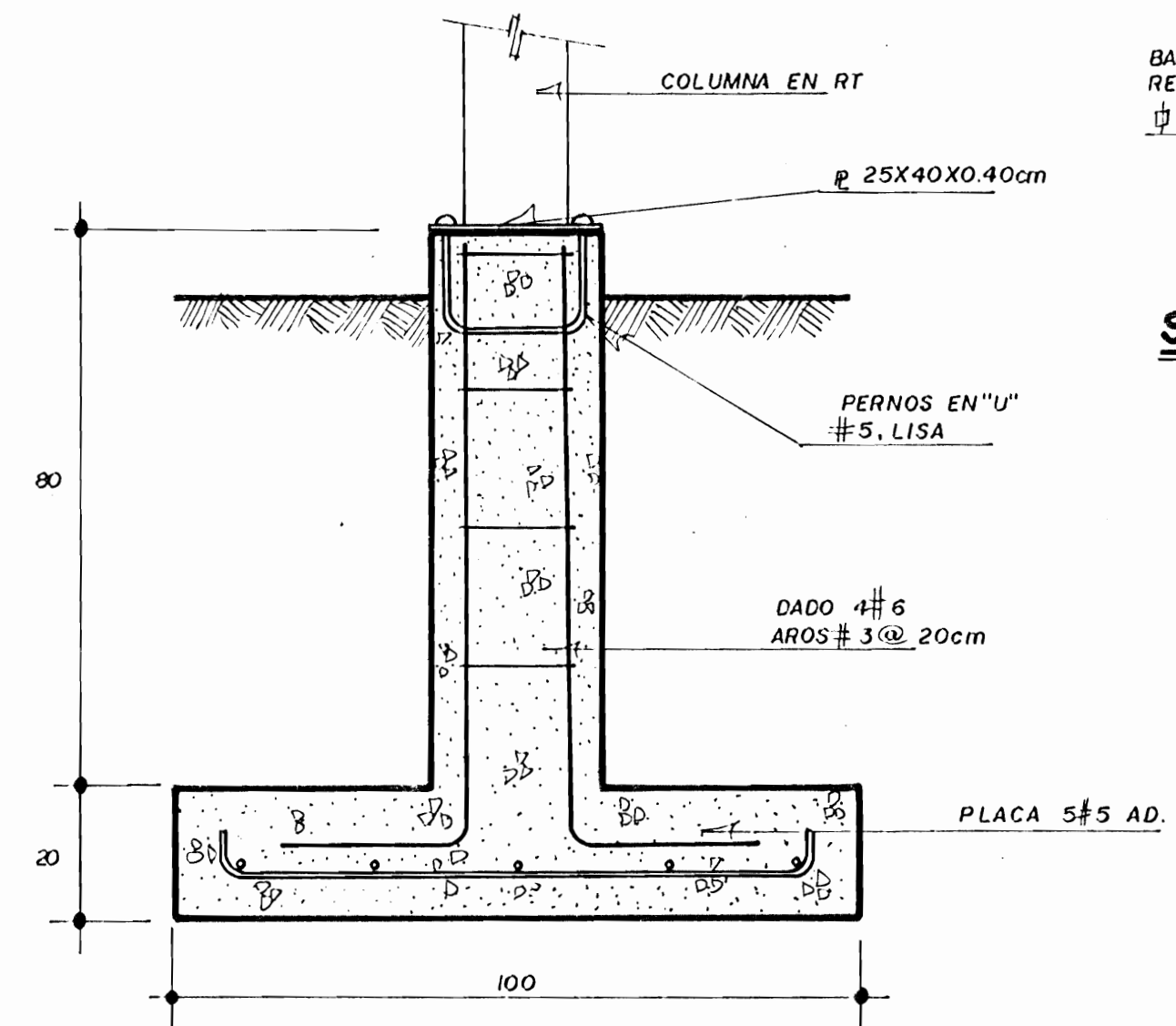
VIGA PRINCIPAL ESC. 1:5



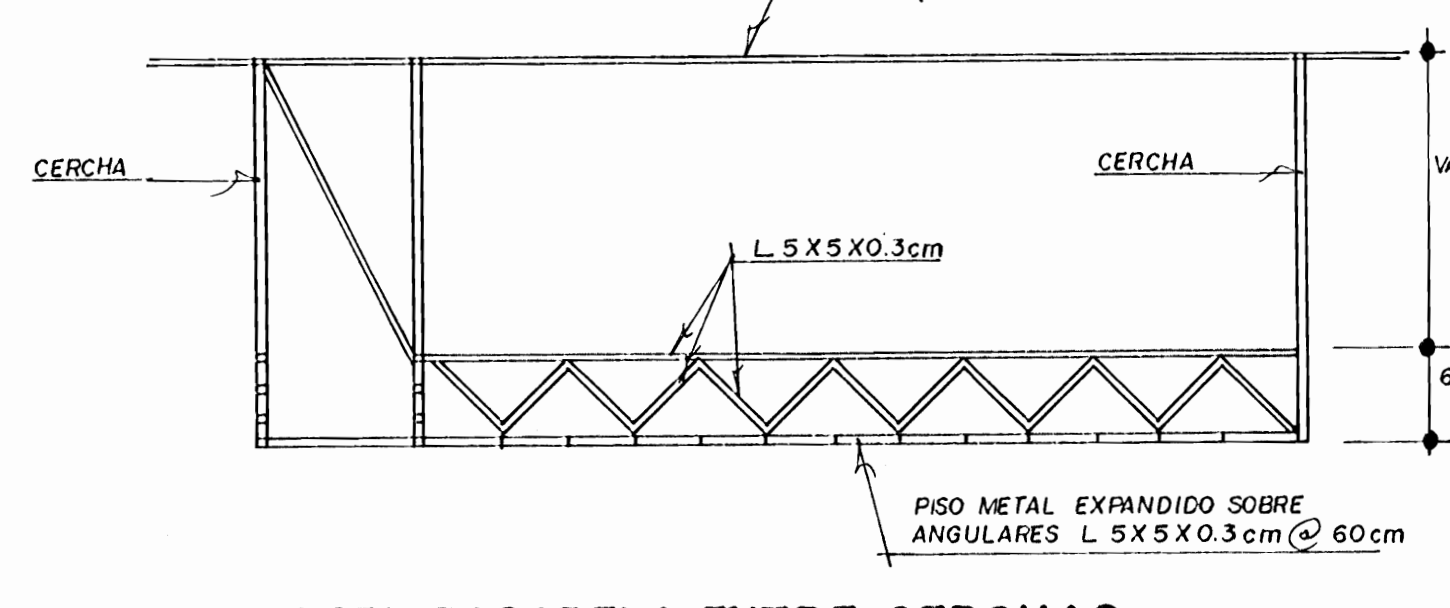
COLUMNA SOBRE DADO ESC. 1:5



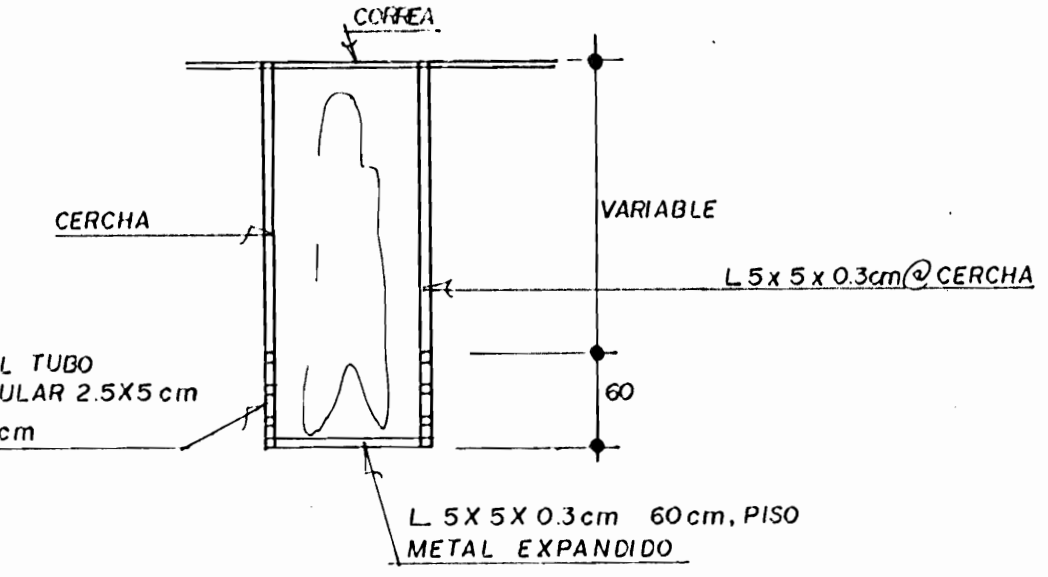
PLANTA



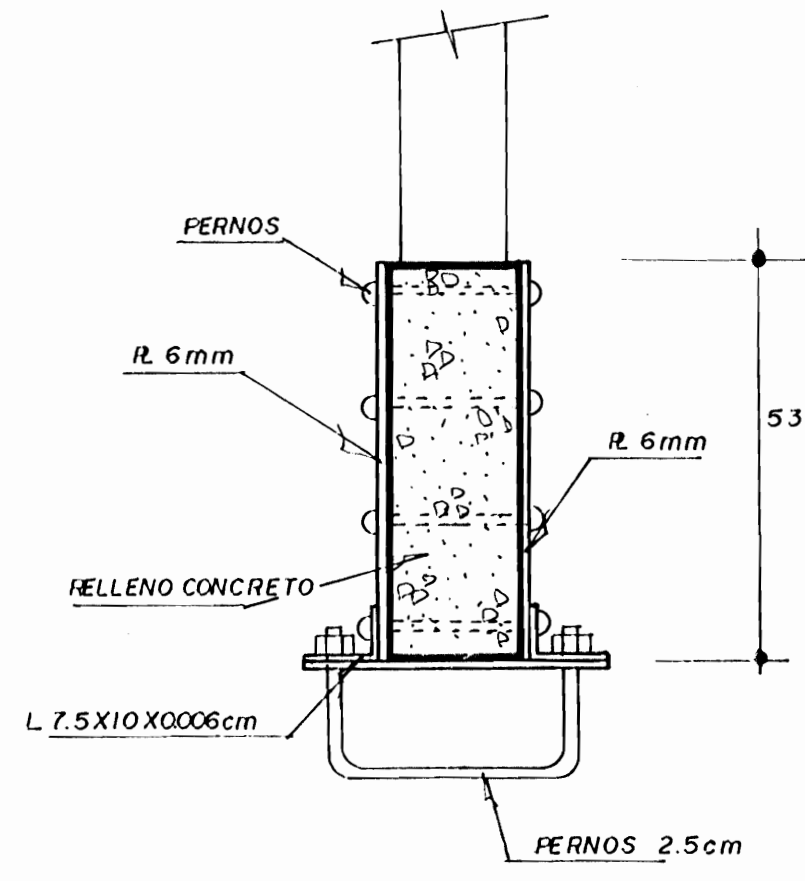
SECCION I-I
DETALLE DE DADO ESC. 1:10



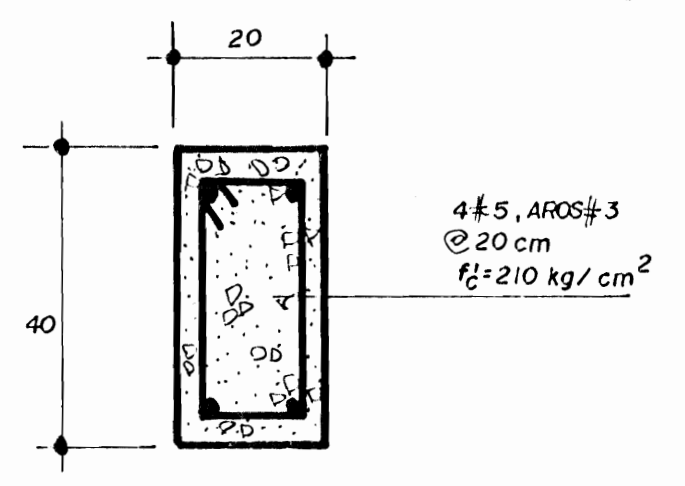
VISTA PASARELA ENTRE CERCHAS ESC. 1:50



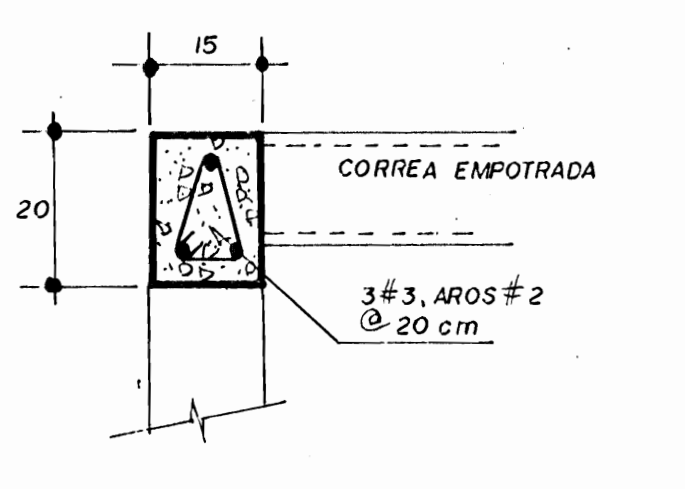
SECCION PASARELA ADOSSADA A CERCHA ESC. 1:50



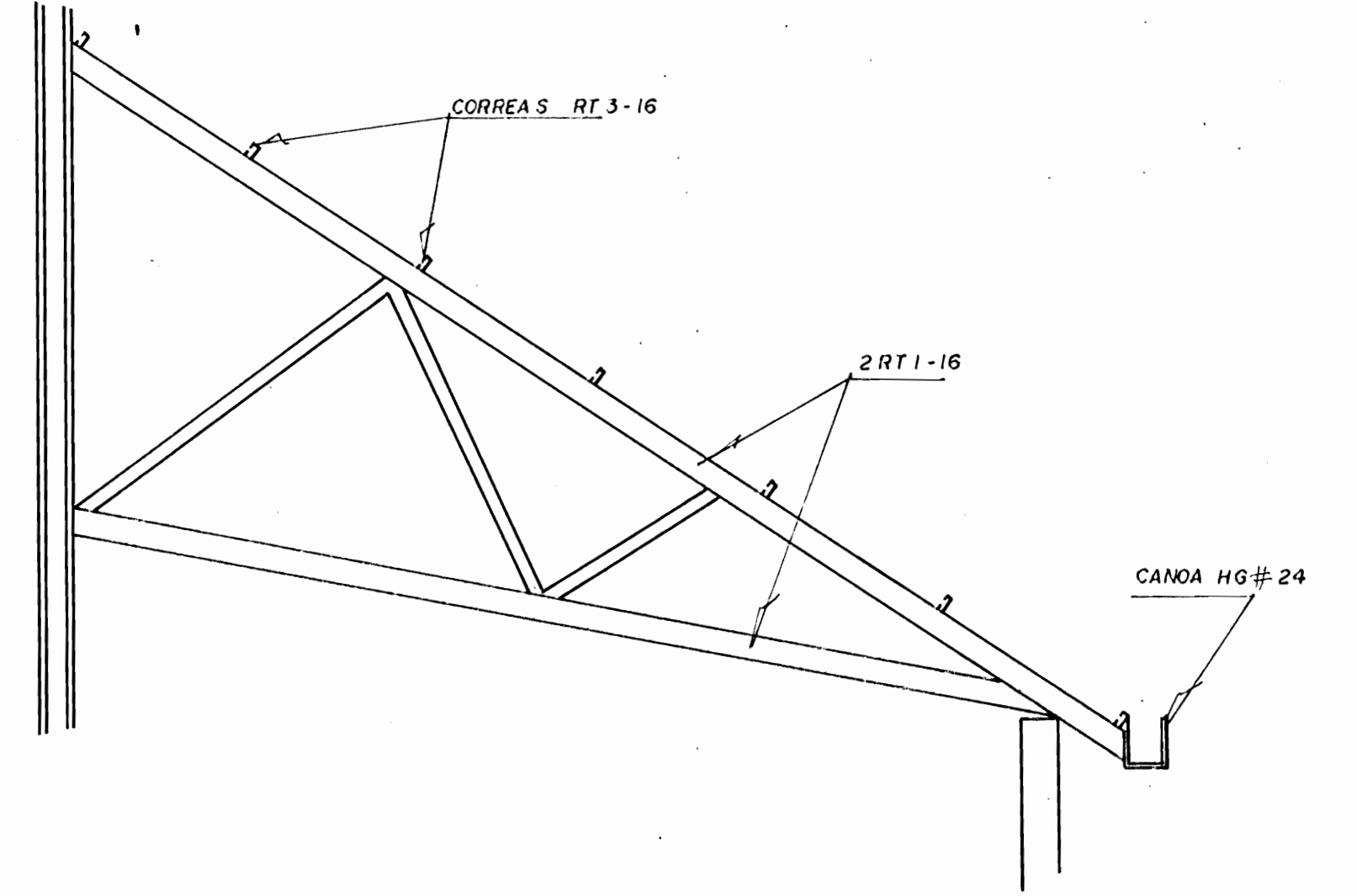
CORTE S S ESC. 1:10



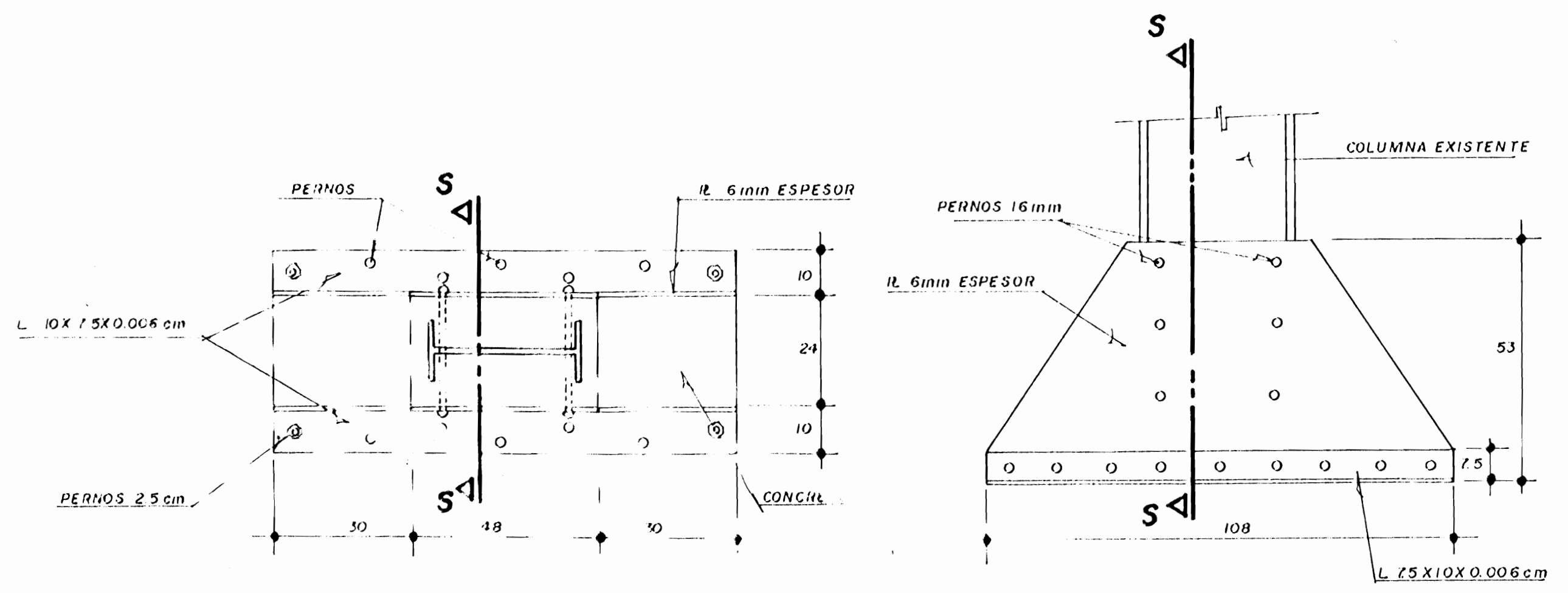
CORONA



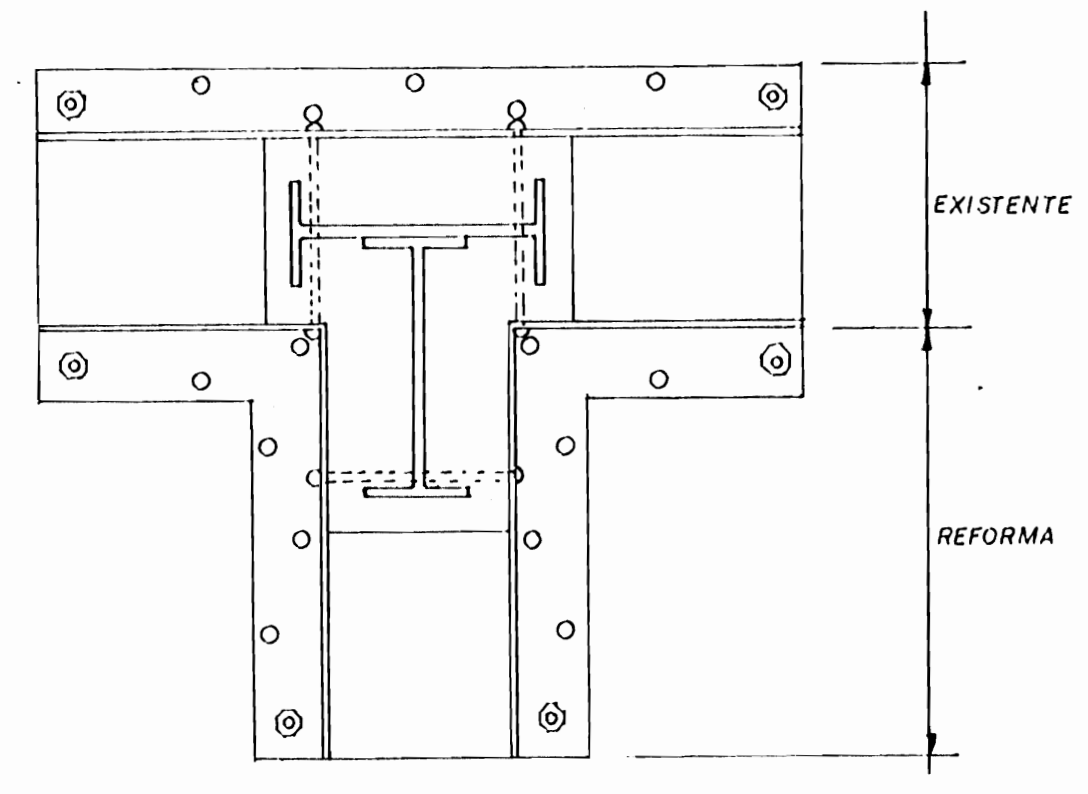
DETALLE DE VIGAS ESC. 1:10



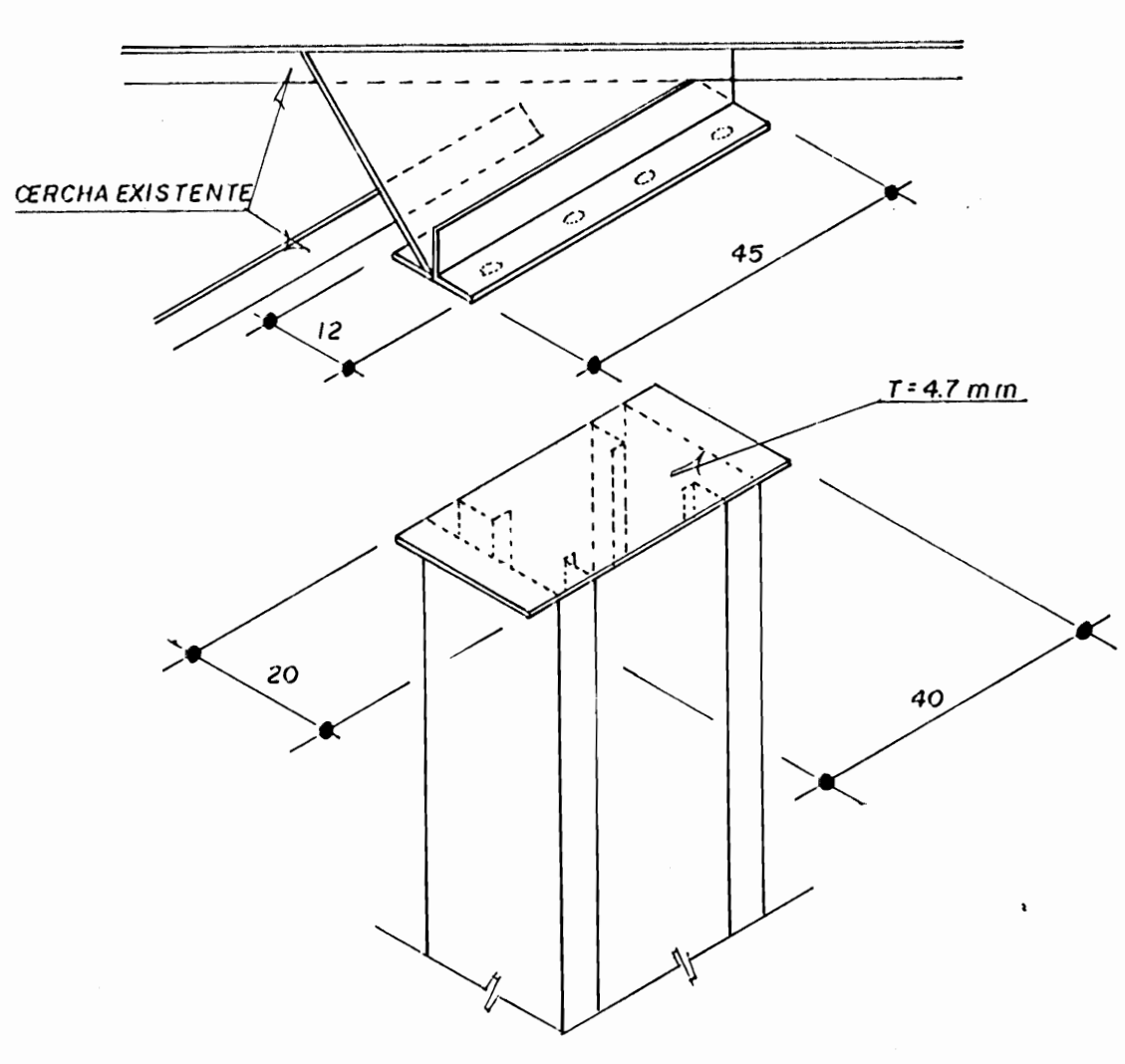
DETALLE DE CERCHA EN HOMBROS ESC. 1:50



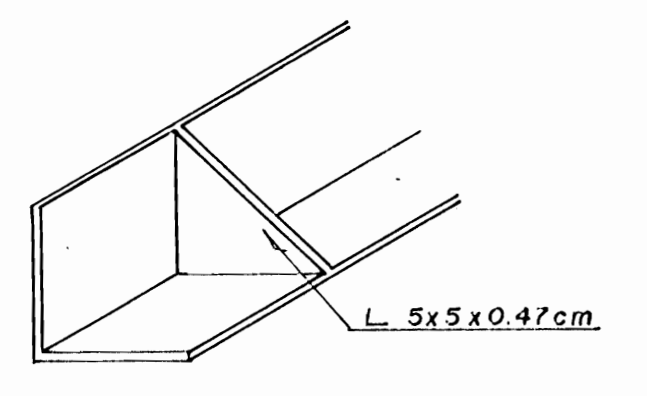
PLANTA FUNDACION EXISTENTE A REFORMAR ESC. 1:10



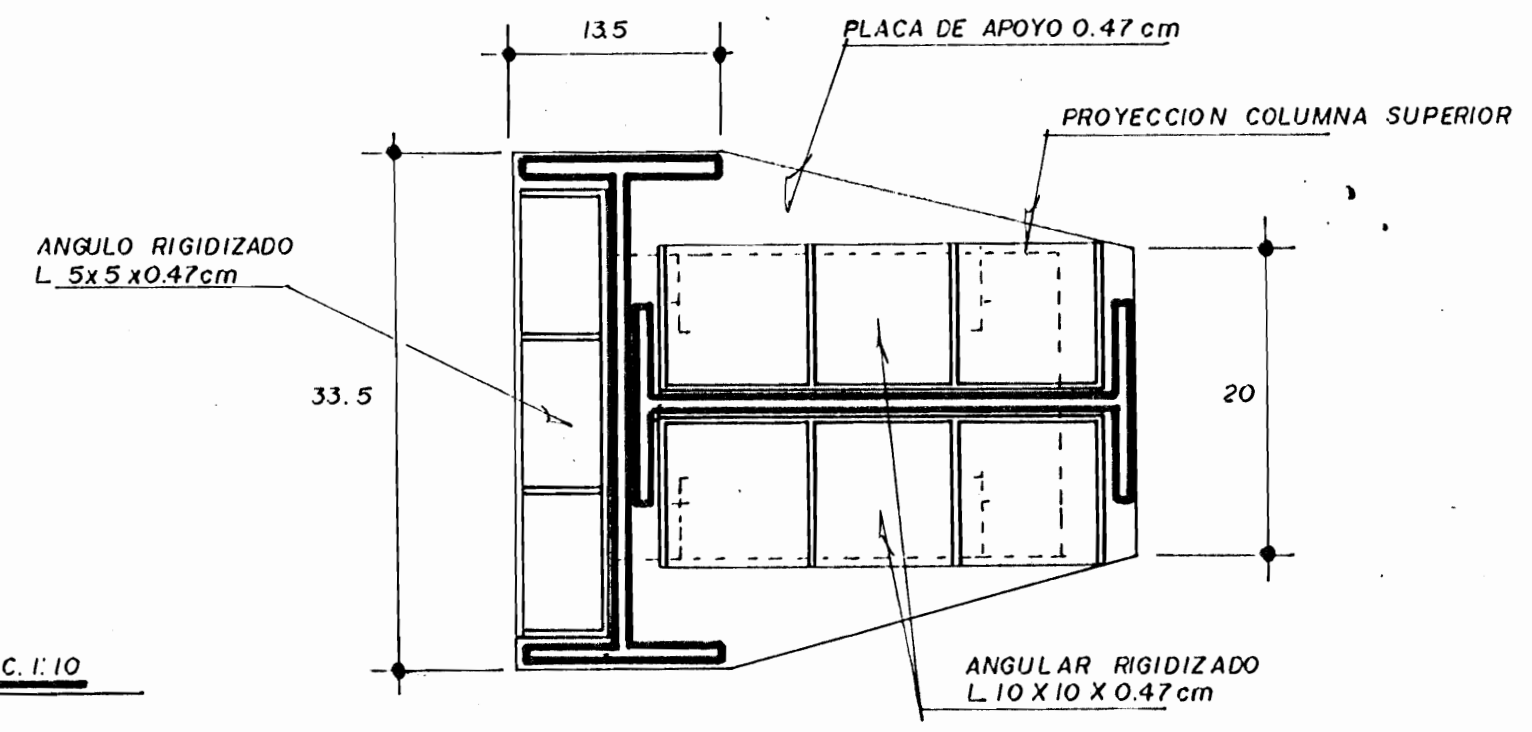
FUNDACION REFORMADA ESC. 1:10



DETALLE UNION DE CERCHA-COLUMNA ESC. 1:10



ANGULAR RIGIDIZADO ESC. 1:5



DETALLE I ESC. 1:5

APROBACION COMISION REVISORA DE PERMISOS DE CONSTRUCCION

PROYECTO
CENTRO NACIONAL DE LA CULTURA EDIFICIO PARA TEATRO EDIFICIO J

PROPIETARIO
MINISTERIO DE CULTURA, JUVENTUD Y DEPORTES

PROVINCIA 1º SAN JOSE CANTON CENTRAL DISTRITO

PROYECTANTE
ARQ. NURIA GUTIERREZ B. ARQ. OSCAR PAMIO COMAND INQ. C. SILBERT ARQUELLO

DIBUJO Y COLABORACION
VICTOR H. ZUÑIGA A.

PROFESIONAL RESPONSABLE

PROFESIONAL RESPONSABLE DIRECCION TECNICA

INFORMACION REGISTRO PUBLICO
PROPIETARIO
N.º CATASTRO
SITIOS

CONTENIDO
PROPUESTA: PLANTA DE ENTREPISO, ESCENARIO DETALLES

ESCALA	FECHA	LAMINA
INDICADA	MAYO, 93	8 - 8