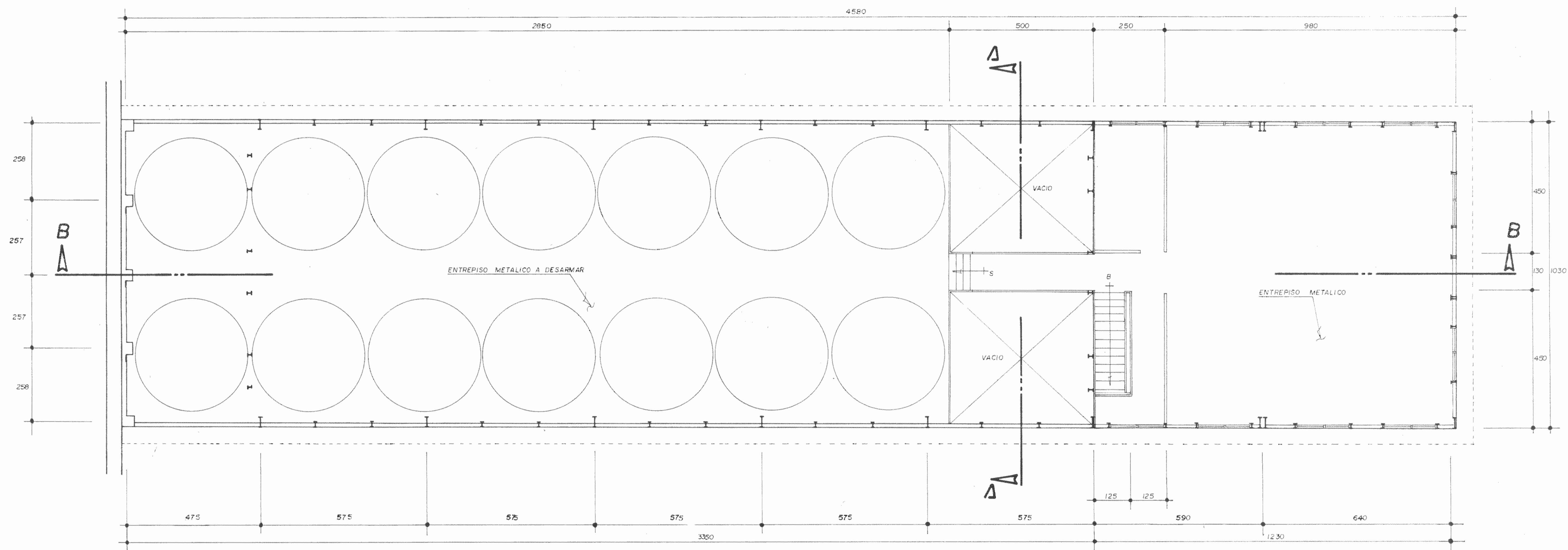


**PLANTA BAJA**  
**DISTRIBUCION ARQUITECTONICA EXISTENTE** ESC. 1:75



**PLANTA ALTA**  
**DISTRIBUCION ARQUITECTONICA EXISTENTE** ESC. 1:75

APROBACION COMISION REVISORA DE PERMISOS DE CONSTRUCCION

PROYECTO  
**CENTRO NACIONAL DE LA CULTURA**  
**EDIFICIO PARA TEATRO**  
 EDIFICIO J

PROPIETARIO  
 MINISTERIO DE CULTURA,  
 JUVENTUD Y DEPORTES

PROVINCIA: SAN JOSE    CANTON: 1º CENTRAL    DISTRITO: 1º EL CARMEN

ARQUITECTOS  
 NURIA GUTIERREZ BARQUERO  
 OSCAR PAMIO COMAND

DISEÑO Y COLABORACION  
 VICTOR H. ZUÑIGA A.

PROFESIONAL RESPONSABLE

PROFESIONAL RESPONSABLE  
 DIRECCION TECNICA

INFORMACION REGISTRO PUBLICO

PROPIETARIO

NO. CATASTRO

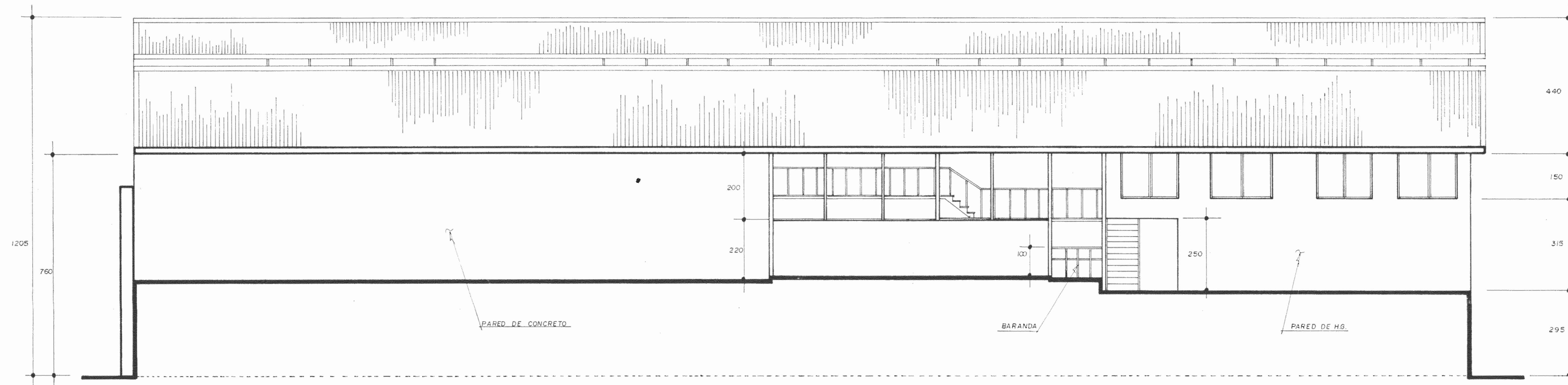
SITA

CONTENIDO  
 PLANTA BAJA  
 ACTUAL DISTRIBUCION ARQUITECTONICA

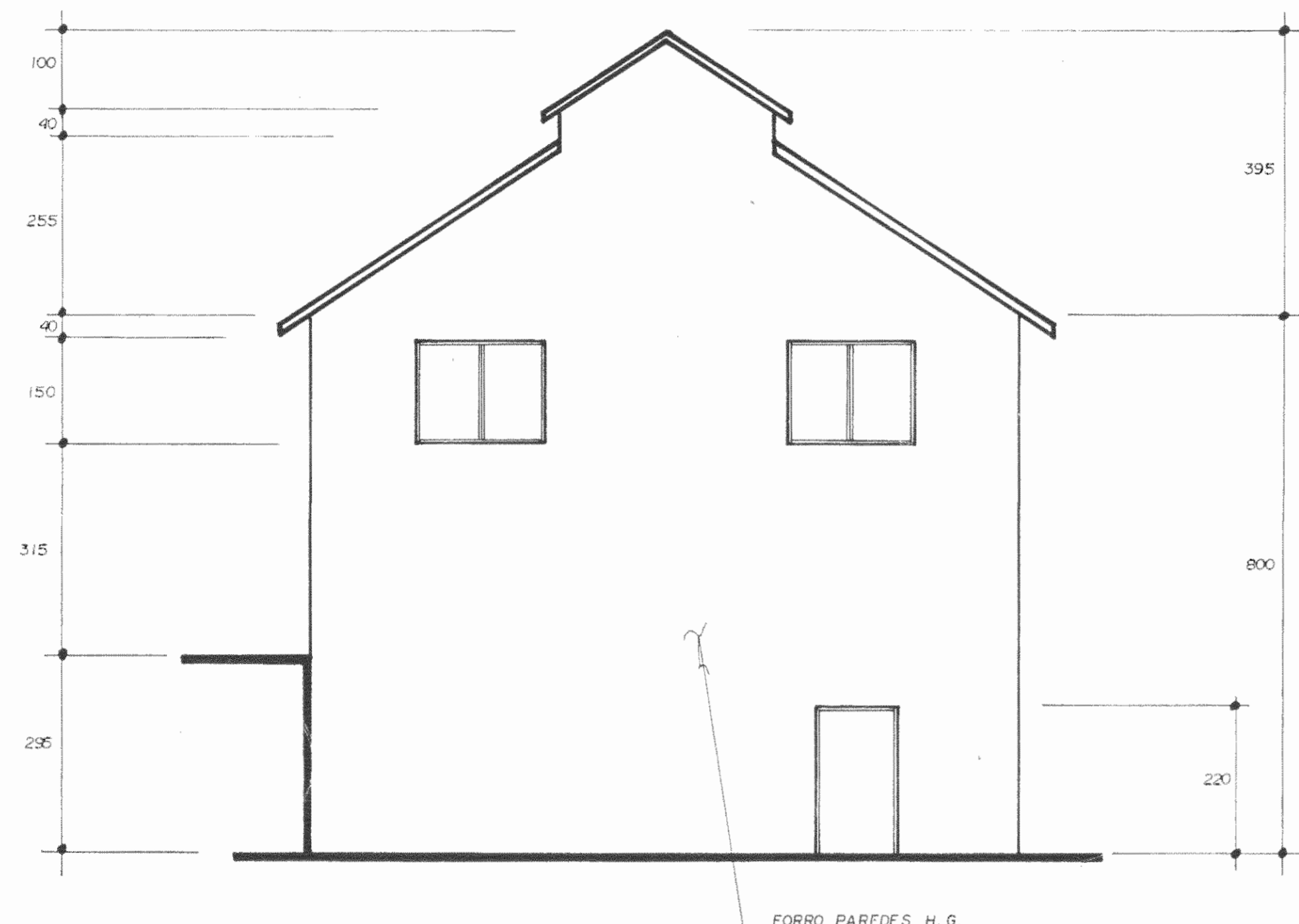
ESCALA    FECHA    LAMINA

1:75    MARZO, 93    1    8

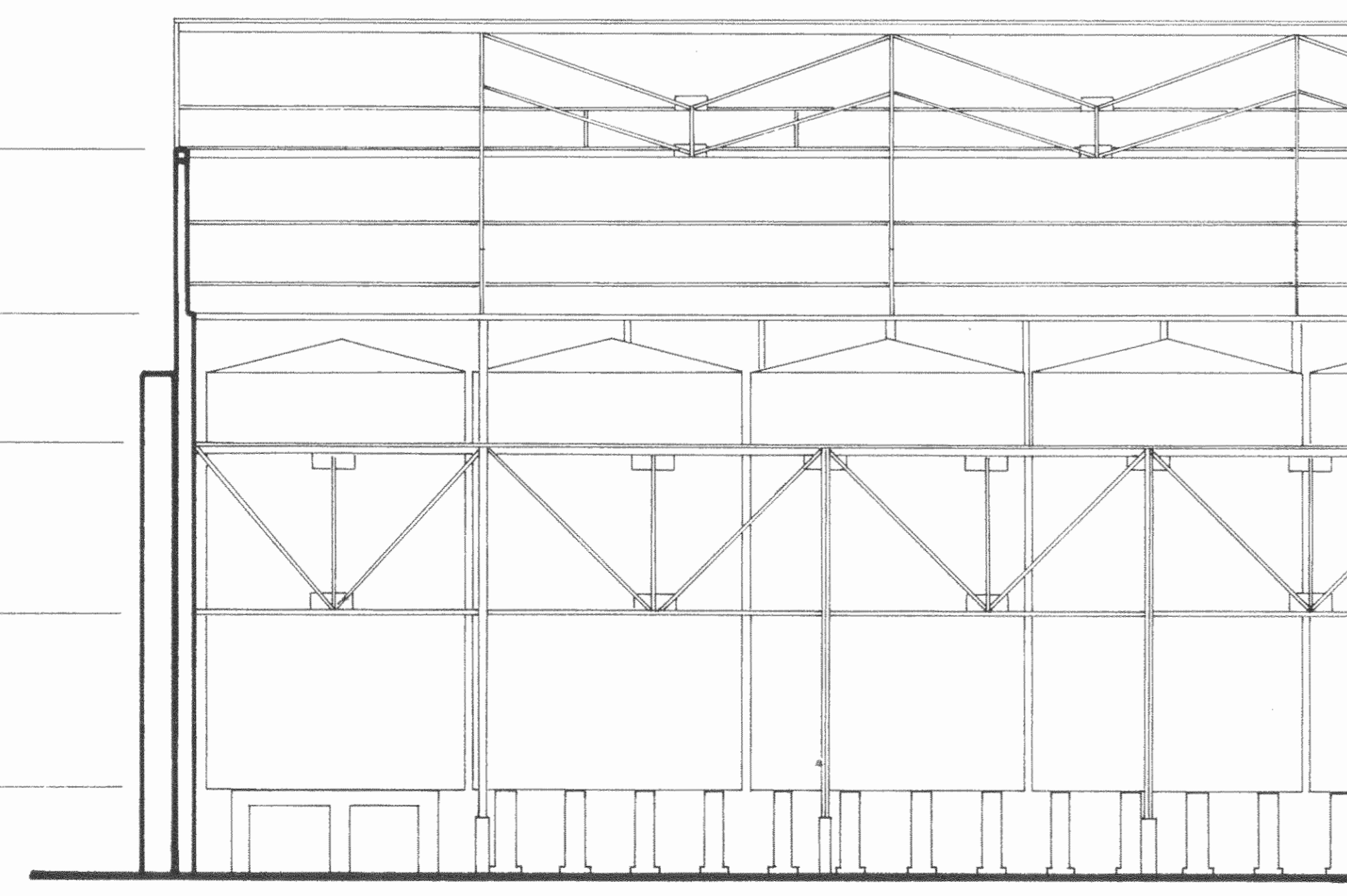




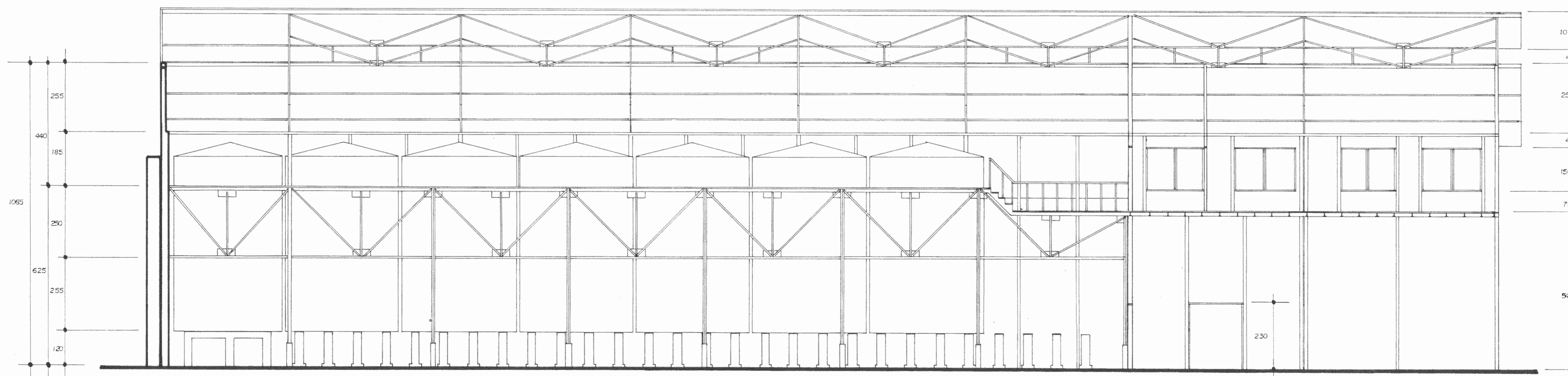
FACHADA ESTE  
ESTADO ACTUAL ESC. 1:75



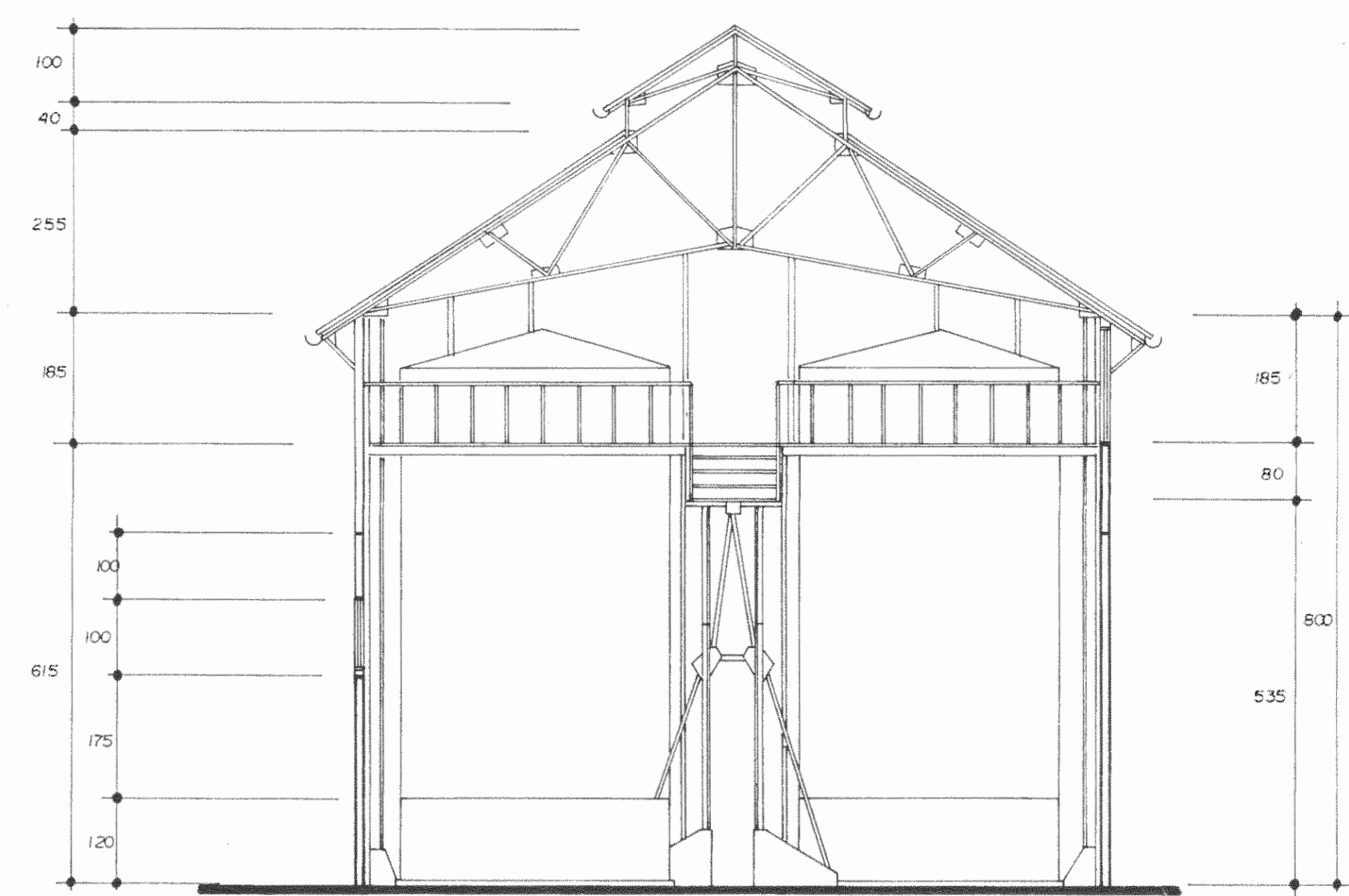
FACHADA NORTE  
ESTADO ACTUAL ESC. 1:75



CORTE B B  
ESTADO ACTUAL ESC. 1:75

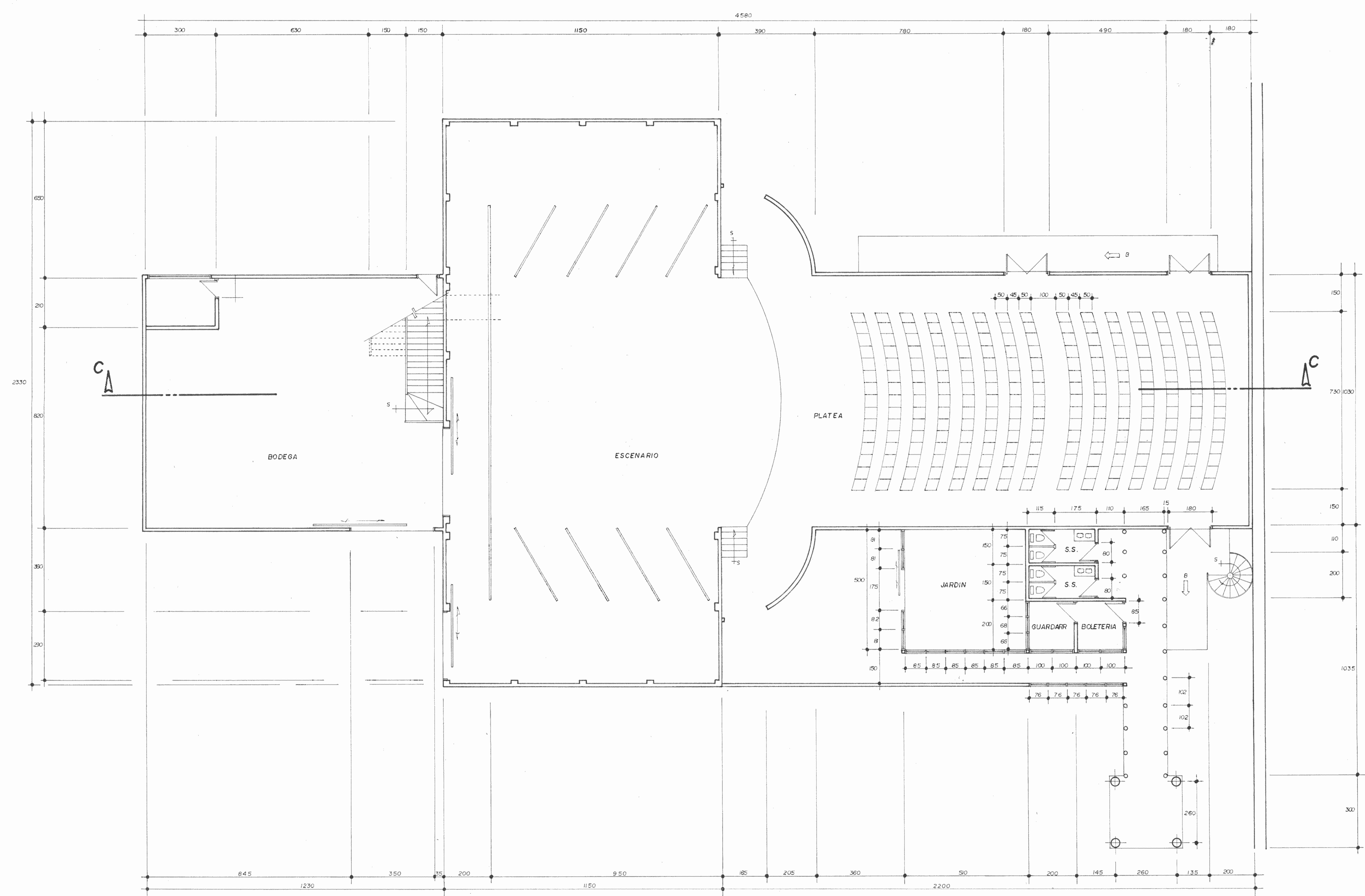


CORTE A A  
ESTADO ACTUAL ESC. 1:75



PROYECTO		
CENTRO NACIONAL DE LA CULTURA EDIFICIO PARA TEATRO		
PROPIETARIO		
MINISTERIO DE CULTURA, JUVENTUD Y DEPORTES		
PROVINCIA	CANTON	DISTRITO
1º SAN JOSE	1º CENTRAL	1º EL CARMEN
ARQUITECTOS		
NURIA GUTIERREZ BARQUERO OSCAR PAMIO COMAND		
DIBUJO Y COLABORACION		
VICTOR H. ZUNIGA A.		
PROFESIONAL RESPONSABLE		
PROFESIONAL RESPONSABLE DIRECCION TECNICA		
INFORMACION REGISTRO PUBLICO		
PROPIETARIO		
No. CAESTRO		
CITA		
CONTENIDO		
ESTADO ACTUAL: FACHADA ESTE Y FACHADA NORTE CORTE AA Y BB		
ESCALA	FECHA	LAMINA
INDICADA	ABRIL, 93	2





PLANTA BAJA  
 PROPUESTA DISTRIBUCION ARQUITECTONICA Esc. 1:75

222  
 11  
 222  
 20  
 65  
 100  
 170  
 300

APROBACION COMISION REVISORA DE PERMISOS DE CONSTRUCCION

PROYECTO  
**FABRICA NACIONAL DE LICORES**  
**EDIFICIO PARA TEATRO**  
 EDIFICIO J

PROPIETARIO  
 MINISTERIO DE CULTURA,  
 JUVENTUD Y DEPORTES

PROVINCIA: P<sup>RO</sup> SAN JOSE    CANTON: 1<sup>ER</sup> CENTRAL    DISTRITO: MEL CARMEN

ARQUITECTOS  
 NURIA GUTIERREZ BARQUERO  
 OSCAR PAMIO COMAND

DISEÑO Y COLABORACION  
 VICTOR H. ZUÑIGA A.

PROFESIONAL RESPONSABLE

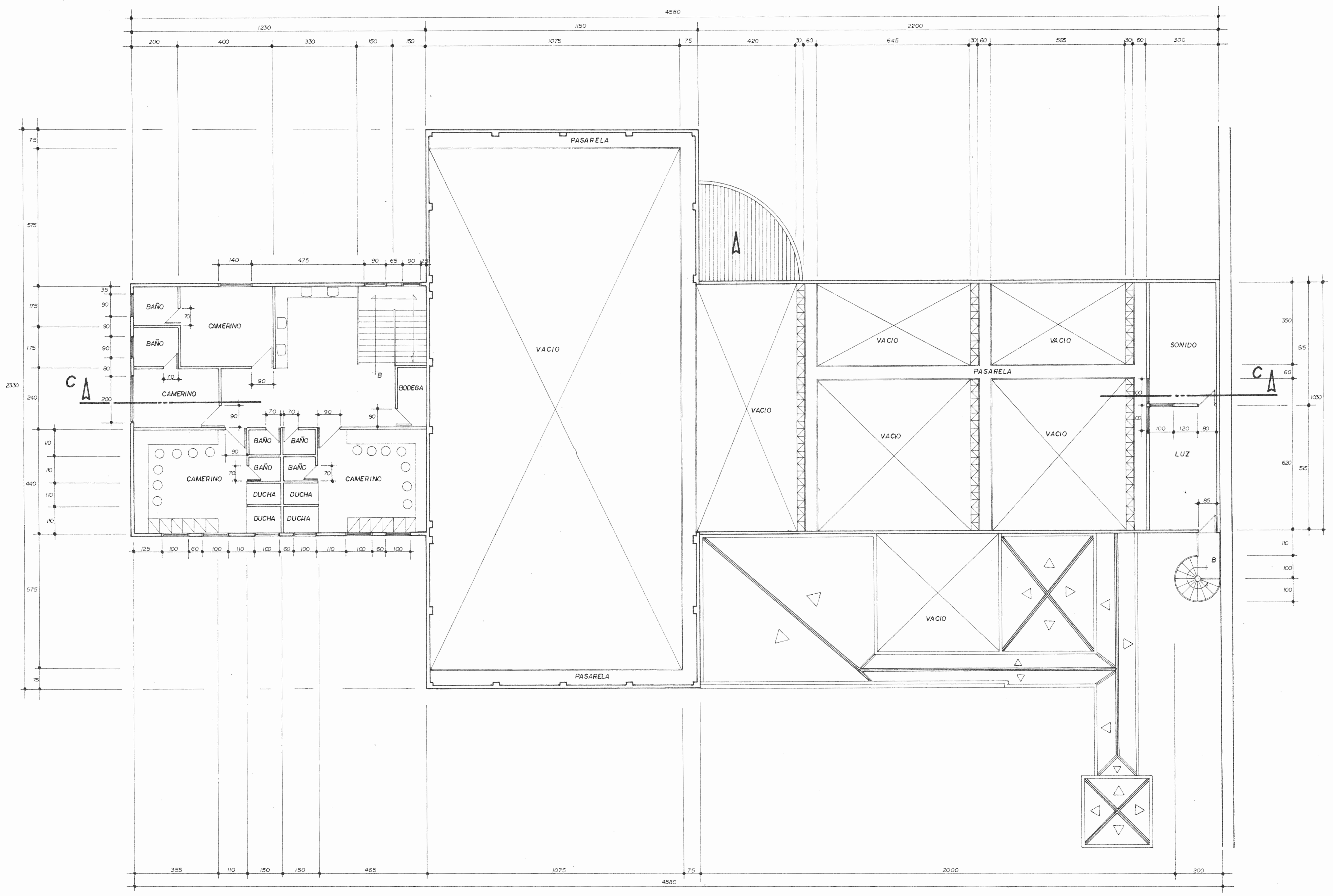
PROFESIONAL RESPONSABLE  
 DIRECCION TECNICA

INFORMACION REGISTRO PUBLICO  
 PROPIETARIO  
 No. CATASTRO  
 SITIO

CONTENIDO  
 PLANTA BAJA  
 PROPUESTA DISTRIBUCION ARQUITECTONICA

ESCALA	FECHA	LAMINA
1:75	MARZO, 93	3-E

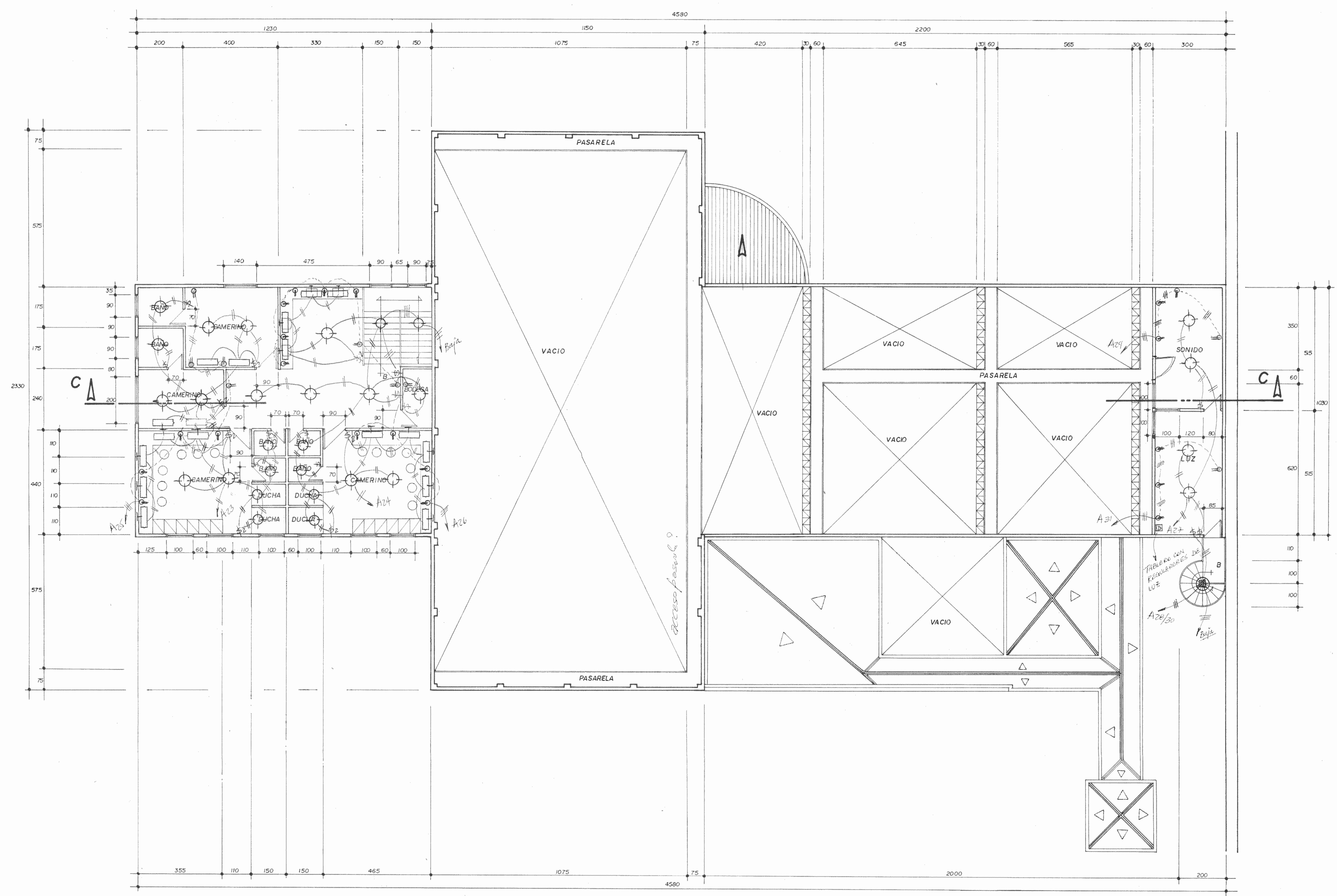




**PLANTA ALTA**  
**PROPUESTA DISTRIBUCION ARQUITECTONICA** ESC. 1:75

APROBACION COMISION REVISORA DE PERMISOS DE CONSTRUCCION		
PROYECTO <b>CENTRO NACIONAL DE LA CULTURA</b> <b>EDIFICIO PARA TEATRO</b> EDIFICIO J		
PROPIETARIO MINISTERIO DE CULTURA, JUVENTUD Y DEPORTES.		
PROVINCIA 1º SAN JOSE	CANTON 1º CENTRAL	DISTRITO 1º DEL CARMEN
ARQUITECTOS NURIA GUTIERREZ BARQUERO OSCAR PAMO COMAND		
DIBUJO Y COLABORACION VICTOR H. ZUÑIGA A.		
PROFESIONAL RESPONSABLE		
PROFESIONAL RESPONSABLE DIRECTOR TECNICA		
INFORMACION REGISTRO PUBLICO		
PROPIETARIO		
No. CATASTRO		
SITA		
CONTENIDO		
PLANTA ALTA PROPUESTA DISTRIBUCION ARQUITECTONICA		
ESCALA 1:75	FECHA MARZO, 93	LAMINA 4 - 2

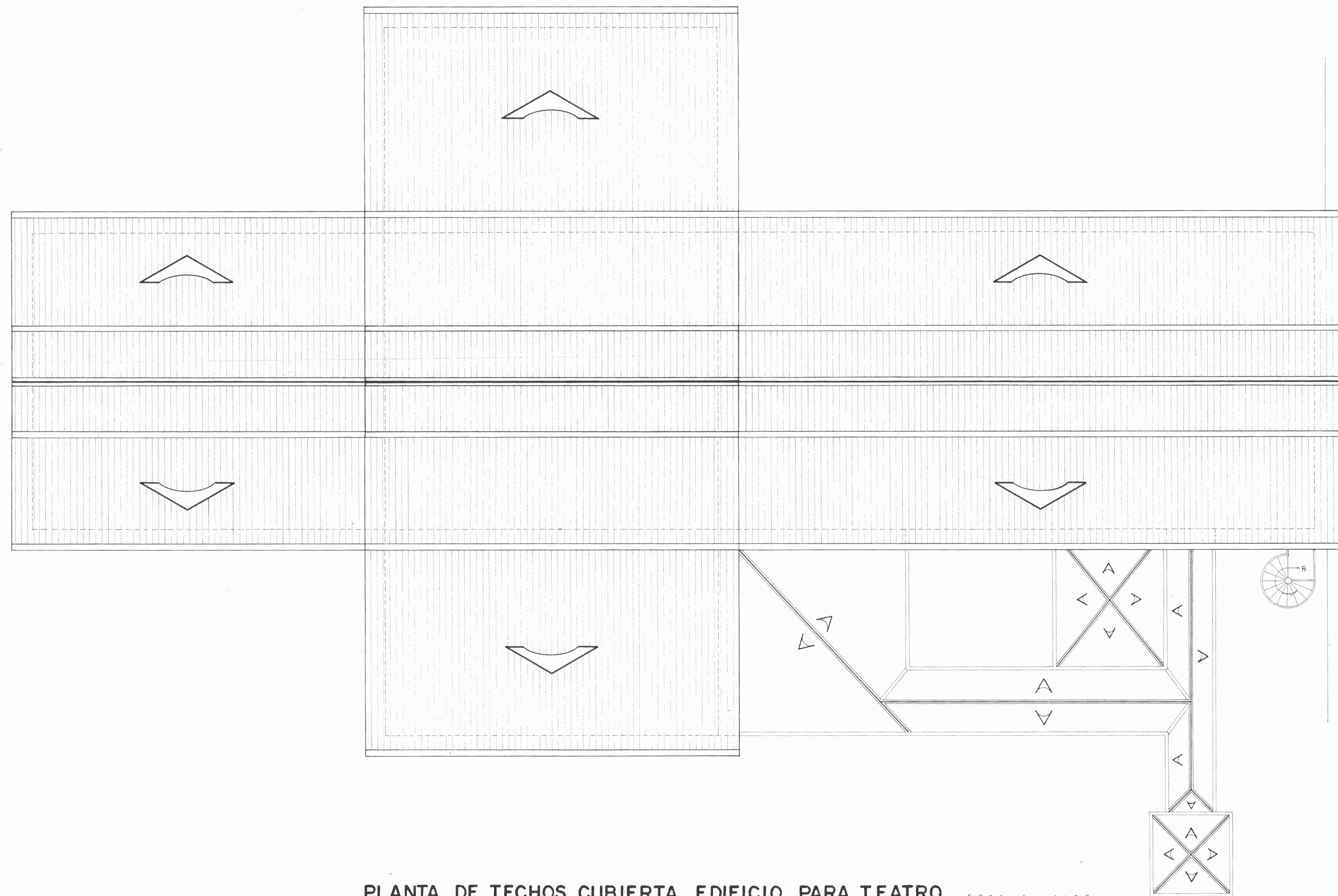




**PLANTA ALTA**  
**PROPUESTA DISTRIBUCION ARQUITECTONICA** ESC. 1:75

APROBACION COMISION REVISORA DE PERMISOS DE CONSTRUCCION		
<b>PROYECTO</b> <b>CENTRO NACIONAL DE LA CULTURA</b> <b>EDIFICIO PARA TEATRO</b> EDIFICIO J		
PROPIETARIO MINISTERIO DE CULTURA, JUVENTUD Y DEPORTES.		
PROVINCIA P <sup>o</sup> SAN JOSE	CANTON P <sup>o</sup> CENTRAL	DISTRITO P <sup>o</sup> EL CARMEN
ARQUITECTOS NURIA GUTIERREZ BARQUERO OSCAR PAMIO COMAND		
DISEÑO Y COLABORACION VICTOR H. ZUÑIGA A.		
PROFESIONAL RESPONSABLE		
PROFESIONAL RESPONSABLE DE REVISION TECNICA		
INFORMACION REGISTRO PUBLICO PROPIETARIO _____ No. CATASTRO _____ SITA _____		
CONTENIDO PLANTA ALTA PROPUESTA DISTRIBUCION ARQUITECTONICA		
ESCALA 1 : 75	FECHA MARZO, 93	LAMINA 4 - 8





PLANTA DE TECHOS CUBIERTA EDIFICIO PARA TEATRO. ESCALA 1:75.

APROBACION COMISION REVISORA DE PERMISOS DE CONSTRUCCION.

PROYECTO:  
**CENTRO NACIONAL DE LA CULTURA**  
**EDIFICIO PARA TEATRO.**  
 EDIFICIO J.

PROPIETARIO:  
**MINISTERIO DE CULTURA,**  
**JUVENTUD Y DEPORTES.**

PROVINCIA: 1º SAN JOSE	CANTON: 1º CENTRAL	DISTRITO: 1º EL CARMEN
---------------------------	-----------------------	---------------------------

ARQUITECTOS:  
**NURIA GUTIERREZ BARQUERO**  
**OSCAR PAMIO COMAND.**

DIBUJO Y COLABORACION:  
**JAVIER A. GUZMAN C.**

PROFESIONAL RESPONSABLE:

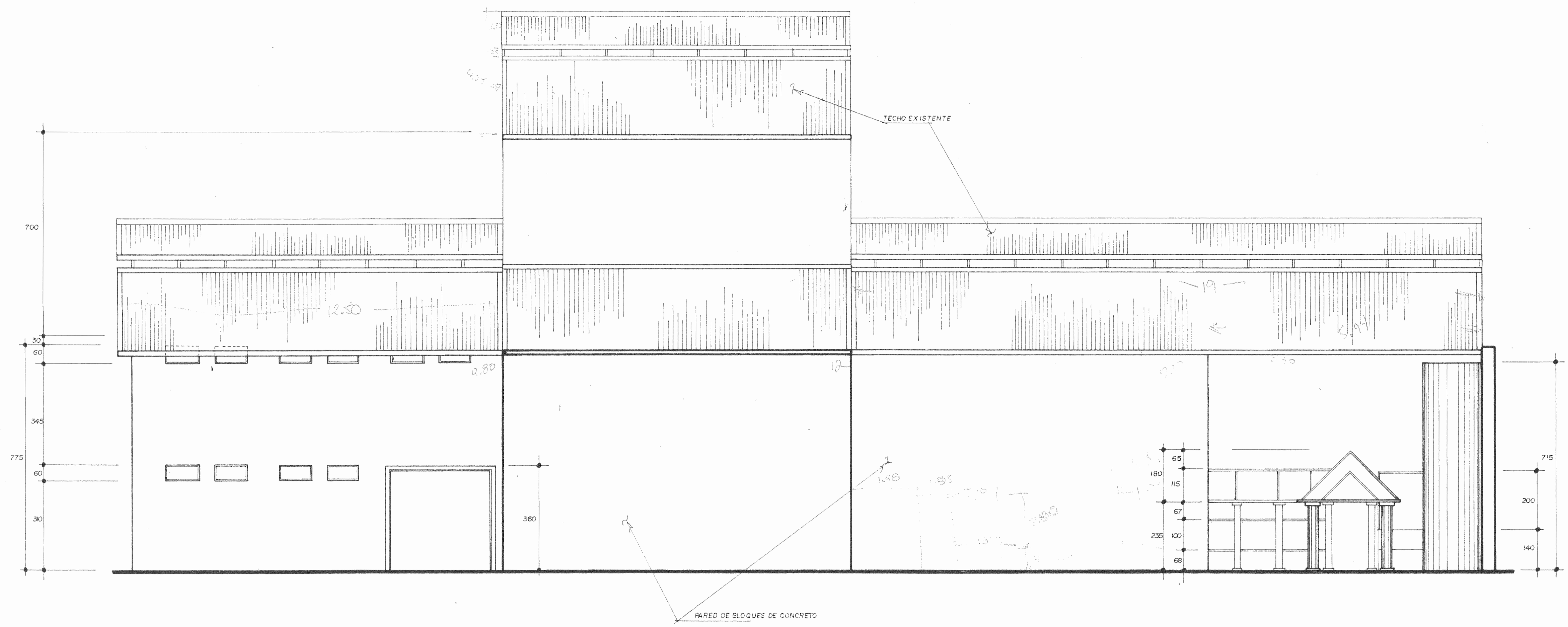
PROFESIONAL RESPONSABLE  
 DIRECCION TECNICA.

INFORMACION REGISTRO PUBLICO:  
 PROPIETARIO  
 Nº CATASTRO  
 SIT A

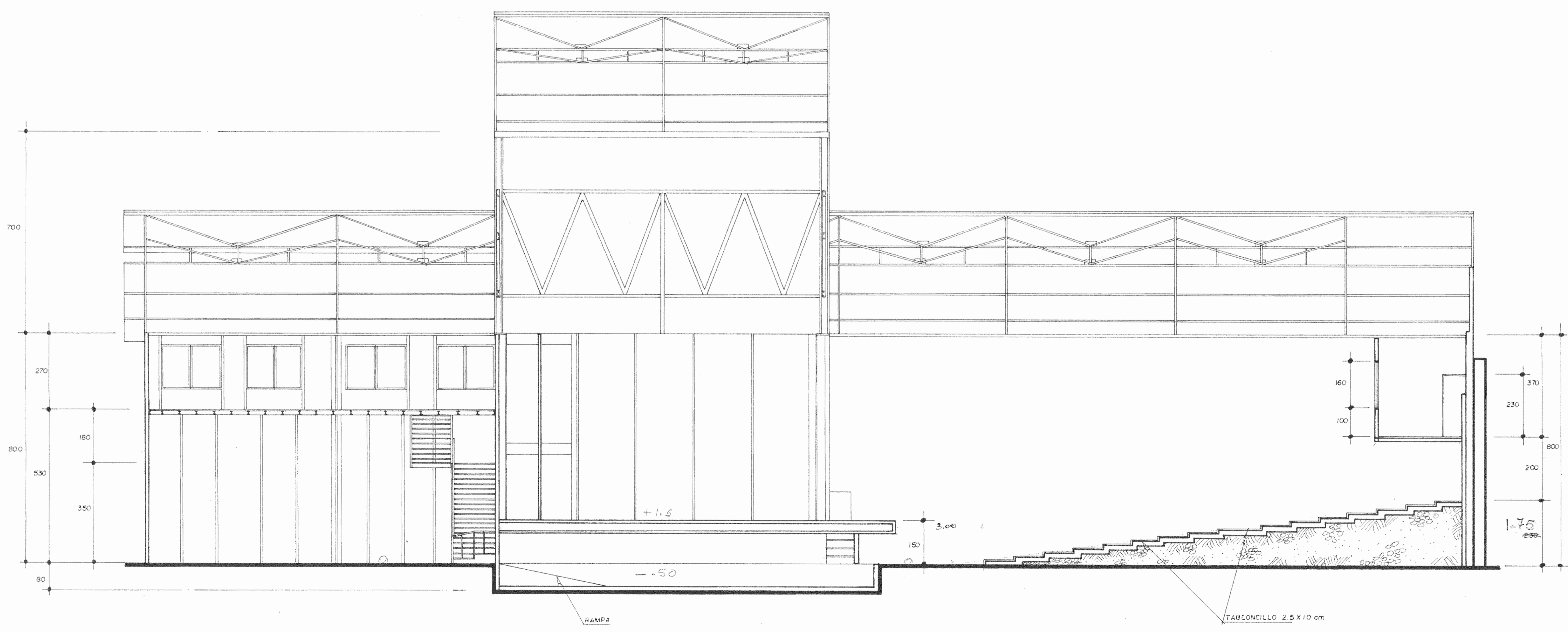
CONTENIDO:  
**PLANTA DE TECHOS.**

ESCALA: INDICADA.	FECHA: MARZO, 93.	LAMINA: 5 — 8
----------------------	----------------------	------------------





FACHADA OESTE  
PROPUESTA ESC. 1:75



CORTE CC  
PROPUESTA ESC. 1:75

APROBACION COMISION REVISORA  
DE PERMISOS DE CONSTRUCCION

PROYECTO  
**CENTRO NACIONAL DE LA CULTURA  
EDIFICIO PARA TEATRO**  
EDIFICIO J

PROPIETARIO  
MINISTERIO DE CULTURA,  
JUVENTUD Y DEPORTES

PROVINCIA: 1º SAN JOSE    CANTON: 1º CENTRAL    DISTRITO: 1º EL CARMEN

ARQUITECTOS  
NURIA GUTIERREZ BARQUERO  
OSCAR PAMIO COMAND

DISEÑO Y COLABORACION  
VICTOR H. ZUÑIGA A.

PROFESIONAL RESPONSABLE

PROFESIONAL RESPONSABLE  
DIRECCION TECNICA

INFORMACION REGISTRO PUBLICO

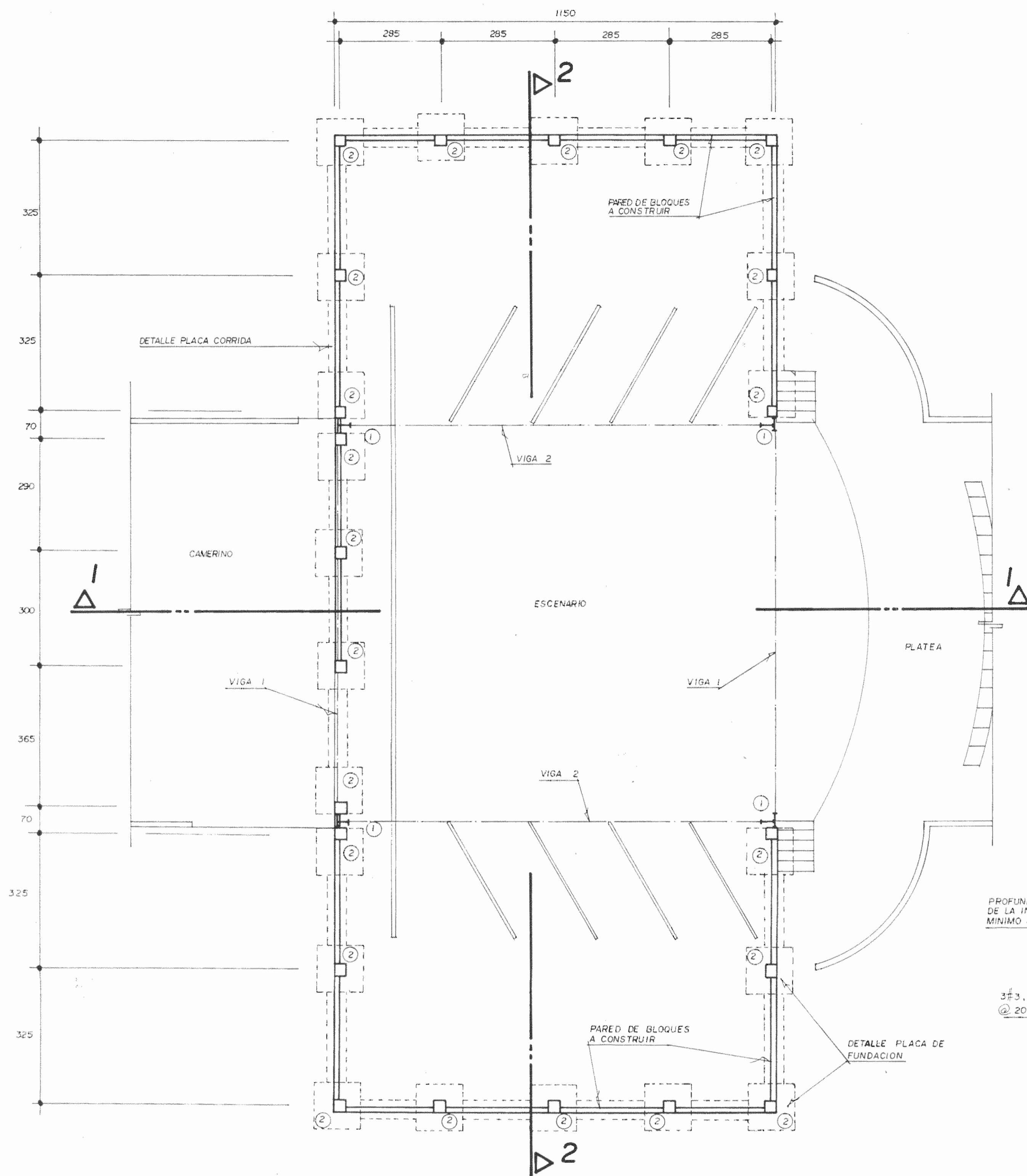
PROPIETARIO  
N.º CATASTRO

SITIO

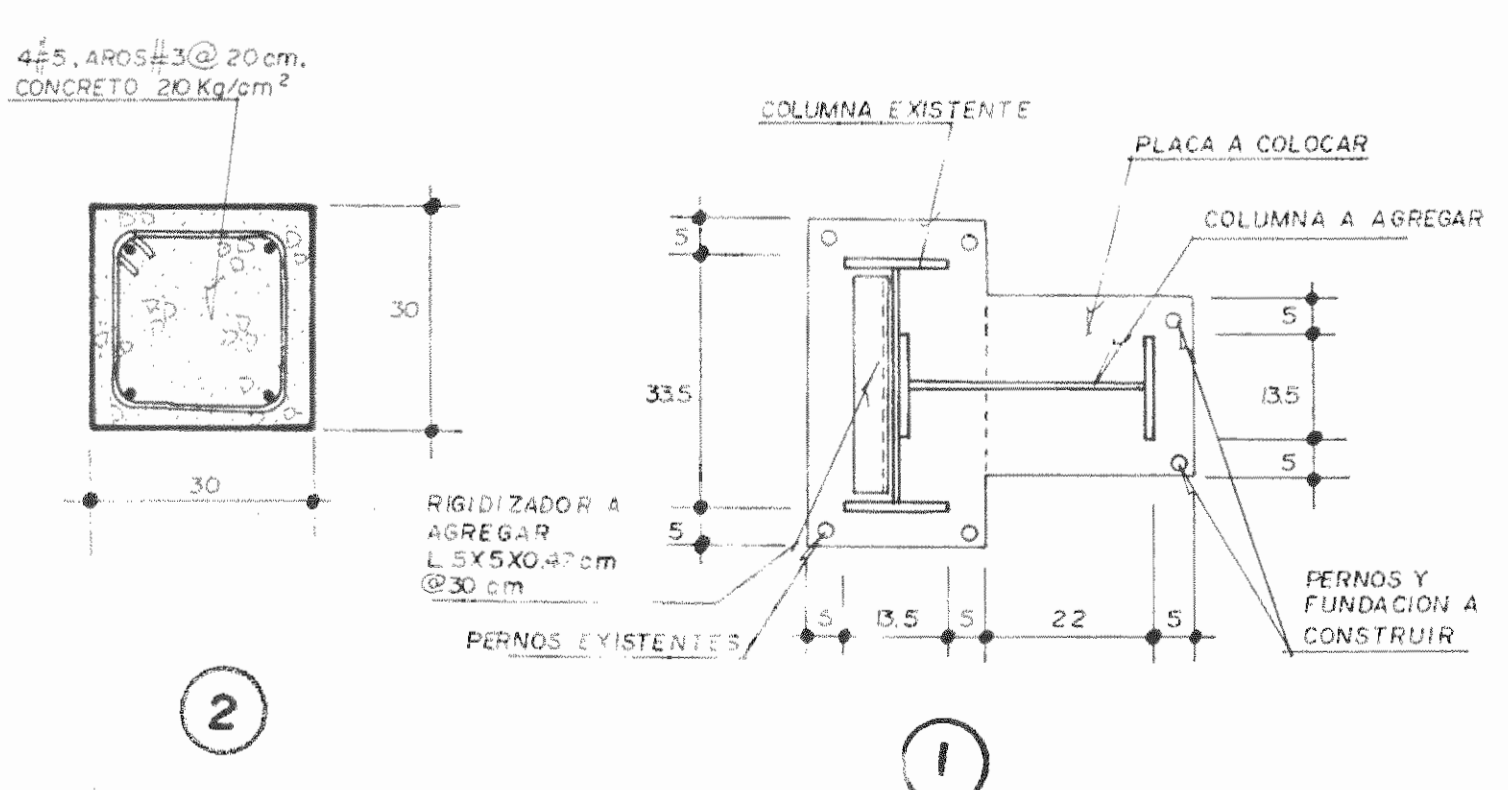
CONTENIDO  
PROPUESTA:  
FACHADA OESTE  
CORTE CC

ESCALA	FECHA	LAMINA
1:75	ABRIL, 98	6 - 8

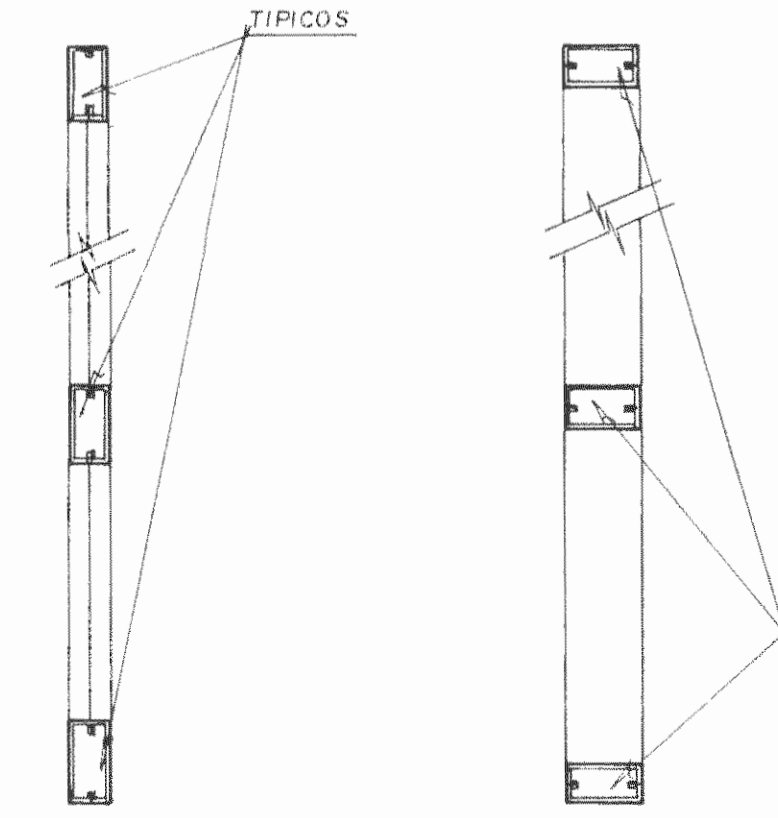




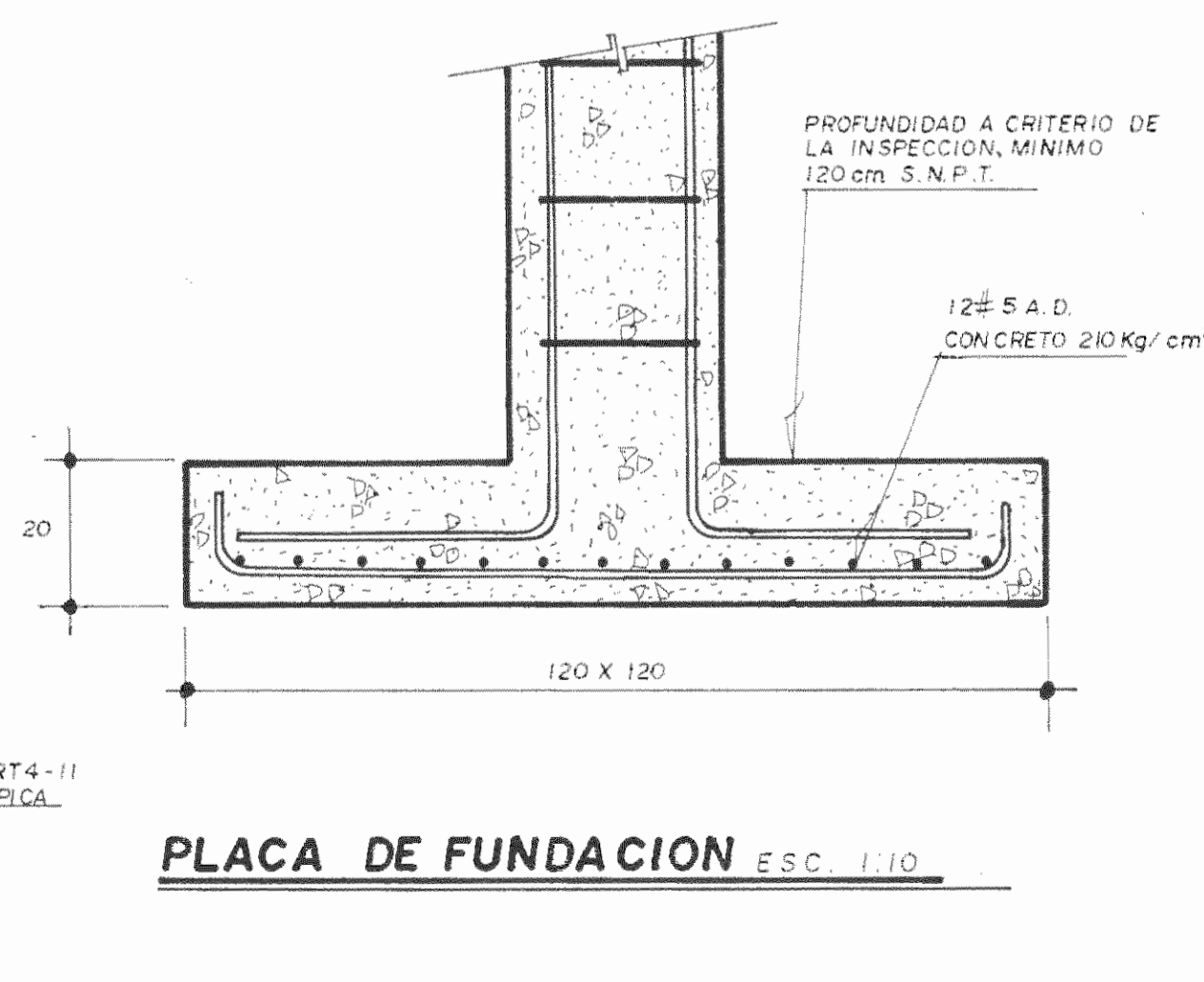
**PROPUESTA PLANTA ESTRUCTURAL DEL ESCENARIO** ESC. 1:75



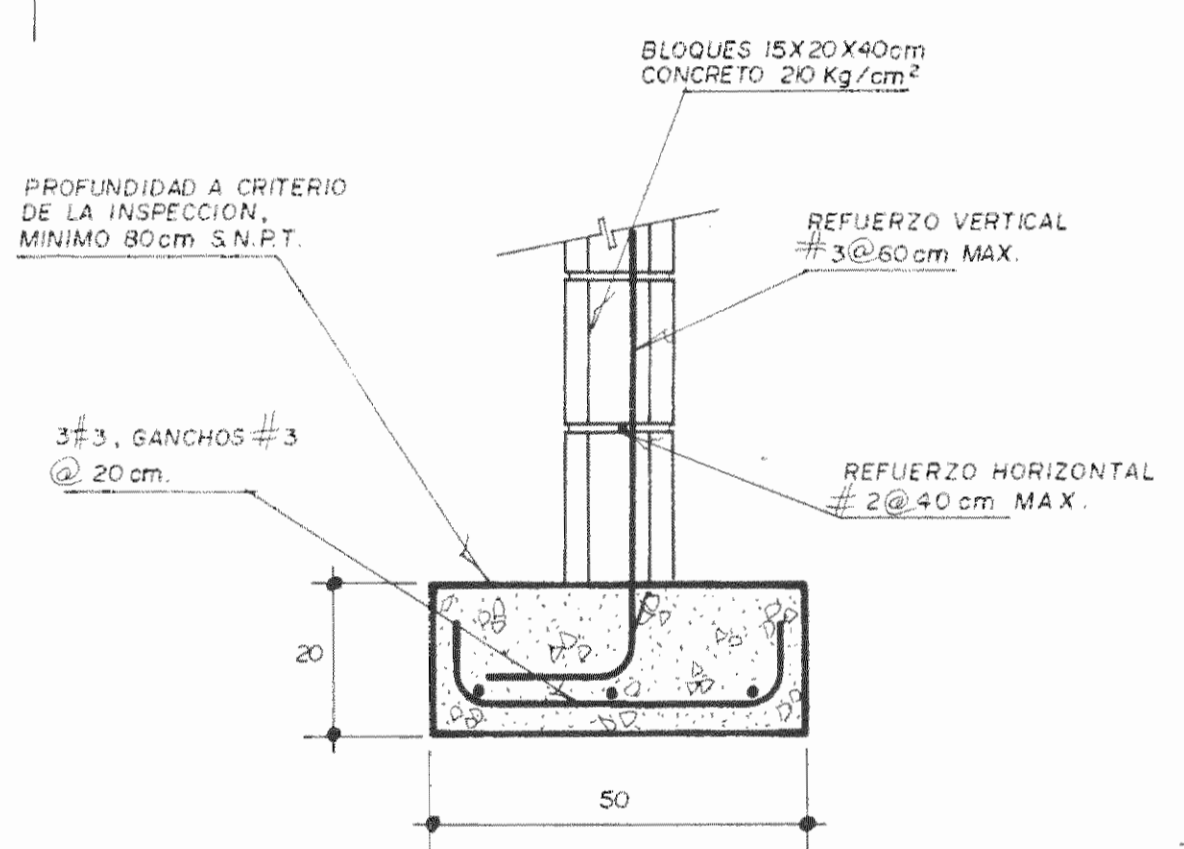
**DETALLE DE COLUMNAS** ESC. 1:10



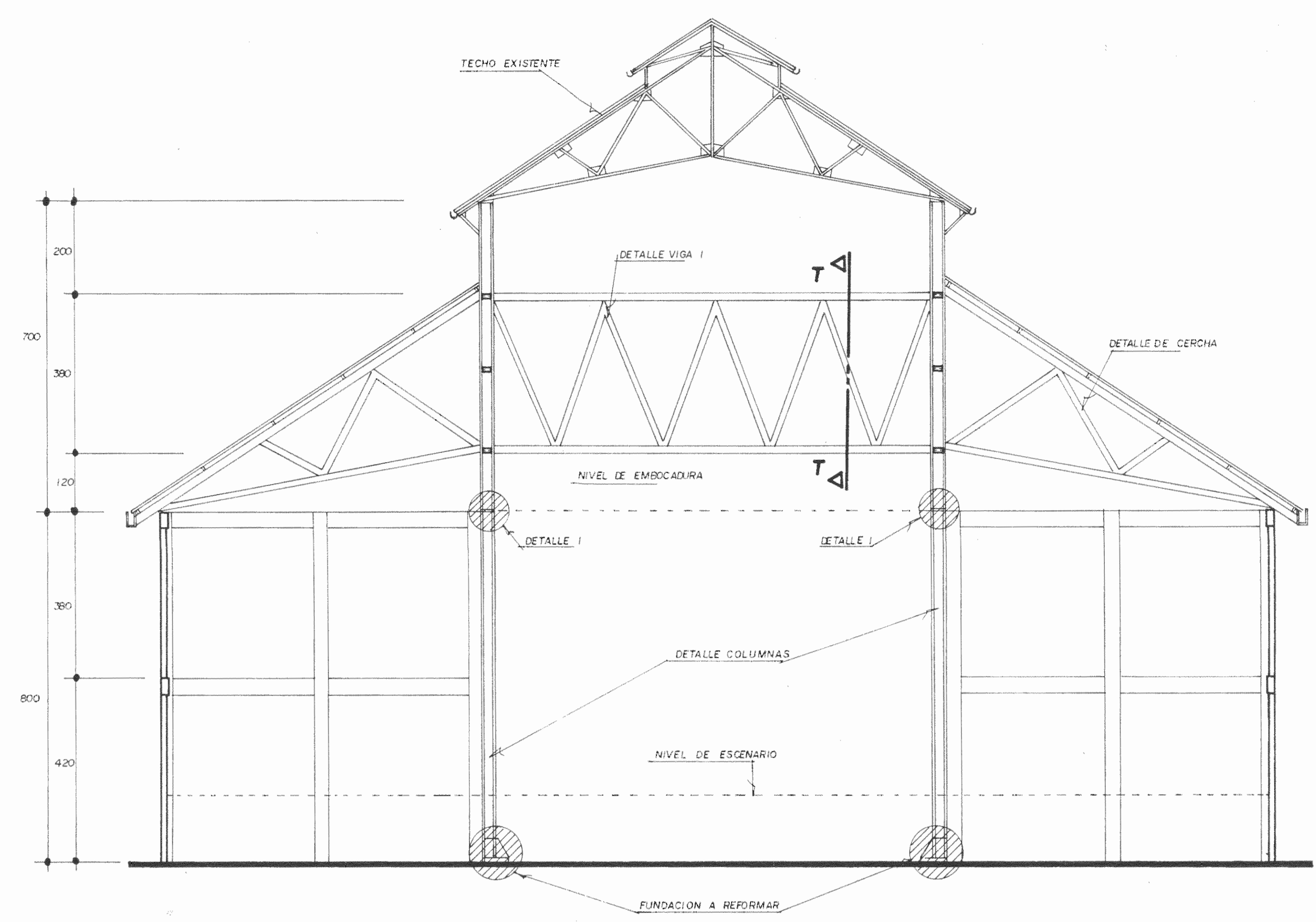
**SECCION T-T** ESC. 1:10



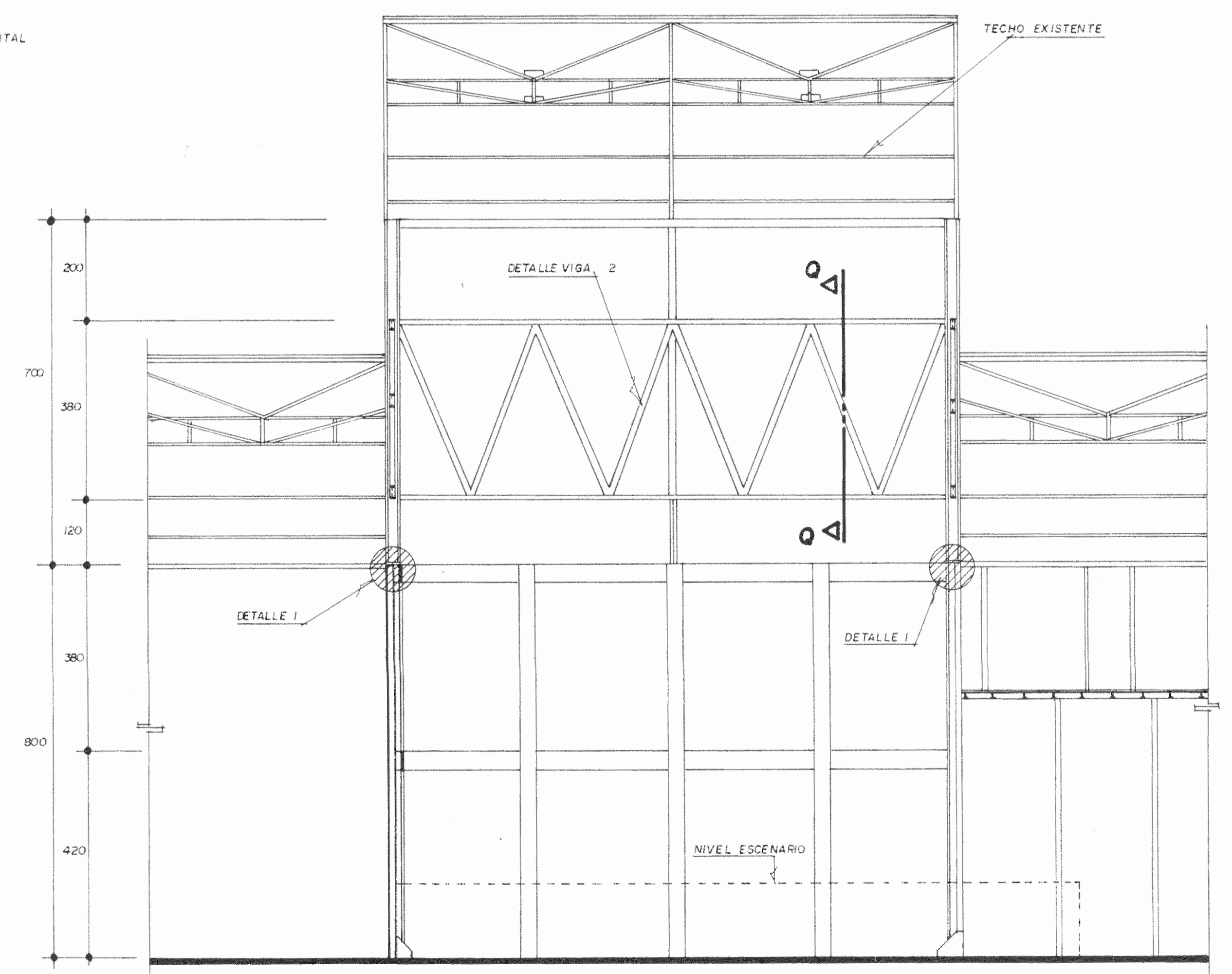
**PLACA DE FUNDACION** ESC. 1:10



**PLACA CORRIDA** ESC. 1:10



**PROPUESTA CORTE 2-2** ESC. 1:75



**PROPUESTA CORTE 1-1** ESC. 1:75

APROBACION COMISION REVISORA DE PERMISOS DE CONSTRUCCION

PROYECTO  
**CENTRO NACIONAL DE LA CULTURA EDIFICIO PARA TEATRO EDIFICIO J**

PROPIETARIO  
MINISTERIO DE CULTURA, JUVENTUD Y DEPORTES

PROVINCIA: 1º SAN JOSE | CANTON: CENTRAL | DISTRITO: [ ]  
ARQUITECTOS E INGENIERO: ARO NUBIA GUTIERREZ B. ARO OSCAR PAMIO COMAND. ING. C. GILBERT ARGUELLO

DIBUJO Y COLABORACION: VICTOR H. ZUÑIGA A.  
PROFESIONAL RESPONSABLE

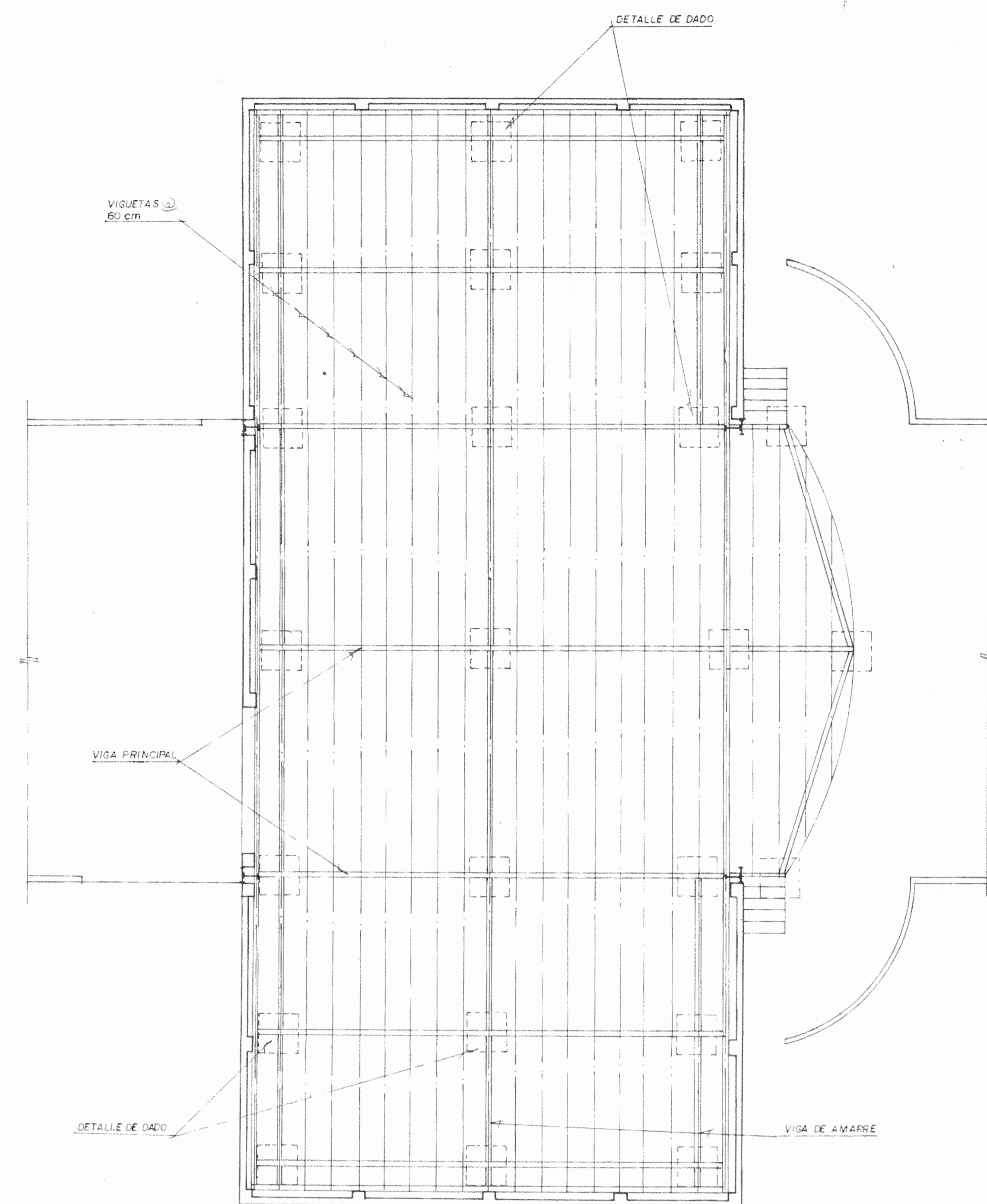
PROFESIONAL RESPONSABLE DIRECCION: TECNICA

INFORMACION REGISTRO PUBLICO

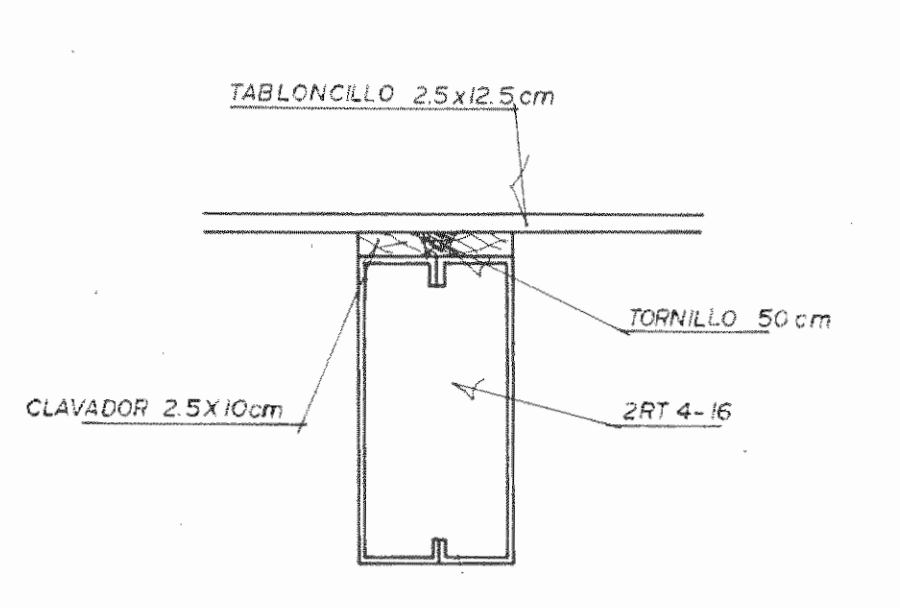
PROPIETARIO: [ ]  
Nº CATASTRO: [ ]  
SITIO: [ ]  
CONTENIDO:  
PROPUESTA: PLANTA ESTRUCTURAL, ESCENARIO  
CORTE 1-1  
CORTE 2-2  
DETALLES

ESCALA	FECHA	LAMINA
INDICADA	MAYO, 93	7 B

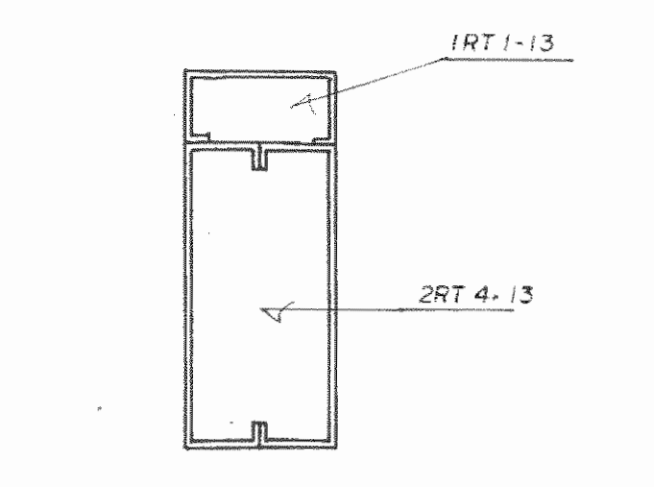




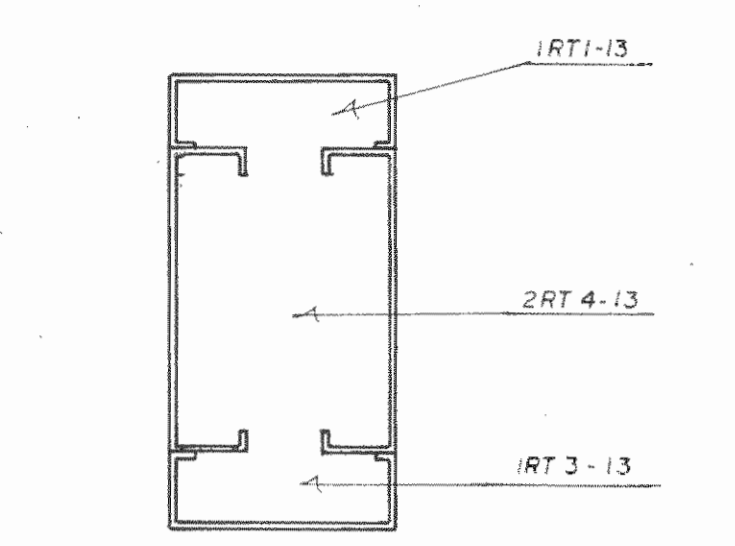
**PROPUESTA PLANTA DE ENTRESCAENARIO PARA ESCENARIO** ESC. 1:75



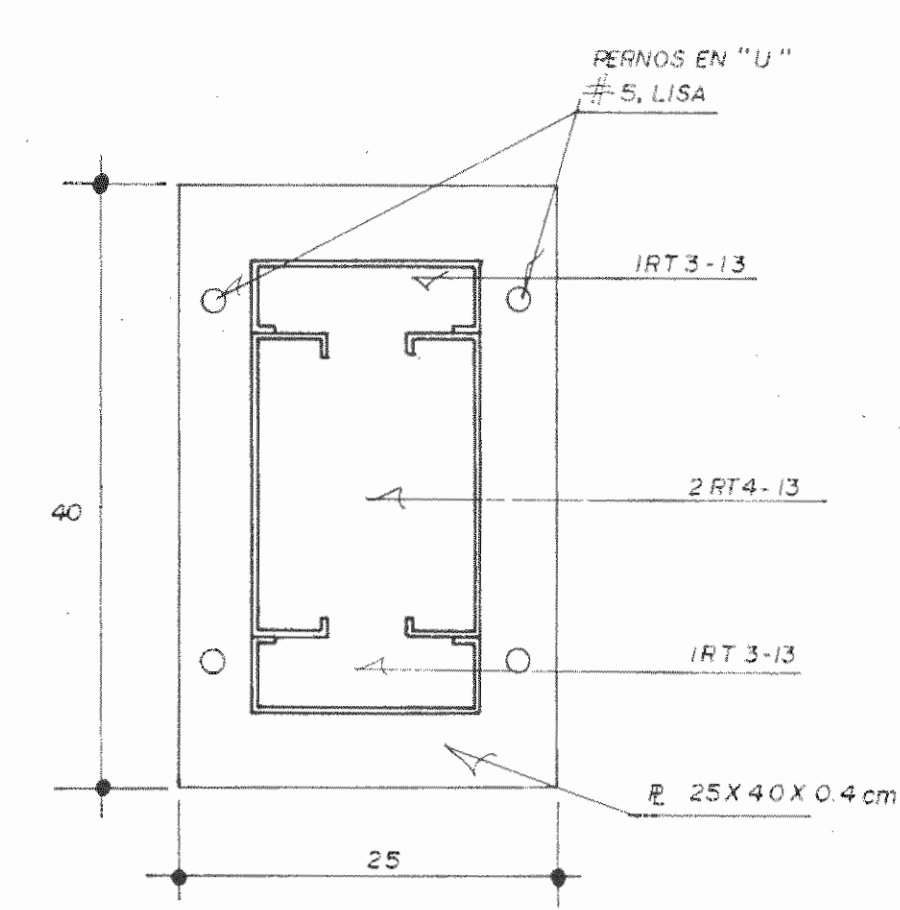
**VIGUETAS** ESC. 1:5



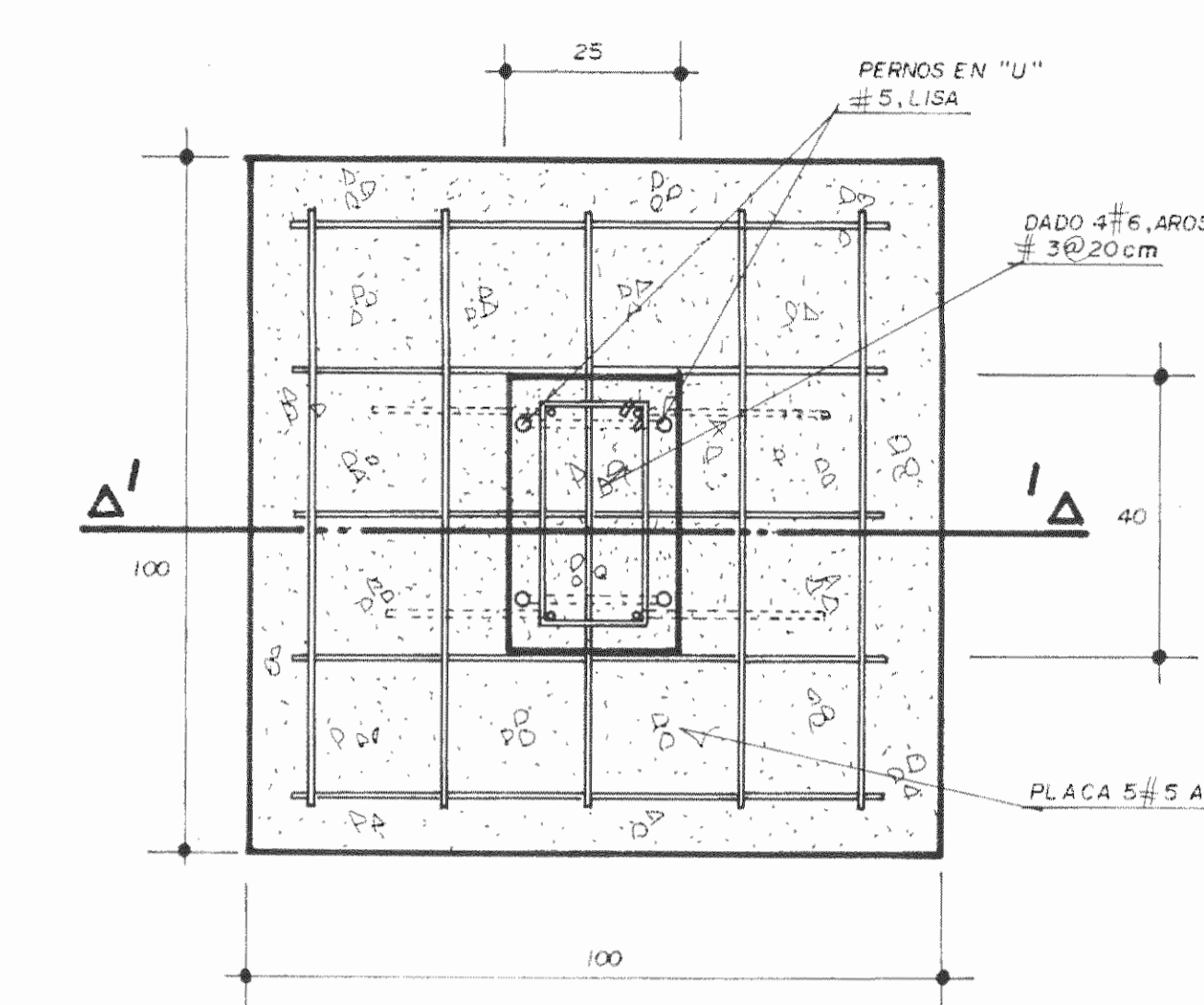
**VIGA DE AMARRE** ESC. 1:5



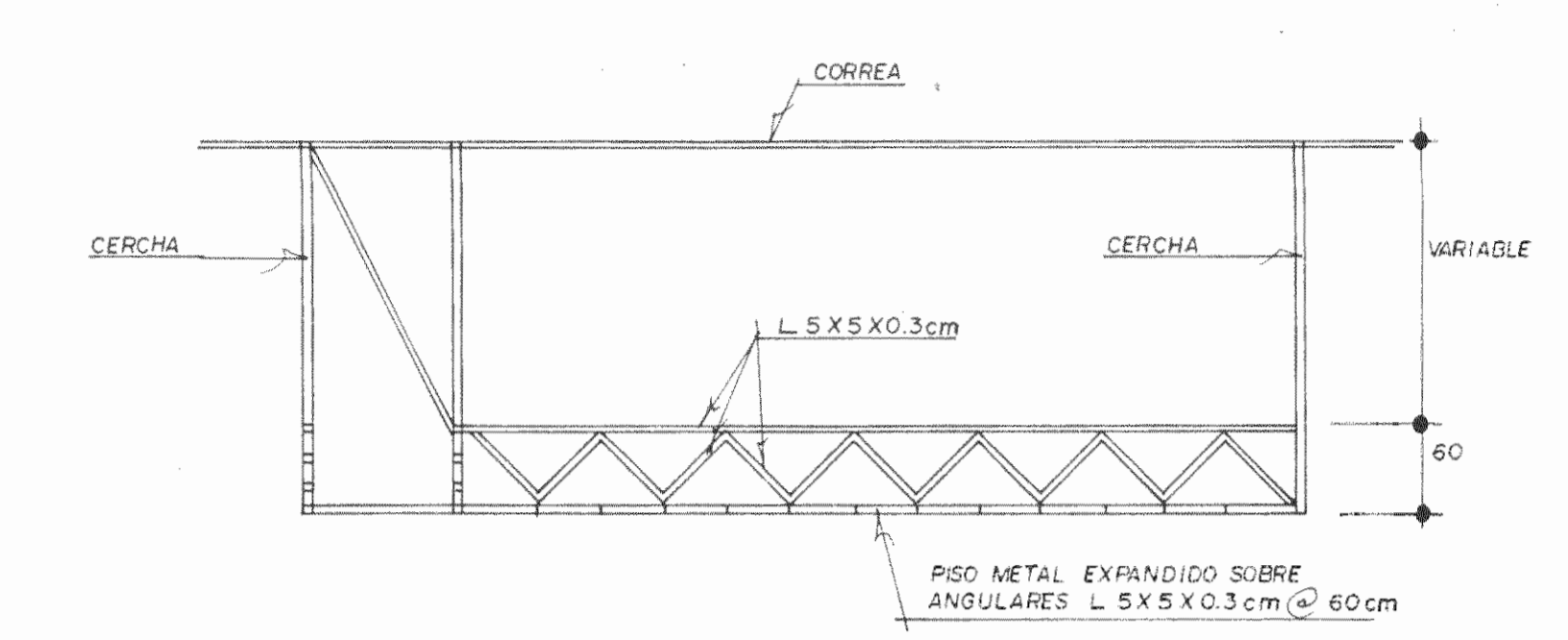
**VIGA PRINCIPAL** ESC. 1:5



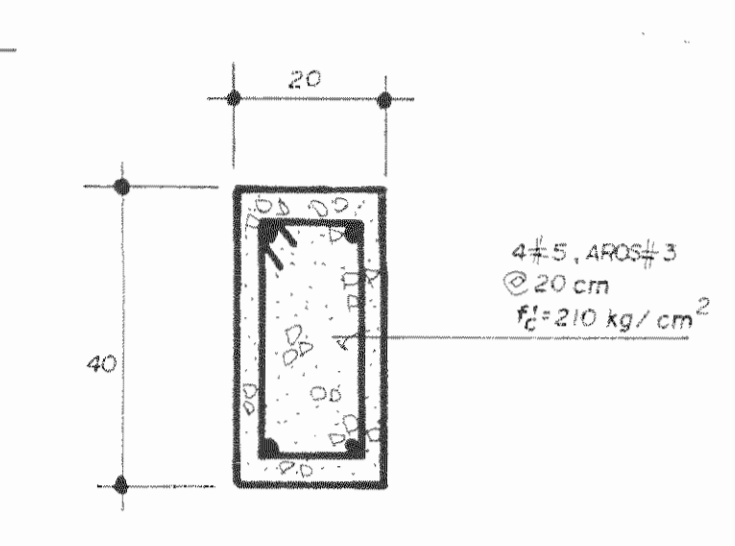
**COLUMNA SOBRE DADO** ESC. 1:5



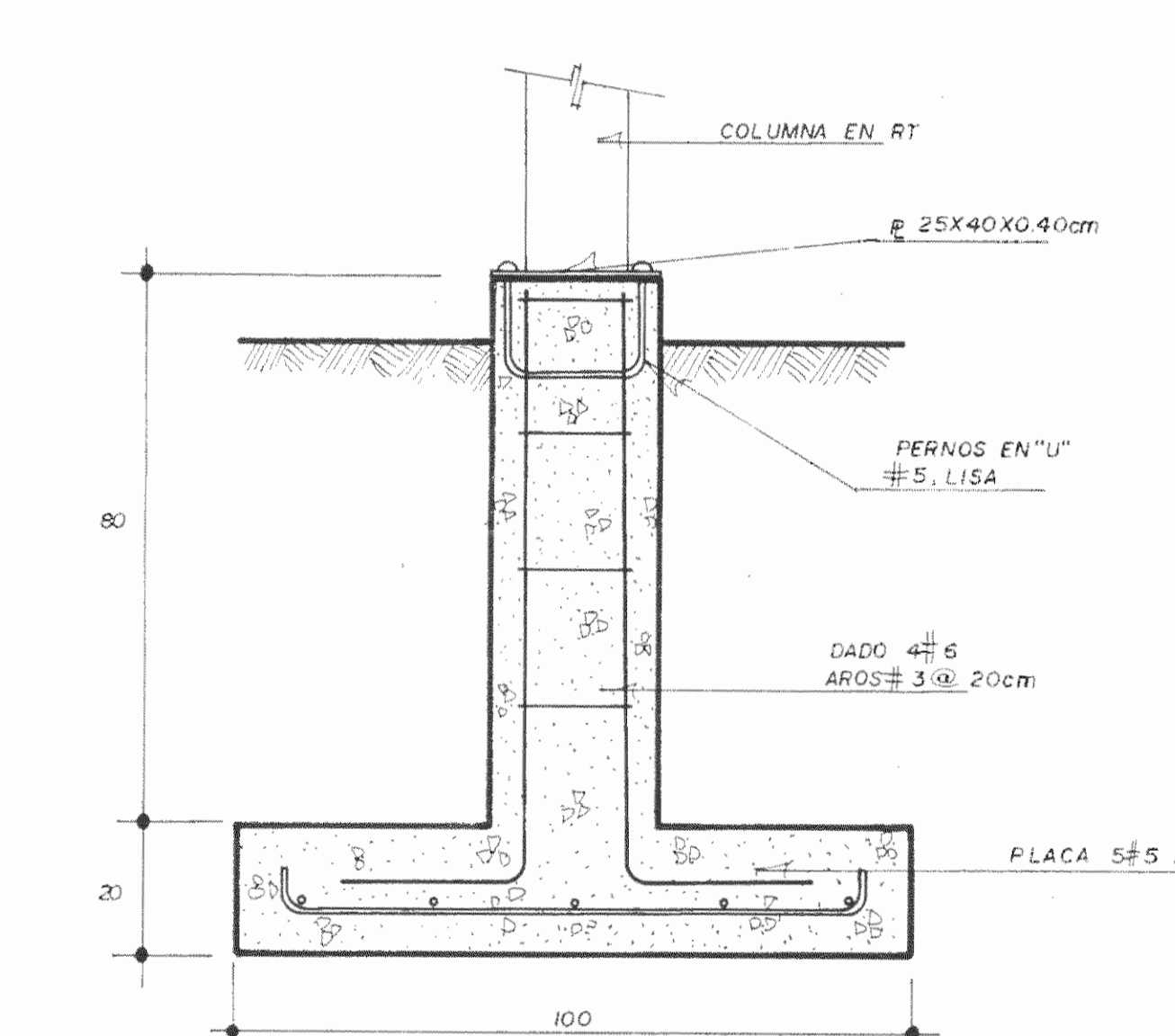
**PLANTA**



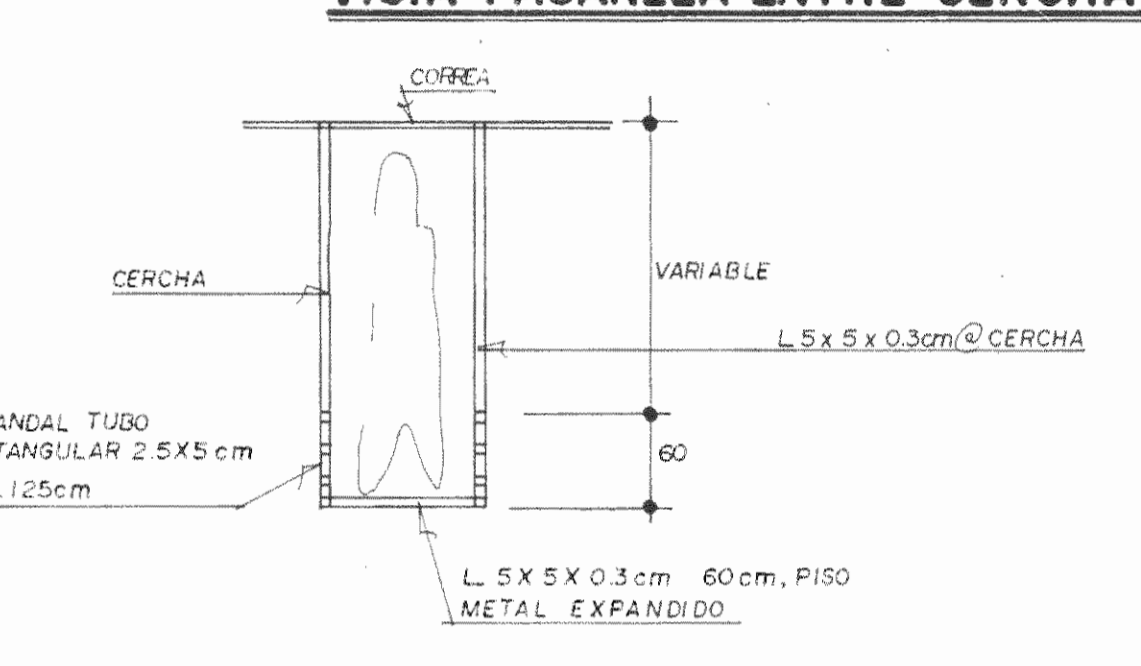
**VISTA PASARELA ENTRE CERCHAS** ESC. 1:50



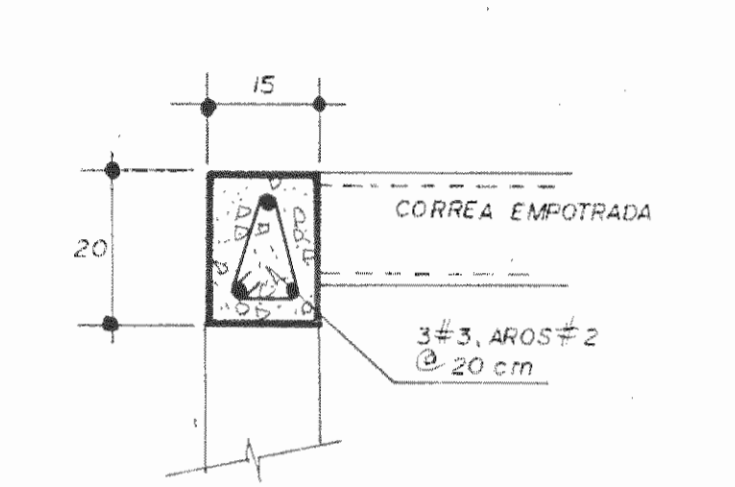
**CORONA**



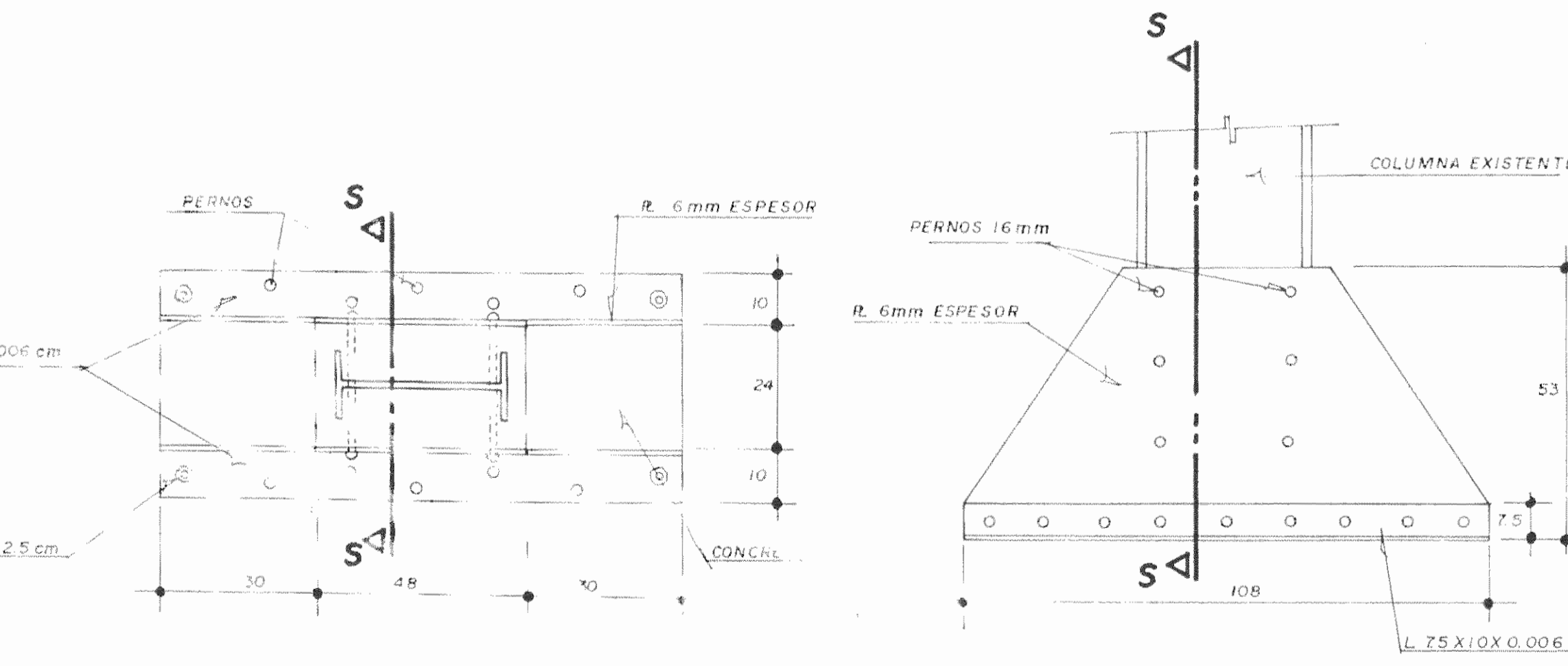
**SECCION I-I**



**SECCION PASARELA ADOSADA A CERCHA** ESC. 1:50



**TAPICHEL**

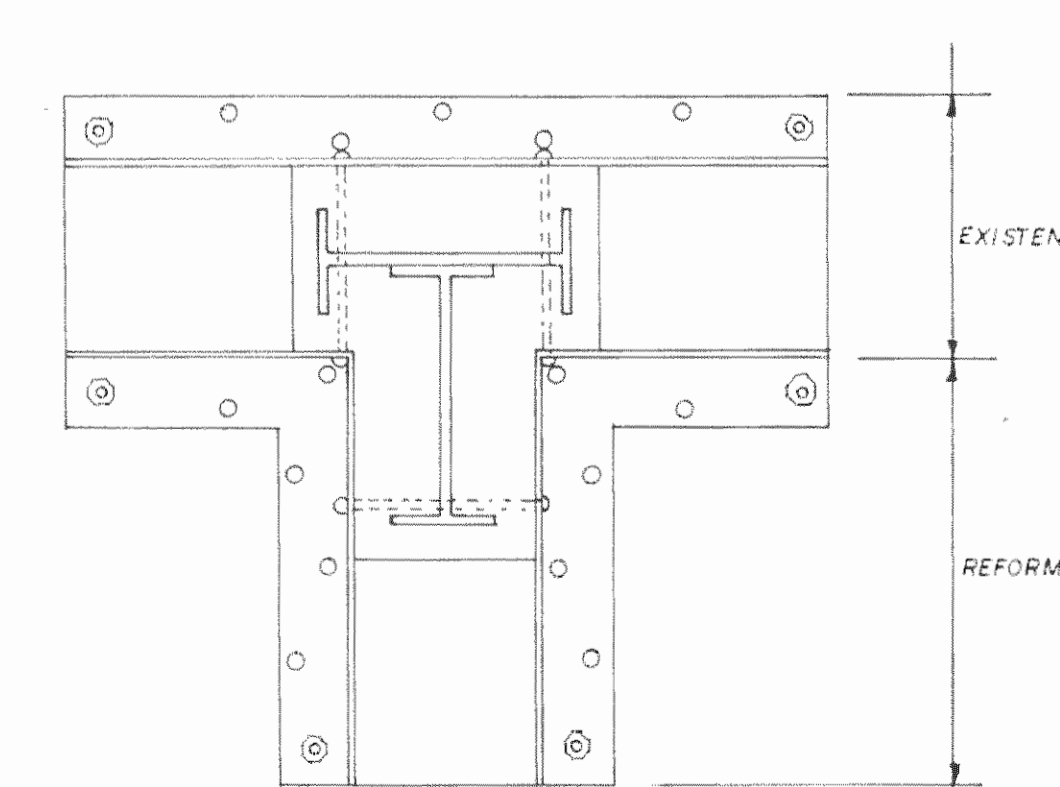


**PLANTA**

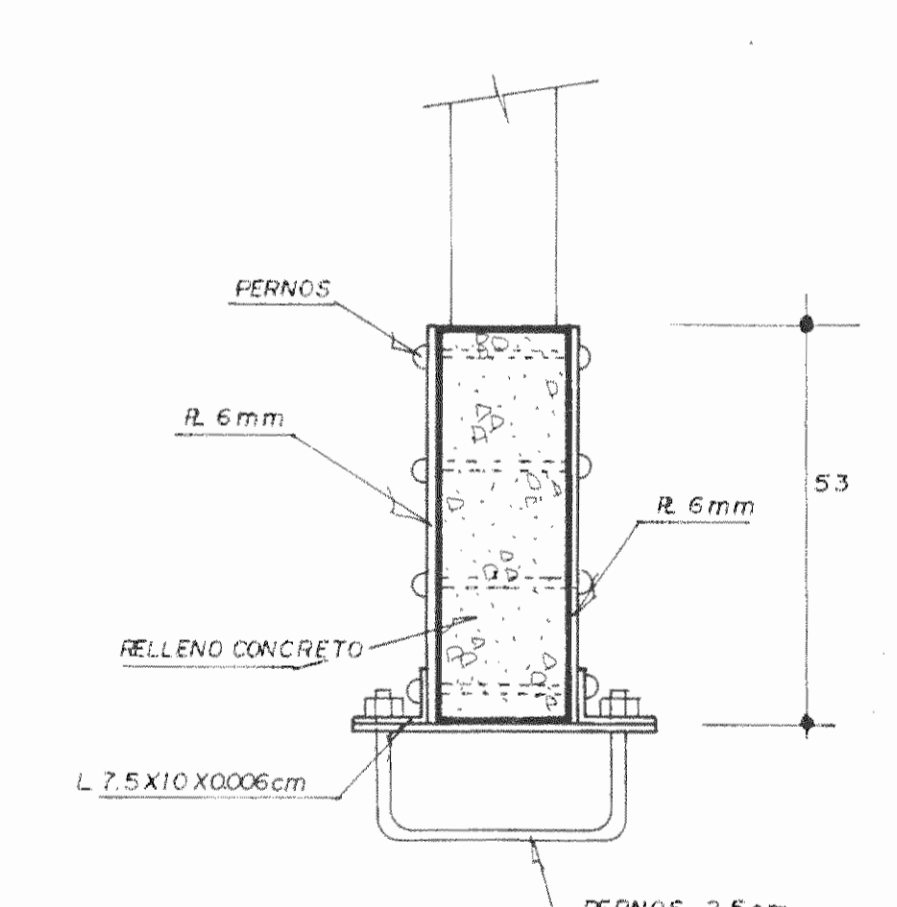
**ELEVACION**

**FUNDACION EXISTENTE A REFORMAR** ESC. 1:10

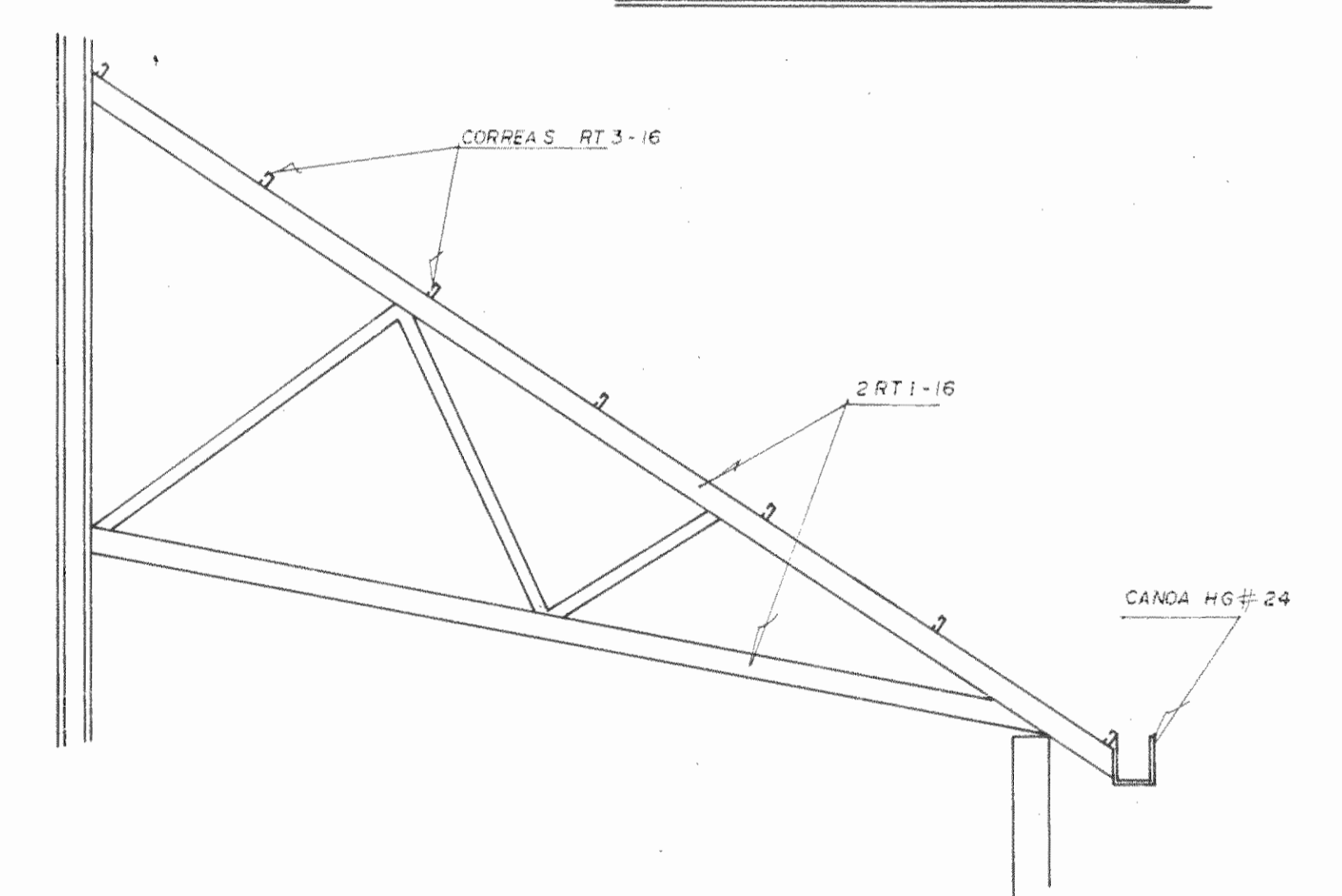
**DETALLE DE DADO** ESC. 1:10



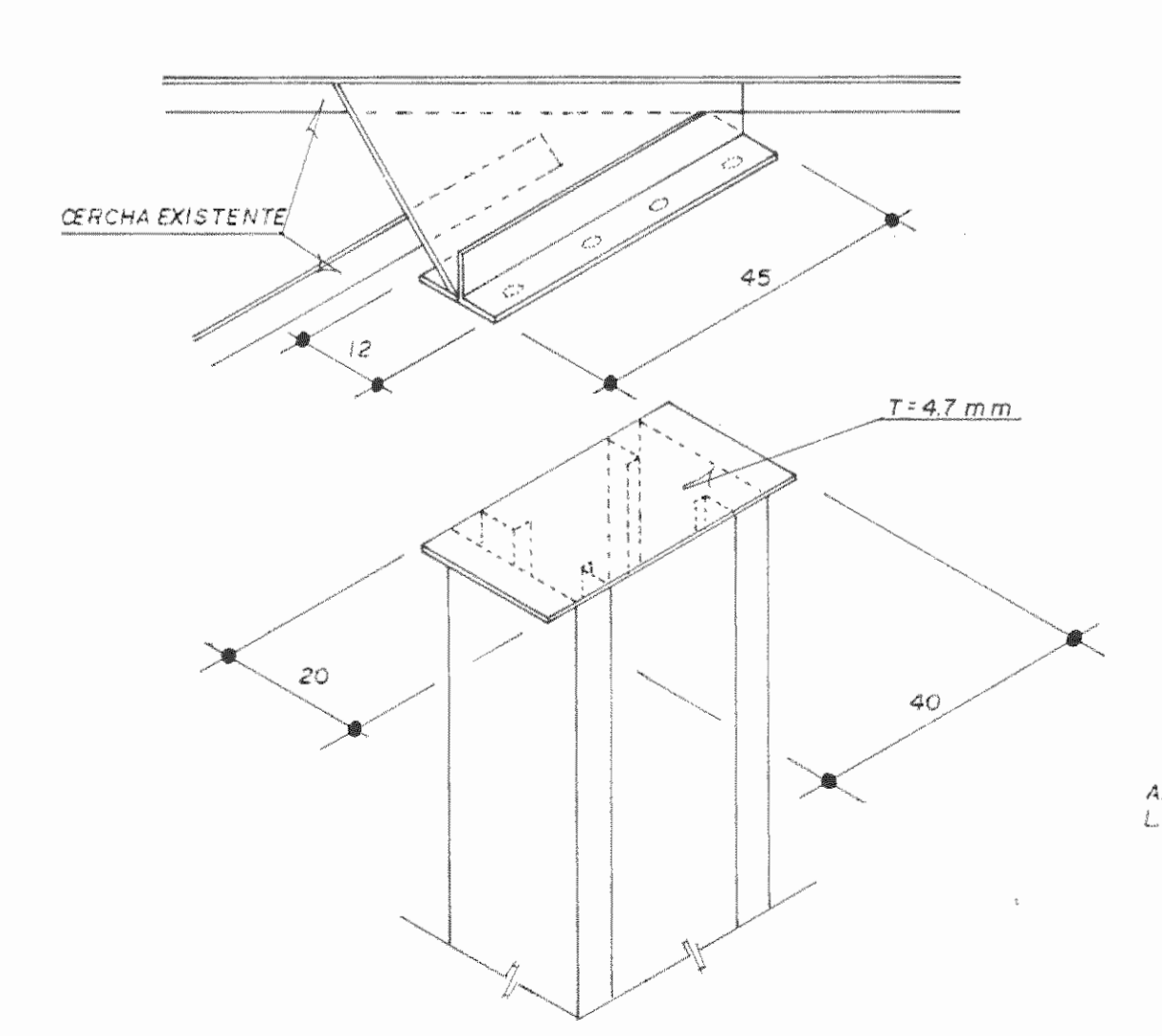
**FUNDACION REFORMADA** ESC. 1:10



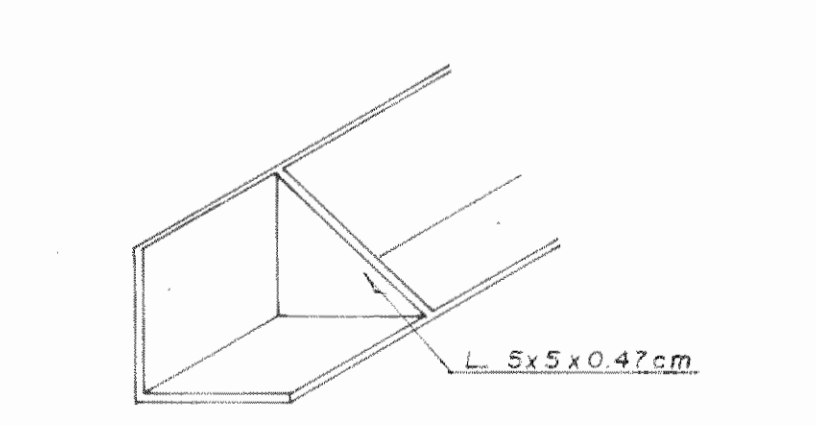
**CORTE S-S** ESC. 1:10



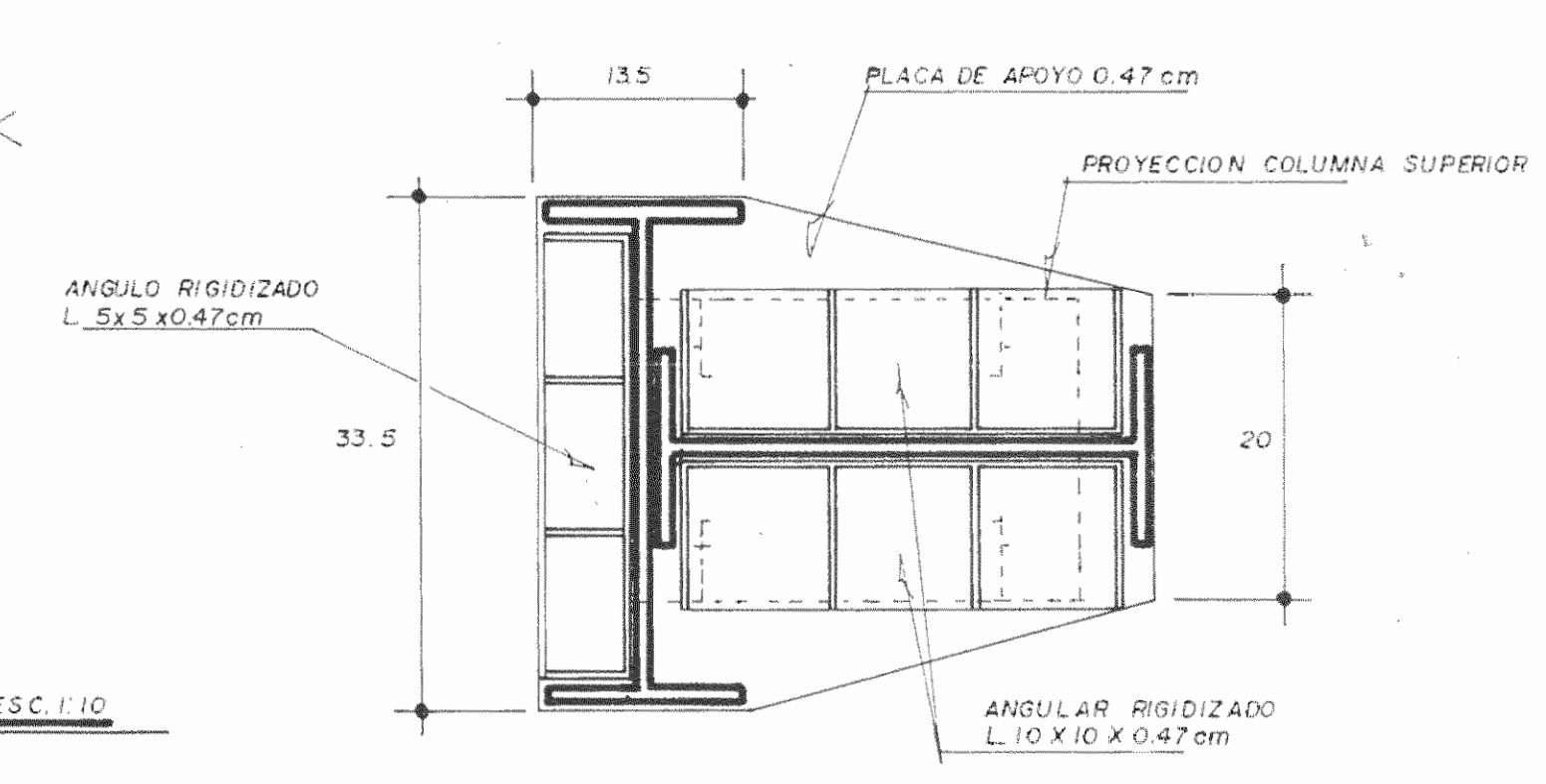
**DETALLE DE CERCHA EN HOMEROS** ESC. 1:50



**DETALLE UNION DE CERCHA-COLUMNA** ESC. 1:10



**ANGULAR RIGIDIZADO** ESC. 1:5



**DETALLE I** ESC. 1:5

ATRIBUCION COMISION REVISORA DE PERMISOS DE CONSTRUCCION		
<b>PROYECTO</b> <b>CENTRO NACIONAL DE LA CULTURA</b> <b>EDIFICIO PARA TEATRO</b> EDIFICIO J		
<b>PROPIETARIO</b> MINISTERIO DE CULTURA, JUVENTUD Y DEPORTES		
PROVINCIA 1º SAN JOSE	CANTON CENTRAL	DISTRITO
ARO NURIA GUTIERREZ S. ARO OSCAR RAMIRO COMAND ING. C. GILBERT ARSUELLO		
<b>DIBUJO Y COORDINACION</b> VICTOR H. ZUÑIGA A. PROFESIONAL RESPONSABLE		
PROFESIONAL RESPONSABLE DIRECCION TECNICA		
<b>INFORMACION REGISTRO PUBLICO</b> PROPIETARIO: No. CATASTRO: SITAS:		
<b>CONTENIDO</b> PROPUESTA PLANTA DE ENTRESCAENARIO, ESCENARIO DETALLES		
ESCALA INDICADA	FECHA MAYO, 93	LAMINA 8