

C N C C  
CENTRO NACIONAL DE CULTURA Y CONVENCIONES

M C J D  
MINISTERIO DE CULTURA JUVENTUD Y DEPORTES.

**BLOQUE D.**

1. INDICE DE LAMINAS
2. PLANTA DE CONJUNTO
3. PLANTA TRATAMIENTO RESTAURATIVO.
4. TRATAMIENTO RESTAURATIVO ELEVACIONES.
5. PLANTAS DE DISTRIBUCION
6. ELEVACIONES.
7. SECCIONES A-A y B-B
8. SECCION C-C y ESCALERAS.
9. PLANTA DE TECHOS, INSTALACION PLUVIAL  
DETALLE DE CERCHA. DEMOLICIONES.
10. PLANTAS DE CIMENTACION, DETALLE DE PLACAS  
INSTALACION MECANICA
11. PLANTA DE ENTREPISOS, DETALLES DE ENTREPISOS  
INSTALACION MECANICA.
12. ESCALERAS y RAMPA  
DETALLES ESTRUCTURALES.
13. SISTEMA DE ILUMINACION, TOMACORRIENTES  
TELEFONOS.
14. TABLEROS, SIMBOLOGIA ELECTRICA y TELEFONICA  
DIAGRAMAS Y DETALLES.

APROBACION COMISION REVISORA  
DE PERMISOS DE CONSTRUCCION

PROYECTO:  
CENTRO NACIONAL DE  
CULTURA Y CONVENCIONES  
BLOQUE D

PROPIETARIO  
MINISTERIO DE CULTURA,  
JUVENTUD Y DEPORTES.

PROVINCIA:	CANTON:	DISTRITO:
SAN JOSE	CENTRAL	EL CARMEN

**CALICANTO S.A.**

ARQUITECTOS:  
MARCOS VALVERDE R.  
NICOLAS SANCHEZ D.  
HERNAN JIMENEZ F.

ARQ. REST.: MARIO AZOFEIFA

ING. CIVIL: OCTAVIO MUÑOZ A.

ING. ELECTRICO:

ING. MECANICO:

DIBUJO Y COLABORACION:  
MANUEL MATARRITA C.

PROFESIONAL RESPONSABLE:

NOMBRE: NICOLAS SANCHEZ DELGADO

FIRMA:  N. A-3172

PROFESIONAL RESPONSABLE:

DIRECCION TECNICA:

INFORMACION REGISTRO PUBLICO:

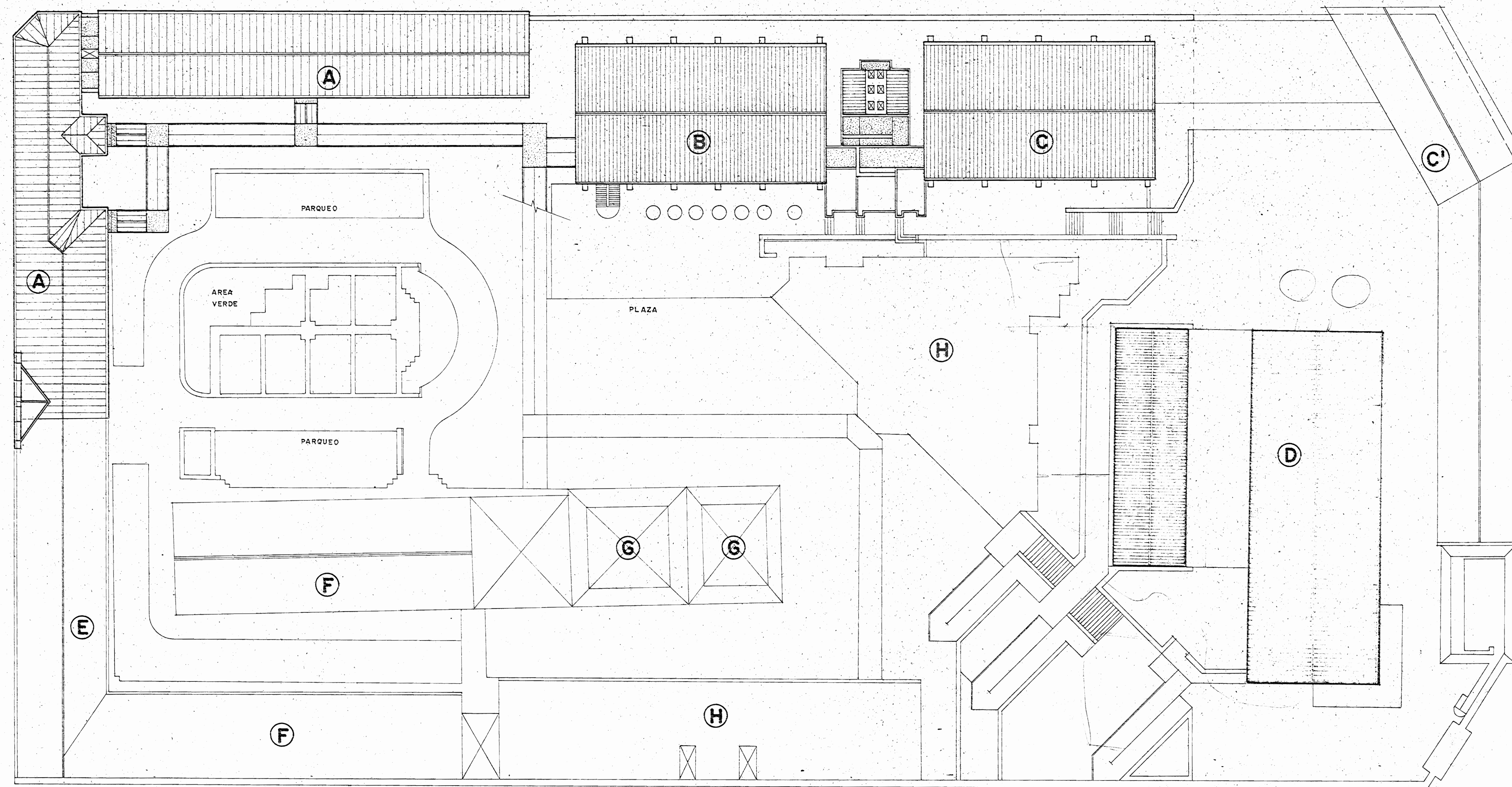
PROPIETARIO:

N. CATASTRO:

CITAS:

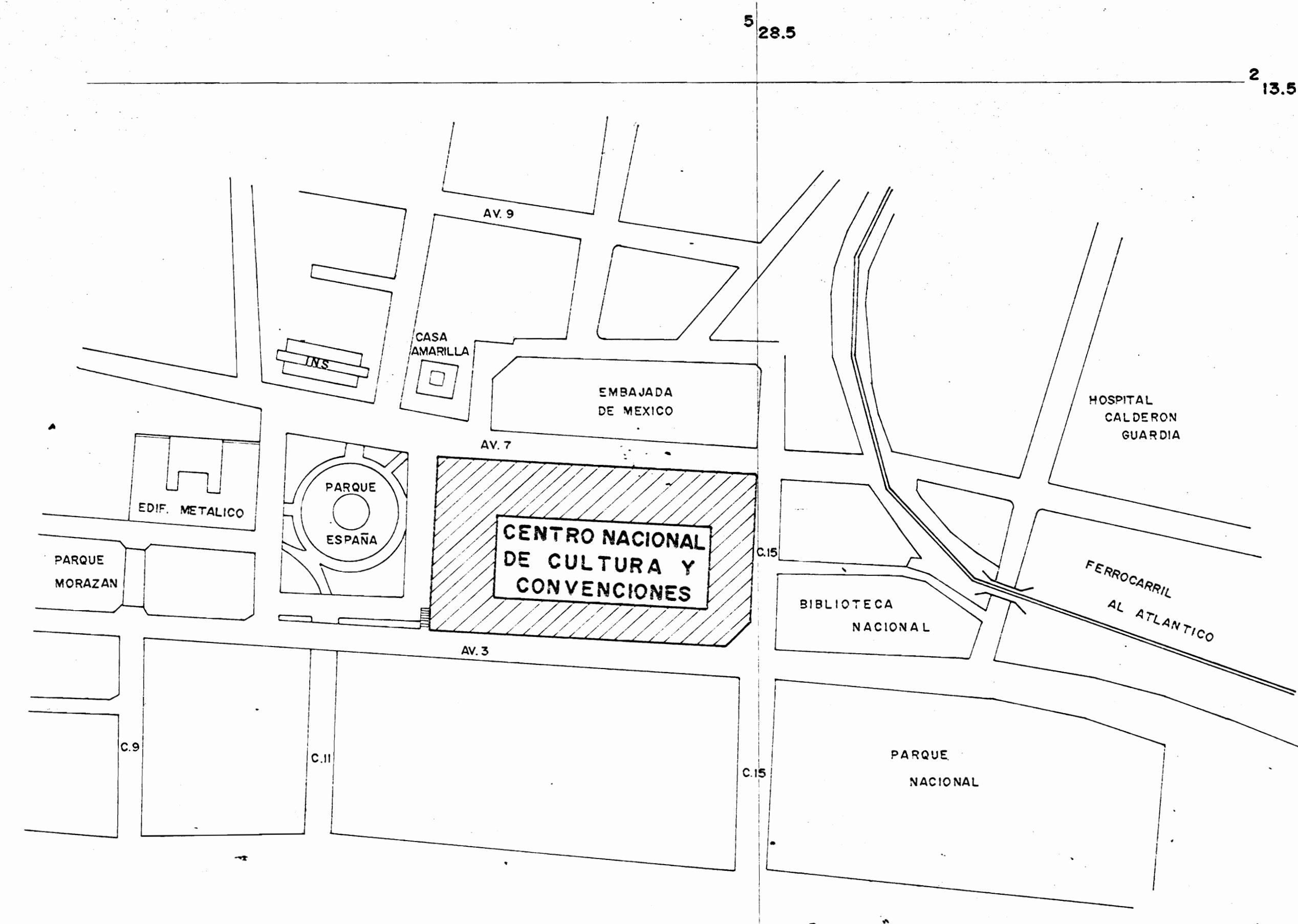
CONTENIDO:

ESCALA	FECHA	LAMINA N.
INDICADAS	JULIO / 1992	1 / 14



**PLANTA GENERAL DE CONJUNTO**

ESC. 1:250



**PLANO DE UBICACION**

ESC. 1:2000 AREA METROPOLITANA

APROBACION COMISION REVISORA DE PERMISOS DE CONSTRUCCION

PROYECTO:  
CENTRO NACIONAL DE CULTURA Y CONVENCIONES BLOQUE D

PROPIETARIO:  
MINISTERIO DE CULTURA, JUVENTUD Y DEPORTES

PROVINCIA	CANTON	DISTRITO
SAN JOSE	CENTRAL	EL CARMEN

**CALICANTO S.A.**

ARQUITECTOS:  
MARCOS VALVERDE R.  
NICOLAS SANCHEZ D.  
HERNAN VIMENEZ F.

ARG. REST.

ING. CIVIL: OCTAVIO MAJAZ A.

ING. ELECTRICOS:

ING. MECANICO:

DIBUJO Y COLABORACION:

PROFESIONAL RESPONSABLE:  
NOMBRE: NICOLAS SANCHEZ DELGADO

FIRMA: *[Signature]* N. 2-372

PROFESIONAL RESPONSABLE:  
DIRECCION TECNICA:

INFORMACION REGISTRO PUBLICO:

PROPIETARIO:

N. CATASTRO:

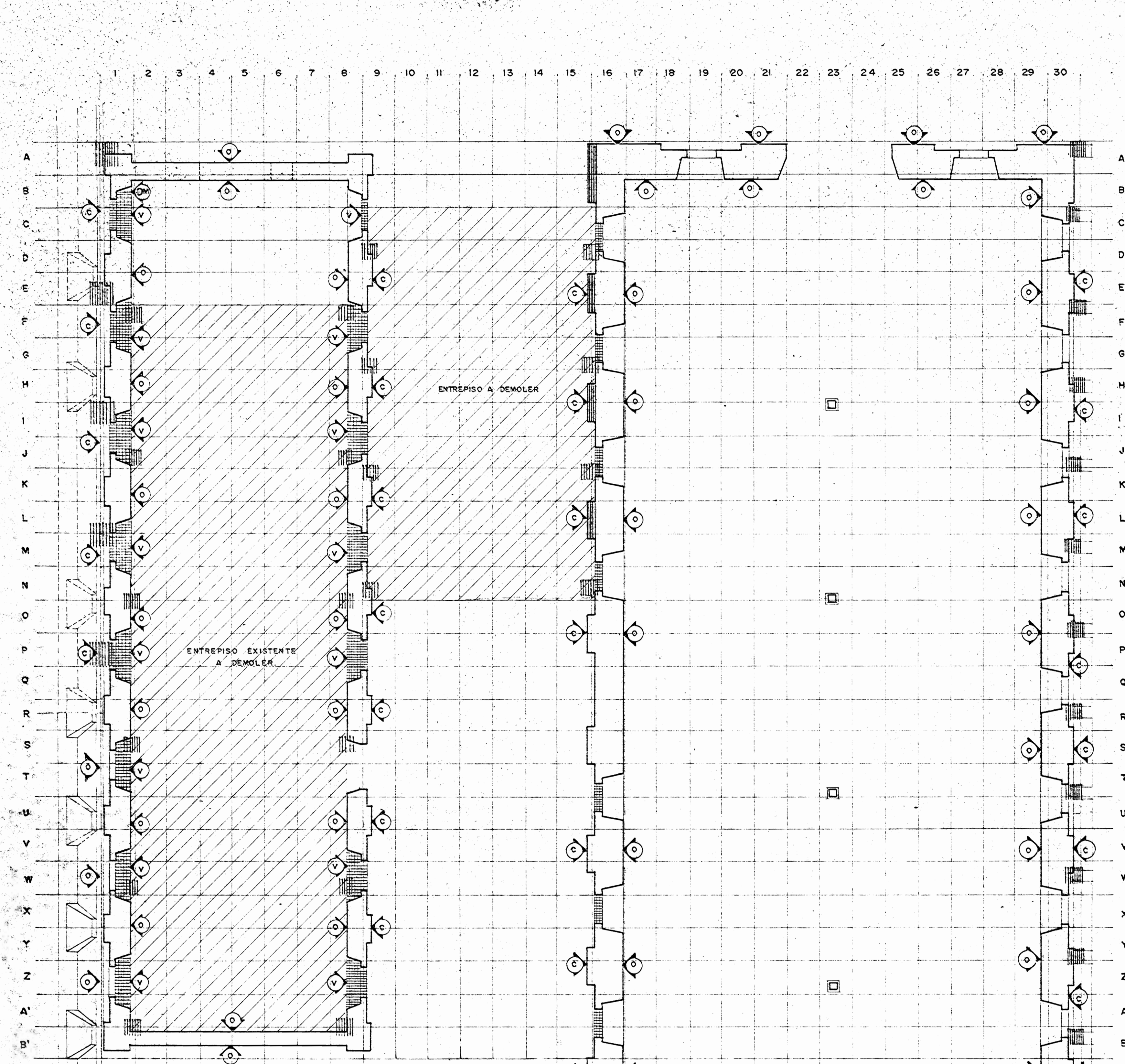
CITAS:

CONTENIDO:

PLANTA GENERAL DE CONJUNTO

PLANO DE UBICACION

ESCALA	FECHA	LAMINA N.
INDICADAS	JUNIO / 1992	2 / 14



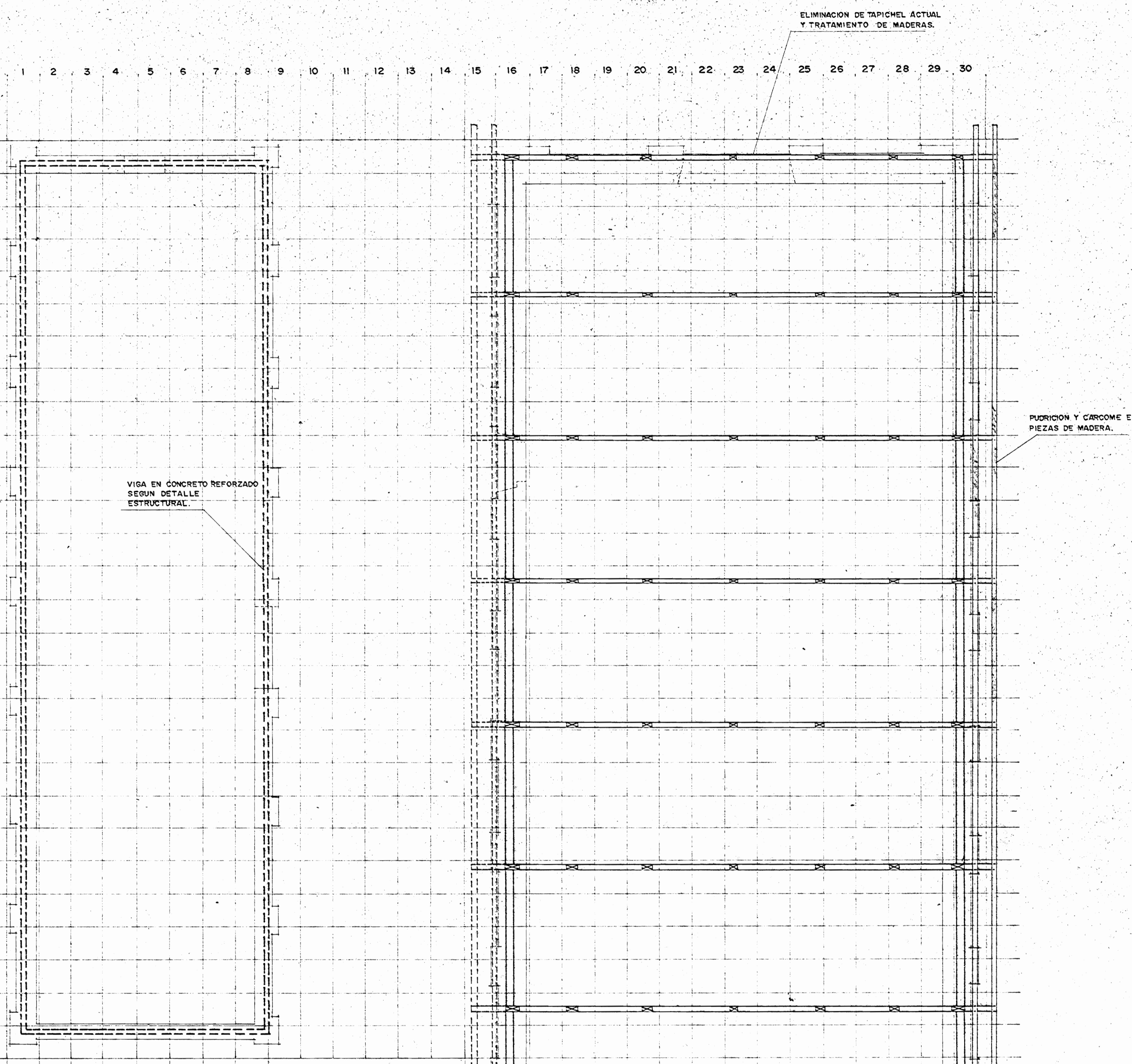
**PAREDES Y MUROS**

- SUPERFICIES DE MUROS DETERIORADOS CON ADHERENCIAS DE PARTÍCULAS Y DEPÓSITOS CONTAMINANTES, HONGOS MICROORGANISMOS.
- CORROSIÓN QUÍMICA DE MATERIAL DE REPELLO POR ACCIÓN DE ÁCIDOS E HIDRATACIÓN EXCESIVA, DESPRENDIMIENTO DE CAPA DE ESTUQUE Y REPELLO, RESTITUCIÓN DE REPELLOS SEGUN ESPECIFICACIONES.
- RECONSTRUCCIÓN ORIGINAL DE MUROS Y VANOS DE PUERTAS O VENTANAS EXISTENTES Y REPARACIÓN DE REFORZACIONES Y DEMOLICIONES VARIAS.
- VANO DE VENTANA O PUERTA ORIGINAL CLAUSURADO.
- PAREDES ORIGINALES EXISTENTES CON REPELLOS A RESTAURAR SEGUN ESPECIFICACIONES.
- PARED EN CONCORDANCIA CON EDIFICACION ALEJADA: CONDICIONES DESCONOCIDAS, RESTAURACIÓN COMPLETA SEGUN MODELO ORIGINAL.
- DEMOLICIÓN Y RESTAURACIÓN DE VANO DE VENTANA ORIGINAL CLAUSURADO, IMPLANTACIÓN NUEVO MODELO DE MANUFACTURERA Y VIDRIERA.
- VANO DE VENTANA ORIGINAL A TRANSFORMARSE EN VANO DE PUERTA.
- MURO ORIGINAL A DEMOLERSE PARA HABILITARSE PARA PUERTA DE NUEVO DISEÑO.
- INSTALACIÓN MECÁNICA.

**NOTAS DE TRATAMIENTO EN MUROS**

- A TODAS LAS PAREDES EXTERIORES Y MUROS DE CALICANTO SE LES ELIMINARAN LOS RESIDUOS DE PINTURA ACUMULADOS HASTA DESCUBRIR EL REVOQUE ORIGINAL DE CAL Y ARENA PROCURANDO NO DETERIORARLOS.
- EN LAS SECCIONES DONDE SE DESCUBRAN LOS REPELLOS DE CEMENTO ACABADOS SE DEBERAN REFORZAR Y ACABAR LOS ACABADOS CON LOS ORIGINALES.
- EN LAS SECCIONES DONDE EL ESTUQUE O REPELLOS SE HAYA DESPRENDIDO DEL BRUNO DE LOS MUROS DE CALICANTO, SE DEBERA ELIMINAR DEL TODO DESPRENDIMIENTO EL MATERIAL HASTA DESAPARECER LAS IMPERFECCIONES GRIETAS Y AGUJEROS QUE CONSTITUYAN FUENTES DE FILTRACIÓN Y CONTAMINACIÓN.
- DEBERAN SEGUIRSE LAS INDICACIONES DE LA INSPECCIÓN EN CUANTO A EVALUACIÓN DE RESULTADOS Y RECOMENDACIONES DE USO DE QUÍMICOS ESPECIALES PARA LA ELIMINACIÓN DE HONGOS Y MICROORGANISMOS.
- SE DEBERAN ELIMINAR TODOS LOS DESPERFECTOS POR EMPOTRAMIENTOS DE INSTALACIONES PLUVIALES ELÉCTRICAS Y OTROS EN MUROS Y CORNISAS.

PLANTA DE TRATAMIENTO RESTAURATIVO NIVEL DE VENTANERÍA ESCALA 1:75



**SIMBOLOGÍA DE ARTESONADO Y CERCHAS DE MADERA**

- VIGA EN CONCRETO REFORZADO.
- PIEZAS DE MADERA ORIGINAL A EVALUARSE Y SER TRATADAS SEGUN ESPECIFICACIONES.
- PIEZAS DE MADERA A RESTITUIRSE SEGUN MODELO ORIGINAL DE CERCHAL EN TORNILLOS A DEFINIR EN OBRA.
- DETERIORO SUPERFICIAL VISIBLE A SER ENLUCIDO PARA RESTAURACIÓN QUÍMICA O SUSTITUCIÓN DEL MATERIAL.
- PIEZA ORIGINAL CON DETERIORO TOTAL, PLURICIÓN Y PULVERIZACIÓN.

**NOTAS DE TRATAMIENTO DE MADERAS**

- EN AQUELLAS SECCIONES DE MADERA EN DONDE ES FRECUENTE LA HUMECTACIÓN Y SECAMIENTO ALTERNOS DEBERAN USARSE MÉTODOS QUÍMICOS PARA EL CONTROL DE LOS MEDIOS FAVORABLES PARA LA PUTREFACCIÓN Y DESTRUCCIÓN DE CELULOSA POR HONGOS Y MICROORGANISMOS.
- LA PUTREFACCIÓN Y LA ACCIÓN DE LA CARCOSA SE COMBATEN MEDIANTE TRATAMIENTO CON ANTISEPTICOS, SU USO Y PROPORCIONES SE DEFINIRAN EN INSPECCIÓN.
- DEBE USARSE MADERA SECA PARA TODAS AQUELLAS ESTRUCTURAS O ELEMENTOS EXPOSTOS AL AIRE Y UTILIZAR MÉTODOS DE PROTECCIÓN HIDROFUGOS EN LAS PARTES DE JUNTA DE MATERIALES MEDIANTE BARNICES, ESMALTES O PINTURAS AL ACEITE A ESCOGER EN INSPECCIÓN.
- SE DEBEN UTILIZAR ASPIRADORAS INDUSTRIALES PARA LA ELIMINACIÓN DE LOS DEPÓSITOS Y REALIZAR UNA LIMPIEZA EN SECO CON AIRE COMPRIMIDO PARA ELIMINAR LA SUJERÍA ADHESIVA. EVENTUALMENTE EN AQUELLOS SECTORES DONDE NO HAYA RIESGO DE DETERIORO SE PUEDE USAR UNA SOLUCIÓN DETERGENTE COMUN DONASIA PARA EL LAVADO DE ELEMENTOS ESPECÍFICOS, PROCURANDO SECAR RÁPIDAMENTE CON AIRE COMPRIMIDO Y EVITAR LA DESCARGA DE AGUAY RESIDUOS EN LOS ESPACIOS ALEJADOS.

PLANTA DE TRATAMIENTO DE CERCHAS Y ARTESONES ESCALA 1:75

APROBACIÓN COMISIÓN REVISORA DE PERMISOS DE CONSTRUCCIÓN

PROYECTO:  
CENTRO NACIONAL DE CULTURA Y CONVENCIONES BLOQUE D

PROPIETARIO:  
MINISTERIO DE CULTURA, JUVENTUD Y DEPORTES

PROVINCIA:	CANTÓN:	DISTRITO:
San José	Central	El Carmen

**CALICANTO S.A.**

ARQUITECTOS:  
MARCOS VALVERDE R.  
NICOLAS SANCHEZ D.  
HERNAN JIMENEZ F.

ARO. REST.: MARIO AZOFEIFA

ING. CIVIL: OCTAVIO MUÑOZ A.

ING. ELECTRICO:

ING. MECANICO:

DIBUJO Y COLABORACION:

PROFESIONAL RESPONSABLE:

NOMBRE: NICOLAS SANCHEZ DELGADO

FIRMA: N. A-3172

PROFESIONAL RESPONSABLE: DIRECCION TECNICA.

INFORMACION REGISTRO PUBLICO:

PROPIETARIO:

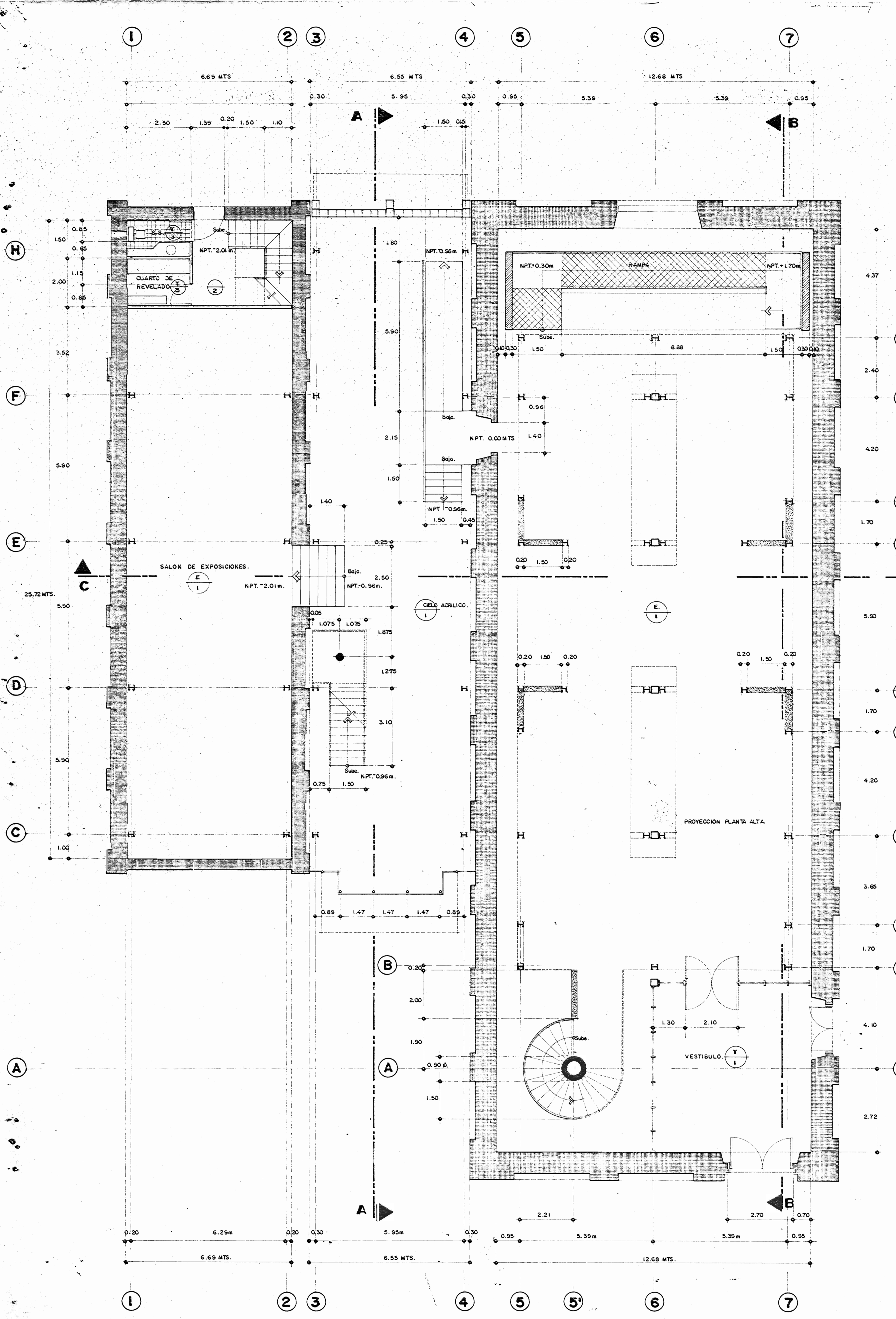
N. CATASTRO:

CITAS:

CONTENIDO:  
PLANTA TRATAMIENTO RESTAURATIVO.

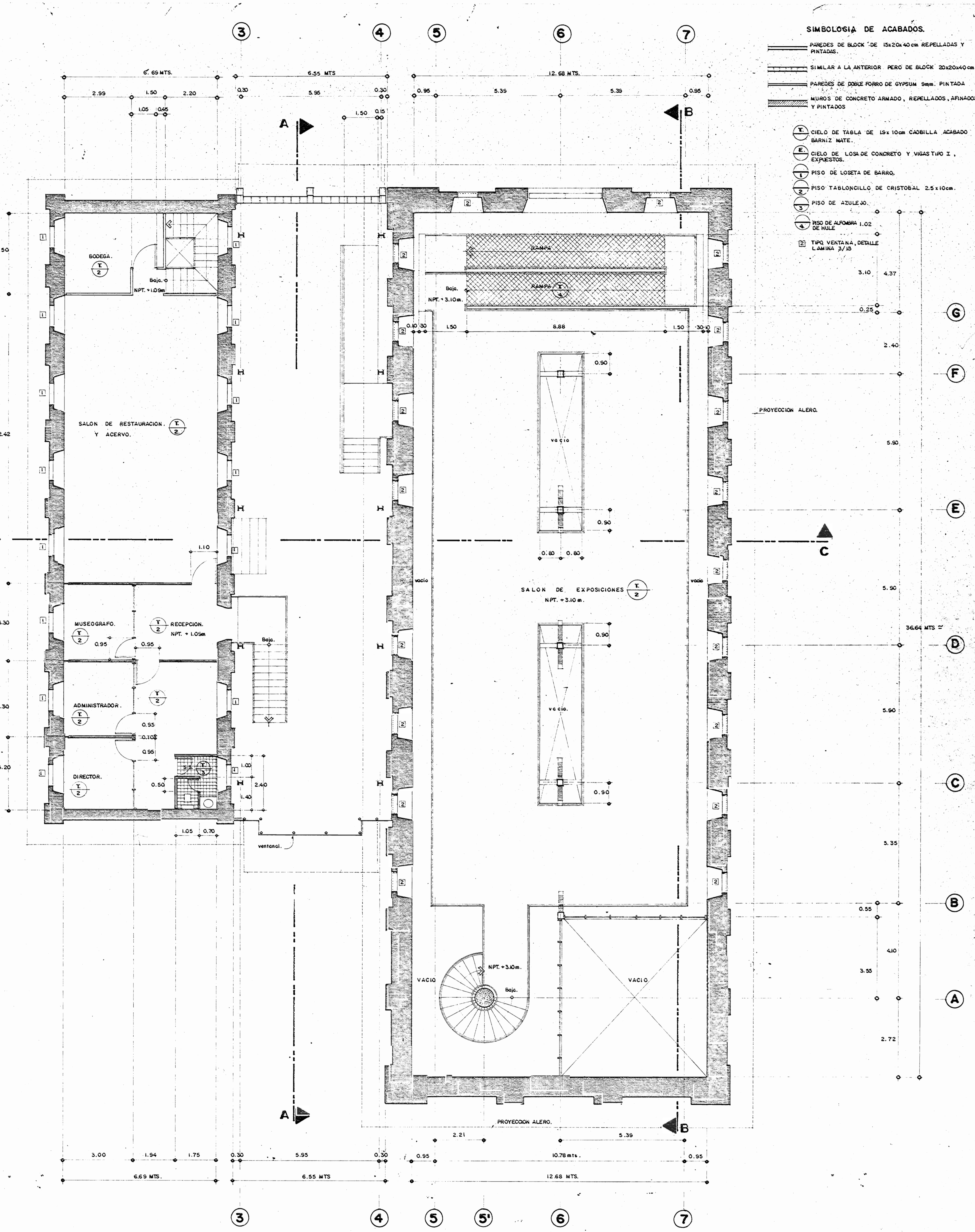
ESCALA:	FECHA:	LAMINA N.º:
INDICADAS	JULIO / 1992	3 / 14





PLANTA BAJA DE DISTRIBUCION.

ESCALA 1:75  
 NOTA: TODAS LAS DIMENSIONES DE LOS ESPACIOS INTERNOS DEBERAN VERIFICARSE EN OBRA.



PLANTA ALTA DE DISTRIBUCION.

ESCALA 1:75

- SIMBOLOGIA DE ACABADOS.**
- ▬ PAREDES DE BLOQUE DE 15x20x40 CM REPELADAS Y PINTADAS.
  - ▬ SIMILAR A LA ANTERIOR PERO DE BLOQUE 20x20x40 CM.
  - ▬ PAREDES DE PÓRCO PORRO DE GYPSUM 9mm. PINTADA.
  - ▬ LUNOS DE CONCRETO ARMADO, RESELLADOS, AFINADOS Y PINTADOS.
  - CIELO DE TABLA DE 15x10 CM CABILLA ACABADO BARNIZ MATE.
  - CIELO DE LOSA DE CONCRETO Y VIGAS TIPO I. EXPUESTOS.
  - PISO DE LOSETA DE BARRO.
  - PISO TABLONCILLO DE CRISTAL 2.5x10 CM.
  - PISO DE AZULEJO.
  - PISO DE ALUMINA 1.02 DE RILE.
  - TIPO VENTANA, DENTRO L. ANCHO 7/8.

APROBACION MUNICIPAL: REVISION DE PERMISOS DE CONSTRUCCION

PROYECTO: CENTRO NACIONAL DE CULTURA Y CONVENCIONES

PROMOTOR: MINISTERIO DE CULTURA, JUVENTUD Y DEPORTES

PROMINIA: SAN JOSE  
 CANTON: CENTRAL  
 MUNICIPIO: EL CARMEN

**CALICANTO S.A.**

ARQUITECTOS: MARCOS VALVERDE S., NICOLAS SANCHEZ D., HERNAN JIMENEZ F.

ARQ. REST.: MARTO AZOPEIFA

ING. CIVIL: OCTAVIO MUÑOZ A.

ING. ELECTRICO: HERNAN SANCHEZ D.

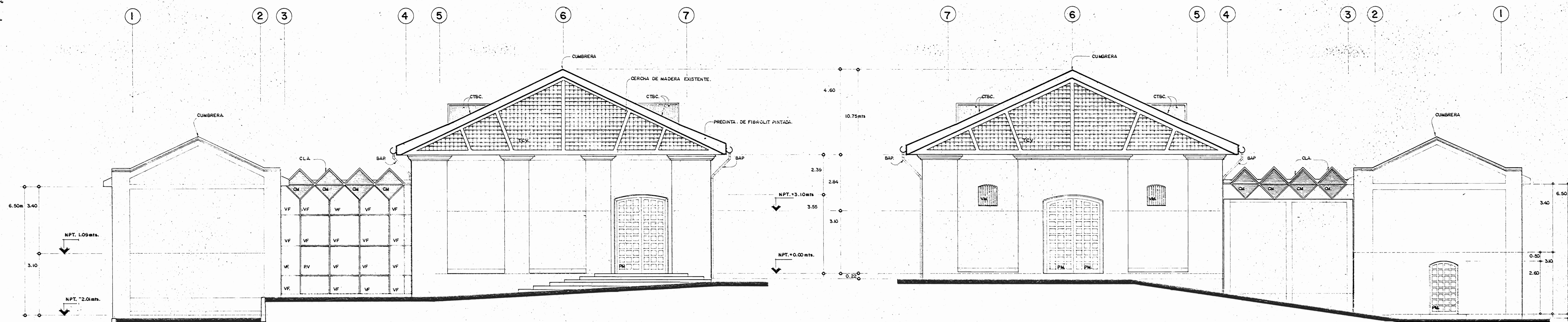
ING. MECANICO: MANUEL MATAR

PROFESIONAL RESPONSABLE: NOLAS SANCHEZ DELGADO

FORMA: PROFESIONAL RESPONSABLE, INGENIERIA TECNICA

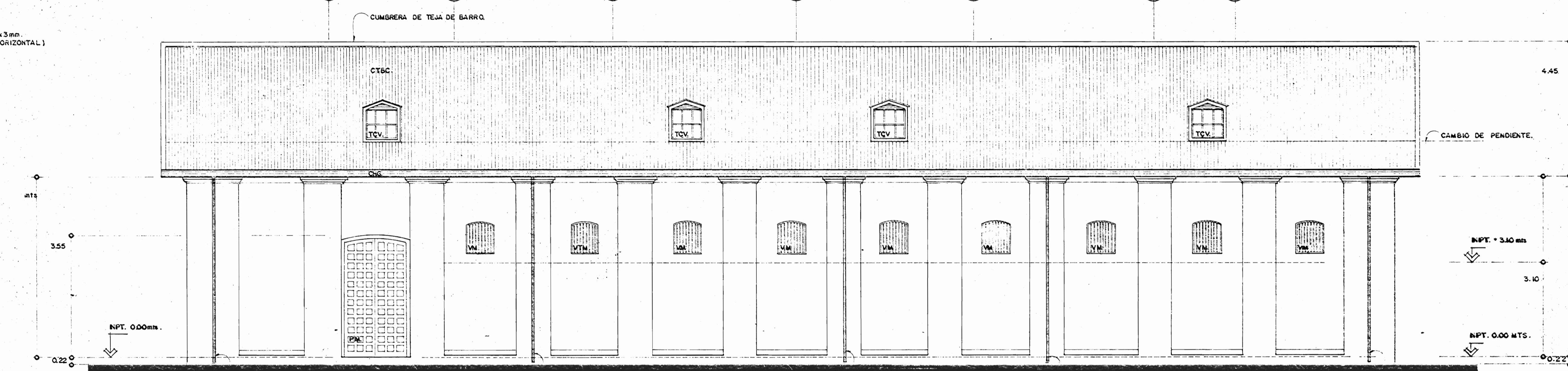
INFORMACION REGISTRO PUBLICO:  
 PROPIETARIO:  
 No. CATASTRO:  
 CITAS:  
 CONTENIDO:  
 PLANTA BAJA Y ALTA DE DISTRIBUCION  
 PLANO DE ACABADOS

ESCALA	FECHA	LAMINA No.
INDICADAS	JULIO / 1995	5 / 14

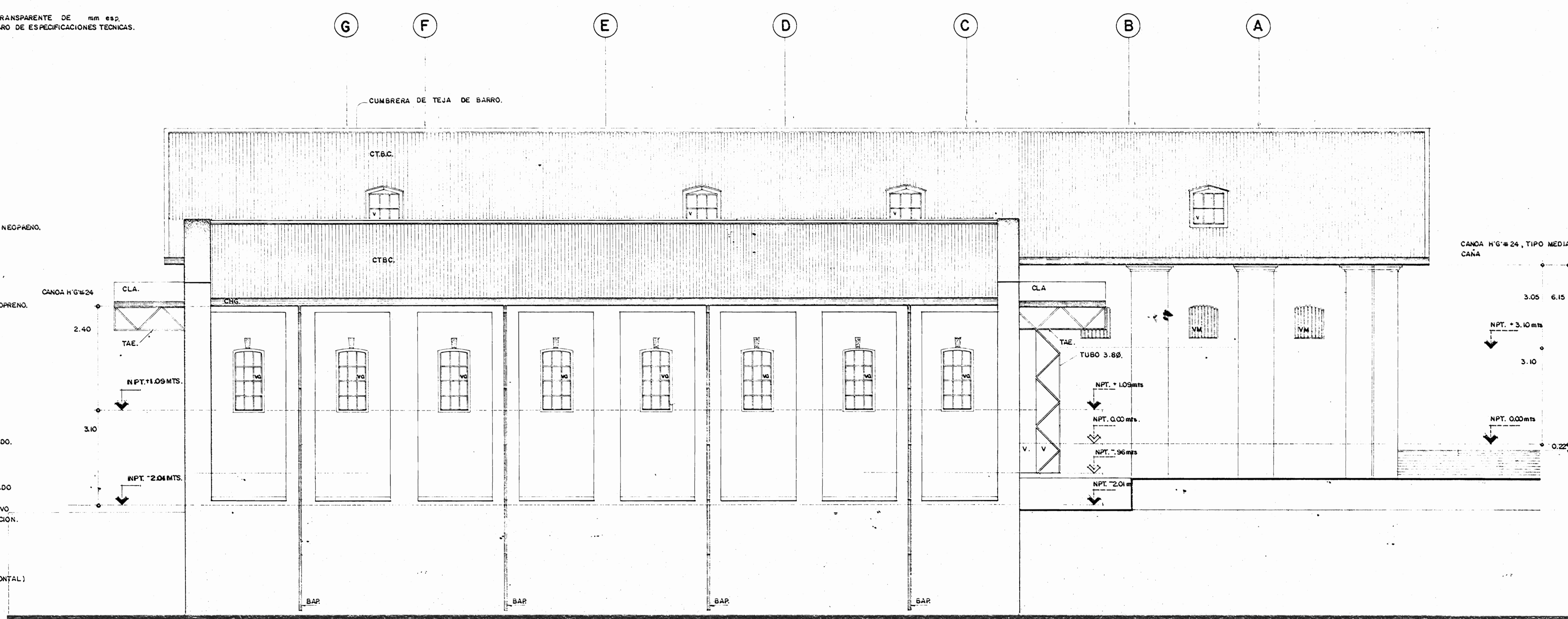


ELEVACION SUR. ESCALA 1:75

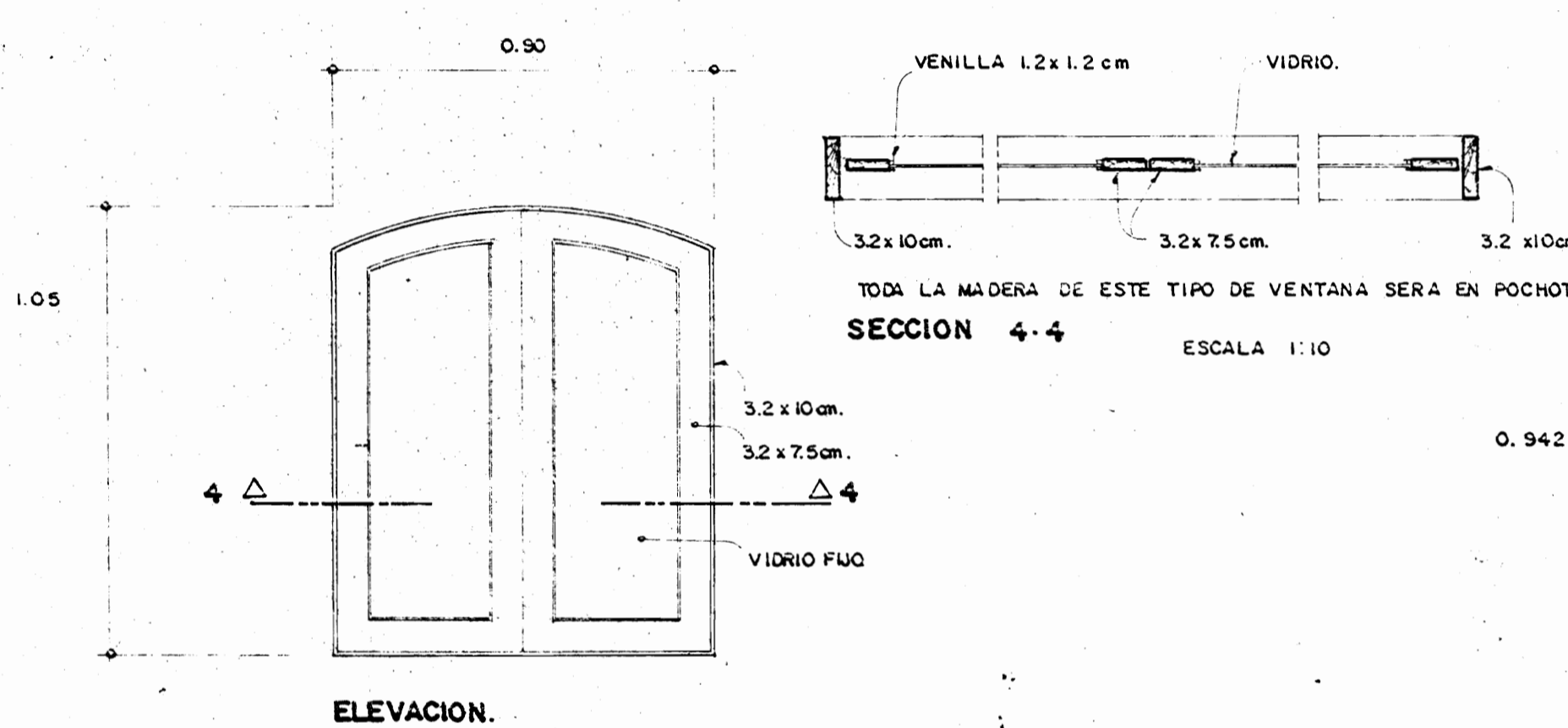
ELEVACION NORTE. ESCALA 1:75



ELEVACION ESTE. ESCALA 1:75

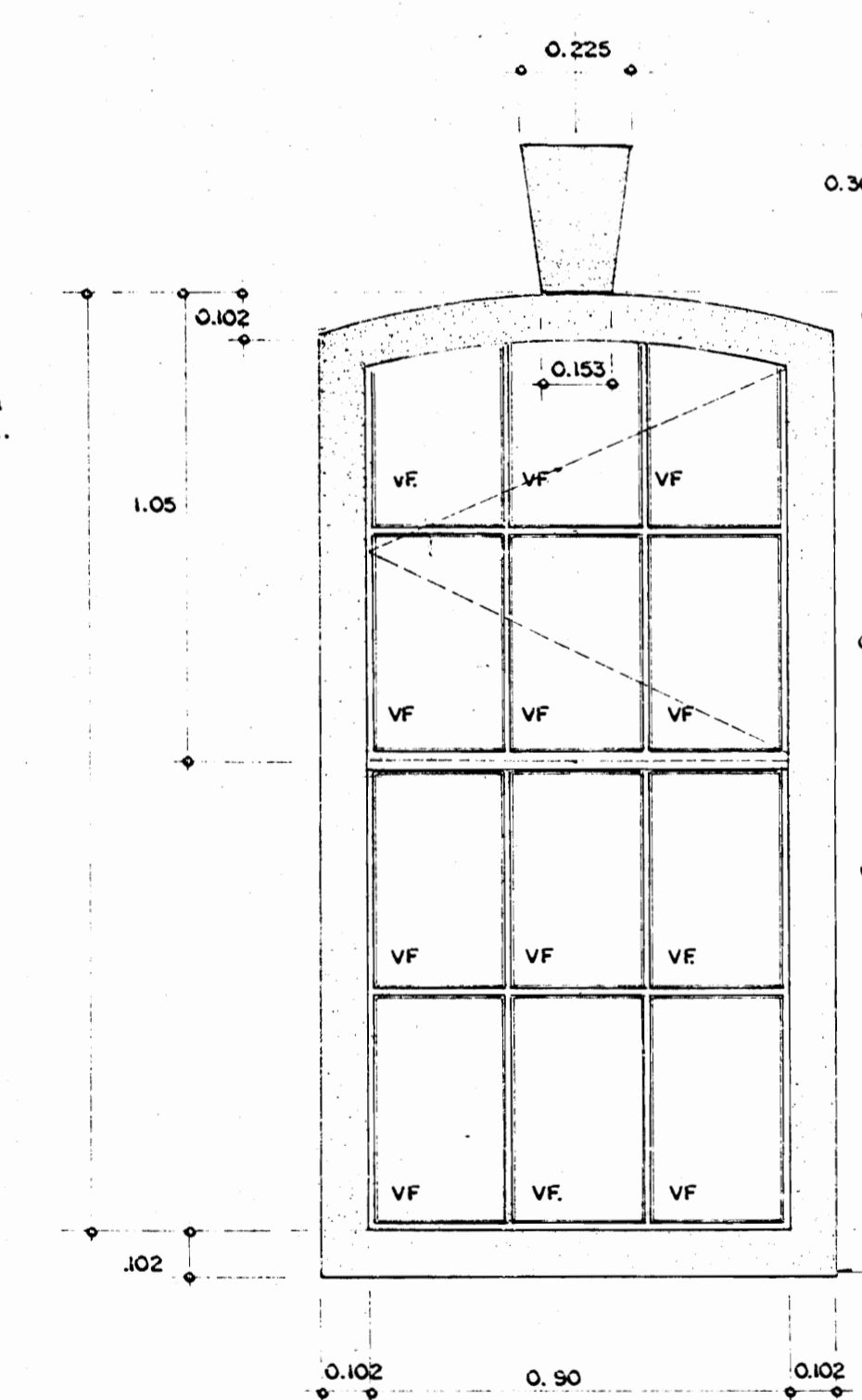


ELEVACION OESTE. ESCALA 1:75



SECCION 4-4 ESCALA 1:10

DETALLE VENTANA TIPO 2 ESCALA 1:15



SECCION 2-2 ESCALA 1:2.5

DETALLE VENTANA TIPO 1 ESCALA 1:15

- SIMBOLOGIA DE ACABADOS.**
- CTBC CUBIERTA DE TEJA DE BARRO COCIDA, TIPO O SIMILAR APROBADO, SOBRE UNA CUBIERTA DE LAMINA DE H'S #26.
  - CLA CUBIERTA DE LAMINA ACRILICA COLOR CAJON.
  - ONG CANOA DE H'G #24 TIPO MECA CANA, BASE ANTICORROSIVO, ACABADO ESMALTE DE RAPIDO SECADO COLOR A ESCOGER POR INSPECCION.
  - TAE TUBO DE ACERO ESTRUCTURAL DE 38mm, CON BASE ANTICORROSIVO, ACABADO ESMALTE DE RAPIDO SECADO, COLOR A ESCOGER POR INSPECCION, VIDRIO FIJO.
  - TCV TUBO CUADRADO DE 3.2 x 3.2 cm ID 15cm, AMBAS DIRECCIONES CON PAÑOS DE VIDRIO POR EL LADO INTERIOR.
  - CM CELOSA DE METAL DE ANGULAR DE 254 x 254 x 3mm #42 (HORIZONTAL) ID 35mm POR AMBOS LADOS.
  - VF VENTANA DE ABATIR, VER DETALLE VENTANA TIPO-1 EN ESTA LAMINA.

APROBACION COMISION REVISORA DE PERMISOS DE CONSTRUCCION

PROYECTO: CENTRO NACIONAL DE CULTURA Y CONVENCIONES BLOQUE U

PROPIETARIO: MINISTERIO DE CULTURA JUVENTUD Y DEPORTES

PROVINCIA: CANTON: DISTRITO: SAN JOSE CENTRAL EL CARMEN

**CALICANTO S.A**

ARQUITECTOS: MARCOS VALVERDE JR, NICOLAS SANCHEZ D, HERNAN JIMENEZ F

ABIG. REST.: MARIO AZOFEIFA

ING. CIVIL: OCTAVIO MUÑOZ

ING. ELECTRICOS:

ING. MECANICOS:

DIBUJO Y COLABORACION: MANUEL MATARRITA C.

PROFESIONAL RESPONSABLE: NOMBRE: NICOLAS SANCHEZ DELGADO

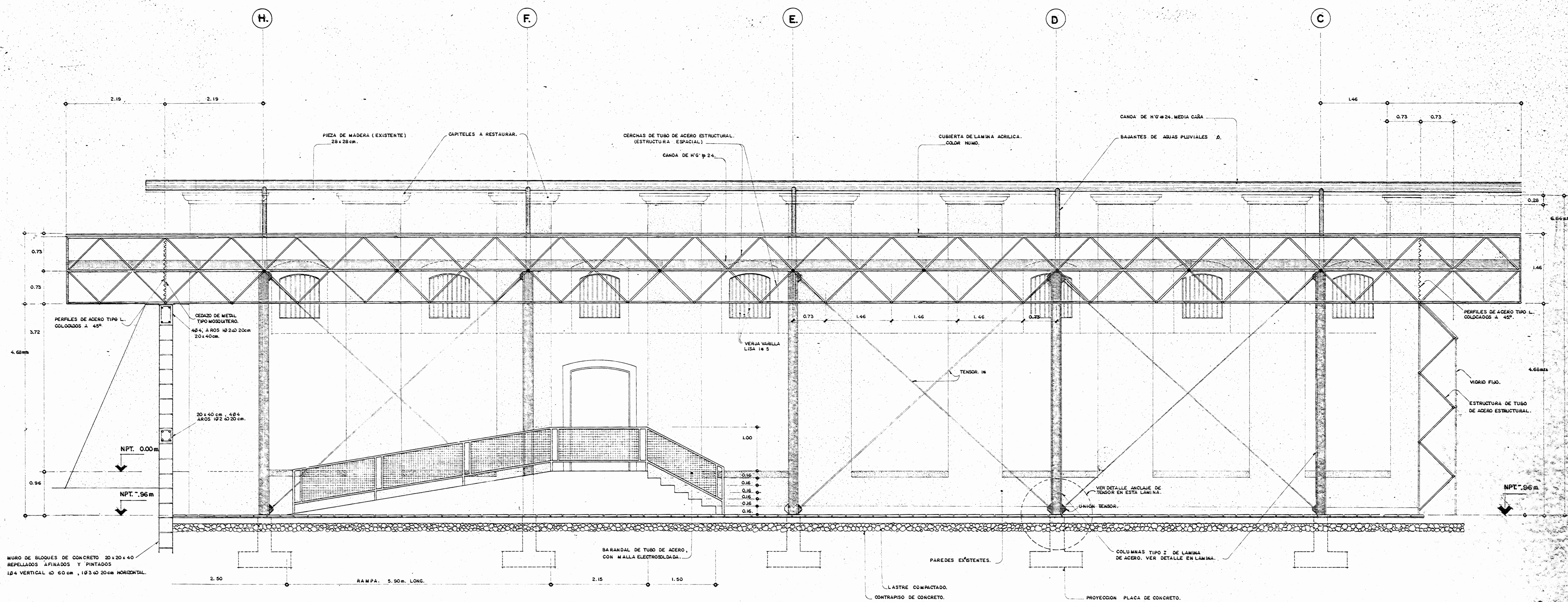
FIRMA: N. 2-372

PROFESIONAL RESPONSABLE: DIRECCION TECNICA:

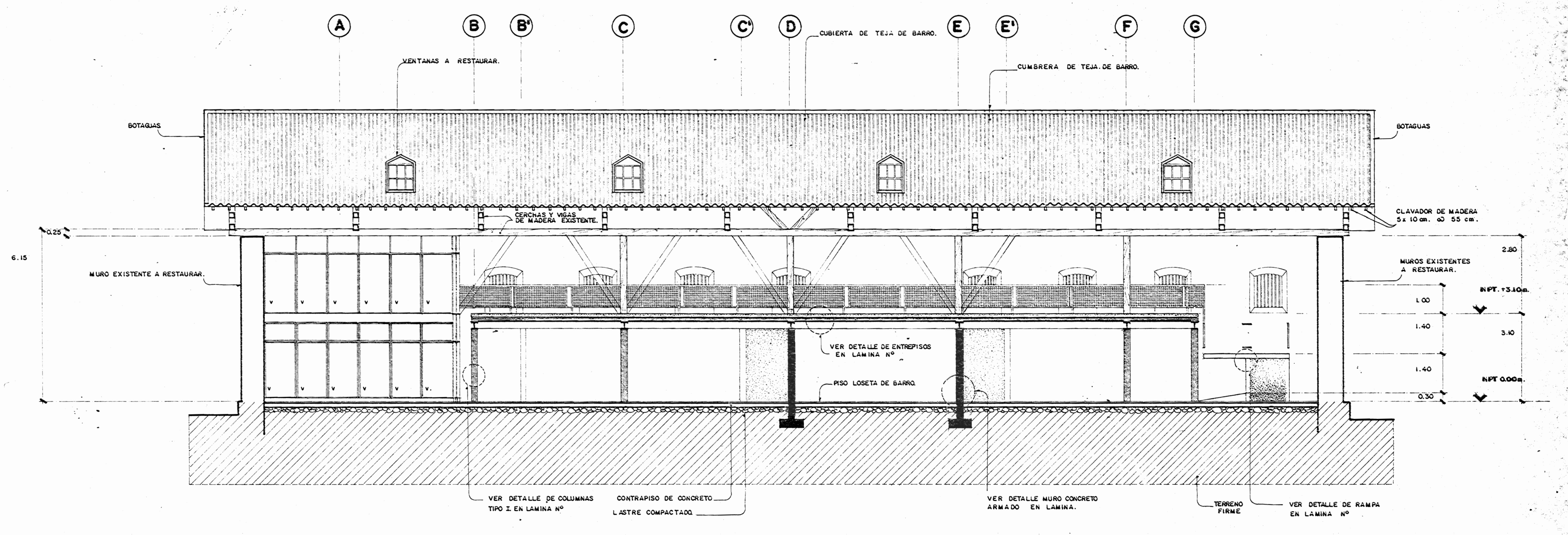
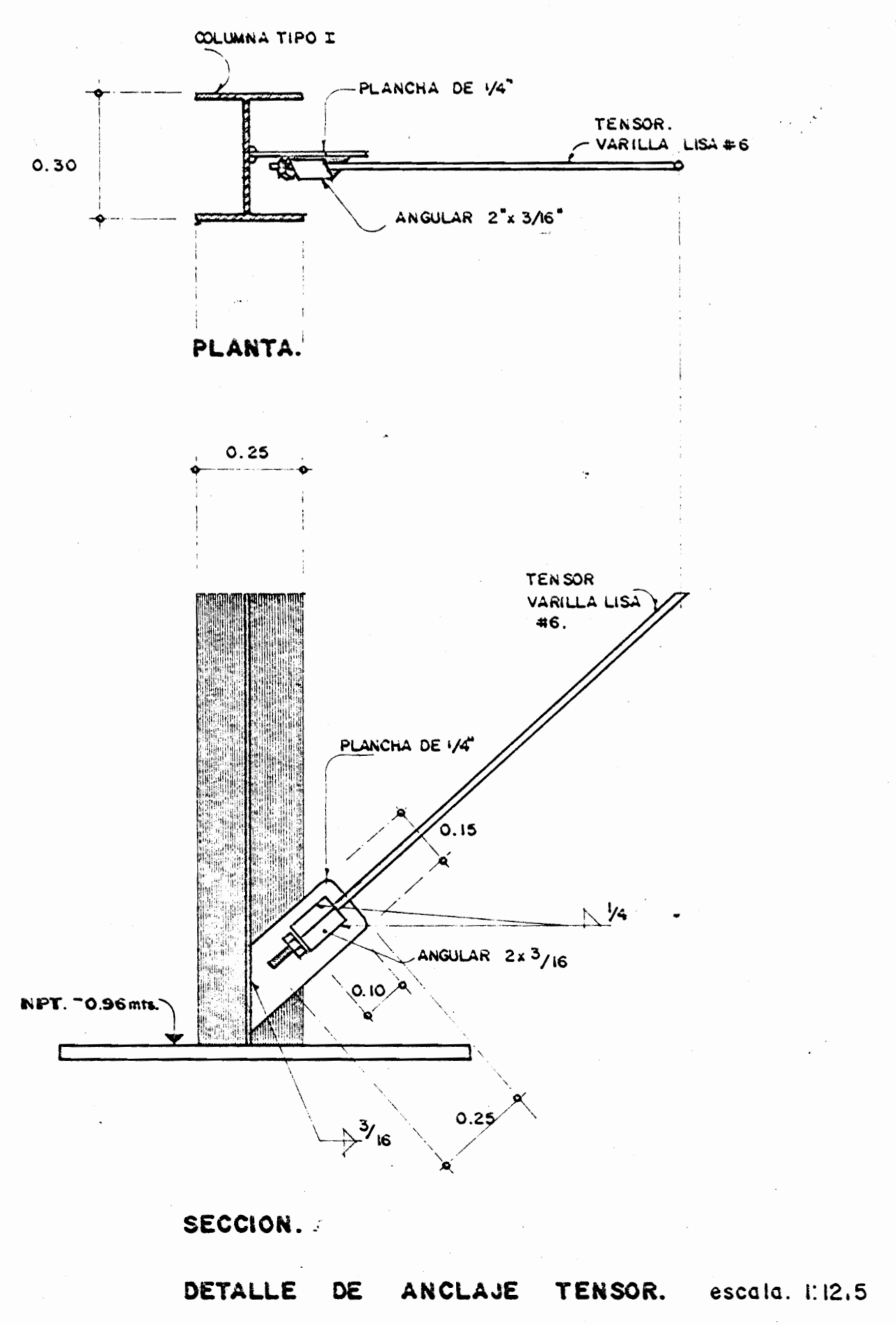
INFORMACION REGISTRO PUBLICO: PROPIETARIO: N. CATASTRO: CANTON:

CONTENIDO: ELEVACIONES, DETALLE DE VENTANAS

ESCALA: FECHA: LAMINA N. INDICADA: JULIO/89C 5/14



SECCION POR A-A ESCALA 1:33 1/3.

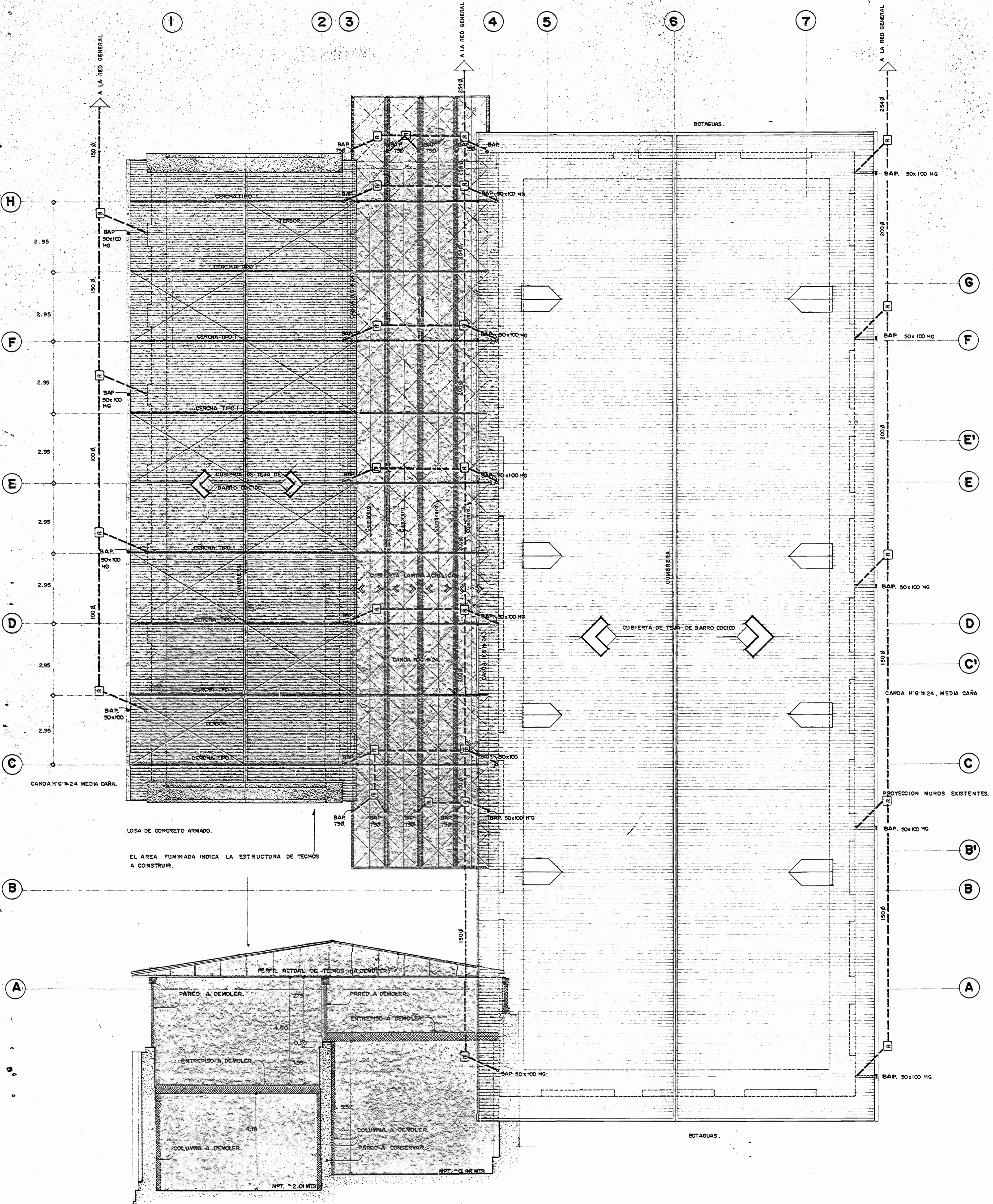


SECCION POR B-B ESCALA 1:75

APROBACION COMISION REVISORA DE PERMISOS DE CONSTRUCCION		
PROYECTO: CENTRO NACIONAL DE CULTURA Y CONVENCIONES BLOQUE D		
PROPIETARIO: MINISTERIO DE CULTURA JUVENTUD Y DEPORTES		
PROVINCIA: SAN JOSE	CANTON: CENTRAL	DISTRITO: EL CARMEN
CALICANTO S.A		
ARQUITECTOS: INDIOSCA SUAREZ R, NICOLAS SANCHEZ P, HERMAN JIMENEZ E		
ING. REST.: MARIO AREDEFA		
ING. CIVIL: OCTAVIO MUÑOZ A		
ING. ELECTRICO:		
ING. MECANICO:		
DISEÑO Y COLABORACION: MANUEL MATARRITA C		
PROFESIONAL RESPONSABLE: NOMBRE: NICOLAS SANCHEZ DELGADO		
FIRMA: [Signature]		
PROFESIONAL RESPONSABLE, DIRECCION TECNICA		
INFORMACION REGISTRO PUBLICO: PROPIETARIO: CATASTRO: CITAS: CONTENIDO: SECCIONES A-A Y B-B		
ESCALA: INDICADAS	FECHA: JULIO / 992	LAMINA N°: 7 / 14

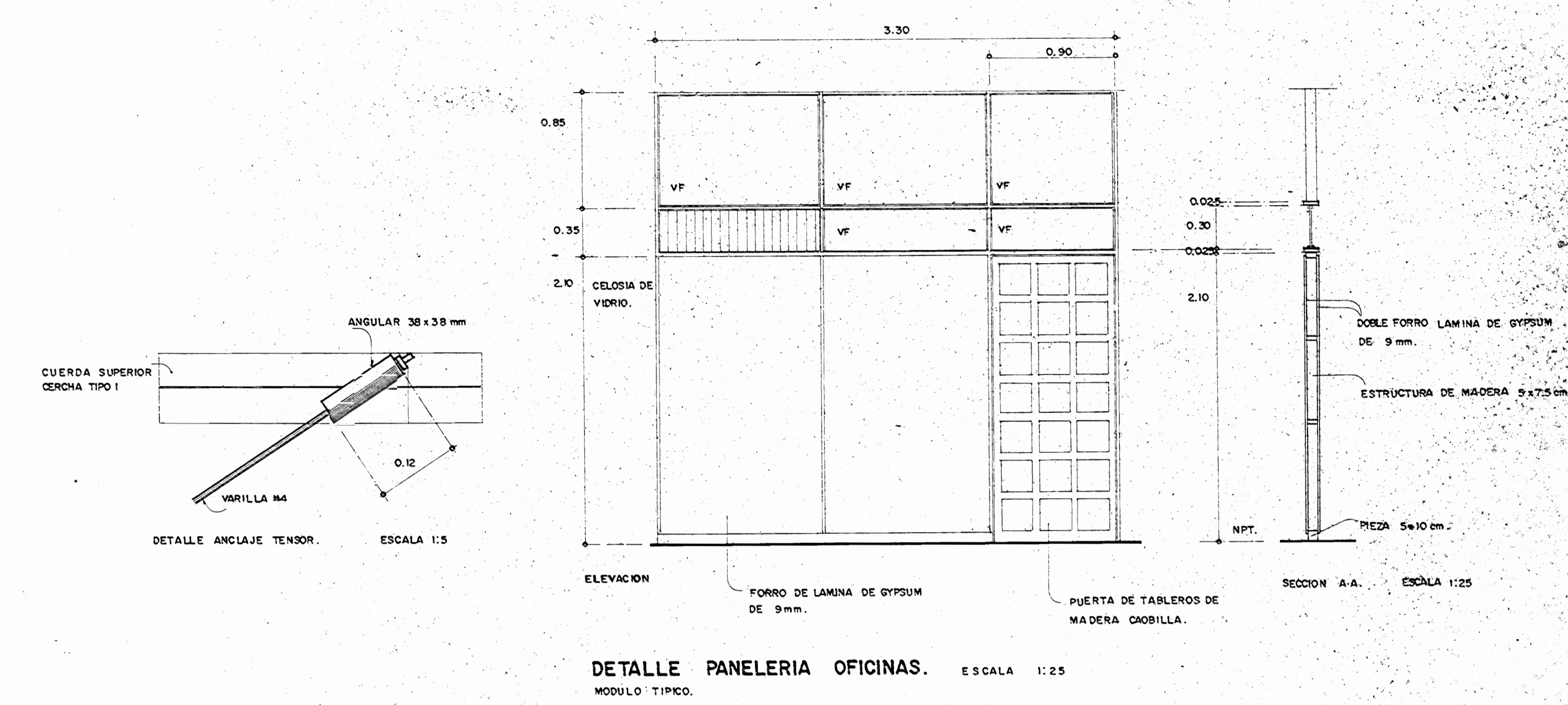




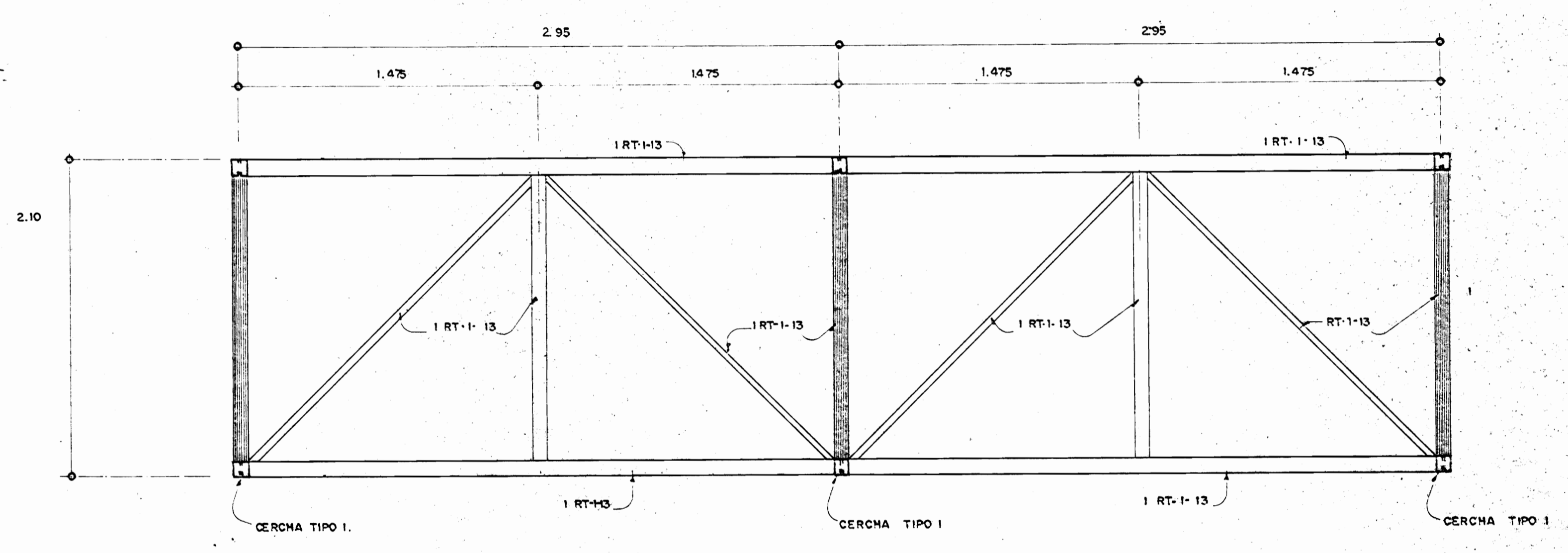


CORTE TÍPICO ESCALA 1:75  
DEMOLICIONES

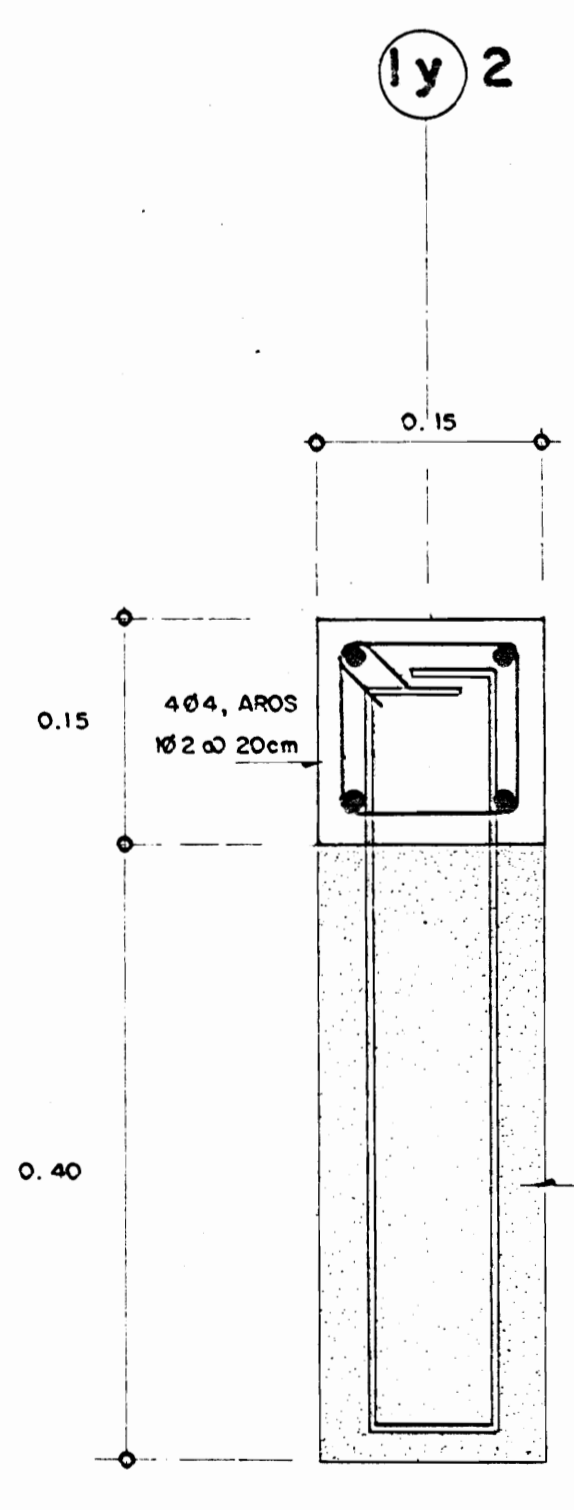
PLANTA DE TECHOS. ESCALA 1:75  
NOTA:  
TODOS LOS DIÁMETROS DE LAS TUBERÍAS ESTÁN INDICADOS EN MILÍMETROS.  
LAS TUBERÍAS HORIZONTALES LLEVARÁN UNA PENDIENTE MÍNIMA DEL 1%.



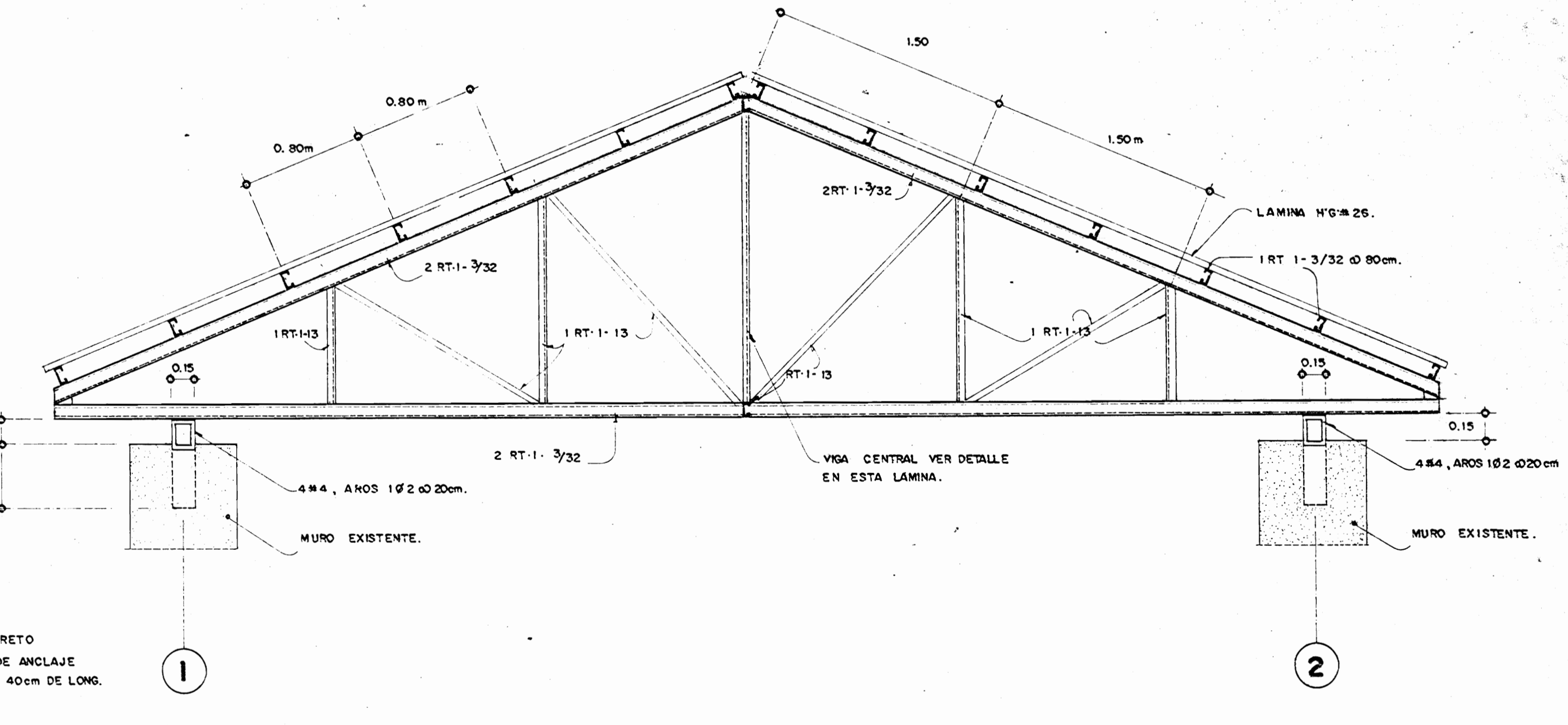
DETALLE PANELERIA OFICINAS. ESCALA 1:25  
MÓDULO TÍPICO.



DETALLE VIGA CENTRAL. (VC) ESCALA 1:25



DETALLE TÍPICO CERCHA TIPO I ESCALA 1:25



DADO DE CONCRETO CON PEROS DE ANCLAJE DE 3/4" Ø DE 40cm DE LONG. A CADA 60cm.

APROBACION COMISION REVISORA DE PERMISOS DE CONSTRUCCION

PROYECTO:  
CENTRO NACIONAL DE CULTURA Y CONVENCIONES  
ETAPA 10

PROPIETARIO:  
MINISTERIO DE CULTURA, JUVENTUD Y DEPORTES  
PROVINCIA: CANTÓN: DISTRICTO:  
SAN JOSÉ GENERAL EL CARMEN

**CALICANTO SA**

ARQUITECTOS:  
MARIANO VALDEAR  
NICOLAS SANCHEZ D  
HERNAN SANCHEZ E

ING. ELECTRICOS:  
ING. MECANICOS:  
ING. CIVIL: UCTAVO VILLALBA

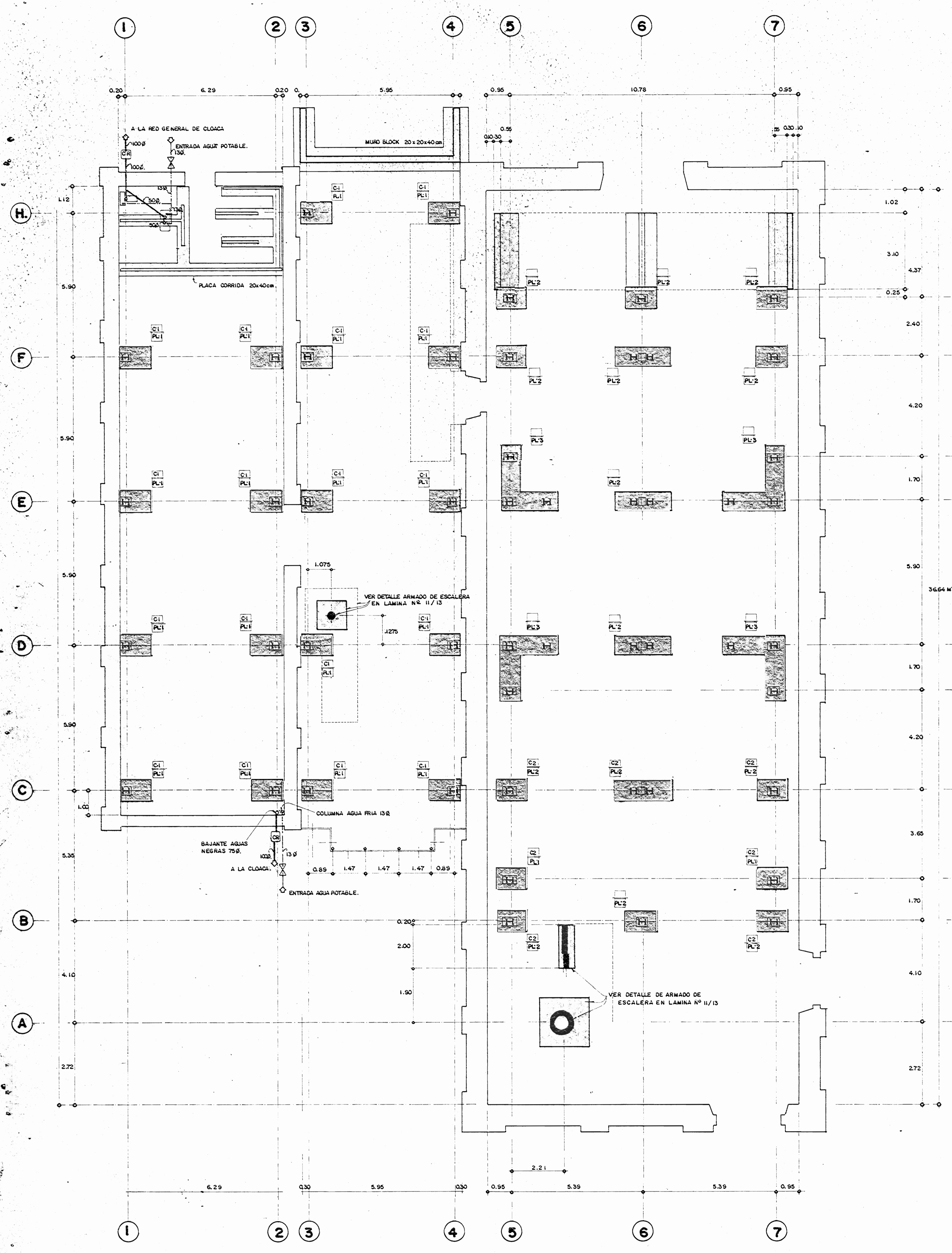
DIBUJO Y COLABORACION:  
MARQUE SUARRIZA C.

PROFESIONAL RESPONSABLE:  
NOMBRE: NICHOLAS SANCHEZ DELGADO  
FIRMA: [Signature]

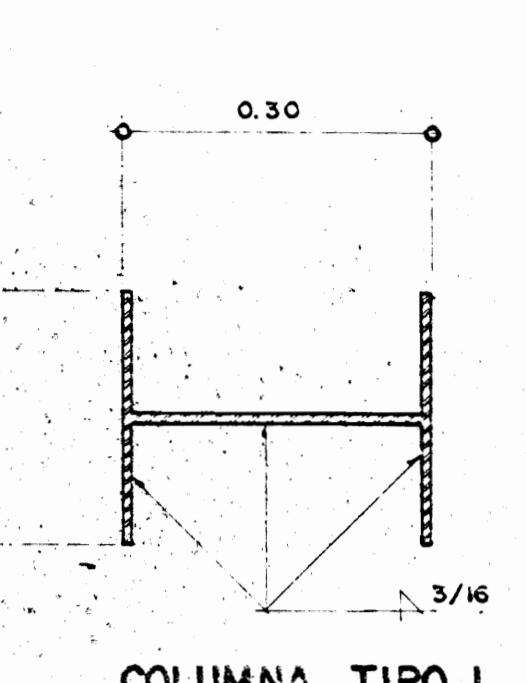
PROFESIONAL RESPONSABLE:  
DIRECCION TECNICA:

INFORMACION REGISTRO PUBLICA PROYECTOS:  
N.º CATASTRO:  
CONTENIDO:  
PLANTA DE TECHOS, INSTALACION PLUMAL Y DEMOLICIONES

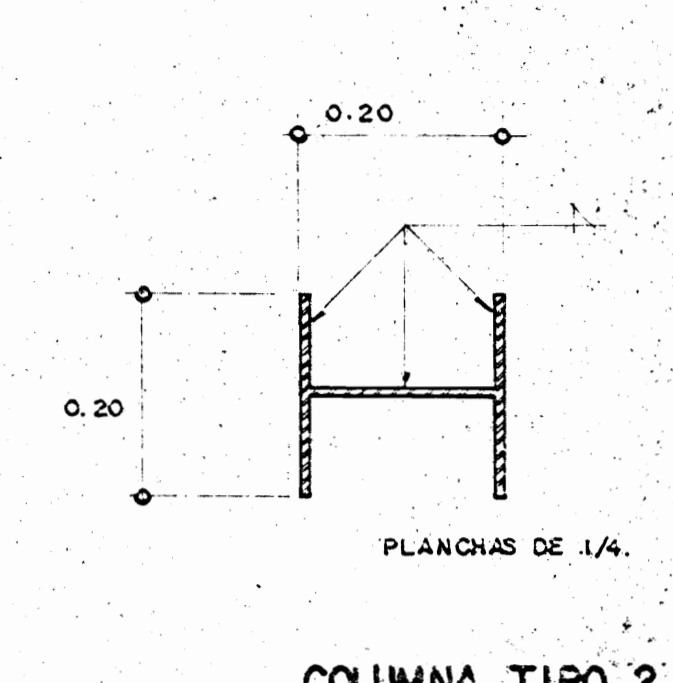
ESCALA:	FECHA:	LÁMINA N.º:
INDICADA:	JULIO / 1990	9 / 14



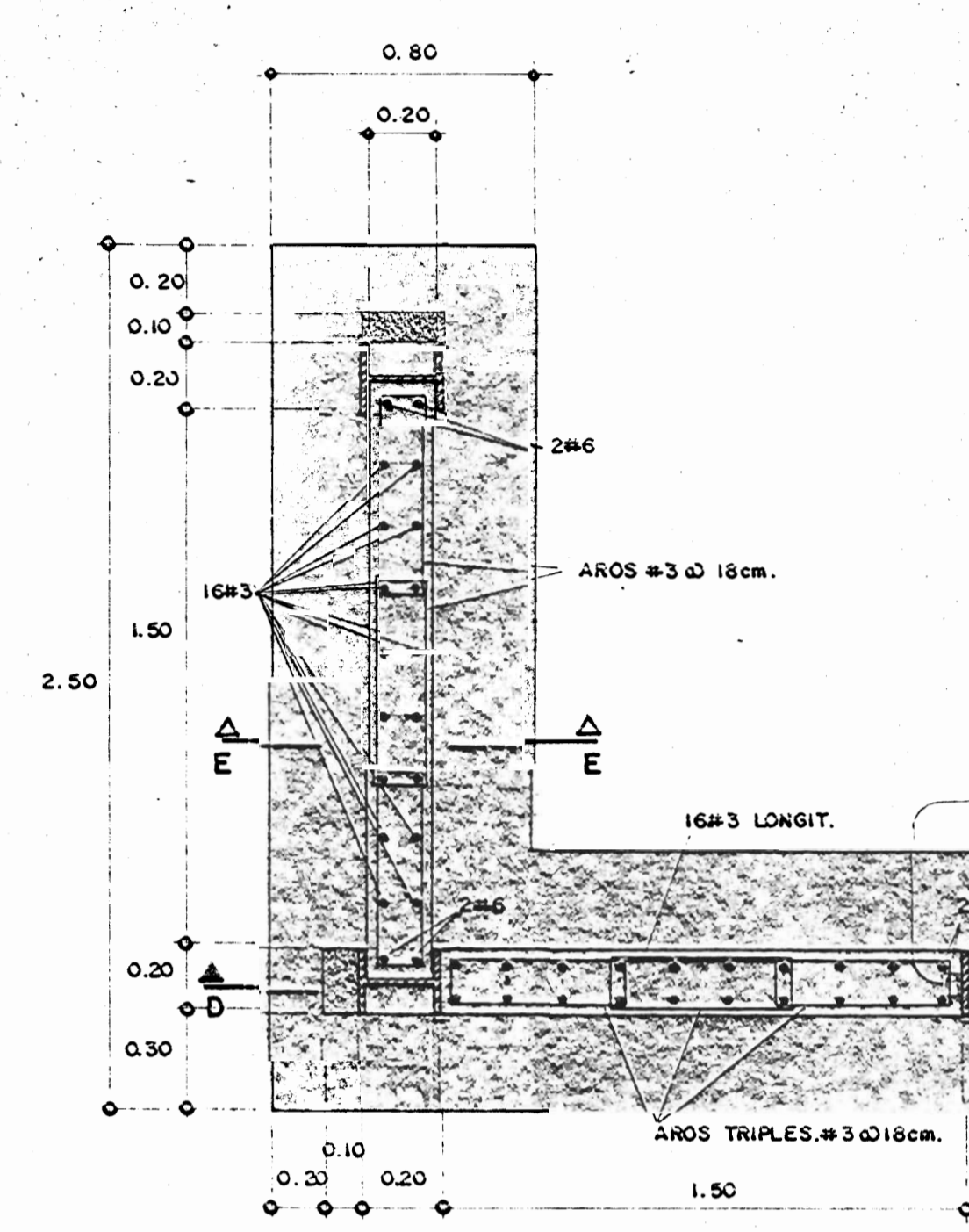
PLANTA DE FUNDACIONES ESCALA 1:75  
E INSTALACION MECANICA.



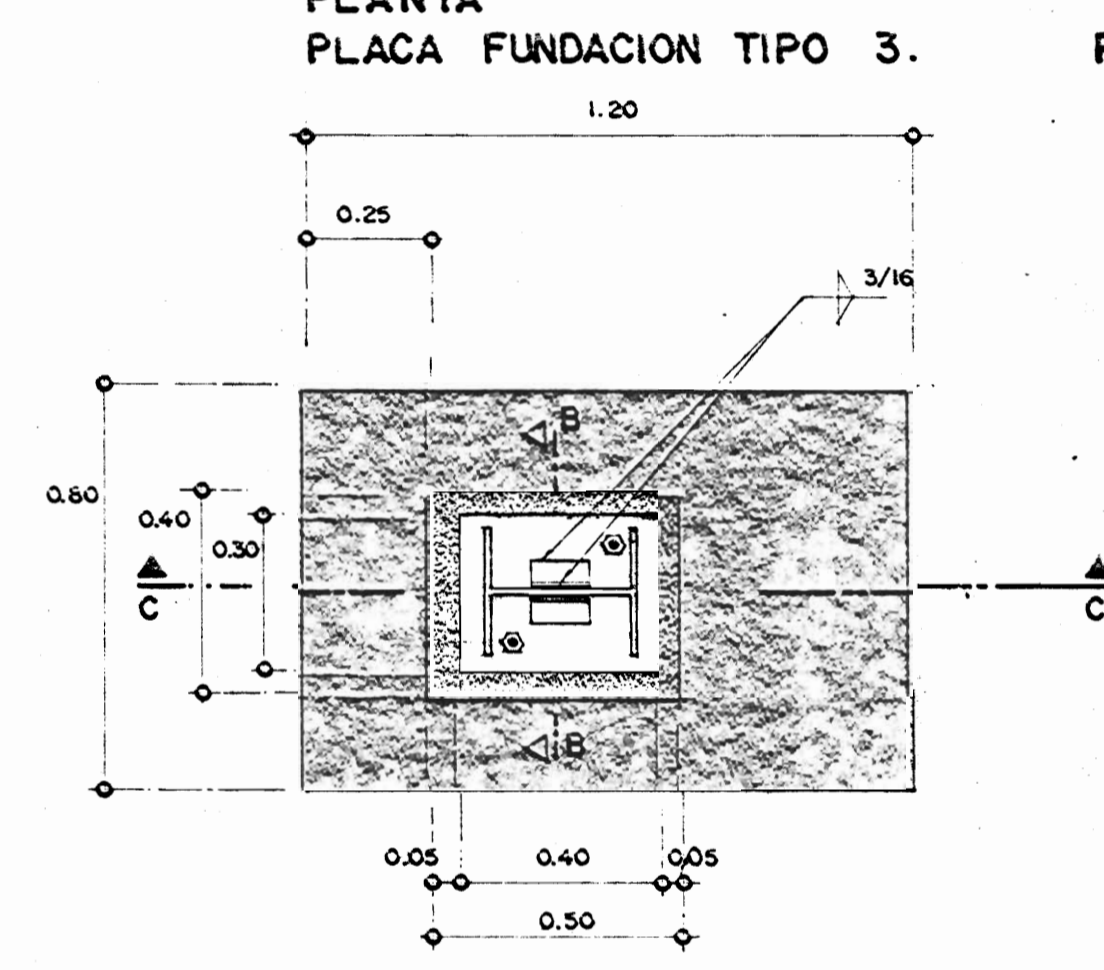
COLUMNNA TIPO I.  
ESCALA 1:7.5



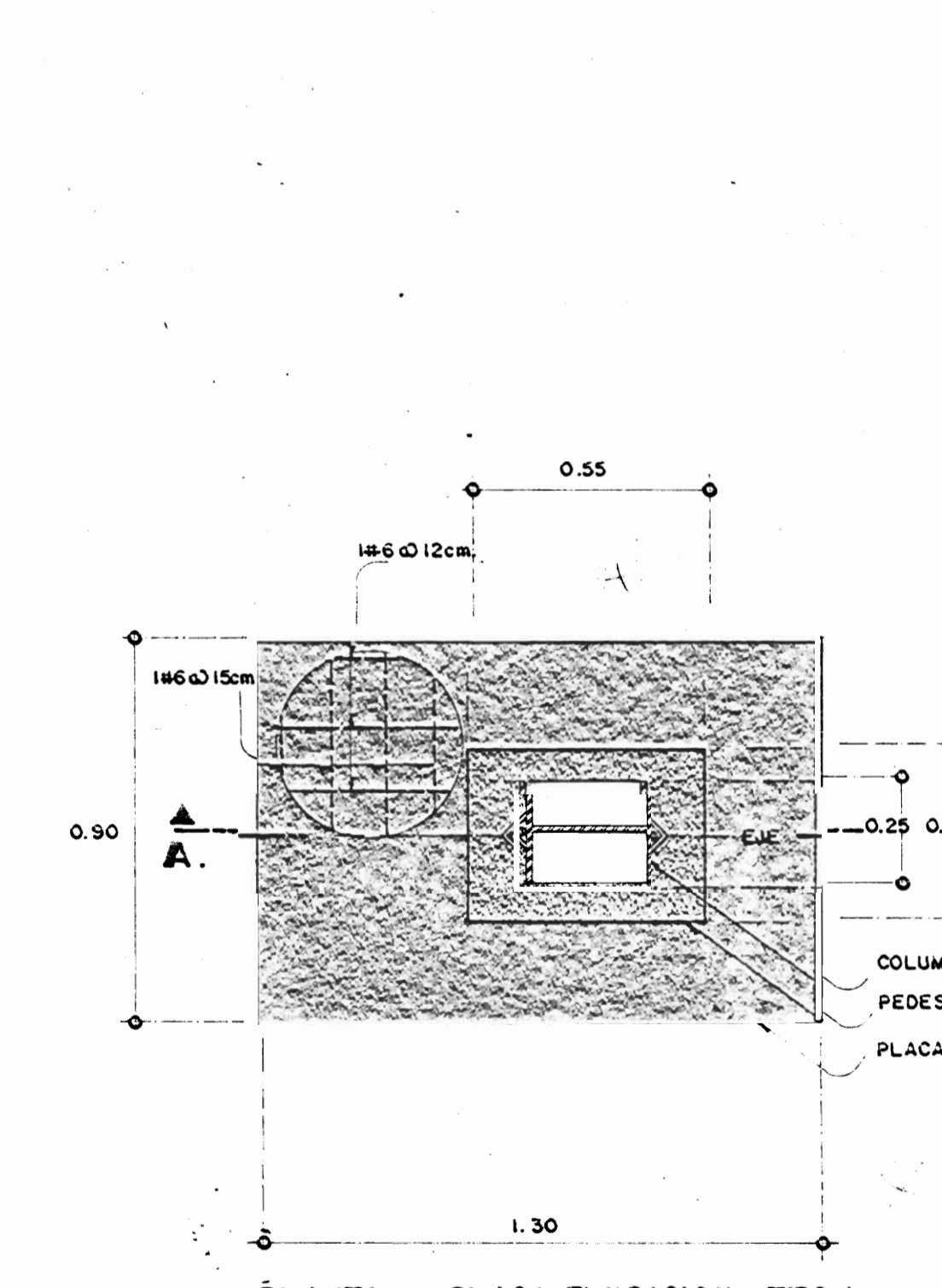
COLUMNNA TIPO 2.  
ESCALA 1:7.5



PLANTA PLACA FUNDACION TIPO 3.  
PL-3 ESCALA 1:20

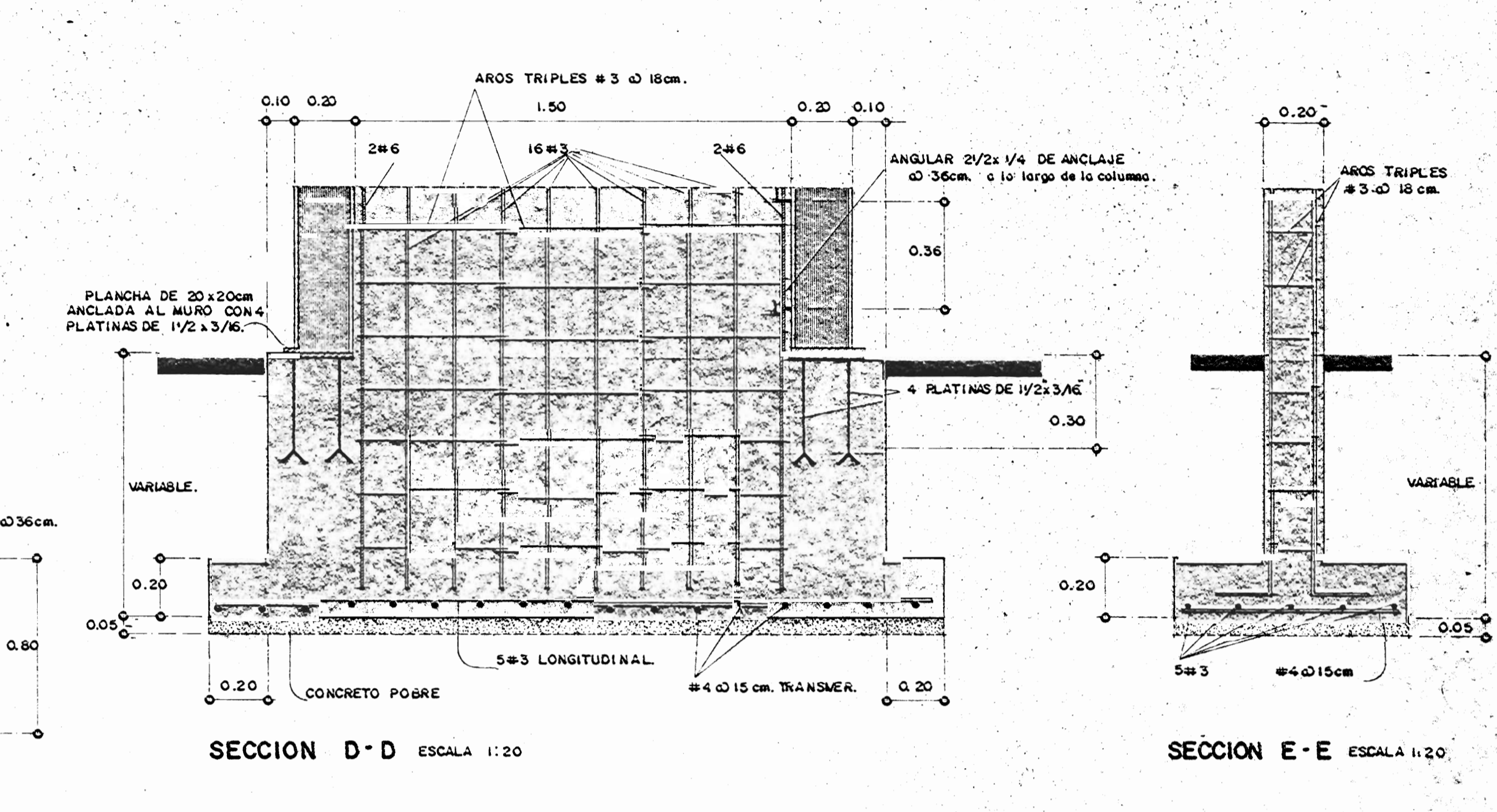


PLANTA PLACA FUNDACION TIPO 2.  
PL-2 ESCALA 1:15



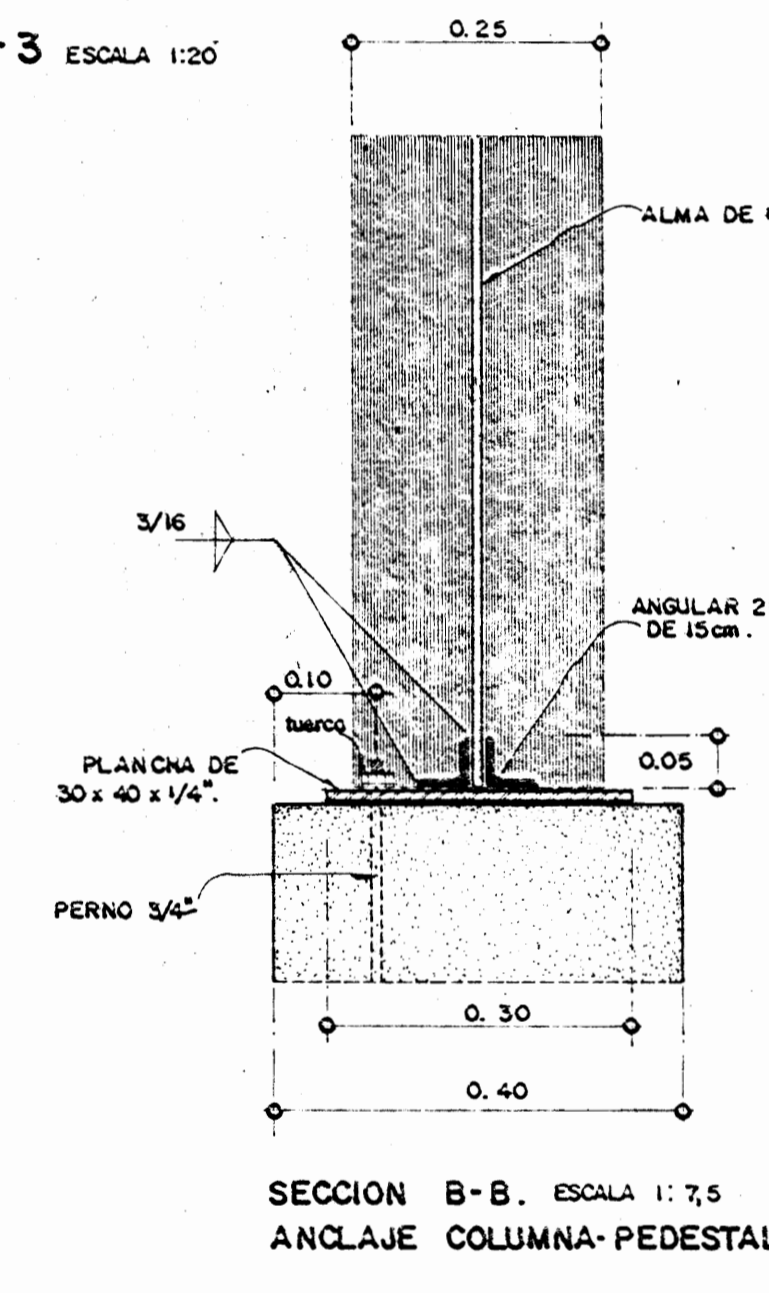
PLANTA PLACA FUNDACION TIPO 1.  
PL-1 ESCALA 1:15

NOTAS:  
 • EL DISEÑO DE LA FUNDACION TOMA EN CUENTA UNA RESISTENCIA DEL SUELO DE 1.5 kg/cm<sup>2</sup> CON UN FACTOR DE SEGURIDAD DE 2.  
 • TODOS LOS ELEMENTOS DE CONCRETO SE CONSTRUYAN CON UNA RESISTENCIA  $R_c = 210 \text{ Kg/cm}^2$   
 • LOS PERROS DE ANCLAJE DE LAS COLUMNAS TENDRAN UNA LONGITUD ALMENA DE 70cm DENTRO DEL CONCRETO Y TENDRAN UNA  $f_y = 50 \text{ Kg/mm}^2$

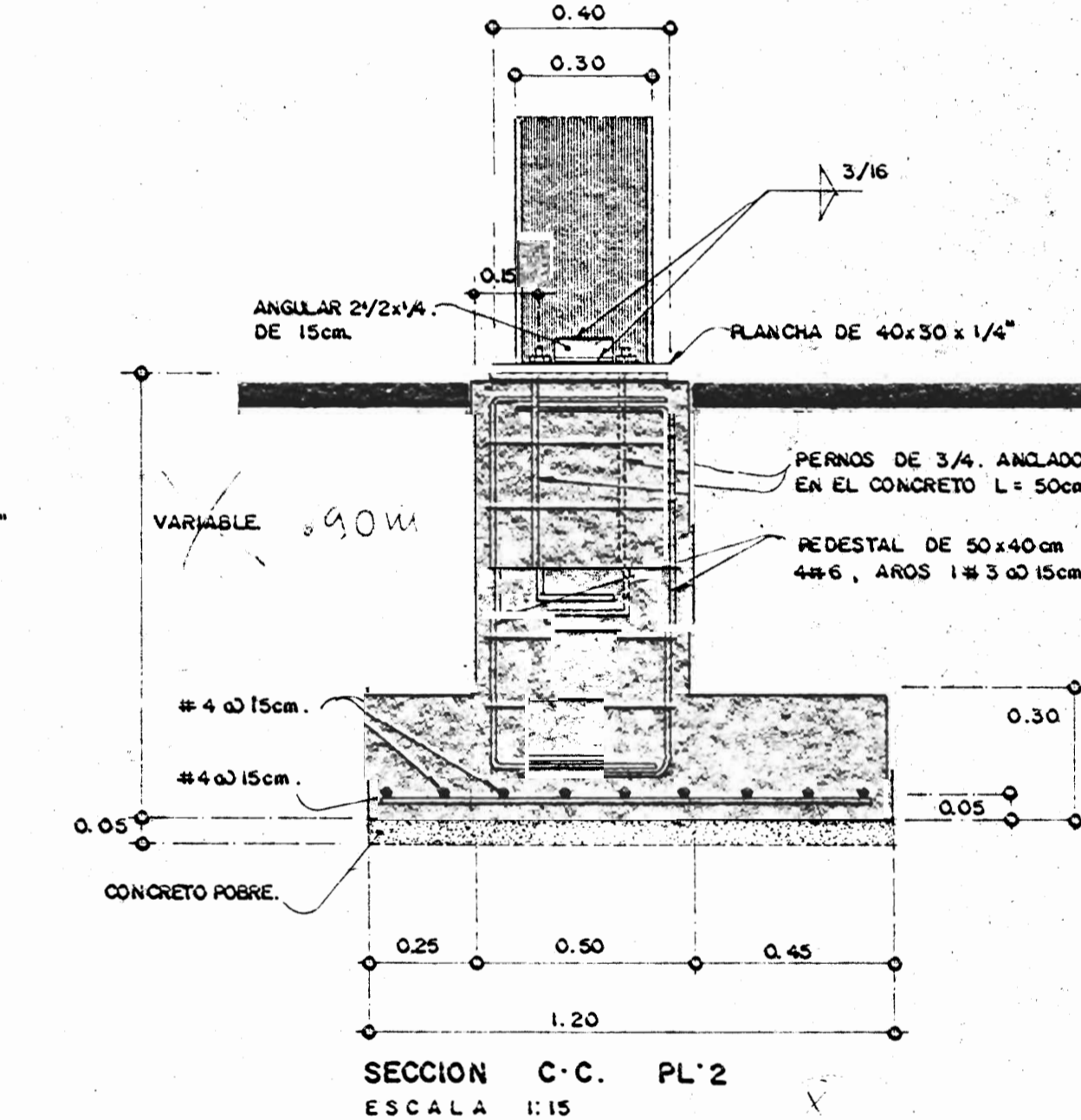


SECCION D-D ESCALA 1:20

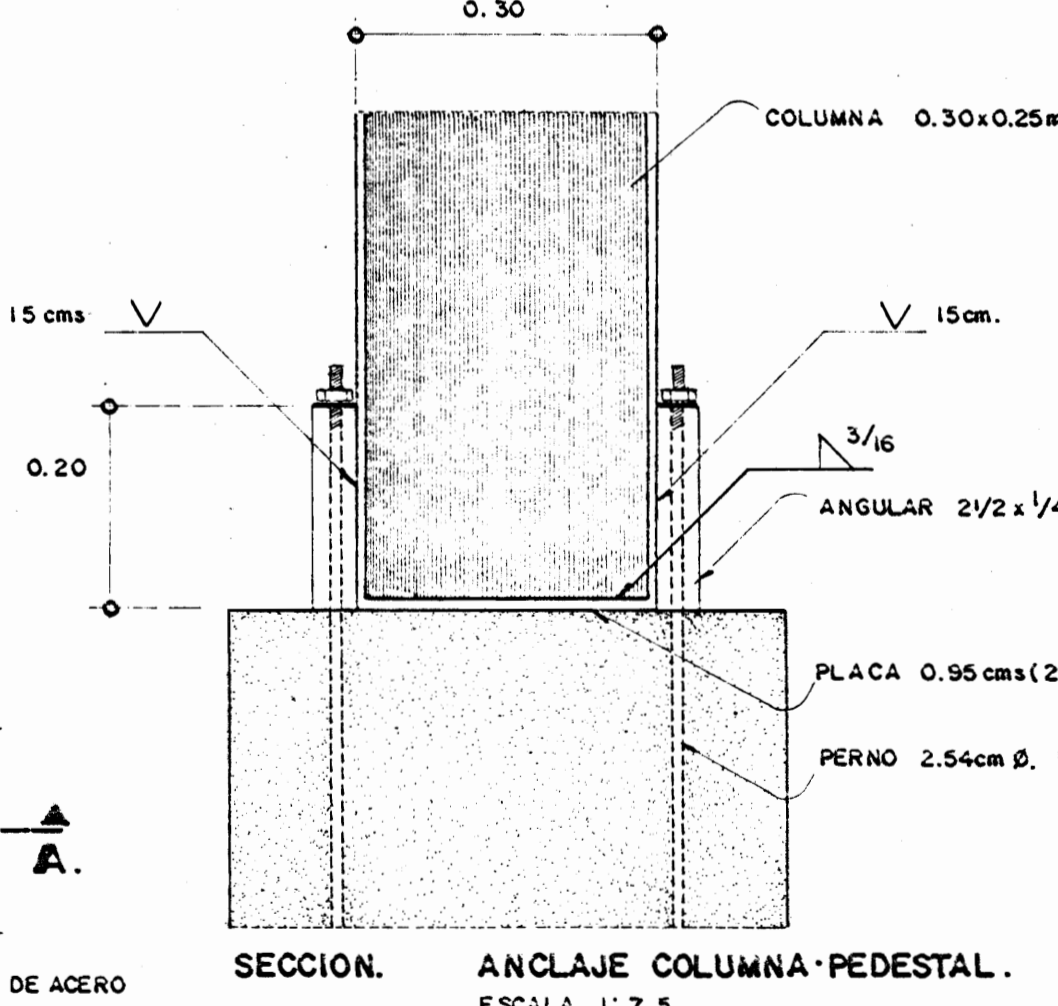
SECCION E-E ESCALA 1:20



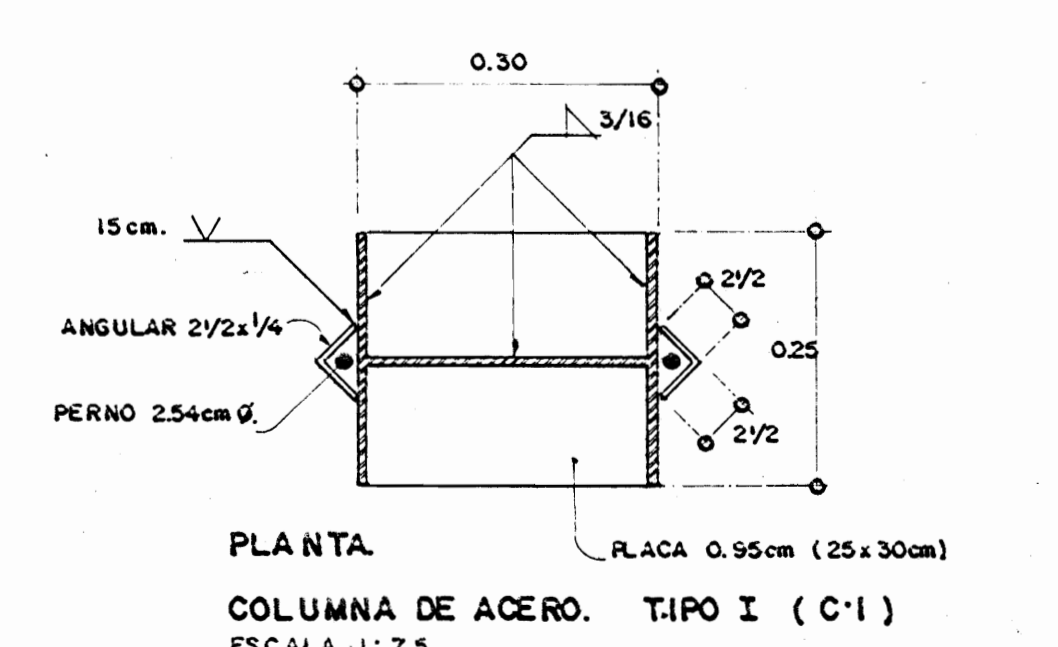
SECCION B-B ESCALA 1:7.5  
ANCLAJE COLUMNA-PEDESTAL.



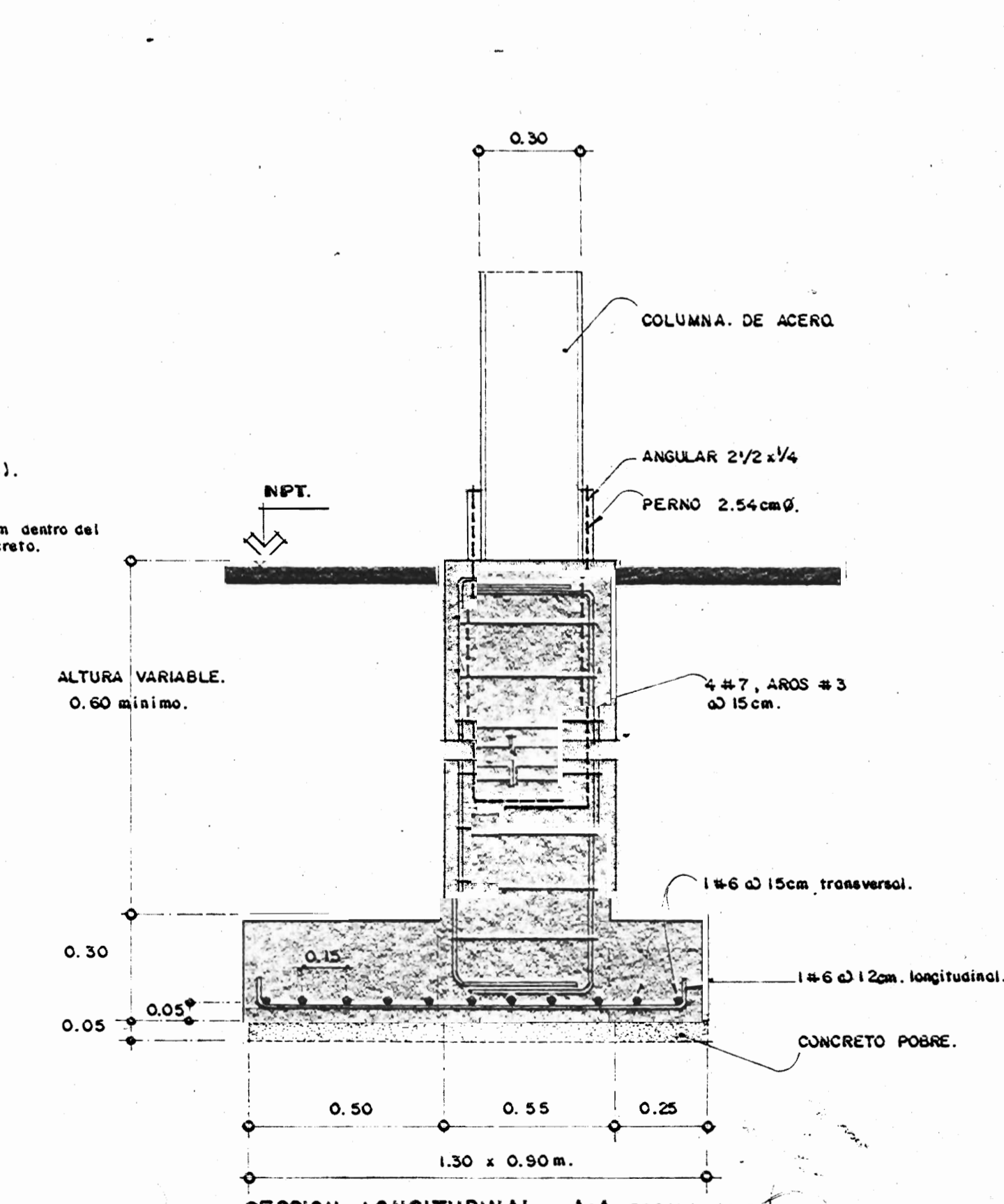
SECCION C-C PL-2  
ESCALA 1:15



SECCION ANCLAJE COLUMNA-PEDESTAL.  
ESCALA 1:7.5

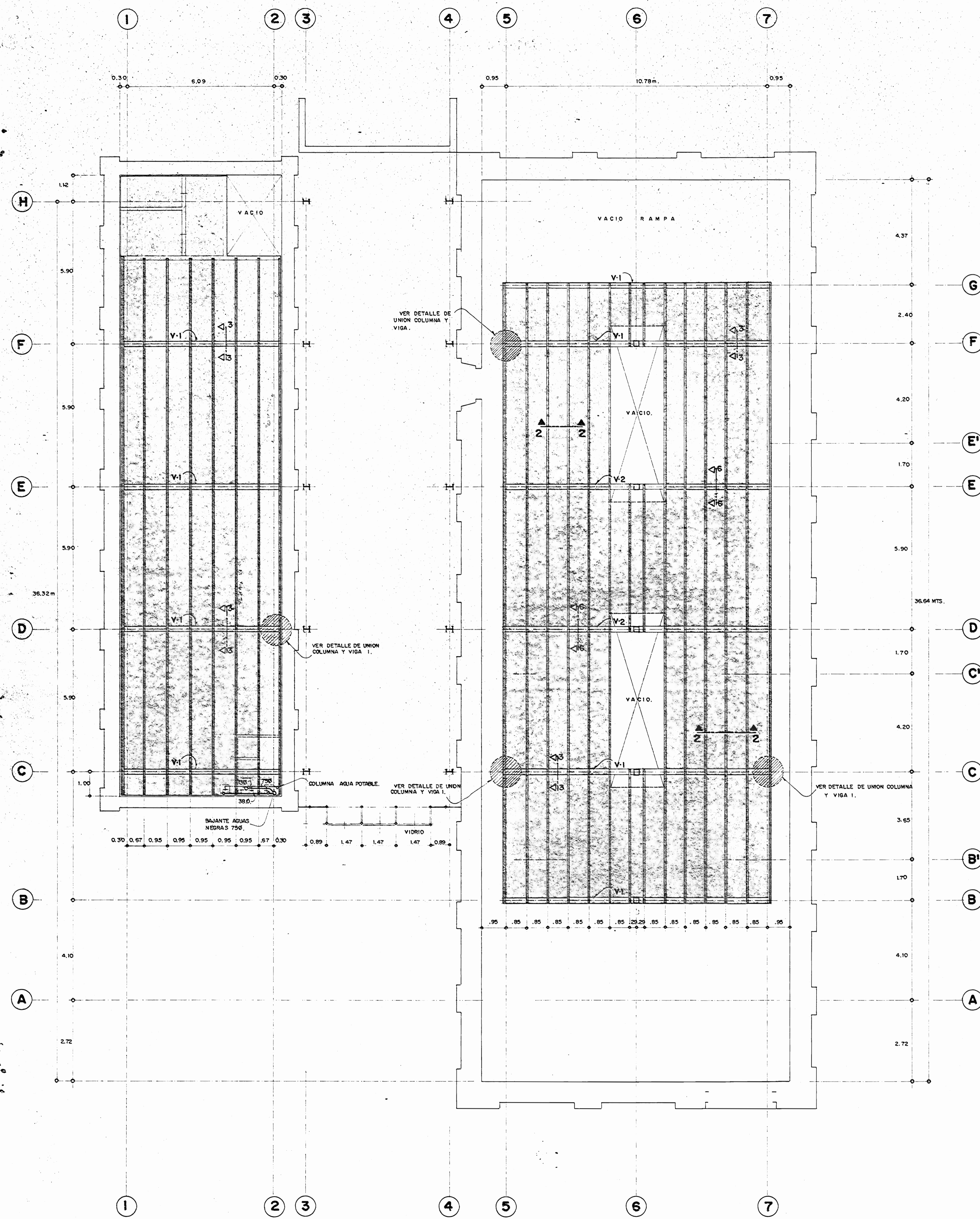


PLANTA COLUMNA DE ACERO TIPO I (C-1)  
ESCALA 1:2.5

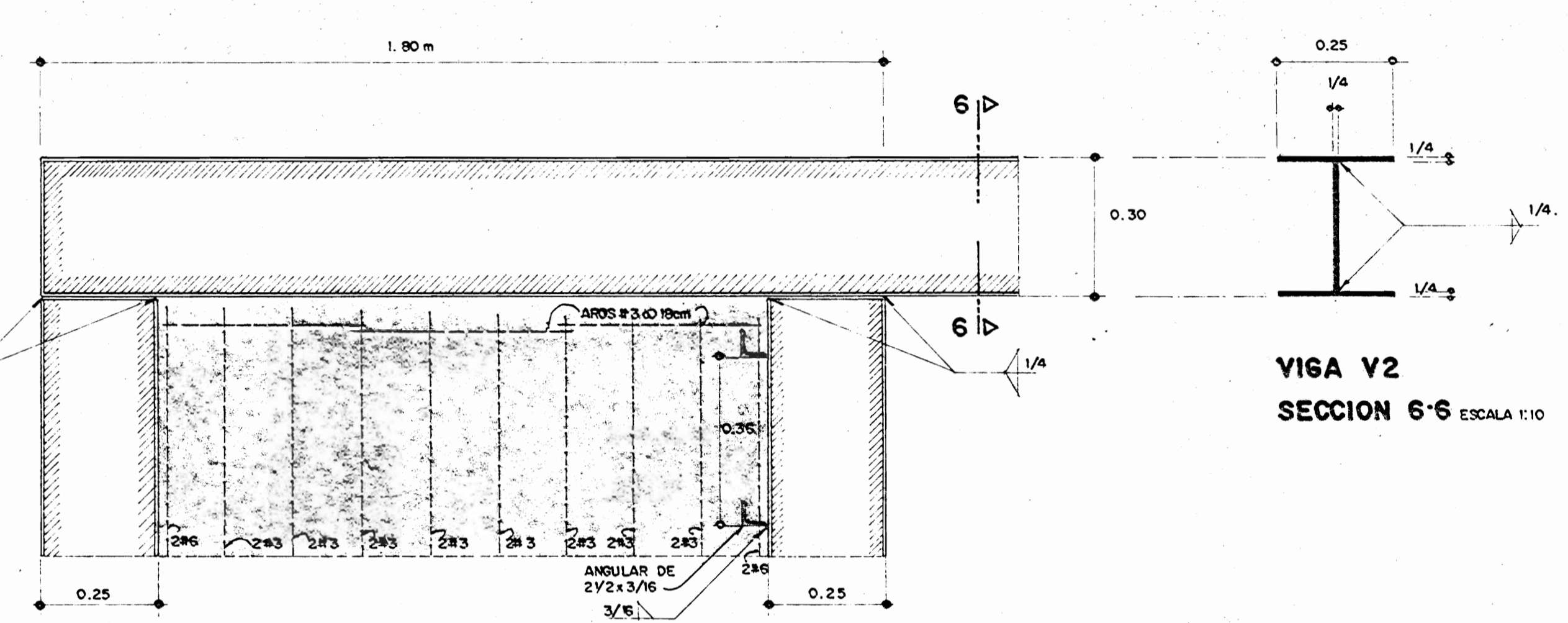


SECCION LONGITUDINAL A-A ESCALA 1:15

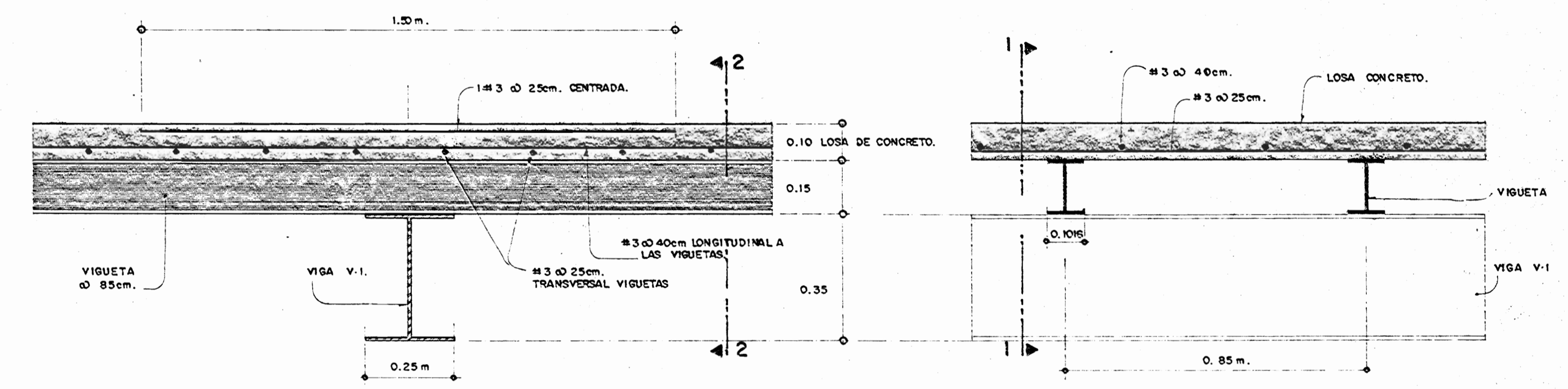
APROBACION COMISION REVISORA DE PERMISOS DE CONSTRUCCION		
CENTRO NACIONAL DE CULTURA Y CONVENCIONES S.S. DE B.		
PROPIETARIO: MINISTERIO DE CULTURA JUVENTUD Y DEPORTES		
PROVINCIA:	ANTONIO	DISTRITO:
CALICANTO S.A.		
ARQUITECTOS: MARCOS VALVERDE, ANTONIO SANCHEZ D., HERNAN JIMENEZ P.		
INGENIERO: MARIO ADOFINI		
ING. CIVIL: OCTAVIO MUÑOZ		
ING. ELECTRICO:		
ING. MECANICO:		
DISEÑO Y COLABORACION: MANUEL MATARRITA/C.		
PROFESIONAL RESPONSABLE:		
NOMBRE: NICOLAS SANCHEZ DE SAADE		
FIRMA:		
DIRECCION TECNICA:		
INFO:		
PROP. CATASRO:		
CITAS:		
PLAN N° DE CIMENTACION DETALLES DE PLACA DE INSTALACION MECANICA		
ESCALA:	FECHA:	LAMINA: No.
INDICADA:	JULIO/1992	10/14



**PLANTA DE ENTREPISOS NIVELES 1.09 m y 3.10 m. ESCALA 1:75**  
 E. INSTALACION MECANICA  
 NOTA: TODAS LAS DIMENSIONES DE LOS ESPACIOS INTERNOS DEBERAN VERIFICARSE EN OBRA.

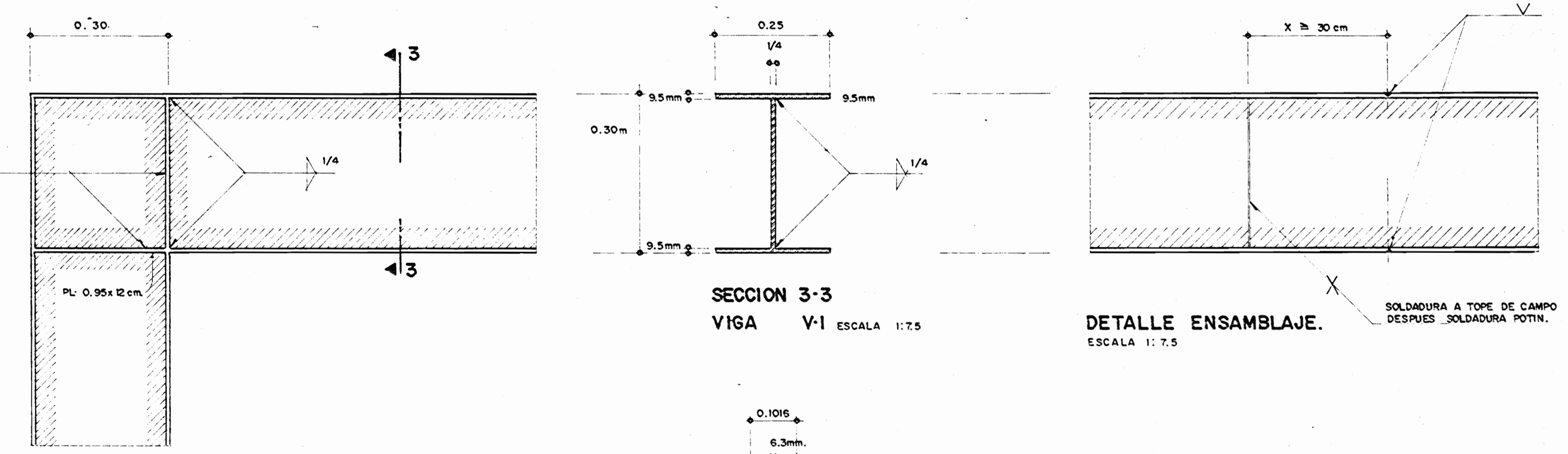


**DETALLE UNION DE COLUMNA (C-2) y VIGA 2. ESCALA 1:10**



**DETALLE SECCION 1-1 ESCALA 1:10**

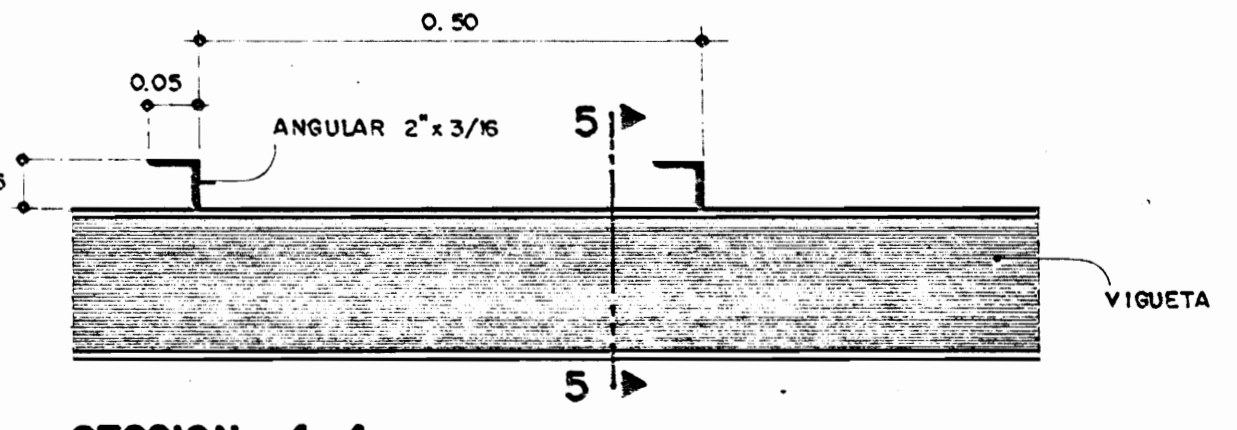
**DETALLE SECCION 2-2. ESCALA 1:10**



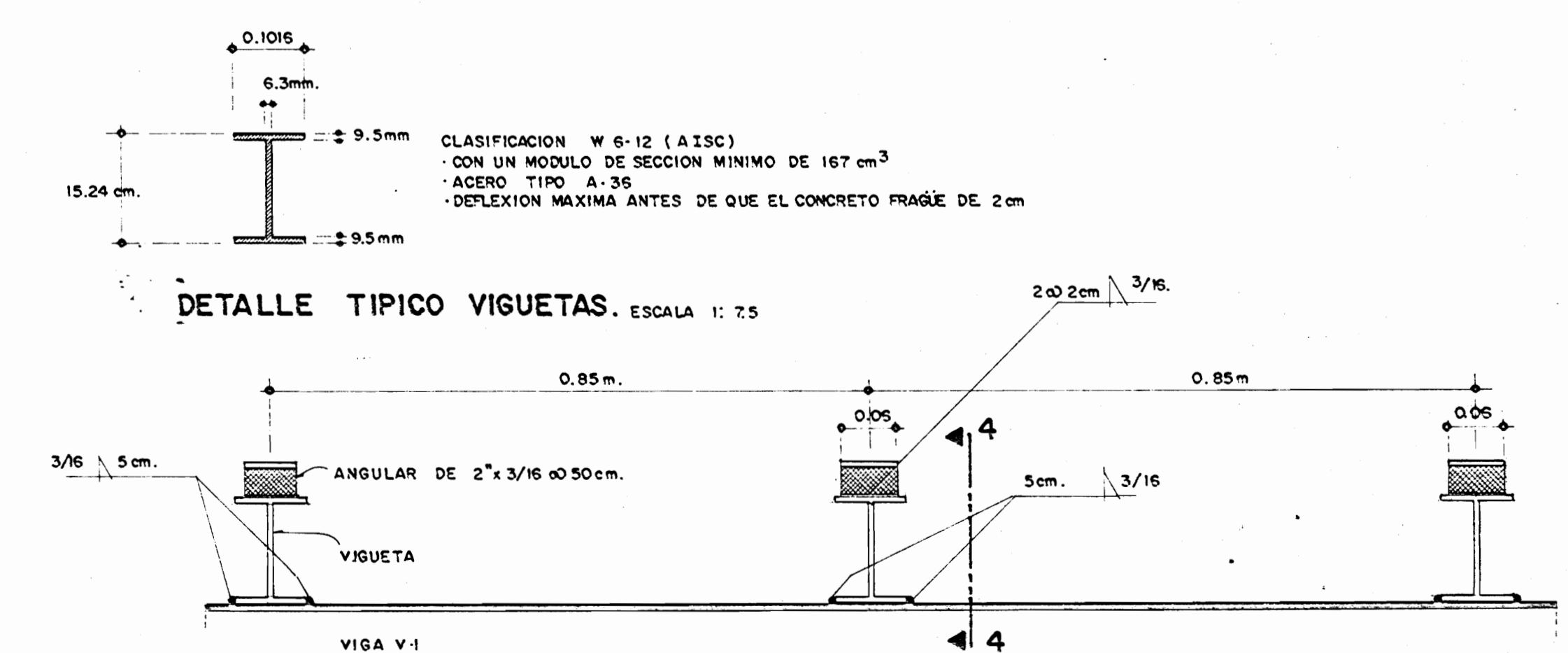
**DETALLE UNION DE COLUMNA Y VIGA 1. ESCALA 1:7.5**

**SECCION 3-3 VIGA V-1 ESCALA 1:7.5**

**DETALLE ENSAMBLAJE. ESCALA 1:7.5**



**SECCION 4-4 DETALLE CONECTORES EN VIGUETAS. ESCALA 1:7.5**

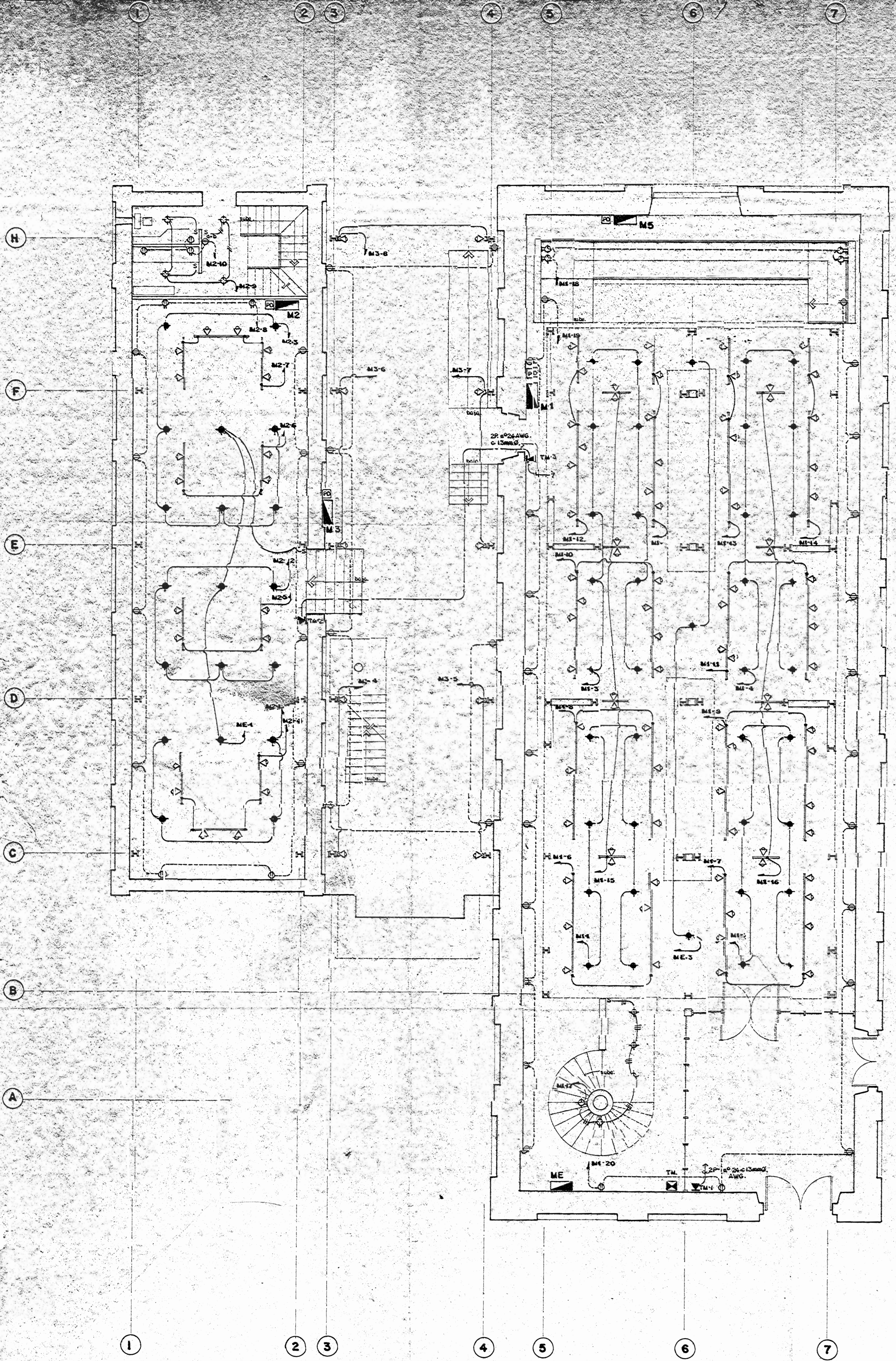


**DETALLE TIPICO VIGUETAS. ESCALA 1:7.5**

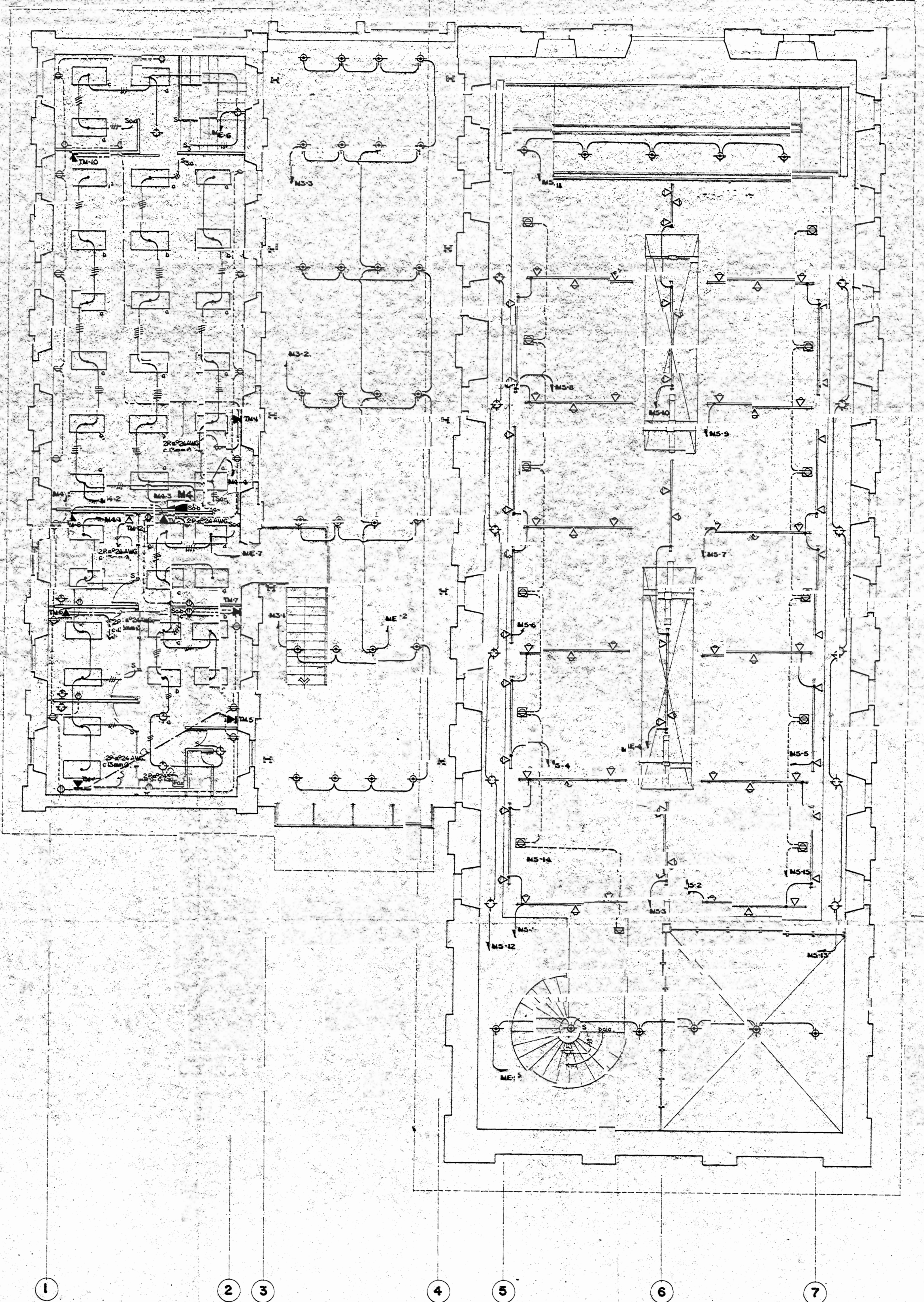
**DETALLE CONECTORES EN VIGUETAS. SECCION 5-5 ESCALA 1:7.5cm.**

APROBACION COMISION REVISORA DE PERMISOS DE CONSTRUCCION		
PROYECTO: CENTRO NACIONAL DE CULTURA Y CONVENCIONES. BLOQUE D		
PROPIETARIO: MINISTERIO DE CULTURA, JUVENTUD Y DEPORTES		
PROVINCIA: SAN JOSE	CANTON: GENERAL	DISTRITO: EL CARMEN
<b>CALICANTO S.A.</b>		
ARQUITECTOS: MARCOS VALVERDE R., NICOLAS SANCHEZ O., PERRIN JIMENEZ F.		
ING. RESY: MARIO AZOBEIR.		
ING. CIVIL: OCTAVIO MURROZ A.		
ING. ELECTRICO:		
ING. MECANICO:		
DISEÑO Y COLABORACION: MANUEL MATARRITA C.		
PROFESIONAL RESPONSABLE:		
NOMBRE: NICOLAS SANCHEZ DELGADO		
FIRMA: [Signature]		
PROFESIONAL RESPONSABLE: N. A-2172		
DIRECCION TECNICA:		
INFORMACION REGISTRO PUBLICO:		
PROPIETARIO:		
No. CATASTRO:		
CITAS:		
CONTENIDO:		
PLANTA DE ENTREPISOS		
INSTALACION MECANICA		
ESCALA:	FECHA:	LAMINA No.
INDICADAS	JULIO / 1992	11 / 14





PLANTA BAJA SISTEMA ELECTRICO.



PLANTA ALTA SISTEMA ELECTRICO.

APROBACION COMISION REVISORA DE PERMISOS DE CONSTRUCCION

PROYECTO: CENTRO NACIONAL DE CULTURA Y CONVENCIONES BLOQUE

PROPIETARIO: MINISTERIO DE CULTURA, JUVENTUD Y DEPORTES

PROVINCIA: CANTON: DISTRITO:  
SAN JOSE CENTRAL EL CARMEN

**CALICANTO S.A**

ARQUITECTOS: MARCOS VALVERDE R. NICOLAS SANCHEZ D. HERNAN JIMENEZ E.

ING. REST. Y MARIQ AZOPEIFA.

ING. CIVIL: OCTAVIO MUÑOZ A.

ING. ELECTRICO:

ING. MECANICO:

DIBUJO Y COLABORACION: MANUEL MATAARRITA C.

PROFESIONAL RESPONSABLE: NOMBRE: NICOLAS SANCHEZ DELGADO FIRMA: N° 2-372

DIRECCION TECNICA:

INFORMACION REGISTRO PUBLICO: PROYECTO: CATEGORIA: C.T.A.S.:

CONTENIDO: PLANTA SISTEMA ELECTRICO. ILUMINACION TOMACORRIENTE TELEFONOS

ESCALA: FECHA: LAM. N°: JULIO / 93 2 / 13 / 14

TABLERO DISTRIBUCION M-1					
Nº	UTILIZACION	P/A	CARGA (WATT)	CONDUCTOR Y DUCTO	FASE
1.	ALUMBRADO PLANTA BAJA	1/15	960	2#12THHN C-13mm Ø	A
2.	ALUMBRADO PLANTA BAJA	1/15	960	2#12THHN C-13mm Ø	B
3.	ALUMBRADO PLANTA BAJA	1/15	960	2#12THHN C-13mm Ø	C
4.	ALUMBRADO PLANTA BAJA	1/15	960	2#12THHN C-13mm Ø	A
5.	ALUMBRADO PLANTA BAJA	1/15	480	2#12THHN C-13mm Ø	B
6.	ALUMBRADO PLANTA BAJA	1/15	600	2#12THHN C-13mm Ø	C
7.	ALUMBRADO PLANTA BAJA	1/15	800	2#12THHN C-13mm Ø	A
8.	ALUMBRADO PLANTA BAJA	1/15	900	2#12THHN C-13mm Ø	B
9.	ALUMBRADO PLANTA BAJA	1/15	900	2#12THHN C-13mm Ø	C
10.	ALUMBRADO PLANTA BAJA	1/15	900	2#12THHN C-13mm Ø	A
11.	ALUMBRADO PLANTA BAJA	1/15	800	2#12THHN C-13mm Ø	B
12.	ALUMBRADO PLANTA BAJA	1/15	700	2#12THHN C-13mm Ø	C
13.	ALUMBRADO PLANTA BAJA	1/15	600	2#12THHN C-13mm Ø	A
14.	ALUMBRADO PLANTA BAJA	1/15	500	2#12THHN C-13mm Ø	B
15.	ALUMBRADO PLANTA BAJA	1/15	800	2#12THHN C-13mm Ø	C
16.	ALUMBRADO PLANTA BAJA	1/15	800	2#12THHN C-13mm Ø	A
17.	ALUMBRADO PLANTA BAJA	1/15	560	2#12THHN C-13mm Ø	B
18.	ALUMBRADO PLANTA BAJA	1/15	400	2#12THHN C-13mm Ø	C
19.	TOMAS PLANTA BAJA	1/20	1100	2#12THHN C-13mm Ø	A
20.	TOMAS PLANTA BAJA	1/20	1200	2#12THHN C-13mm Ø	B
21.	ALIMENTADOR Nº2	3/40	9800	4#6THHN C-25mm Ø	A,B,C
22.	ALIMENTADOR Nº3	3/40	4850	4#6THHN C-25mm Ø	A,B,C
23.	ALIMENTADOR Nº4	3/40	6640	4#6THHN C-25mm Ø	A,B,C
24.	ALIMENTADOR Nº5	3/50	9290	4#6THHN C-25mm Ø	A,B,C

CARGA TOTAL: 42980W FASE A: 14300W FASE B: 14400W FASE C: 14280W

CARACTERÍSTICAS: PARA MONTAJE EMPOTRADO AUTO PROTEGIDO CON BREAKER DE 200 AMP, 42 SALIDAS, 3Ø, 4 SALIDAS, 3Ø, 120/208V, IGUAL O SIMILAR A CAT. Nº 14-41 DE SQUARE D.

ALIMENTADOR: 4 Nº6 THHN PUESTA A TIERRA 18" Ø AWG EN CONDUIT DE 50mm Ø.

TABLERO DE DISTRIBUCION M-2					
Nº	UTILIZACION	P/A	CARGA (WATT)	CONDUCTOR Y DUCTO	FASE
1.	ALUMBRADO	1/15	450	2#12THHN C-13mm Ø	A
2.	ALUMBRADO	1/15	900	2#12THHN C-13mm Ø	B
3.	ALUMBRADO	1/15	840	2#12THHN C-13mm Ø	C
4.	ALUMBRADO	1/15	600	2#12THHN C-13mm Ø	A
5.	ALUMBRADO	1/15	400	2#12THHN C-13mm Ø	B
6.	ALUMBRADO	1/15	400	2#12THHN C-13mm Ø	C
7.	ALUMBRADO	1/15	700	2#12THHN C-13mm Ø	A
8.	TOMAS	1/20	1100	2#12THHN C-13mm Ø	B
9.	ALUMBRADO BARRIO	1/20	300	2#12THHN C-13mm Ø	C
10.	TOMAS BARRIO	1/20	400	2#12THHN C-13mm Ø	C

CARGA TM 2: 5820W FASE A: 1780W FASE B: 2100W FASE C: 1940W

CARACTERÍSTICAS: DE EMPOTRAR, BARRAS DE 100A, 30 SALIDAS, 3Ø, 4 SALIDAS, 3Ø, 120/208V, IGUAL O SIMILAR A CAT. Nº 14-41 DE SQUARE D.

ALIMENTADOR: 4 Nº6 THHN PUESTA A TIERRA 18" Ø AWG EN CONDUIT DE 50mm Ø.

TABLERO DE DISTRIBUCION M-3					
Nº	UTILIZACION	P/A	CARGA (WATT)	CONDUCTOR Y DUCTO	FASE
1.	ALUMBRADO	1/15	350	2#12THHN C-13mm Ø	A
2.	ALUMBRADO	1/15	450	2#12THHN C-13mm Ø	B
3.	ALUMBRADO	1/15	350	2#12THHN C-13mm Ø	C
4.	ALUMBRADO	1/15	600	2#12THHN C-13mm Ø	A
5.	ALUMBRADO	1/15	600	2#12THHN C-13mm Ø	B
6.	ALUMBRADO	1/15	600	2#12THHN C-13mm Ø	C
7.	ALUMBRADO	1/15	600	2#12THHN C-13mm Ø	A
8.	ALUMBRADO	1/15	600	2#12THHN C-13mm Ø	B
9.	ALUMBRADO	1/20	700	2#12THHN C-13mm Ø	C

CARGA TM 3: 4850W FASE A: 1550W FASE B: 1650W FASE C: 1650W

CARACTERÍSTICAS: DE EMPOTRAR, BARRAS DE 100AMP, 14 SALIDAS, 3Ø, 4 SALIDAS, 3Ø, 120/208V, IGUAL O SIMILAR A CAT. Nº 14-41 DE SQUARE D.

ALIMENTADOR: 4 Nº6 THHN PUESTA A TIERRA 18" Ø AWG EN CONDUIT DE 50mm Ø.

TABLERO DE DISTRIBUCION M-4					
Nº	UTILIZACION	P/A	CARGA (WATT)	CONDUCTOR Y DUCTO	FASE
1.	ALUMBRADO ORIGINALES	1/15	1260	2#12THHN C-13mm Ø	A
2.	ALUMBRADO SALON	1/15	960	2#12THHN C-13mm Ø	B
3.	ALUMBRADO SALON	1/15	960	2#12THHN C-13mm Ø	C
4.	ALUMBRADO	1/15	960	2#12THHN C-13mm Ø	A
5.	TOMAS	1/20	1300	2#12THHN C-13mm Ø	B
6.	TOMAS	1/20	1200	2#12THHN C-13mm Ø	C

CARGA M-4: 6640W FASE A: 2220W FASE B: 2260W FASE C: 2160W

CARACTERÍSTICAS: DE EMPOTRAR, BARRAS DE 100 AMP, 14 SALIDAS, 3Ø, 4 SALIDAS, 3Ø, 120/208V, IGUAL O SIMILAR A CAT. Nº 14-41 DE SQUARE D.

ALIMENTADOR: 4 Nº6 THHN PUESTA A TIERRA 18" Ø AWG EN CONDUIT DE 50mm Ø.

TABLERO DE DISTRIBUCION M-5					
Nº	UTILIZACION	P/A	CARGA (WATT)	CONDUCTOR Y DUCTO	FASE
1.	ALUMBRADO PLANTA ALTA	1/15	800	2#12THHN C-13mm Ø	A
2.	ALUMBRADO PLANTA ALTA	1/15	800	2#12THHN C-13mm Ø	B
3.	ALUMBRADO PLANTA ALTA	1/15	400	2#12THHN C-13mm Ø	C
4.	ALUMBRADO PLANTA ALTA	1/15	500	2#12THHN C-13mm Ø	A
5.	ALUMBRADO PLANTA ALTA	1/15	500	2#12THHN C-13mm Ø	B
6.	ALUMBRADO PLANTA ALTA	1/15	700	2#12THHN C-13mm Ø	C
7.	ALUMBRADO PLANTA ALTA	1/15	700	2#12THHN C-13mm Ø	A
8.	ALUMBRADO PLANTA ALTA	1/15	800	2#12THHN C-13mm Ø	B
9.	ALUMBRADO PLANTA ALTA	1/15	800	2#12THHN C-13mm Ø	C
10.	ALUMBRADO PLANTA ALTA	1/15	800	2#12THHN C-13mm Ø	A
11.	ALUMBRADO PLANTA ALTA	1/15	250	2#12THHN C-13mm Ø	B
12.	ALUMBRADO PLANTA ALTA	1/15	720	2#12THHN C-13mm Ø	C
13.	ALUMBRADO PLANTA ALTA	1/15	720	2#12THHN C-13mm Ø	A
14.	TOMAS PLANTA ALTA	1/20	700	2#12THHN C-13mm Ø	B
15.	TOMAS PLANTA ALTA	1/20	600	2#12THHN C-13mm Ø	C

CARGA M-5: 9730W FASE A: 3320W FASE B: 3060W FASE C: 3350W

CARACTERÍSTICAS: DE EMPOTRAR, BARRAS DE 100A, 30 SALIDAS, 3Ø, 4 SALIDAS, 3Ø, 120/208V, IGUAL O SIMILAR A CAT. Nº 14-41 DE SQUARE D.

ALIMENTADOR: 4 Nº6 THHN PUESTA A TIERRA 18" Ø AWG EN CONDUIT DE 50mm Ø.

TABLERO DE DISTRIBUCION ME					
Nº	UTILIZACION	P/A	CARGA (WATT)	CONDUCTOR Y DUCTO	FASE
1.	ALUMBRADO	1/15	360	2#12THHN C-13mm Ø	A
2.	ALUMBRADO	1/15	250	2#12THHN C-13mm Ø	B
3.	ALUMBRADO	1/15	360	2#12THHN C-13mm Ø	C
4.	ALUMBRADO	1/15	600	2#12THHN C-13mm Ø	A
5.	ALUMBRADO	1/15	360	2#12THHN C-13mm Ø	B
6.	ALUMBRADO	1/15	600	2#12THHN C-13mm Ø	C
7.	ALUMBRADO	1/15	560	2#12THHN C-13mm Ø	A

CARGA ME: 4310 WATTS FASE A: 1420W FASE B: 1260W FASE C: 1630W

CARACTERÍSTICAS: DE EMPOTRAR, 14 SALIDAS, 3Ø, 120/208V, IGUAL O SIMILAR A CAT. Nº 14-41 DE SQUARE D.

ALIMENTADOR: 4 Nº6 THHN PUESTA A TIERRA 18" Ø AWG EN CONDUIT DE 50mm Ø.

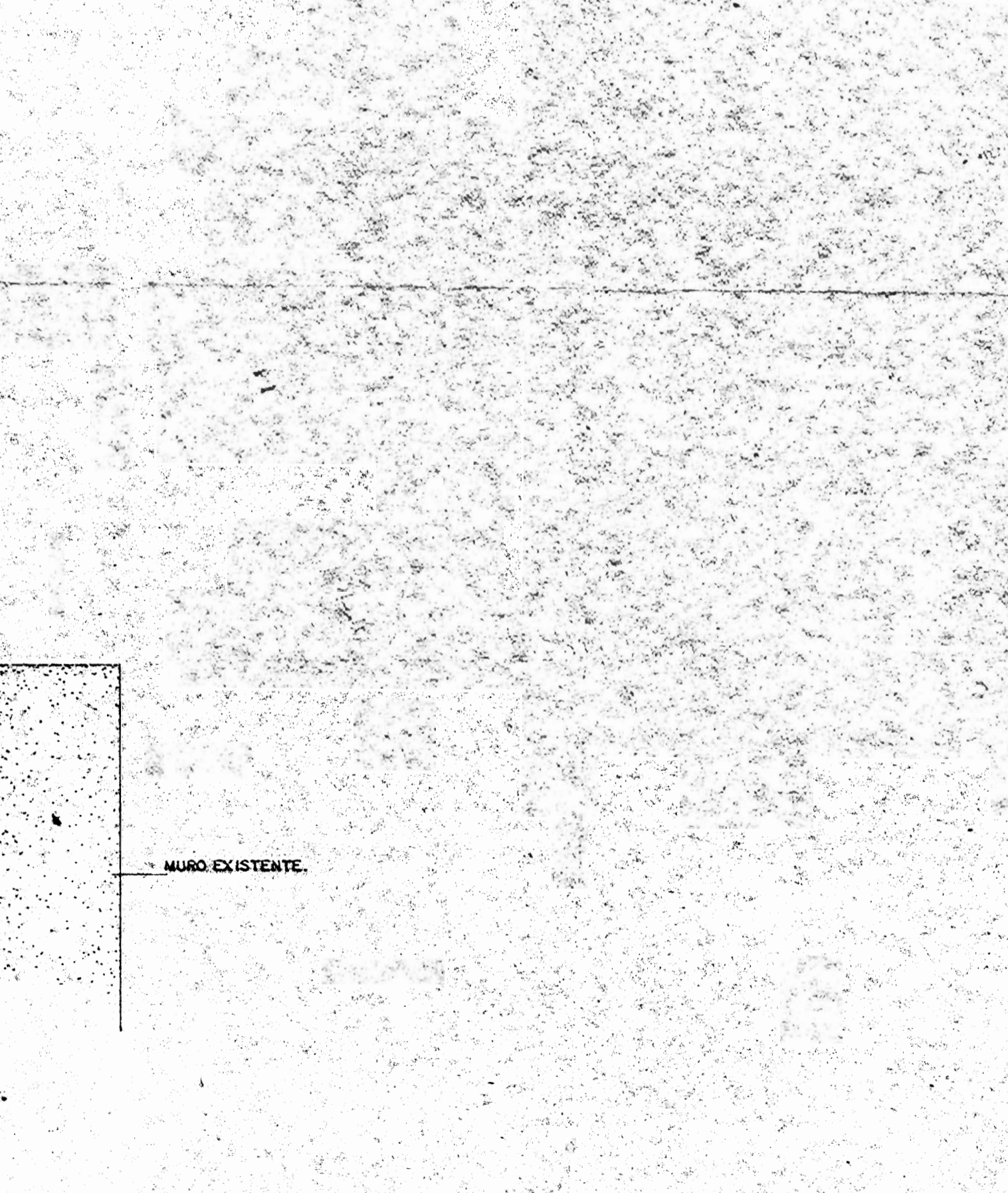
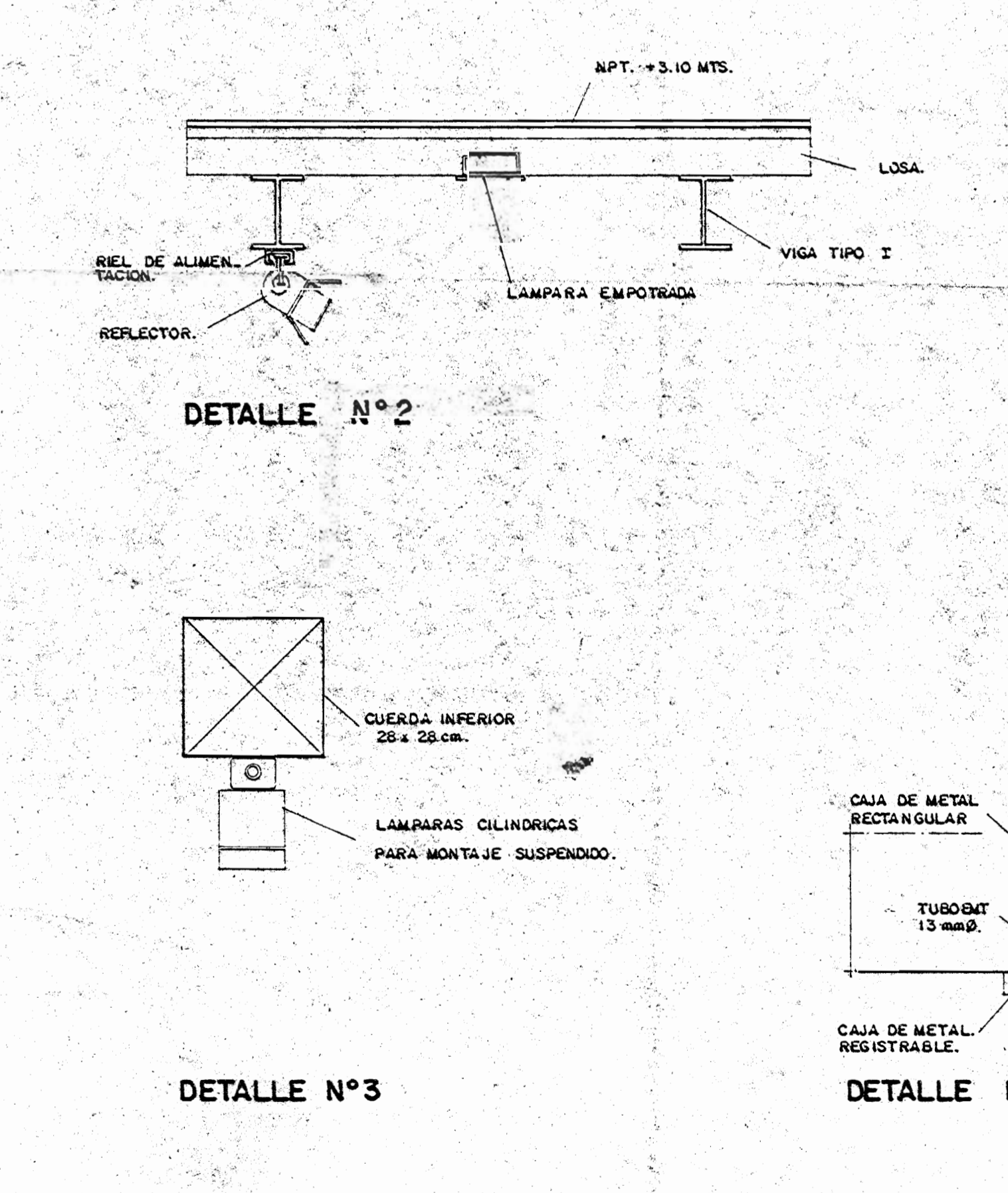
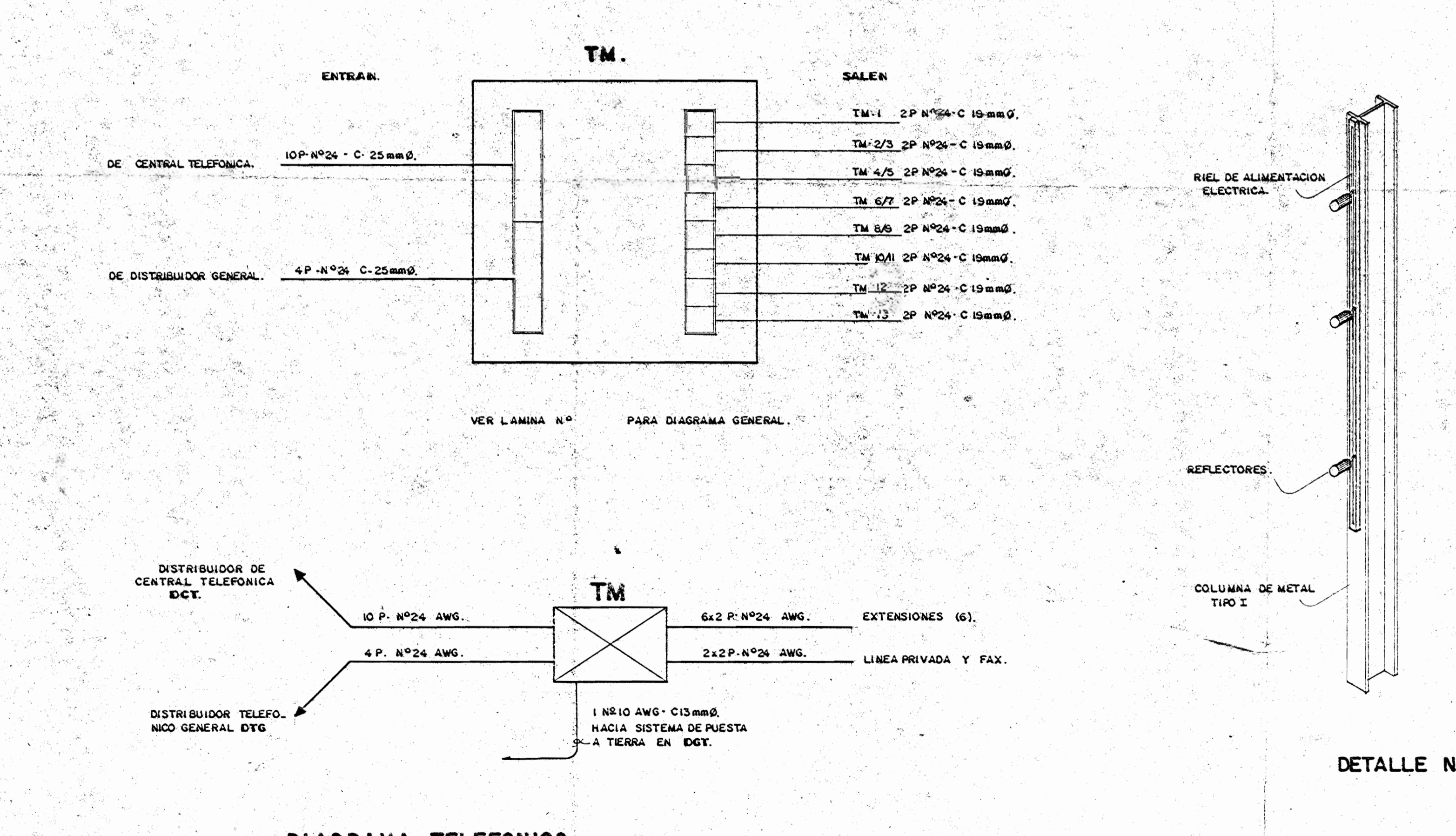
DETALLE DISTRIBUIDOR TELEFONICO TM						
CABLE Nº PARES	POSICION EN EL DISTRIBUIDOR			UTILIZACION	Nº SALIDAS	
	REGLETA	POSICION	HABILITADA RESERVA			
EXTRIN	10	1	1-10	5	4	DISTRIBUIDOR CENTRAL TELEFONICA
EXTRIN	4	1	11-14	2	2	DISTRIBUIDOR TELEFONO GENERAL
SALIDA	2	2	1-2	1	1	EXTENSION DE RECEPCION TM-1
	2	2	3-4	1	1	EXTENSION SALAS EXHIBICION TM-2/3
	2	2	5-6	1	1	EXTENSION DE REPARTURA TM-4/5
	2	2	7-8	1	1	EXTENSION DE OFICINAS TM-6/7
	2	2	9-10	1	1	EXTENSION DE OFICINAS TM-8/9
	2	2	11-12	1	1	EXTENSION DE TALLER REPARACION TM-10/11
	2	2	13-14	1	1	LINEA PRIVADA TM-12
	2	2	15-16	1	1	FAX TM-13

CARACTERÍSTICAS: CAJA METALICA EMPOTRADA A 1.40 MTS SNPT. 2 REGLETAS DE 20 PARES CADA UNA.

- NOTAS:**
- EL CONTROL DE ALGUNOS DE LOS CIRCUITOS DE ALUMBRADO SERA CON DIMMERS, COLOCADOS EN UN PANEL METALICO EXCLUSIVO PARA TAL FIN AL LADO DEL TABLERO DE DISTRIBUCION. CADA DIMMER CONTROLARA NUESTRO NUESTRO Y DEBERAN MANTENER AJUSTE DE INTENSIDAD LUMINOSA DESPUES DE ARRANQUE O ENCENDIDO.
  - EL ALUMBRADO DE EMERGENCIA ALIMENTADO DESDE EL TABLERO ME ESTARA CONTROLADO POR APAGADORES O DIMMERS COLOCADOS JUNTO A LOS CONTROLES DE LOS CIRCUITOS DE ALUMBRADO DE NO EMERGENCIA DE CUA TOMA ESTERA IDENTIFICADA.
  - LA SEPARACION ENTRE LOS DUCTOS DE LA DISTRIBUCION ELECTRICA Y LOS DE DISTRIBUCION TELEFONICA DEBE SER MAYOR DE 15 CM.
  - LAS CAJAS DE DISTRIBUCION, CONEXION Y DEMAS COMPONENTES DE LA INSTALACION TELEFONICA DEBERAN COLOCARSE Y UTILIZARSE EN FORMA INDEPENDIENTE DE LA DISTRIBUCION ELECTRICA.
  - LA CABA DE DISTRIBUCION TELEFONICA SE CONECTARA CON CONDUCTOR DE COBRE DESNUDO CALIBRE Nº6 AWG, A UNA VARILLA DE CONEXION A TIERRA.
  - LA VARILLA DE CONEXION A TIERRA DEBERA SER DE ACERO REQUERIMIENTO DE COBRE (COOPERWELD) DE 16MM DE DIAMETRO A 1.5 MM DE LARGO, DEBERA COLOCARSE POR LO MENOS 40CM DEL BORDE DE LA PARED DEL EDIFICIO, SEPARADAS Y MAS COMO MINIMO DE LA VARILLA DE CONEXION A TIERRA DEL SISTEMA DE DISTRIBUCION ELECTRICA.
  - SE DEBE INTERCONECTAR LAS CAJAS DE DISTRIBUCION TELEFONICA CON CONDUCTOR DE COBRE CALIBRE Nº10 AWG.
  - TODA LA INSTALACION SE HARA CON CABLE AISLADO CON PVC, CON PANTALLA METALICA, CONDUCTOR DE CONEXION A TIERRA Y CUBIERTA DE PVC.

- SIMBOLOGIA ELECTRICA.**
- RIEL DE CONDUCTORES PARA ALUMBRADO DE REFLECTORES 200V-15 AMP.
  - LAMPARAS SIN MONTAJE EN BELES CON REFLECTORES DE 100W-120V.
  - LAMPARAS EMPOTRADAS O EN BULBO INCANDESCENTE DE 120W-120V.
  - LAMPARAS OBLONGAS SIN MONTAJE SUSPENDIDAS CON BULBO DE 5000 DE 50W/120V.
  - LAMPARA CON BULBO INCANDESCENTE SIN MONTAJE SUSPENDIDO 100W-120V.
  - LAMPARA CON BULBO INCANDESCENTE PARA MONTAJE EN PARED 100W-120V.
  - APAGADOR 15A-120V.
  - TOMACORRIENTE COBRE 15A-120V.
  - TOMACORRIENTE EN PISO.
  - PANEL DE DIMMERS (VER NOTA 1).
  - TABLERO DE DISTRIBUCION ELECTRICA (CARACTERÍSTICAS ESPECIFICAS).
- IGUALES O SIMILARES A: 100W/120V DE PHILIPS. LAMPARA 602-2 DE PHILIPS. LAMPARA 602-2 DE PHILIPS. LAMPARA 602-2 DE PHILIPS. LAMPARA 602-2 DE PHILIPS. LAMPARA 602-2 DE PHILIPS.

- SIMBOLOGIA TELEFONICA.**
- SALIDA DE EXTENSIONES DE RED INTERNA.
  - SALIDA PARA TELEFONO PRIVADO.
  - SALIDA PARA FACSIMIL (FAX).
  - CAJA DE DISTRIBUCION TELEFONICA.



APROBACION COMISION REVISORA DE PERMISOS DE CONSTRUCCION

PROYECTO: CENTRO NACIONAL DE CULTURA Y CONVENCIONES BLOQUE

PROPIETARIO: MINISTERIO DE CULTURA, JUVENTUD Y DEPORTES

PROVINCIA: CANTON: DISTRITO: SAN JOSE CENTRAL EL CARMEN

**CALICANTO S.A**

ARQUITECTOS: MARCOS VALVERDE, NICOLAS SANCHEZ O, HERNAN JIMENEZ F.

ARO. RES. MARIO AZOFEIFA

ING. CIVIL: OCTAVIO MUÑOZ A.

ING. ELECTRICO: HERNAN SANCHEZ V.

ING. MECANICO

DIBUJO Y COLABORACION: MANUEL MATARRITA C.

PROFESIONAL RESPONSABLE: NOMBRE: NICOLAS SANCHEZ DELGADO N.º 5392

PROFESIONAL RESPONSABLE: DIRECCION TECNICA

INFORMACION REGISTRO PROFESIONAL: PROPIETARIO: N.º CATASTRO: CITAS: CONTENIDO: TABLEROS, DIAGRAMAS SIMBOLOGIA ELECTRICA

ESCALA: FORMA: LAMINA: INDICADAS: JULIO/1992: 14/14