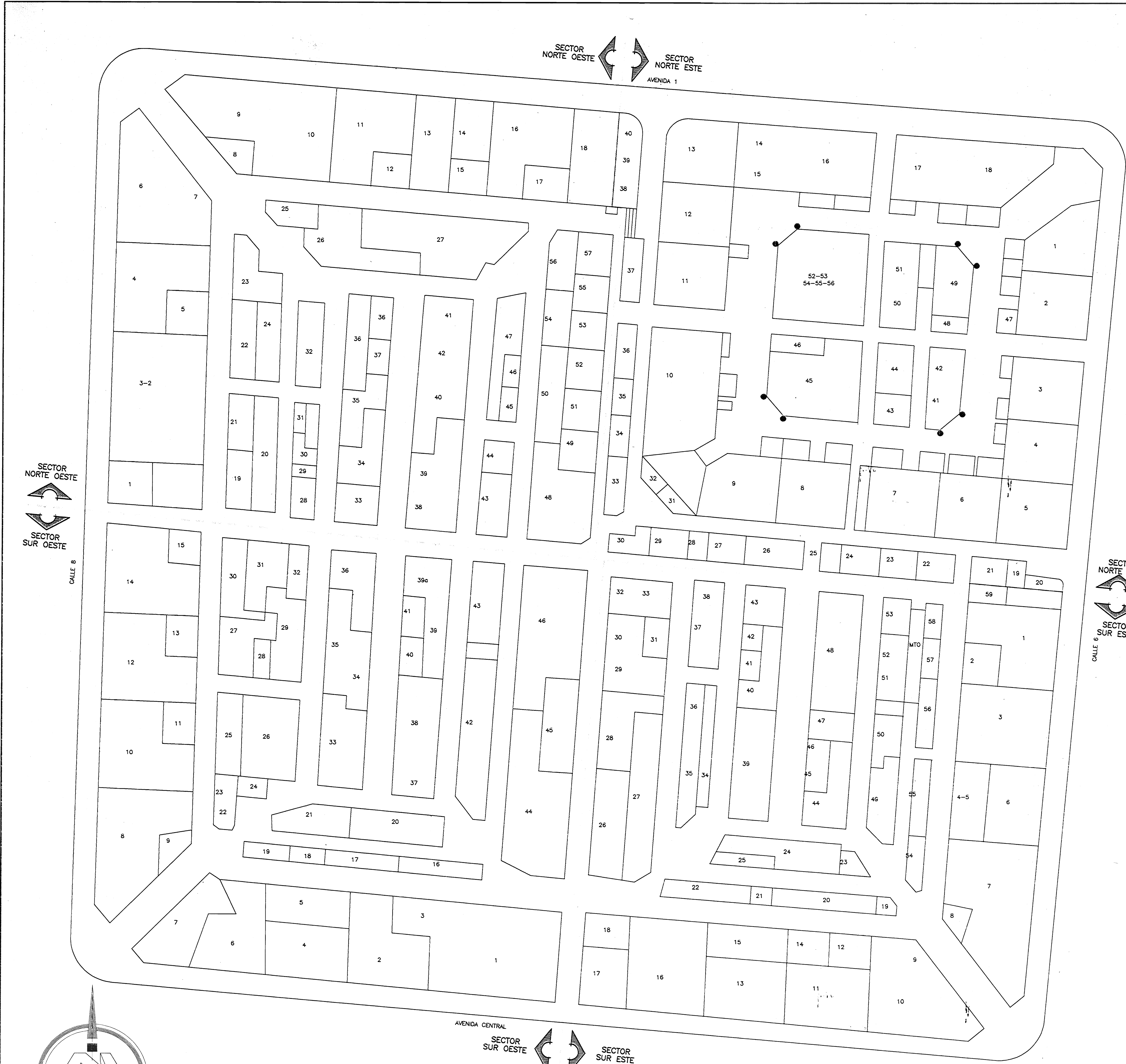


SECTOR NOR ESTE	
NUMERO DE LOCAL	TIPO DE LOCAL
NE - 01	TIENDA
NE - 02	TIENDA
NE - 03	JOYERIA RELOJERIA
NE - 04	ZAPATERIA
NE - 05	ART. CUERO Y VINILES
NE - 06	ART. CUERO Y VINILES
NE - 07	REST. SODA
NE - 08	ZAPATERIA
NE - 09	PASAMANERIA
NE - 10	MACOTAS
NE - 11	PASAMANERIA
NE - 12	ARTESANIAS
NE - 13	PESCADERIA
NE - 14	SOUVENIRS
NE - 15	PASAMANERIA
NE - 16	TIENDA
NE - 17	JOYERIA RELOJERIA
NE - 18	ART. CUERO Y VINILES
NE - 19	ART. CUERO Y VINILES
NE - 20	ARTESANIAS
NE - 21	VERDURAS
NE - 22	REST. SODA
NE - 24	CONITERIA
NE - 25	VERDURAS
NE - 26	REST. SODA
NE - 27	REST. SODA
NE - 28	VERDURAS
NE - 29	VERDURAS
NE - 30	REST. SODA
NE - 31	REST. SODA
NE - 32	ABASTECEDOR
NE - 33	ABASTECEDOR
NE - 34	REST. SODA
NE - 35	REST. SODA
NE - 36	HERBAS
NE - 37	HERBAS
NE - 38	PESCADERIA
NE - 39	PESCADERIA
NE - 40	TIENDA
NE - 41	ARTESANIAS
NE - 42	MACOTAS
NE - 43	HERBAS
NE - 44	PASAMANERIA
NE - 45	VERDURAS
NE - 46	FLORES
NE - 47	FLORES
NE - 48	ZAPATERIA
NE - 49	ESPECIES
NE - 50	ESPECIES
NE - 51	REST. SODA
NE - 52	REST. SODA
NE - 53	HERBAS
NE - 54	ESPECIES
NE - 55	ESPECIES
NE - 56	ESPECIES

SECTOR SUR ESTE	
NUMERO DE LOCAL	TIPO DE LOCAL
SE - 01	TIENDA
SE - 02	SOUVENIRS
SE - 03	TIENDA
SE - 04	ARTESANIAS
SE - 05	TIENDA
SE - 06	REST. SODA
SE - 07	REST. SODA
SE - 08	ARTESANIAS
SE - 09	TIENDA
SE - 10	TIENDA
SE - 11	GRANO DE CAFE
SE - 12	SOUVENIRS
SE - 13	TIENDA
SE - 14	SOUVENIRS
SE - 15	REST. SODA
SE - 16	TIENDA
SE - 17	TIENDA
SE - 18	BOLSAS PLASTICAS
SE - 19	JOYERIA RELOJERIA
SE - 20	SOUVENIRS
SE - 21	SOUVENIRS
SE - 22	SOUVENIRS
SE - 23	TIENDA
SE - 24	HELADERIA
SE - 25	HERBAS
SE - 26	PASAMANERIA
SE - 27	REST. SODA
SE - 28	CARNICERIA
SE - 29	TIENDA
SE - 30	TIENDA
SE - 31	ESPECIES
SE - 32	ESPECIES
SE - 33	REST. SODA
SE - 34	REST. SODA
SE - 35	REST. SODA
SE - 36	TIENDA
SE - 37	TIENDA
SE - 38	REST. SODA
SE - 39	TIENDA
SE - 40	REST. SODA
SE - 41	HERBAS
SE - 42	REST. SODA
SE - 43	PASAMANERIA
SE - 44	ZAPATERIA
SE - 45	ZAPATERIA
SE - 46	MACROBOTICA
SE - 47	TIENDA
SE - 48	REST. SODA
SE - 49	PASAMANERIA
SE - 50	ARTESANIAS
SE - 51	ZAPATERIA
SE - 52	SOUVENIRS
SE - 53	PASAMANERIA
SE - 54	PASAMANERIA
SE - 55	PASAMANERIA
SE - 56	PASAMANERIA
SE - 57	PASAMANERIA
SE - 58	ARTESANIAS

SECTOR NOR OESTE	
NUMERO DE LOCAL	TIPO DE LOCAL
NO - 01	VERDURAS
NO - 02	PASAMANERIA
NO - 03	GRANO DE CAFE
NO - 04	PASAMANERIA
NO - 05	TIENDA
NO - 06	GRANO DE CAFE
NO - 07	TIENDA
NO - 08	GRANO DE CAFE
NO - 09	TIENDA
NO - 10	GRANO DE CAFE
NO - 11	TALABARTERIA
NO - 12	ENCERES
NO - 13	ENCERES
NO - 14	ENCERES
NO - 15	ENCERES
NO - 16	ENCERES
NO - 17	ENCERES
NO - 18	ENCERES
NO - 19	ENCERES
NO - 20	TIENDA
NO - 21	ENCERES
NO - 22	ARTESANIAS
NO - 23	ARTESANIAS
NO - 24	SOUVENIRS
NO - 25	GRANO DE CAFE
NO - 26	ENCERES
NO - 27	TALABARTERIA
NO - 28	SALA DE BELLEZA
NO - 29	HERBAS
NO - 30	HERBAS
NO - 31	REST. SODA
NO - 32	REST. SODA
NO - 33	PESCADERIA
NO - 34	REST. SODA
NO - 35	REST. SODA
NO - 36	REST. SODA
NO - 37	REST. SODA
NO - 38	CARNICERIA
NO - 39	CARNICERIA
NO - 40	REST. SODA
NO - 41	REST. SODA
NO - 42	CARNICERIA
NO - 43	HERBAS
NO - 44	PESCADERIA
NO - 45	BODEGA
NO - 46	REST. SODA
NO - 47	REST. SODA
NO - 48	CARNICERIA
NO - 49	CARNICERIA
NO - 50	HERBAS
NO - 51	HERBAS
NO - 52	ABASTECEDOR
NO - 53	VERDURAS
NO - 54	MASCOTAS
NO - 55	REST. SODA
NO - 56	HERBAS
NO - 57	MACROBOTICA

SECTOR SUR OESTE	
NUMERO DE LOCAL	TIPO DE LOCAL
SO - 01	ZAPATERIA
SO - 02	TIENDA
SO - 03	ZAPATERIA
SO - 04	TIENDA
SO - 05	JOYERIA RELOJERIA
SO - 06	ZAPATERIA
SO - 07	TIENDA
SO - 08	ENCERES
SO - 09	JOYERIA RELOJERIA
SO - 10	ENCERES
SO - 11	ARTESANIAS
SO - 12	GRANO DE CAFE
SO - 13	ARTESANIAS
SO - 14	CERRAJERIA
SO - 14A	POLLERIA
SO - 15	PESCADERIA
SO - 16	REST. SODA
SO - 17	TIENDA
SO - 18	PASAMANERIA
SO - 19	REST. SODA
SO - 20	REST. SODA
SO - 21	HELADERIA
SO - 22	TIENDA
SO - 23	TIENDA
SO - 24	ARTESANIAS
SO - 25	ABASTECEDOR
SO - 26	ARTESANIAS
SO - 27	ARTESANIAS
SO - 28	BASURA
SO - 29	CARNICERIA
SO - 30	ENCERES
SO - 31	PESCADERIA
SO - 32	PESCADERIA
SO - 33	MACOTAS
SO - 34	ENCERES
SO - 35	CARNICERIA
SO - 36	CARNICERIA
SO - 37	REST. SODA
SO - 38	ABASTECEDOR
SO - 39	VERDURAS
SO - 40	BAZAR
SO - 41	REST. SODA
SO - 42	REST. SODA
SO - 43	CARNICERIA
SO - 44	REST. SODA
SO - 45	CARNICERIA
SO - 46	CARNICERIA

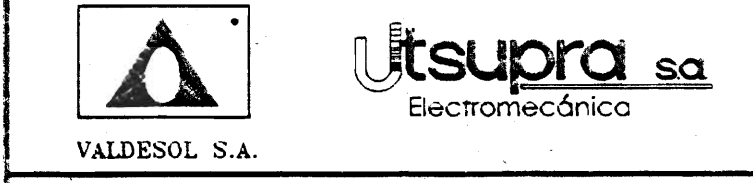


PLANTA DE DISTRIBUCION DEL MERCADO CENTRAL ESCALA : 1: 150

PROYECTO: **MERCADO CENTRAL**

PROYECTADO: **MUNICIPALIDAD DE SAN JOSE**

PROVINCIA: SAN JOSE CANTON: SAN JOSE DISTRITO: MERCED



VALDESOL S.A. DISEÑO: ABO. IBO BONILLA OCONTRILLO ING. DAVID ALFARO M. ING. BRAULIO BONILLA S. ING. JOSSE ARTU RAMONIA

DIBUJO: C.M.C.- V.M.V.

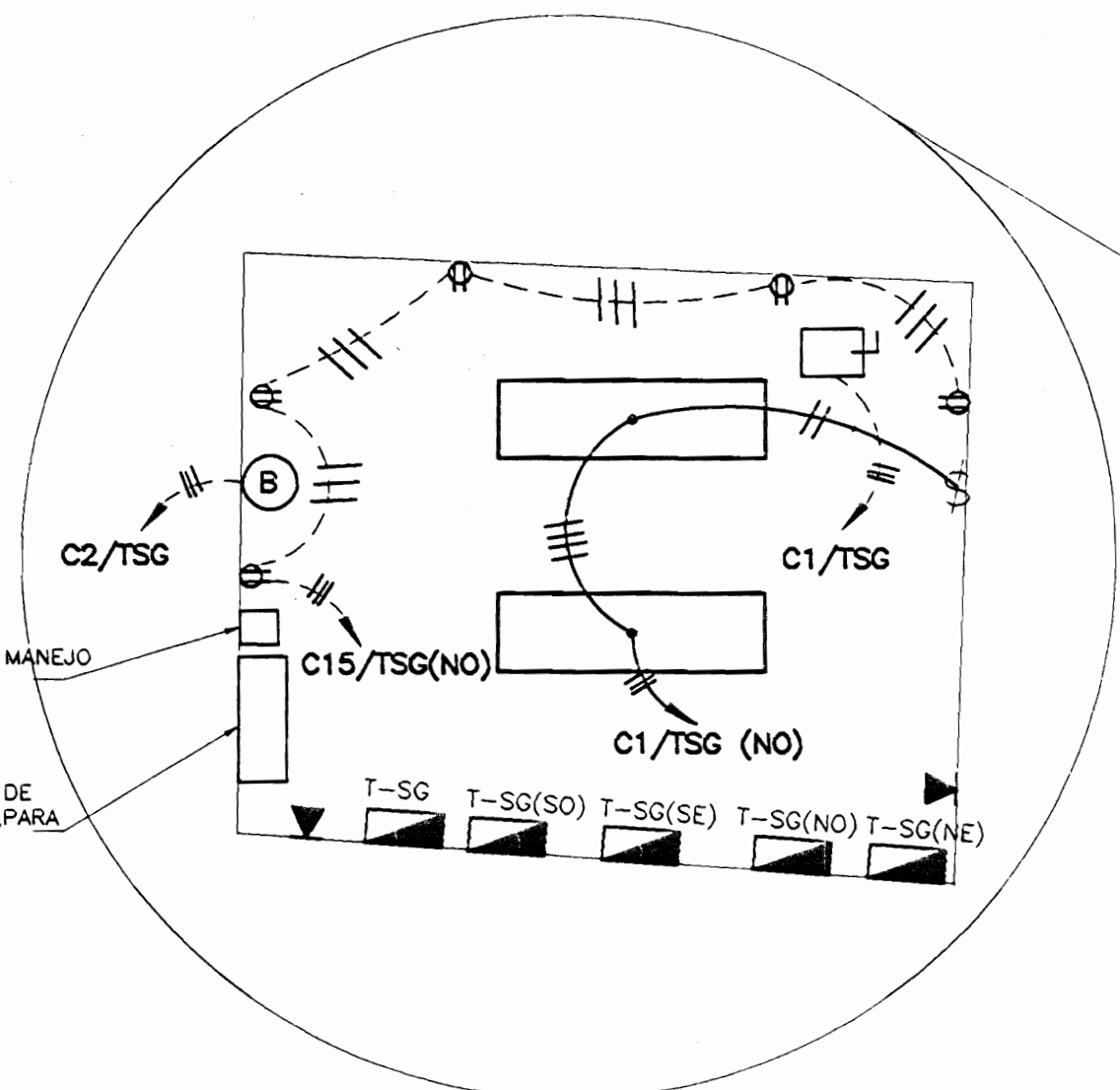
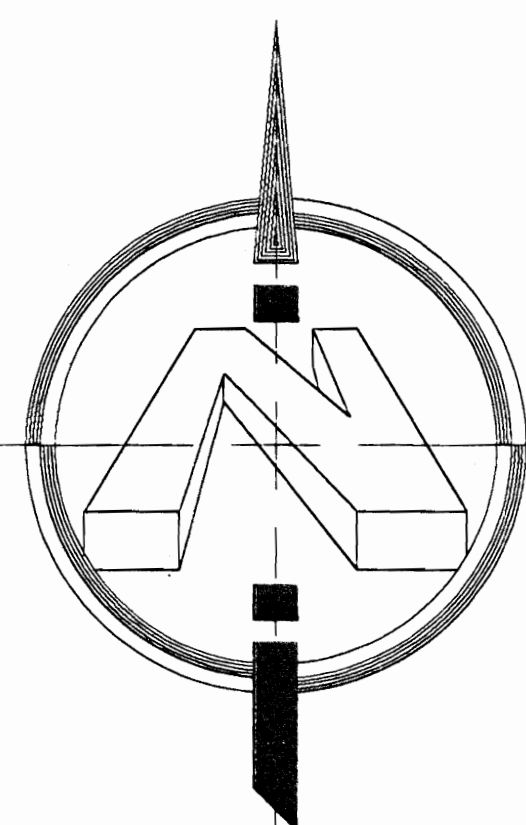
PROFESIONAL RESPONSABLE: **ING. BRAULIO BONILLA SANCHEZ** N° IMI-8646

PROFESIONAL RESPONSABLE: **ING. BRAULIO BONILLA SANCHEZ** N° IMI-8646

INFORMACION REGISTRO PUBLICO: PROPIETARIO: MUNICIPALIDAD DE SAN JOSE No. CATASTRO: SITAS: CONTENIDO:

PLANTA DE DISTRIBUCION DEL MERCADO CENTRAL



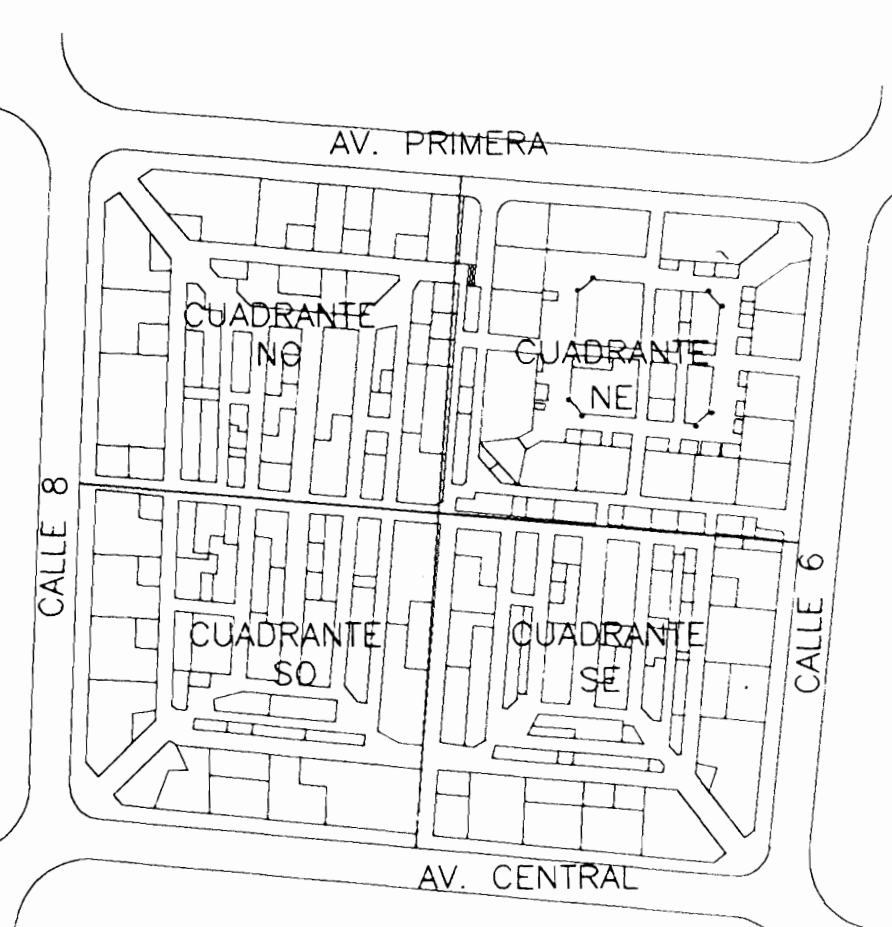


DISPLAY GRAFICO PARA MANEJO DE 16 SEÑALES PARAMETRIZABLES  
GABINETE PARA SISTEMA DE ILUMINACION INTELIGENTE PARA MANEJO DE 64 ZONAS

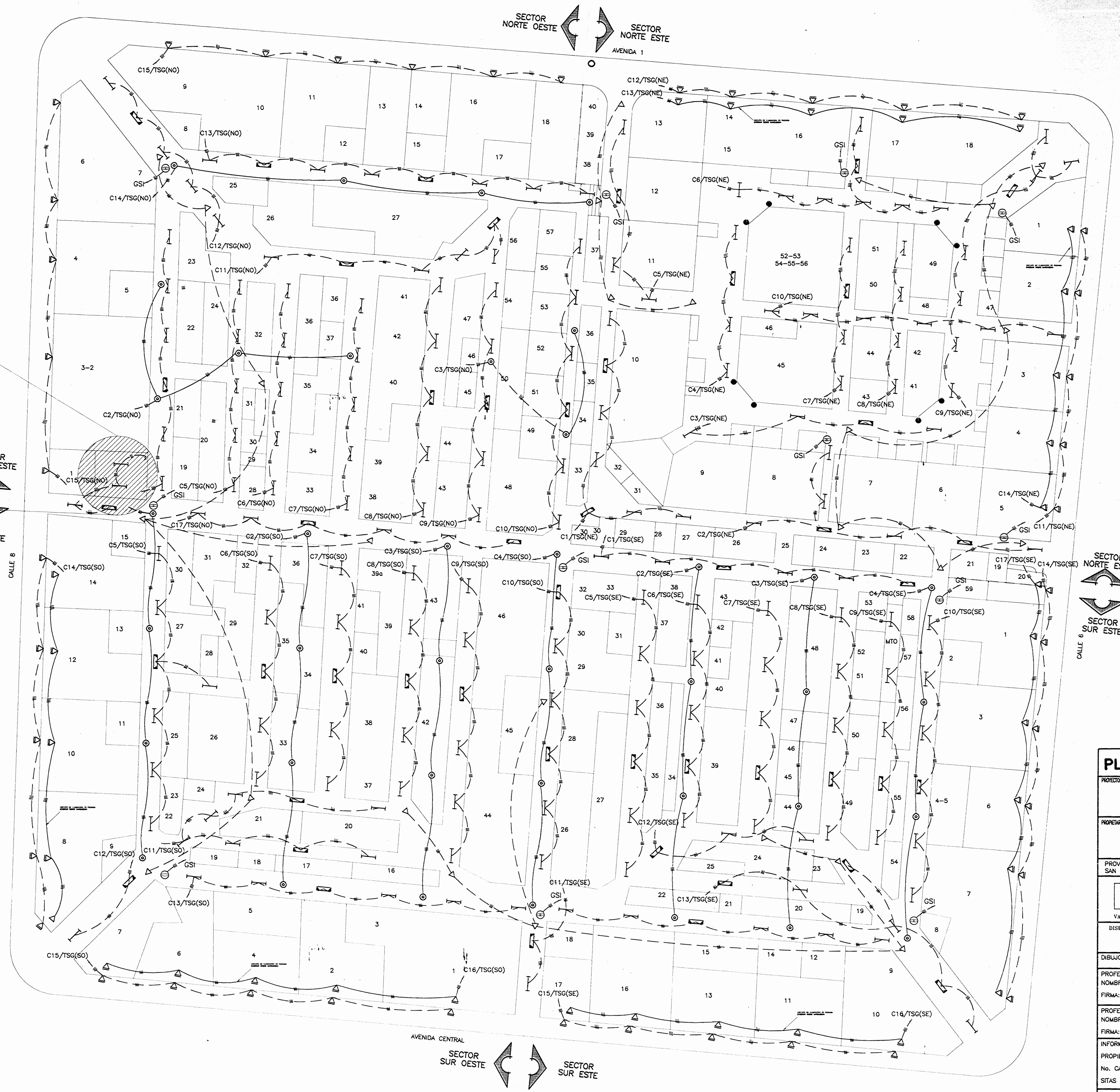
DETALLE DE PLANTA DE DISTRIBUCION ELECTRICA CASA MAQUINAS  
ESCALA 1:50

SIMBOLOGIA SISTEMA DE ILUMINACION	REFERENCIA
	CONDUCTOR POR ESTRUCTURA DE TUBERIA EMT, DIAMETROS Y NUMERO DE CONDUCTORES INDICADOS EN PLANOS
	CONDUCTOR POR CANASTA TUBERIA EMT, DIAMETROS Y NUMERO DE CONDUCTORES INDICADO EN PLANOS
	CONDUCTOR POR PISO TUBERIA PVC SDR 32.5, DIAMETROS Y NUMERO DE CONDUCTORES INDICADOS EN PLANOS
	LAMPARA HALOGENA METALICO, 250W/200V, CARGAZA EN ALUMINIO CON ACABADO INTERNO Y EXTERNO EN POLIESTER BLANCO, CON DIFUSOR ACRILICO RESISTENTE A LOS RAYOS ULTRAVIOLETA. CRESCENT STONKO ML-22-175-M-5-2
	LAMPARA FLUORESCENTE 2 TUBOS TL30W/122, BALASTRO ELECTRONICO CON CUERPO EN FIBRA DE VIDRIO REFORZADO CON POLIESTER, RESISTENTE AL IMPACTO CON DIFUSOR MONTADO HERMETICAMENTE EN NEOPRENO, APROBADO POR UL PARA CONDICIONES DE HEMBRAS. CRESCENT STONKO SLT-2-32-1-KZY-0K
	IGUAL A LA ANTERIOR, PERO CON BALASTRO ELECTRONICO PARA EMERGENCIA AUTONOMA 30 MINUTOS, RECARGABLE PARA DOS TUBOS. CRESCENT STONKO CS-G-W-3-1-2
	ROTILO DE SALUDEN ESPANOL, 60 IS, 120 V, VALOR DE MANTENIMIENTO APROBADO POR UL, SISTEMA UNICA BATERIA Ni-Cd, RECARGABLE, AUTONOMA 120 MIN. CARGAZA RESISTENTE AL IMPACTO, CARGAZA UL. CRESCENT STONKO SLA-SO-NLX-1-032-2
	CAJA DE REGISTRO ELECTRICA. CRESCENT STONKO SLA-SO-NLX-1-032-2
	REFLECTOR PARA MONTAJE EN PARED, 200W/50 W, CARGAZA HERMETICA EN ALUMINIO, 20000 ALTA PRESION. CRESCENT STONKO SLA-SO-NLX-1-032-2
	TABLERO DE DISTRIBUCION ELECTRICO, 1.60 M S.N.P.T., 200V/120 V
	RECEPTOR INFRARROJO PARA CONTROL REMOTO DEL SISTEMA DE ILUMINACION INTELIGENTE
	APAGADOR SENALLO, 10 A, 120 V DE BTIQUINO O SIMILAR, 1.20 M S.N.P.T.
	SALIDA ELECTRONICA PARA BOMBAS, 200V/30A, MEDIA VUELTA (MST), MEMBRA-MACHO, HUBBEL, O SIMILAR, 0.30 M S.N.P.T.
	INTERRUPTOR DE SEGURIDAD, 30, 200V/100A, FUSIBLES 60

NOTAS:  
1. SE DEBERA LLEVAR UNA ALIMENTACION INDEPENDIENTE DESDE EL TABLERO RESPECTIVO HASTA LA LAMPARA CON BALASTRO PARA EMERGENCIA.  
2. SE DEBERA PROPONER DE POR LO MENOS TRES CONTROLES PARA EL MANEJO DEL SISTEMA DE ILUMINACION INTELIGENTE.  
3. G.S.I.: GABINETE DEL SISTEMA DE ILUMINACION INTELIGENTE



LOCALIZACION SIN ESCALA



PLANTA DE ILUMINACION DEL MERCADO CENTRAL  
ESCALA : 1 : 150

**PLANO N°57\_2002**

PROYECTO: **MERCADO CENTRAL**

PROYECTISTA: **MUNICIPALIDAD DE SAN JOSE**

PROVINCIA: SAN JOSE | CANTON: SAN JOSE | DISTRITO: MERCED

**Utisupra** sa  
Electromecánica

VALDESOL S.A.

DISERIO: **ABR. BRU BONILLA GONZALEZ**  
ING. DAVID ALFARO M.  
ING. BRAULIO BONILLA S.  
ING. JOSE AFI ZAMORA

DIBUJO: **C.M.C. - V.M.V.**

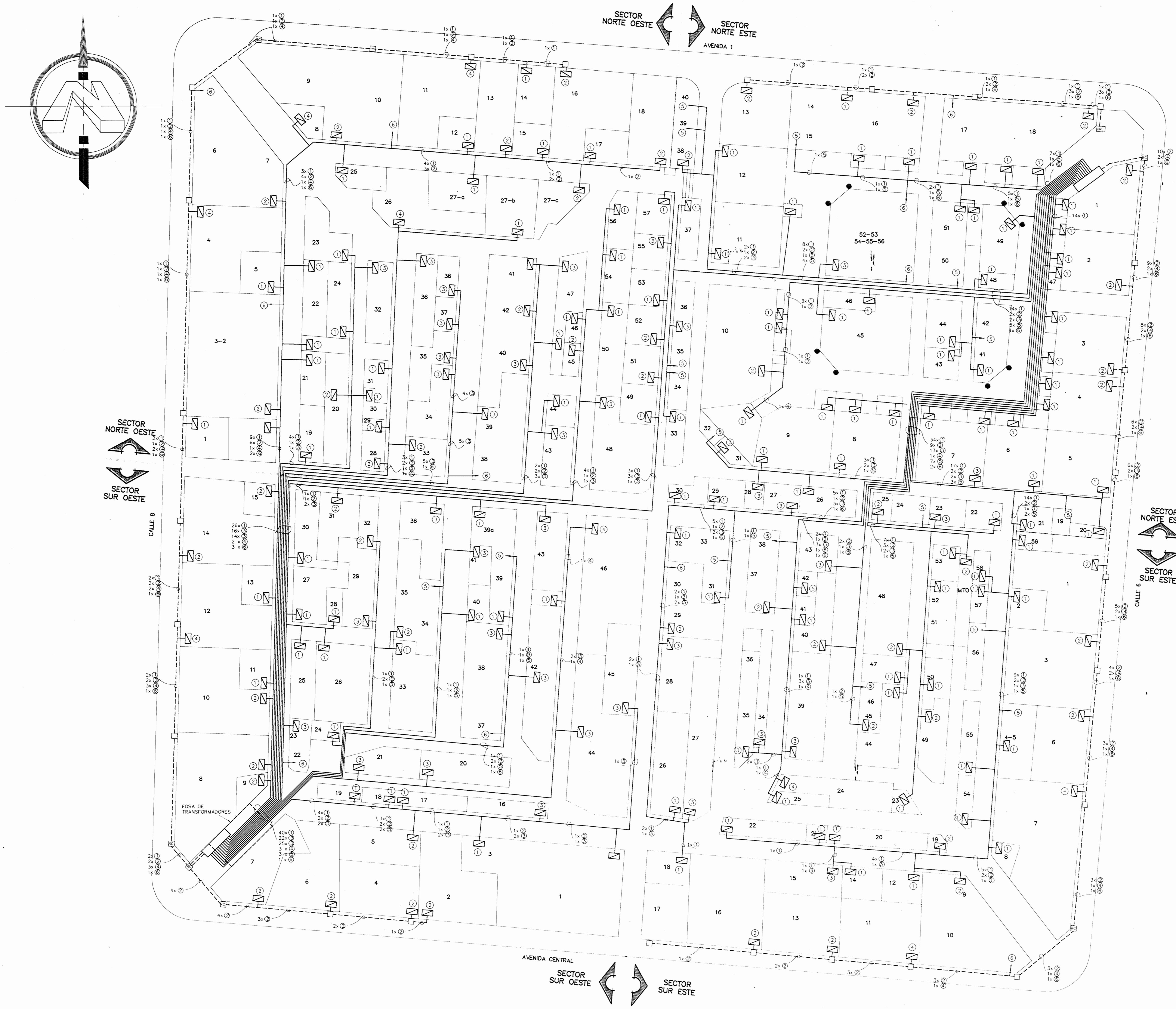
PROFESIONAL RESPONSABLE  
NOMBRE: **ING. BRAULIO BONILLA SANCHEZ**  
FIRMA: \_\_\_\_\_ N° IMI-5646

PROFESIONAL RESPONSABLE  
NOMBRE: **ING. BRAULIO BONILLA SANCHEZ**  
FIRMA: \_\_\_\_\_ N° IMI-5646

INFORMACION REGISTRO PUBLICO  
PROPIETARIO: **MUNICIPALIDAD DE SAN JOSE**  
No. CATASTRO: \_\_\_\_\_  
SITAS: \_\_\_\_\_

CONTENIDO  
PLANTA DE ILUMINACION DEL MERCADO CENTRAL  
SIMBOLOGIA  
NOTAS

ESCALA	FECHA	LAMINA
INDICADA	AGO 5TO 2002	3 / 18



**SIMBOLOGIA ELECTRICA**

	INTERRUPTOR DE SEGURIDAD DEBIDAMENTE INSTALADO Y CONECTADO AL TABLERO DE DISTRIBUCION DE CADA LOCAL (CAPACIDAD DE ACUERDO AL TIPO DE ACOMETIDA)
	PREVISTA PARA ACOMETIDA ELECTRICA
	TIPO DE ACOMETIDA ELECTRICA
	CAJA DE REGISTRO ELECTRICA
	TRAYECTORIA DE CONDUCTORES ELECTRICOS DEBIDAMENTE ENTUBADOS EN FORMA AEREA
	TRAYECTORIA DE CONDUCTORES ELECTRICOS DEBIDAMENTE ENTUBADOS EN FORMA SUBTERRANEA
	CANTIDAD DE ACOMETIDAS
	TIPO DE ACOMETIDA ELECTRICA
	FOSA DE TRANSFORMADORES TIPO SUMERGIBLE, 13.8 KV/120-240 V ESTRELLA/ESTRELLA

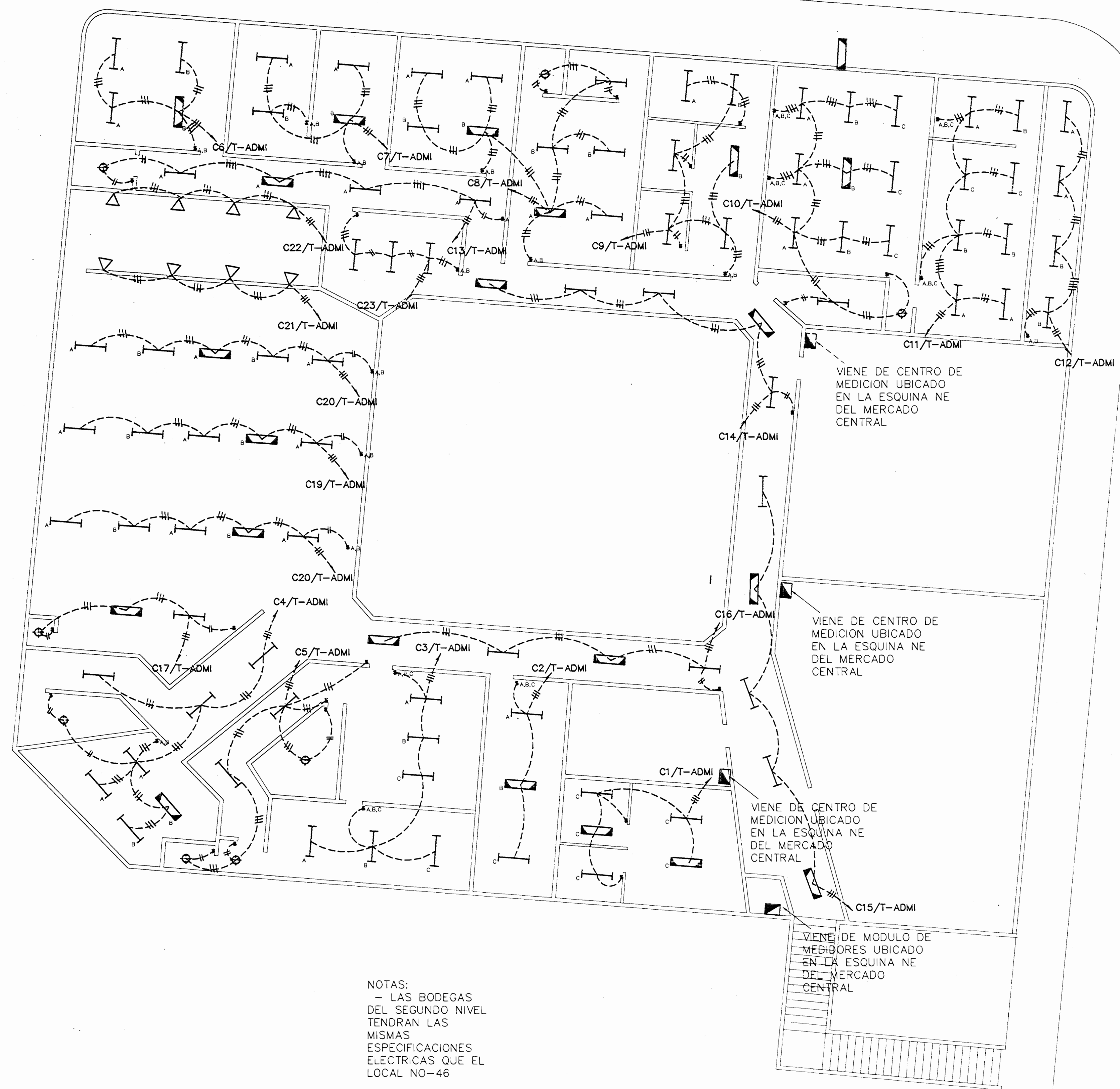
**TIPOS DE ACOMETIDAS**

TIPO 1	3/4" AWGTHIN 1/6" AWGTHIN (T) 1 C. 25mm <sup>2</sup> EM (EXPUERTO)
TIPO 2	3/4" AWGTHIN 1/6" AWGTHIN (T) 1 C. 25mm <sup>2</sup> EM (EXPUERTO)
TIPO 3	3/2" AWGTHIN 1/6" AWGTHIN (T) 1 C. 38mm <sup>2</sup> EM (EXPUERTO)
TIPO 4	4/2" AWGTHIN 1/6" AWGTHIN (T) 1 C. 50mm <sup>2</sup> EM (EXPUERTO)
TIPO 5	PREVISTA 31 mm <sup>2</sup> EM (EXPUERTO) PVC SUBTERRANEO SONDEADA CON ALAMBRE DE HIERRO NEGRO
TIPO 6	PREVISTA 38 mm <sup>2</sup> EM (EXPUERTO) PVC SUBTERRANEO SONDEADA CON ALAMBRE DE HIERRO NEGRO



PLANTA DE DISTRIBUCION ELECTRICA DEL MERCADO CENTRAL ESCALA : 1: 150

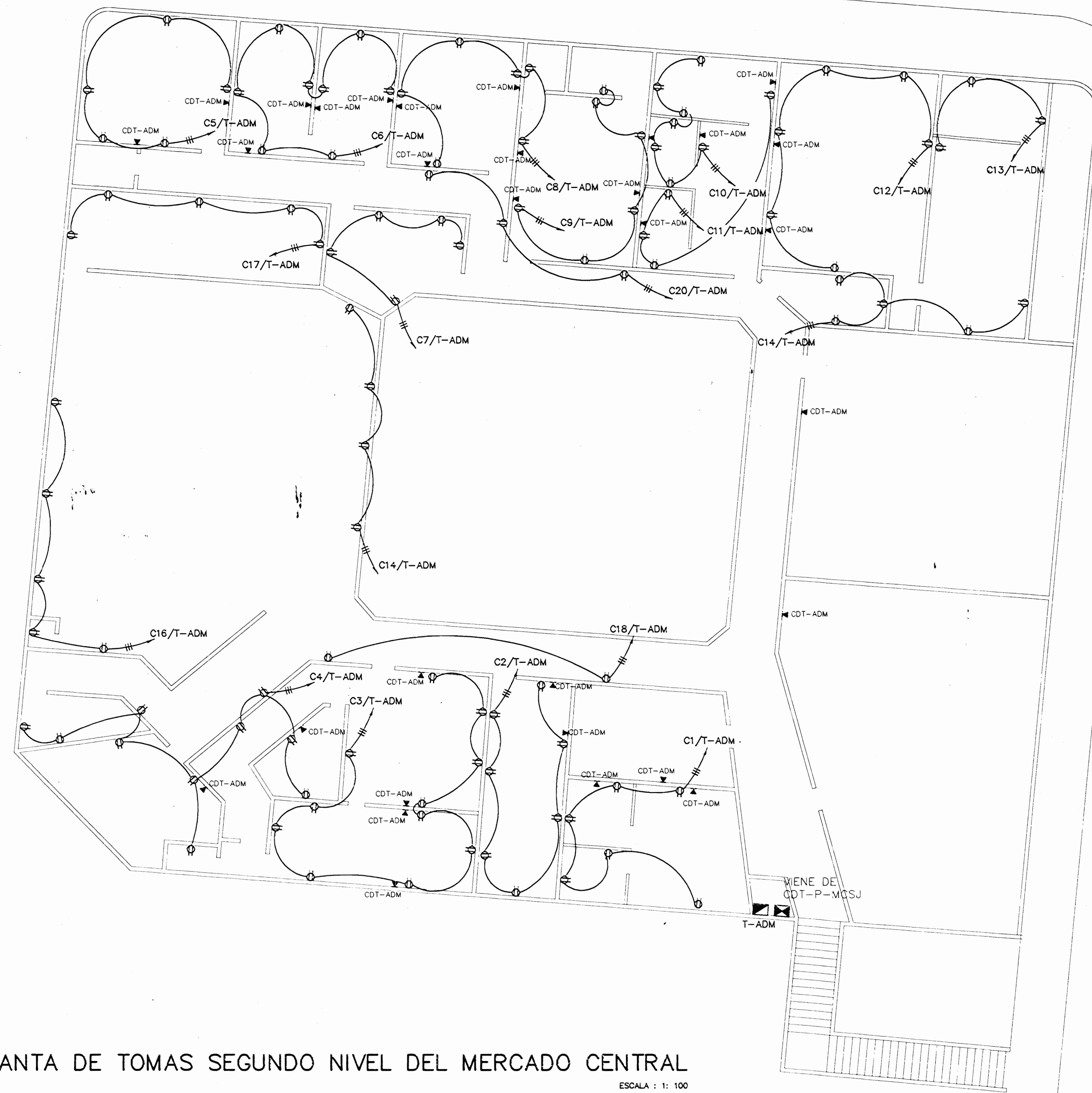
<b>PROYECTO</b>		
MERCADO CENTRAL		
<b>PROPIETARIO</b>		
MUNICIPALIDAD DE SAN JOSE		
PROVINCIA SAN JOSE	CANTON SAN JOSE	DISTRITO MERCED
DISEÑO : ABO. IBO BONILLA OCONTELLI ING. DAVID ALFARO M. ING. BRAULIO BONILLA S. ING. JOSE APU ZAMORA		
DIBUJO : C.M.C. - V.M.V.		
PROFESIONAL RESPONSABLE NOMBRE : ING. BRAULIO BONILLA SANCHEZ FIRMA : _____ N° MI-8646		
PROFESIONAL RESPONSABLE NOMBRE : ING. BRAULIO BONILLA SANCHEZ FIRMA : _____ N° MI-8646		
INFORMACION REGISTRO PUBLICO PROPIETARIO : MUNICIPALIDAD DE SAN JOSE No. CATASTRO : _____ SITAS : _____		
CONTENIDO  PLANTA DISTRIBUCION ELECTRICA MERCADO CENTRAL		
ESCALA INDICADA	FECHA AGOSTO 2002	LAV 4 / 13



NOTAS:  
 - LAS BODEGAS  
 DEL SEGUNDO NIVEL  
 TENDRAN LAS  
 MISMAS  
 ESPECIFICACIONES  
 ELECTRICAS QUE EL  
 LOCAL NO-46

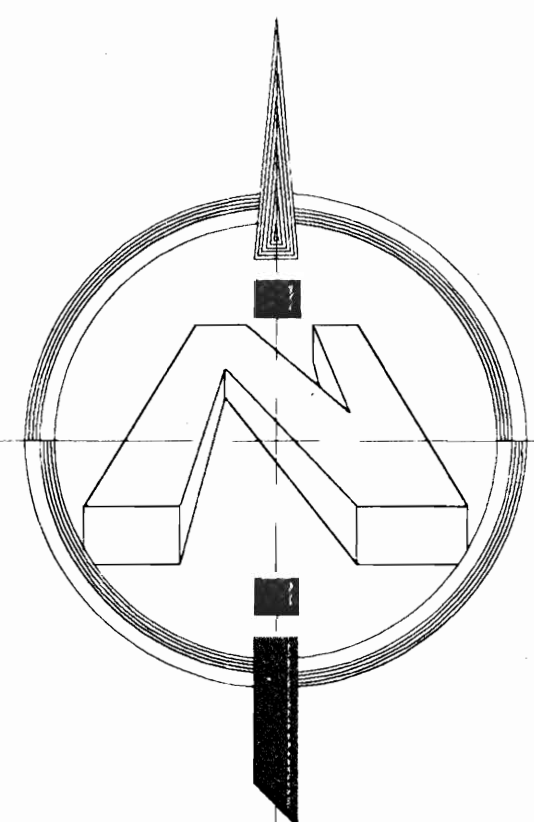
PLANTA DE ILUMINACION SEGUNDO NIVEL DEL MERCADO CENTRAL

ESCALA : 1: 100



PLANTA DE TOMAS SEGUNDO NIVEL DEL MERCADO CENTRAL

ESCALA : 1: 100



LOCALIZACION

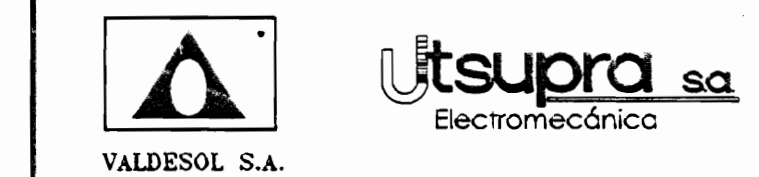
SIN ESCALA

PLANO N°57-2002

PROYECTO: MERCADO CENTRAL

PROPIETARIO: MUNICIPALIDAD DE SAN JOSE

PROVINCIA SAN JOSE CANTON SAN JOSE DISTRITO MERCED



DISEÑO: ARO IB0 BONILLA OCONTRILLO  
 ING. DAVID ALFARO M.  
 ING. BRAULIO BONILLA S.  
 ING. JOSE APU ZANORA

DIBUJO: C.M.C. - V.M.V.

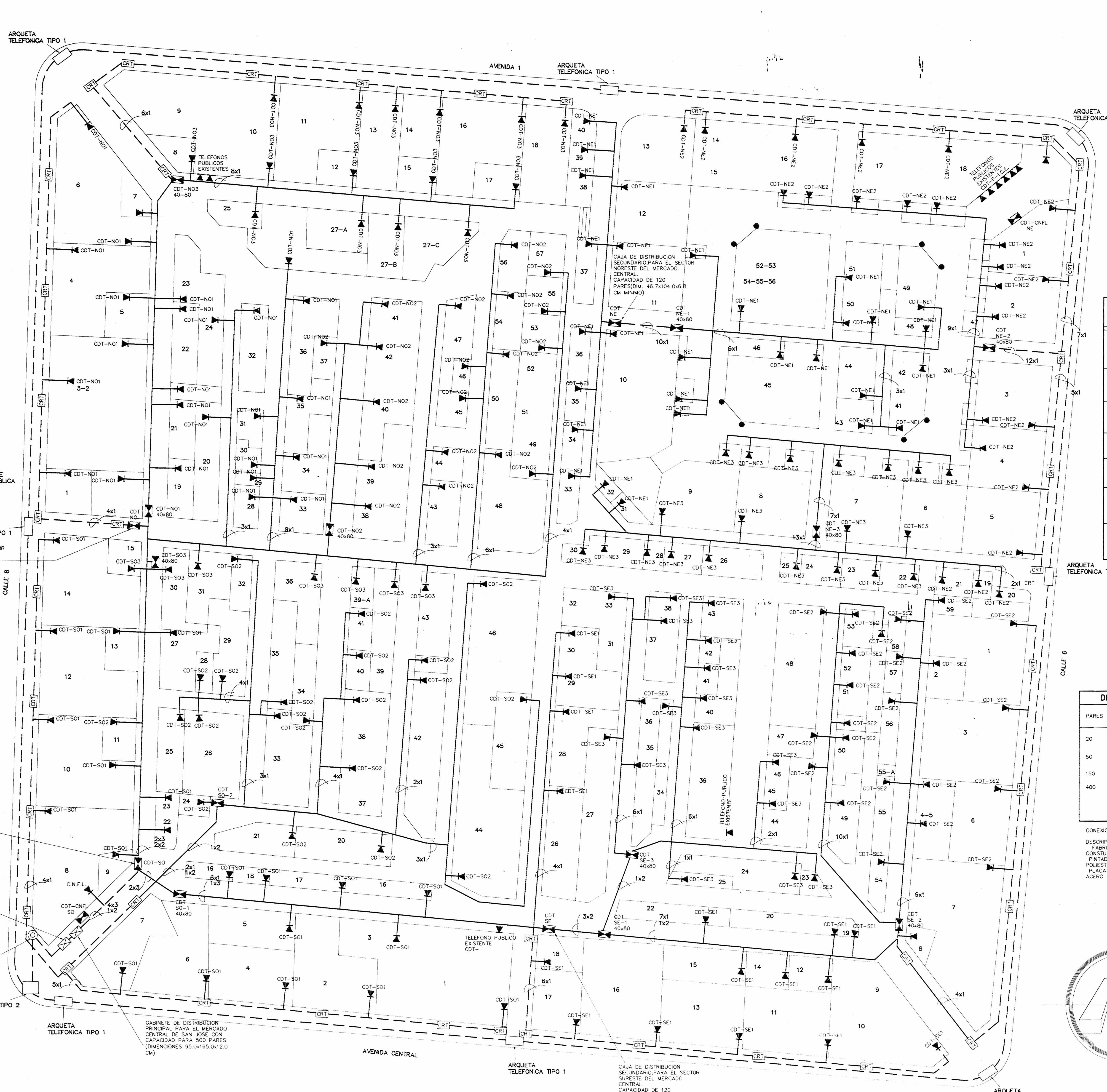
PROFESIONAL RESPONSABLE  
 NOMBRE: ING. BRAULIO BONILLA SANCHEZ  
 FIRMA: N° IMI-8646

PROFESIONAL RESPONSABLE  
 NOMBRE: ING. BRAULIO BONILLA SANCHEZ  
 FIRMA: N° IMI-8646

INFORMACION REGISTRO PUBLICO  
 PROPIETARIO: MUNICIPALIDAD DE SAN JOSE  
 No. CATASTRO: \_\_\_\_\_  
 SITAS: \_\_\_\_\_

CONTENIDO  
 PLANTA DE ILUMINACION DEL SEGUNDO NIVEL MERCADO CENTRAL  
 PLANTA DE TOMAS DEL SEGUNDO NIVEL MERCADO CENTRAL

ESCALA	FECHA	LAMINA
INDICADA	AGOSTO 2002	5 / 18



- ### TIPOS DE ACOMETIDA
- 1x4 PARES c.19 mm<sup>2</sup> EMLEXPUESTA PVC,SUBTERRANEO
  - 1x50 PARES 2c.50 mm<sup>2</sup> EMLEXPUESTA PVC,SUBTERRANEO
  - 1x100 PARES 2c.50 mm<sup>2</sup> EMLEXPUESTA PVC,SUBTERRANEO

PARES	# RELETAS 20 PARES	DIMENSIONES MINIMAS ANCHOxLARGOXPROFUNDIDAD (CM)	REFERENCIA
20	1 / 2	16.5x30.5x6.8	
50	4 / 8	32.0x32.0x7.6	
150	8 / 16	32.0x52.0x8.8	
400	20 / 40	78.0x159.0x12.0	HIMEL OL188/40 PM ZPLA184 ZUN 84/100 PMOL 188

CONEXION A TIERRA CTAF 20/25  
 DESCRIPCION: FABRICADAS EN CHAPA ESPECIAL ALU-ZINC150 CUERPO CONSTITUIDO DE UNA SOLA PIEZA PLEGADA Y SOLDADA PINTADO EXTERIORMENTE CON RESINA DE POLIESTER-EPOXITEXTURIZADO PLACA DE MONTAJE INCORPORADO CONSTRUIDA EN CHAPA DE ACERO GALVANIZADO

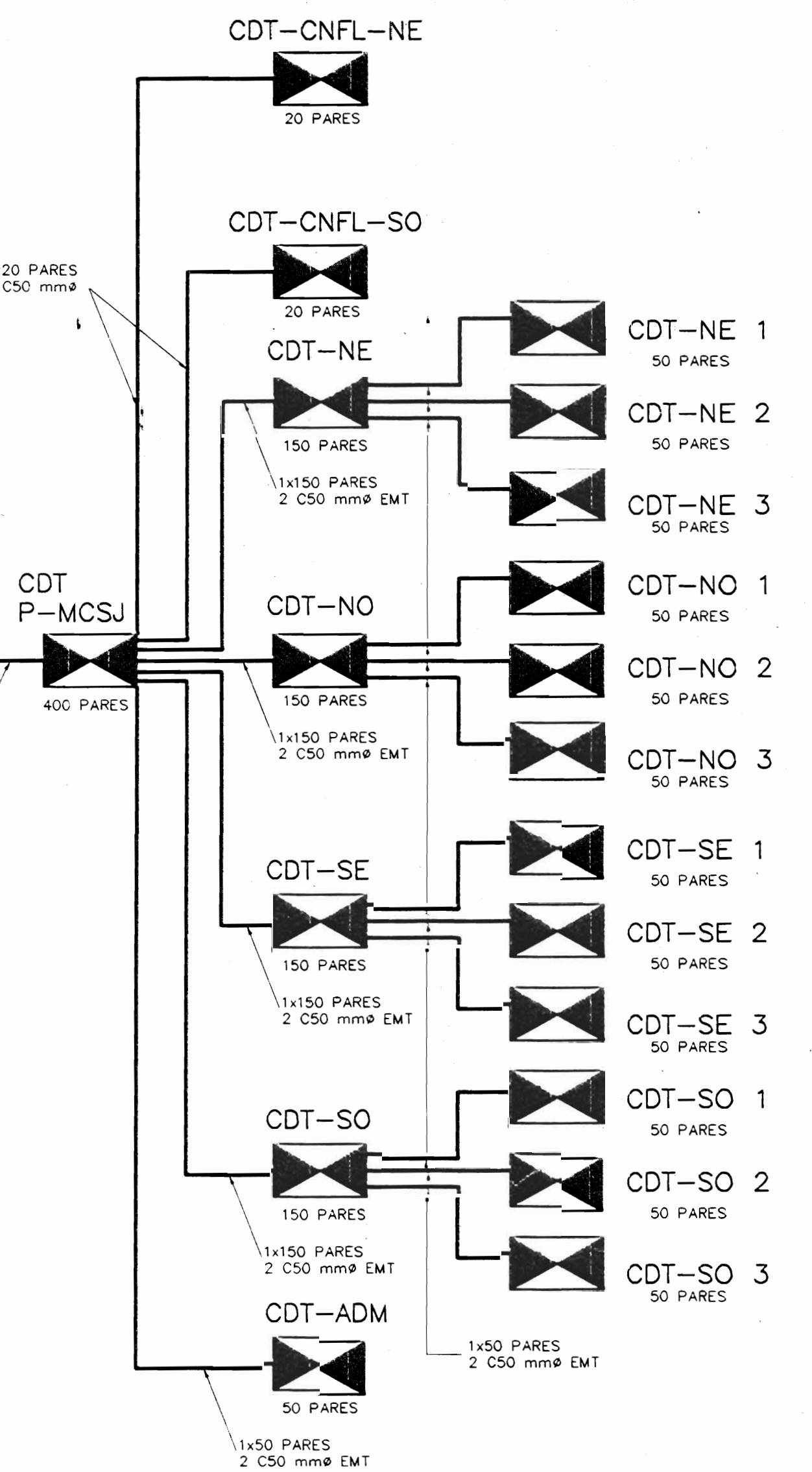
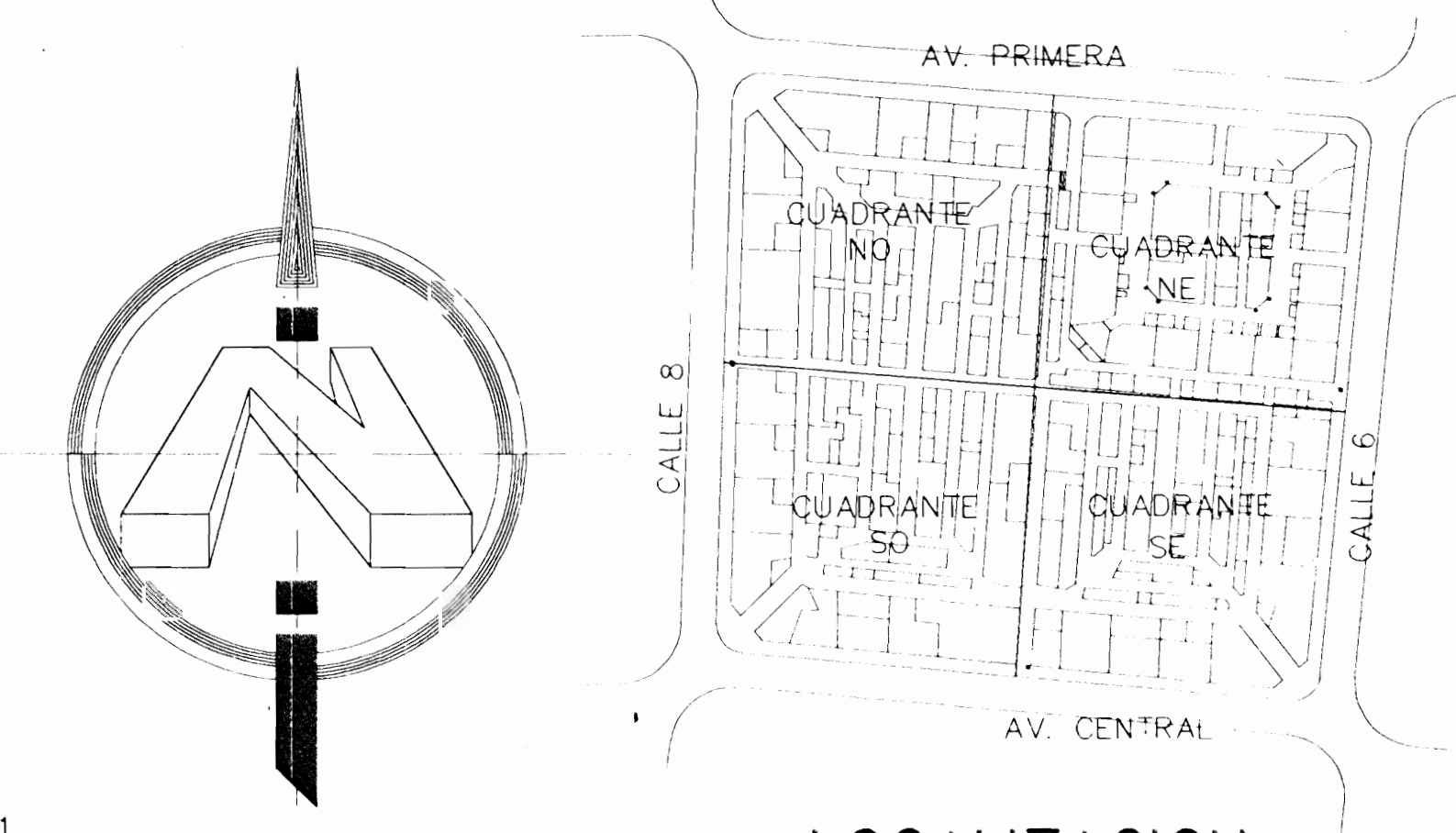


DIAGRAMA UNIFILAR TELEFONICO SIN ESCALA



LOCALIZACION SIN ESCALA

PLANTA DE DISTRIBUCION DE RED TELEFONICA DEL MERCADO CENTRAL  
 ESCALA : 1 : 150

**PLANO N°57-2002**

PROYECTO: **MERCADO CENTRAL**

PROYECTOR: **MUNICIPALIDAD DE SAN JOSE**

PROVINCIA SAN JOSE	CANTON SAN JOSE	DISTRITO MERCED
--------------------	-----------------	-----------------

**Utsupra sa**  
 VALDESOL S.A. Electronica

DISENO: ING. BRAULIO BONILLA OCONTRILLO  
 ING. DAVID ALFARO M.  
 ING. BRAULIO BONILLA S.  
 ING. JOSE APU ZAMORA

DIBUJO: C.M.C. - V.M.V.

PROFESIONAL RESPONSABLE  
 NOMBRE: ING. BRAULIO BONILLA SANCHEZ  
 FIRMA: N° IMI-8646

PROFESIONAL RESPONSABLE  
 NOMBRE: ING. BRAULIO BONILLA SANCHEZ  
 FIRMA: N° IMI-8646

INFORMACION REGISTRO PUBLICO  
 PROPIETARIO: MUNICIPALIDAD DE SAN JOSE  
 No. CATASTRO  
 SITAS

CONTENIDO  
 DIMENSION DE CAJAS DE DISTRIBUCION TELEFONICA  
 DIAGRAMA UNIFILAR TELEFONICO  
 PLANTA RED TELEFONICA MERCADO CENTRAL

ESCALA	FECHA	LAMINA
INDICADA	AGOSTO 2002	6 / 18

TABLERO DISTRIBUCION T-SG (NO)									
CIRCUITO	DESCRIPCION	POLOS/AMP.	VOLTS	WATTS	LINEAS	CALIBRE THHN	CONDUIT EMT	% CARGA	CONDICION
C 1	ILUMINACION FLUORESCENTE	1/20	120	400	A N T	3 # 12	13	< 2.0	
C 2	ILUMINACION ALTA EFICIENCIA (HID)	2/20	208	1000	B C T	3 # 12	13	< 2.0	
C 3	ILUMINACION ALTA EFICIENCIA (HID)	2/20	208	1000	A B T	3 # 12	13	< 2.0	
C 4	ILUMINACION FLUORESCENTE	1/20	120	600	C N T	3 # 12	13	< 2.0	
C 5	ILUMINACION FLUORESCENTE	1/20	120	600	A N T	3 # 12	13	< 2.0	
C 6	ILUMINACION FLUORESCENTE	1/20	120	600	B N T	3 # 12	13	< 2.0	
C 7	ILUMINACION FLUORESCENTE	1/20	120	600	C N T	3 # 12	13	< 2.0	
C 8	ILUMINACION FLUORESCENTE	1/20	120	600	A N T	3 # 12	13	< 2.0	
C 9	ILUMINACION FLUORESCENTE	1/20	120	600	B N T	3 # 12	13	< 2.0	
C 10	ILUMINACION FLUORESCENTE	1/20	120	600	C N T	3 # 12	13	< 2.0	
C 11	ILUMINACION FLUORESCENTE	1/20	120	600	A N T	3 # 12	13	< 2.0	
C 12	ILUMINACION ALTA EFICIENCIA (HID)	2/20	208	1000	B C T	3 # 12	13	< 2.0	
C 13	ILUMINACION ALTA EFICIENCIA (HID)	2/20	208	1000	A N T	3 # 12	13	< 2.0	
C 14	ILUMINACION FACHADA	1/20	120	1000	C N T	3 # 10	13	< 2.0	
C 15	TOMACORRIENTES	1/20	120	500	B N T	3 # 12	13	< 2.0	
C 16									
C 17									

CARGA CONECTADA 10500 W  
FACTOR DE POTENCIA 0.8  
1 FASE A 36.5 AMP.  
1 FASE B 36.2 AMP.  
1 FASE C 36.7 AMP.

FACTOR DE DEMANDA 0.8  
CARGA DEMANDADA 8400 W  
1 FASE A 28.2 AMP.  
1 FASE B 30.6 AMP.  
1 FASE C 31.8 AMP.

TABLERO 30 ESPACIOS, 3 FASES, CAPACIDAD DE BARRAS 100 AMP., 208/120V  
CON BARRAS DE TIERRA Y NEUTRO INDEPENDIENTES  
IGUAL O SIMILAR AL MODELO NODO DE SQUARE D

ALIMENTACION (4 # 4 + 1 # 8 (T)) AWG THHN  
CONDUIT 31 mm # EMT

TABLERO DISTRIBUCION T-SGN (NE)									
CIRCUITO	DESCRIPCION	POLOS/AMP.	VOLTS	WATTS	LINEAS	CALIBRE THHN	CONDUIT EMT	% CARGA	CONDICION
C 1	ILUMINACION FLUORESCENTE	1/20	120	600	A N T	3 # 12	13	< 2.0	
C 2	ILUMINACION FLUORESCENTE	1/20	120	600	B N T	3 # 12	13	< 2.0	
C 3	ILUMINACION FLUORESCENTE	1/20	120	500	C N T	3 # 12	13	< 2.0	
C 4	ILUMINACION FLUORESCENTE	1/20	120	500	A N T	3 # 12	13	< 2.0	
C 5	ILUMINACION FLUORESCENTE	1/20	120	500	B N T	3 # 12	13	< 2.0	
C 6	ILUMINACION FLUORESCENTE	1/20	120	1000	C N T	3 # 12	13	< 2.0	
C 7	ILUMINACION FLUORESCENTE	1/20	120	500	A N T	3 # 12	13	< 2.0	
C 8	ILUMINACION FLUORESCENTE	1/20	208	500	B N T	3 # 12	13	< 2.0	
C 9	ILUMINACION FLUORESCENTE	1/20	120	500	C N T	3 # 12	13	< 2.0	
C 10	ILUMINACION FLUORESCENTE	1/20	120	600	A N T	3 # 12	13	< 2.0	
C 11	ILUMINACION ROTULOS	1/20	120	500	B N T	3 # 12	13	< 2.0	
C 12	ILUMINACION ROTULOS	1/20	120	500	C N T	3 # 12	13	< 2.0	
C 13	ILUMINACION FACHADA	1/20	120	1000	A N T	3 # 10	13	< 2.0	
C 14	ILUMINACION FACHADA	1/20	120	1000	B N T	3 # 10	13	< 2.0	
C 15									
C 16									
C 17									

CARGA CONECTADA 9200 W  
FACTOR DE POTENCIA 0.8  
1 FASE A 33.5 AMP.  
1 FASE B 34.4 AMP.  
1 FASE C 26.1 AMP.

FACTOR DE DEMANDA 0.8  
CARGA DEMANDADA 7360 W  
1 FASE A 28.4 AMP.  
1 FASE B 27.5 AMP.  
1 FASE C 20.9 AMP.

TABLERO 30 ESPACIOS, 3 FASES, CAPACIDAD DE BARRAS 100 AMP., 208/120V  
CON BARRAS DE TIERRA Y NEUTRO INDEPENDIENTES  
IGUAL O SIMILAR AL MODELO NODO DE SQUARE D

ALIMENTACION (4 # 4 + 1 # 8 (T)) AWG THHN  
CONDUIT 31 mm # EMT

TABLERO DISTRIBUCION ILUMINACION (T-ADM)									
CIRCUITO	DESCRIPCION	POLOS/AMP.	VOLTS	WATTS	LINEAS	CALIBRE THHN	CONDUIT EMT	% CARGA	CONDICION
C 1	ILUMINACION ADMINISTRACION	1/20	120	800	A N T	3 # 12	13	< 2.0	
C 2	ILUMINACION SINDICATO MUNICIPAL	1/20	120	400	B N T	3 # 12	13	< 2.0	
C 3	ILUMINACION OFICINA SECRETARIA	1/20	120	800	A N T	3 # 12	13	< 2.0	
C 4	ILUMINACION S.S. BODEGAS	1/20	120	800	B N T	3 # 12	13	< 2.0	
C 5	ILUMINACION PASILLOS BODEGA	1/20	120	600	A N T	3 # 12	13	< 2.0	
C 6	ILUMINACION OFICINA SINDICATO	1/20	120	500	B N T	3 # 12	13	< 2.0	
C 7	ILUMINACION OFICINA INEQUI	1/20	120	500	A N T	3 # 12	13	< 2.0	
C 8	ILUMINACION OFICINA PLANIFICACION	1/20	120	1000	B N T	3 # 12	13	< 2.0	
C 9	ILUMINACION OFICINA	1/20	120	800	A N T	3 # 12	13	< 2.0	
C 10	ILUMINACION SALON	1/20	120	1200	B N T	3 # 12	13	< 2.0	
C 11	ILUMINACION VESTIDORES	1/20	120	1000	A N T	3 # 12	13	< 2.0	
C 12	ILUMINACION BAÑOS	1/20	120	500	B N T	3 # 12	13	< 2.0	
C 13	ILUMINACION PASILLO	1/20	120	500	A N T	3 # 12	13	< 2.0	
C 14	ILUMINACION PASILLO	1/20	120	500	B N T	3 # 12	13	< 2.0	
C 15	ILUMINACION PASILLO	1/20	120	500	A N T	3 # 12	13	< 2.0	
C 16	ILUMINACION PASILLO	1/20	120	800	B N T	3 # 12	13	< 2.0	
C 17	ILUMINACION SALON	1/20	120	400	A N T	3 # 12	13	< 2.0	
C 18	ILUMINACION SALON	1/20	120	500	B N T	3 # 12	13	< 2.0	
C 19	ILUMINACION SALON	1/20	120	500	A N T	3 # 12	13	< 2.0	
C 20	ILUMINACION SALON	1/20	120	500	B N T	3 # 12	13	< 2.0	
C 21	ILUMINACION ESCENARIO	1/20	120	500	A N T	3 # 12	13	< 2.0	
C 22	ILUMINACION ESCENARIO	1/20	120	500	B N T	3 # 12	13	< 2.0	
C 23	ILUMINACION SINDICATO	1/20	120	500	A N T	3 # 12	13	< 2.0	
C 24									
C 25									

CARGA CONECTADA 14600 W  
FACTOR DE POTENCIA 0.8  
1 FASE A 54 AMP.  
1 FASE B 78 AMP.

FACTOR DE DEMANDA 0.7  
CARGA DEMANDADA 10220 W  
1 FASE A 54 AMP.  
1 FASE B 54 AMP.

TABLERO 30 ESPACIOS, 1 FASES, CAPACIDAD DE BARRAS 225 AMP.  
CON BARRAS DE TIERRA Y NEUTRO INDEPENDIENTES  
IGUAL O SIMILAR AL MODELO NODO DE SQUARE D

ALIMENTACION (3 # 4 + 1 # 8 (T)) AWG THHN  
CONDUIT 31 mm # EMT

TABLERO DISTRIBUCION IADMINISTRACION (T-ADM)									
CIRCUITO	DESCRIPCION	POLOS/AMP.	VOLTS	WATTS	LINEAS	CALIBRE THHN	CONDUIT EMT	% CARGA	CONDICION
C 1	TOMACORRIENTES	1/20	120	1000	A N T	3 # 12	13	< 2.0	
C 2	TOMACORRIENTES	1/20	120	800	B N T	3 # 12	13	< 2.0	
C 3	TOMACORRIENTES	1/20	120	1100	A N T	3 # 12	13	< 2.0	
C 4	TOMACORRIENTES	1/20	120	1000	B N T	3 # 12	13	< 2.0	
C 5	TOMACORRIENTES	1/20	120	500	A N T	3 # 12	13	< 2.0	
C 6	TOMACORRIENTES	1/20	120	800	B N T	3 # 12	13	< 2.0	
C 7	TOMACORRIENTES	1/20	120	500	A N T	3 # 12	13	< 2.0	
C 8	TOMACORRIENTES	1/20	120	600	B N T	3 # 12	13	< 2.0	
C 9	TOMACORRIENTES	1/20	120	600	A N T	3 # 12	13	< 2.0	
C 10	TOMACORRIENTES	1/20	120	700	B N T	3 # 12	13	< 2.0	
C 11	TOMACORRIENTES	1/20	120	600	A N T	3 # 12	13	< 2.0	
C 12	TOMACORRIENTES	1/20	120	600	B N T	3 # 12	13	< 2.0	
C 13	TOMACORRIENTES	1/20	120	600	A N T	3 # 12	13	< 2.0	
C 14	TOMACORRIENTES	1/20	120	500	B N T	3 # 12	13	< 2.0	
C 15	TOMACORRIENTES	1/20	120	500	A N T	3 # 12	13	< 2.0	
C 16	TOMACORRIENTES	1/20	120	500	B N T	3 # 12	13	< 2.0	
C 17	TOMACORRIENTES	1/20	120	500	A N T	3 # 12	13	< 2.0	
C 18	TOMACORRIENTES	1/20	120	500	B N T	3 # 12	13	< 2.0	
C 19	TOMACORRIENTES	1/20	120	500	A N T	3 # 12	13	< 2.0	
C 20	TOMACORRIENTES	1/20	120	600	B N T	3 # 12	13	< 2.0	
C 21	TABLERO T-ADM	2/50	208	14600	A B N T	3 # 4 + 1 # 8	31	< 2.0	
C 22									
C 23									
C 24									
C 25									

CARGA CONECTADA 26000 W  
FACTOR DE POTENCIA 0.8  
1 FASE A 82 AMP.  
1 FASE B 82 AMP.

FACTOR DE DEMANDA 0.6  
CARGA DEMANDADA 15600 W  
1 FASE A 82 AMP.  
1 FASE B 82 AMP.

TABLERO 30 ESPACIOS, 1 FASES, CAPACIDAD DE BARRAS 225 AMP.  
CON BARRAS DE TIERRA Y NEUTRO INDEPENDIENTES  
IGUAL O SIMILAR AL MODELO NODO DE SQUARE D

ALIMENTACION (3 # 4 + 1 # 8 (T)) AWG THHN  
CONDUIT 38 mm # EMT  
INTERRUPTOR DE SEGURIDAD INCORPORADO 2/100 AMP.

TABLERO DISTRIBUCION T-SG (SO)									
CIRCUITO	DESCRIPCION	POLOS/AMP.	VOLTS	WATTS	LINEAS	CALIBRE THHN	CONDUIT EMT	% CARGA	CONDICION
C 1	ILUMINACION ALTA EFICIENCIA (HID)	2/20	208	1000	A B T	3 # 12	13	< 2.0	
C 2	ILUMINACION ALTA EFICIENCIA (HID)	2/20	208	1000	A C T	3 # 12	13	< 2.0	
C 3	ILUMINACION ALTA EFICIENCIA (HID)	2/20	208	1000	B C T	3 # 12	13	< 2.0	
C 4	ILUMINACION ALTA EFICIENCIA (HID)	2/20	208	1000	A B T	3 # 12	13	< 2.0	
C 5	ILUMINACION FLUORESCENTE	1/20	120	800	C N T	3 # 12	13	< 2.0	
C 6	ILUMINACION FLUORESCENTE	1/20	120	800	A N T	3 # 12	13	< 2.0	
C 7	ILUMINACION FLUORESCENTE	1/20	120	800	B N T	3 # 12	13	< 2.0	
C 8	ILUMINACION FLUORESCENTE	1/20	120	800	C N T	3 # 12	13	< 2.0	
C 9	ILUMINACION FLUORESCENTE	1/20	120	800	A N T	3 # 12	13	< 2.0	
C 10	ILUMINACION FLUORESCENTE	1/20	120	800	B N T	3 # 12	13	< 2.0	
C 11	ILUMINACION FLUORESCENTE	1/20	120	800	C N T	3 # 12	13	< 2.0	
C 12	ILUMINACION FLUORESCENTE	1/20	120	800	A N T	3 # 12	13	< 2.0	
C 13	ILUMINACION FLUORESCENTE	1/20	120	800	B N T	3 # 12	13	< 2.0	
C 14	ILUMINACION FACHADA	1/20	120	800	C N T	3 # 12	13	< 2.0	
C 15									
C 16									
C 17									

CARGA CONECTADA 12000 W  
FACTOR DE POTENCIA 0.8  
1 FASE A 40.7 AMP.  
1 FASE B 40.7 AMP.  
1 FASE C 43.6 AMP.

FACTOR DE DEMANDA 0.8  
CARGA DEMANDADA 9600 W  
1 FASE A 32.6 AMP.  
1 FASE B 32.6 AMP.  
1 FASE C 35 AMP.

TABLERO 30 ESPACIOS, 3 FASES, CAPACIDAD DE BARRAS 100 AMP., 208/120V  
CON BARRAS DE TIERRA Y NEUTRO INDEPENDIENTES  
IGUAL O SIMILAR AL MODELO NODO DE SQUARE D

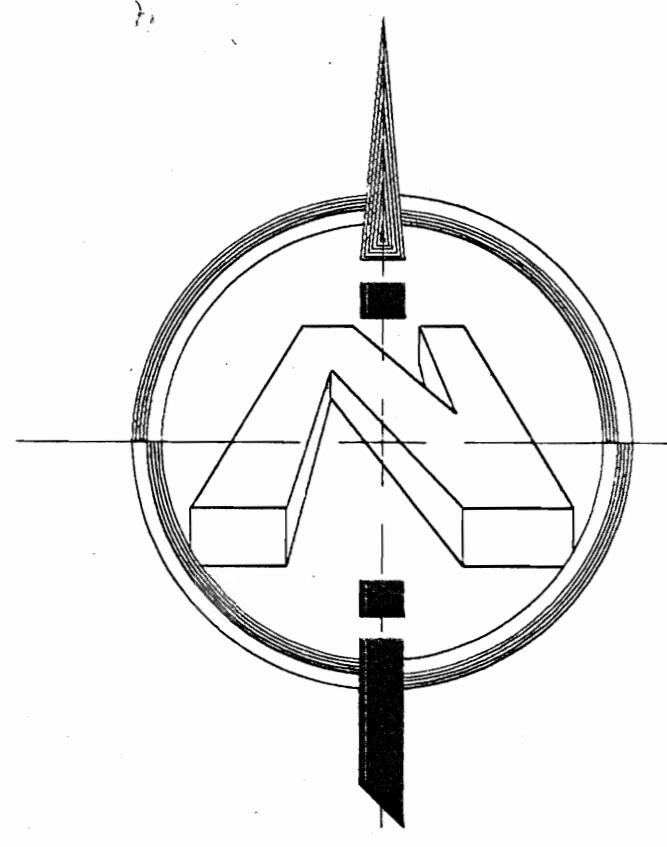
ALIMENTACION (4 # 4 + 1 # 8 (T)) AWG THHN  
CONDUIT 31 mm # EMT

TABLERO DISTRIBUCION T-SG (SE)									
CIRCUITO	DESCRIPCION	POLOS/AMP.	VOLTS	WATTS	LINEAS	CALIBRE THHN	CONDUIT EMT	% CARGA	CONDICION
C 1	ILUMINACION FLUORESCENTE	1/20	120	600	A N T	3 # 12	13	< 2.0	
C 2	ILUMINACION ALTA EFICIENCIA (HID)	2/20	208	1000	B C T	3 # 12	13	< 2.0	
C 3	ILUMINACION ALTA EFICIENCIA (HID)	2/20	208	1000	A C T	3 # 12	13	< 2.0	
C 4	ILUMINACION ALTA EFICIENCIA (HID)	2/20	208	1000	B C T	3 # 12	13	< 2.0	
C 5	ILUMINACION FLUORESCENTE	1/20	120	600	C N T	3 # 12	13	< 2.0	
C 6	ILUMINACION FLUORESCENTE	1/20	120	600	B N T	3 # 10	13	< 2.0	
C 7	ILUMINACION FLUORESCENTE	1/20	120	600	A N T	3 # 10	13	< 2.0	
C 8	ILUMINACION FLUORESCENTE	1/20	208	600	B N T	3 # 10	13	< 2.0	
C 9	ILUMINACION FLUORESCENTE	1/20	120	600	C N T	3 # 10	13	< 2.0	
C 10	ILUMINACION FLUORESCENTE	1/20	120	600	A N T	3 # 10	13	< 2.0	
C 11	ILUMINACION FLUORESCENTE	1/20	120	600	B N T	3 # 10	13	< 2.0	
C 12	ILUMINACION FLUORESCENTE	1/20	120	600	C N T	3 # 10	13	< 2.0	
C 13	ILUMINACION FLUORESCENTE	1/20	120	600	A N T	3 # 10	13	< 2.0	
C 14	ILUMINACION FACHADA	1/20	120	1000	B N T	3 # 10	13	< 2.0	
C 15									
C 16									
C 17									

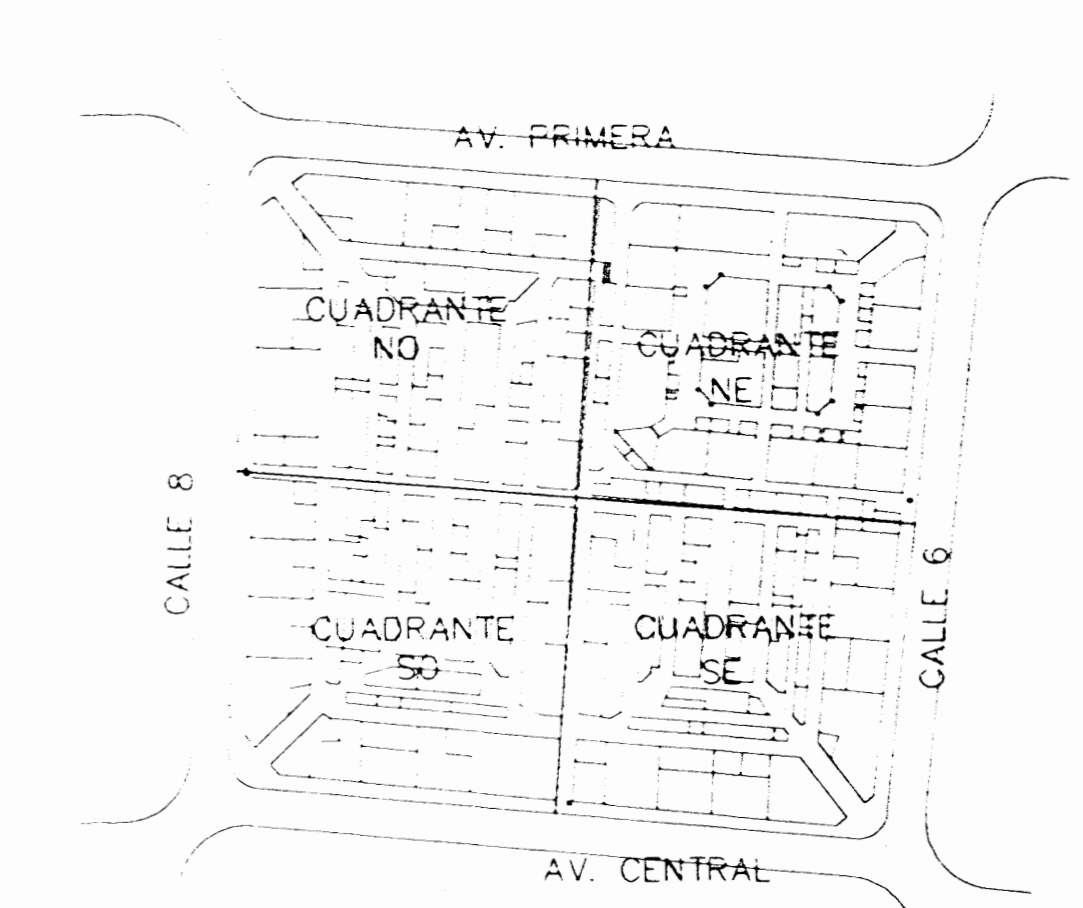
CARGA CONECTADA 10000 W  
FACTOR DE POTENCIA 0.8  
1 FASE A 30.2 AMP.  
1 FASE B 30.6 AMP.  
1 FASE C 34.4 AMP.

FACTOR DE DEMANDA 0.8  
CARGA DEMANDADA 8000 W  
1 FASE A 24.2 AMP.  
1 FASE B 21.7 AMP.  
1 FASE C 27.5 AMP.

TABLERO 30 ESPACIOS, 3 FASES, CAPACIDAD DE BARRAS 100 AMP., 208/120V  
CON BARR



SIMBOLOGIA TELEFONICA	
(P)	EMPLANTE 600B - 100W CON BOONA ESTEREO CON PLASTICO RESISTENTE PARA MONTAJE DE PARQUE CENTRO DE LA METALIZ
PP	PANEL PRINCIPAL AMPLIFICACION RECEPTOR DE RADIO AM FM ENTREGAS AUXILIARES PARA MICROFONIA TOCA DATAS CASSETTES REPRODUCTOR DE DISCO (MONTAJE EN TRABAJO PODRA SER CONTROLADO CON CONTROL DE VOLUMEN INDEPENDIENTE)
M	METODADOR DE SONIDO PARA AL MENOS CINCO CANALES TODOS CON CONTROL DE VOLUMEN INDEPENDIENTE
PP Z7	CONDUCTOR TIPO DUCO-PLATA ESPECIAL PARA SONDAS MONTADO EN TUBERIA 15 mm Ø EN 100' CANALIZADA
PP Z7	DIRECCION - NUMERO DE ZONA
SIMBOLOGIA SISTEMA DE RELOJ	
(R)	RELOJ PARA MONTAJE COLGADO
(RM)	RELOJ MAESTRO UBICADO EN SEGUNDO NIVEL UBICACION EXACTA A DEFINIR POR EL INSPECTOR
→	CONDUCTOR DE POTENCIA Y CONTROL



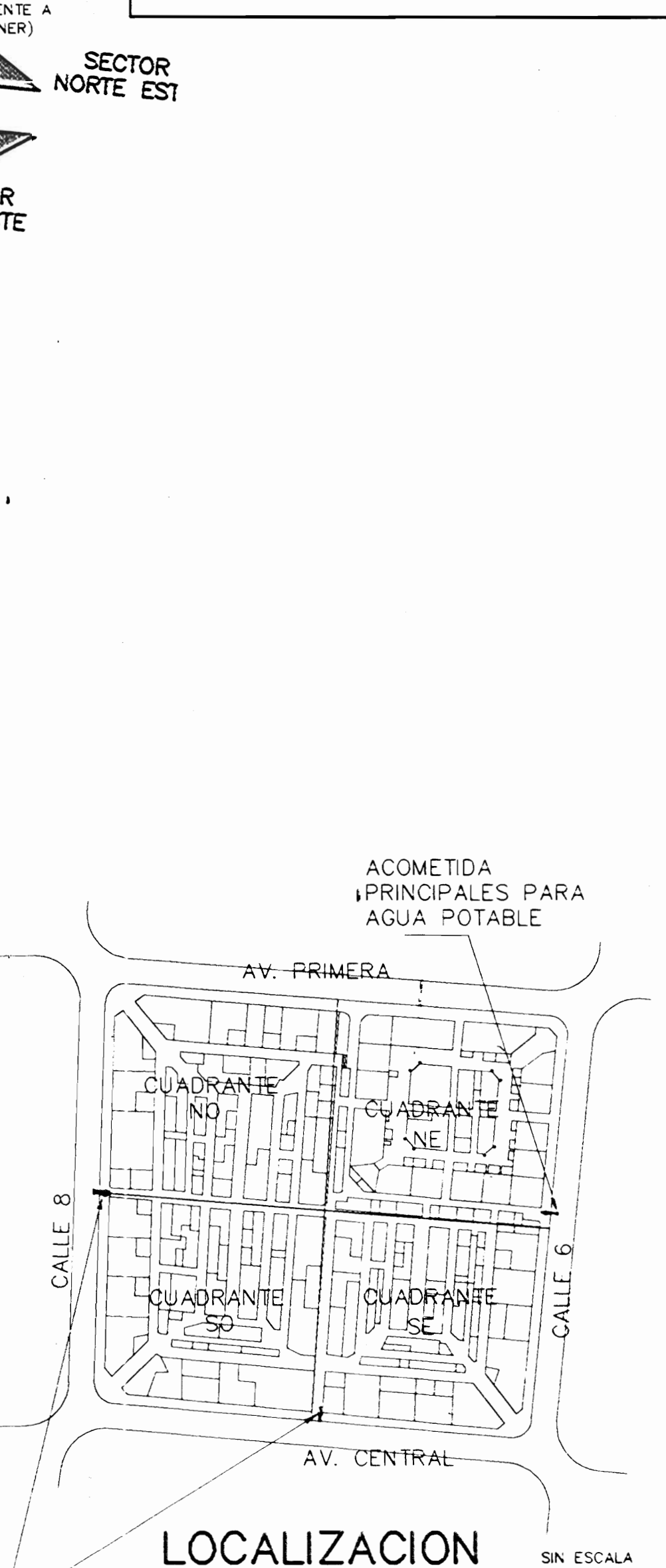
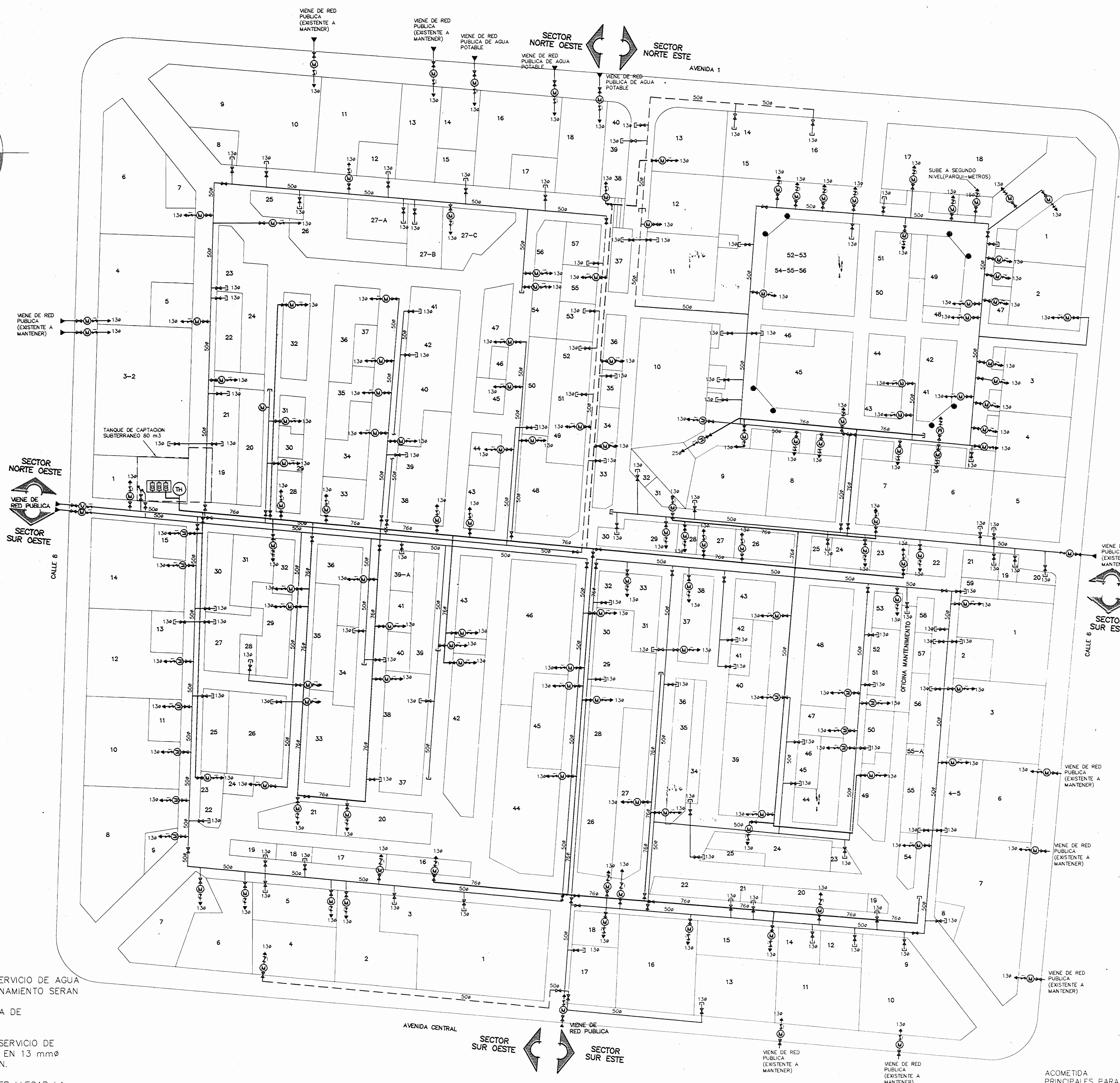
PLANTA DE DISTRIBUCION DE SISTEMA DE SONIDO Y RELOJ DEL MERCADO CENTRAL  
 ESCALA : 1: 150

PROYECTO: MERCADO CENTRAL		
PROYECTO: MUNICIPALIDAD DE SAN JOSE		
PROVINCIA SAN JOSE	CANTON SAN JOSE	DISTRITO MERCED
DISEÑO: ARQ. IBO BONILLA OCONTRILLO ING. DAVID ALFARO M. ING. BRAULIO BONILLA S. ING. JOSE APU ZAMORA		
DIBUJO: C.M.C. - V.M.V.		
PROFESIONAL RESPONSABLE NOMBRE: ING. BRAULIO BONILLA SANCHEZ FIRMA: N° IMI-8646		
PROFESIONAL RESPONSABLE NOMBRE: ING. BRAULIO BONILLA SANCHEZ FIRMA: N° IMI-8646		
INFORMACION REGISTRO PUBLICO PROPIETARIO: MUNICIPALIDAD DE SAN JOSE No. CATASTRO: _____ SITAS: _____		
CONTENIDO  PLANTA SISTEMA SONIDO Y RELOJ MERCADO CENTRAL		
ESCALA INDICADA	FECHA AGOSTO 2002	LAMINA 8 / 18



SIMBOLOGIA AGUA POTABLE

	TUBERIA DE AGUA POTABLE SUBTERRANEA DEL SISTEMA DE PRESION CONSTANTE DIAMETROS INDICADOS EN MILIMETROS
	TUBERIA DE AGUA POTABLE AEREA DEL SISTEMA DE PRESION CONSTANTE DIAMETROS INDICADOS EN MILIMETROS
	TUBERIA DE AGUA POTABLE SUBTERRANEA ALIMENTADA DE LA RED PUBLICA DE AGUA POTABLE DIAMETROS INDICADOS EN MILIMETROS
	TUBERIA DE AGUA POTABLE AEREA ALIMENTADA DE LA RED PUBLICA DE AGUA POTABLE DIAMETROS INDICADOS EN MILIMETROS
	FLUJOMETRO PARA AGUA POTABLE DE TIPO VERTICAL Y HORIZONTAL
	VALVULA DE COMPUERTA PARA AGUA POTABLE CUERPO DE BRONCE 125 lbs.
	VALVULA DE BOLA PARA AGUA POTABLE CUERPO DE BRONCE 125 lbs.
	VALVULA DE PASO UNIDIRECCIONAL (CHECH) DE BRONCE 125 lbs.
	UNION DE TIPO METAL PARA AGUA POTABLE
	BOMBA PARA AGUA POTABLE
	TANQUE HIDRONEUMATICO VERTICAL
	VALVULA DE ADMISION TIPO BOYA DE BRONCE 50 MM
	TUBERIA DE AGUA POTABLE DEL SISTEMA DE PRESION CONSTANTE CONECTADA A LA RED DE LOCAL
	TUBERIA DE AGUA POTABLE DE LA RED PUBLICA PREVISTA
	TUBERIA DE AGUA POTABLE CONECTADA A LA RED PUBLICA

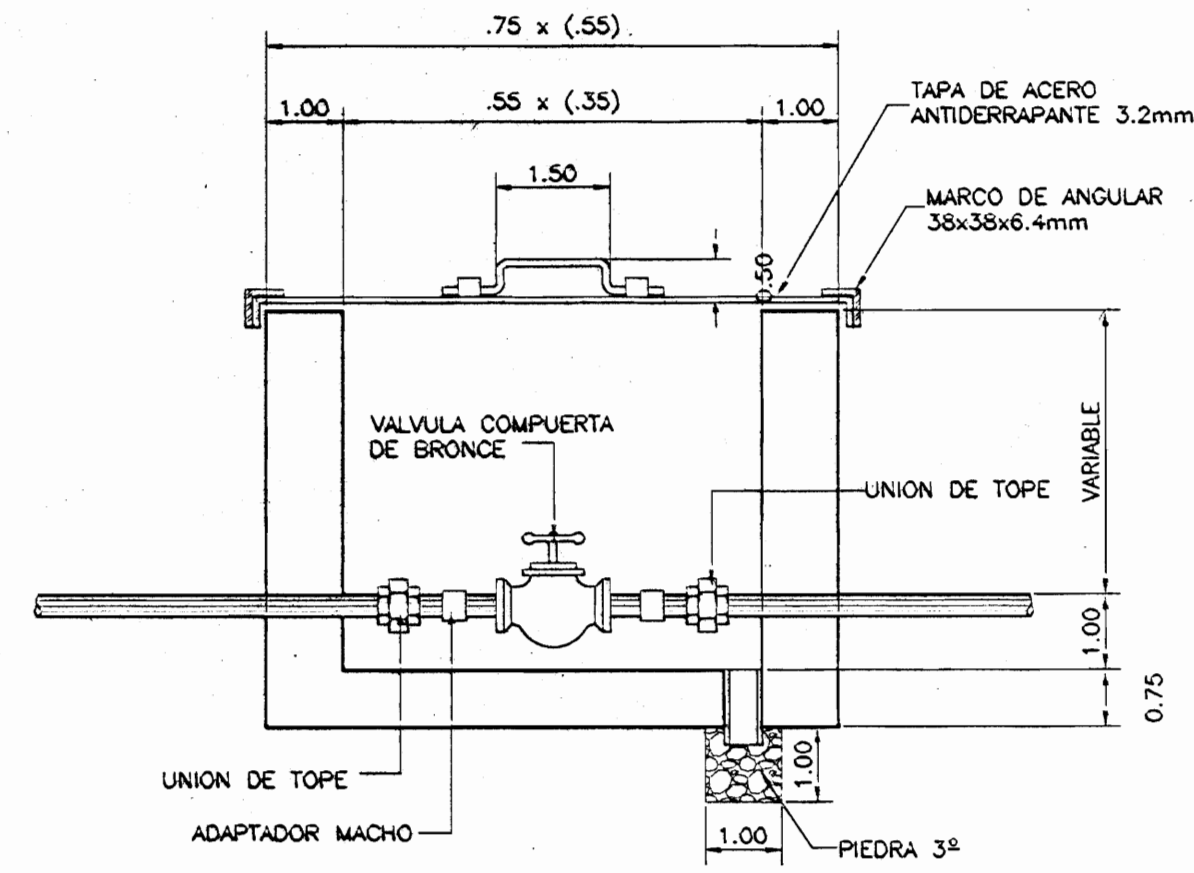


NOTAS:

- TODAS LAS ACOMETIDAS DEL SERVICIO DE AGUA POTABLE QUE QUEDEN EN FUNCIONAMIENTO SERAN EN 13 mmø, CON VALVULA DE RETENCION, FLUJOMETRO Y VALVULA DE COMPUERTA.
- TODAS LAS ACOMETIDAS DEL SERVICIO DE AGUA POTABLE PREVISTAS SERAN EN 13 mmø, VALVULA DE COMPUERTA Y TAPON.
- EL CONTRATISTA DEBERA HACER LLEGAR LA TOMA DE AGUA POTABLE DE LA RED DE DISTRIBUCION HASTA EL PUNTO DONDE SE ENCUENTRA LA ACOMETIDA DE CADA LOCAL Y REALIZAR LA CONEXION.
- TODAS LAS ALIMENTACIONES A LOS LOCALES SERAN EN 13 mmø.

PLANTA DE DISTRIBUCION AGUA POTABLE DEL MERCADO CENTRAL  
 ESCALA : 1: 150

PROYECTO: <b>MERCADO CENTRAL</b>		
REPERTEJO: <b>MUNICIPALIDAD DE SAN JOSE</b>		
PROVINCIA: <b>SAN JOSE</b>	CANTON: <b>SAN JOSE</b>	DISTRITO: <b>MERCED</b>
 VALDESOL S.A.		
DISEÑO: <b>ING. BRONILLA GONZALEZ</b> ING. DAVID ALFARO M. ING. BRAULIO BONILLA S. ING. JOSÉ ARIY ZAMORA		
DIBUJO: <b>C.M.C. - V.M.V.</b>		
PROFESIONAL RESPONSABLE: NOMBRE: <b>ING. BRAULIO BONILLA SANCHEZ</b> FIRMA: _____ N° IMI-8646		
PROFESIONAL RESPONSABLE: NOMBRE: <b>ING. BRAULIO BONILLA SANCHEZ</b> FIRMA: _____ N° IMI-8646		
INFORMACION REGISTRO PUBLICO PROPIETARIO: <b>MUNICIPALIDAD DE SAN JOSE</b> No. CATASTRO: _____ SITAS: _____		
CONTENIDO		
PLANTA AGUAS POTABLE MERCADO CENTRAL NOTAS		
ESCALA	FECHA	LAMINA
INDICADA	AGOSTO 2002	9 / 18



DETALLE CAJA DE VALVULAS  
ESCALA: 1:10

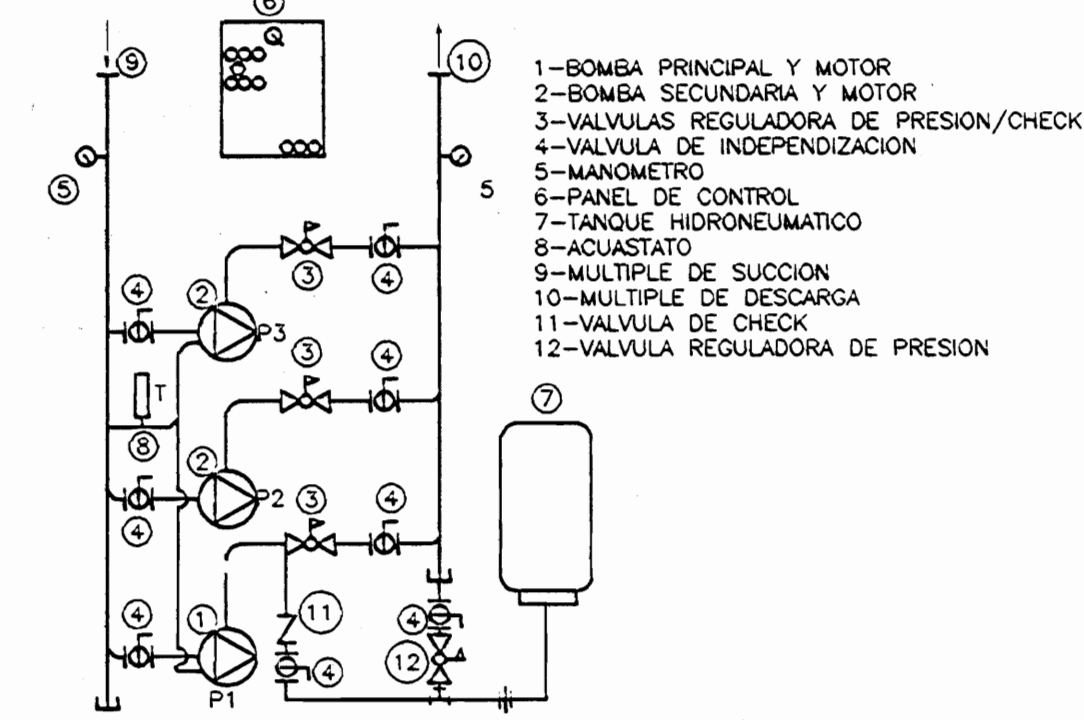
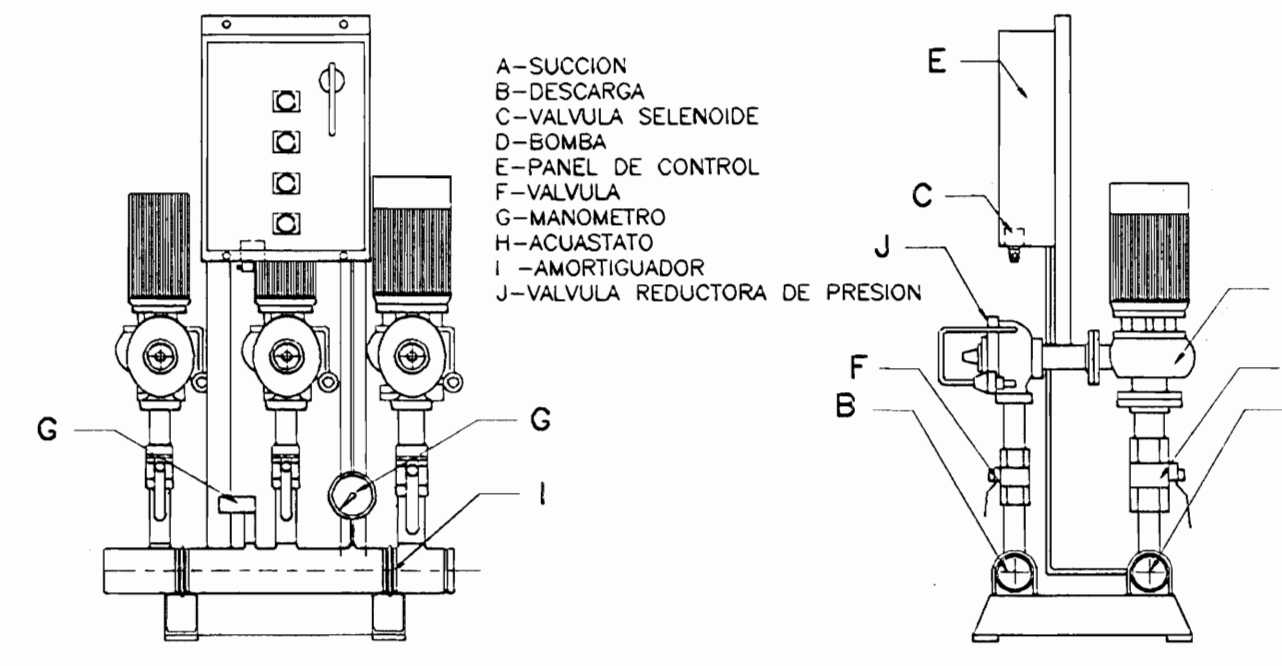
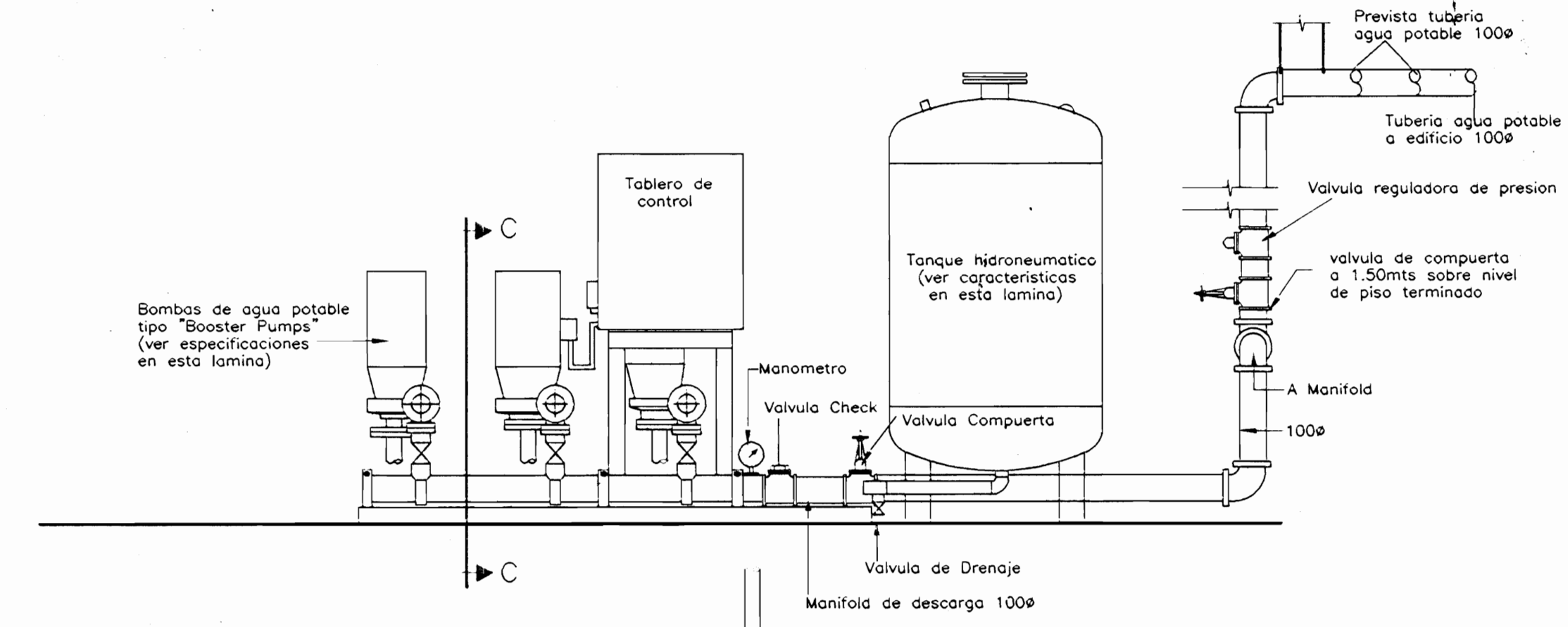


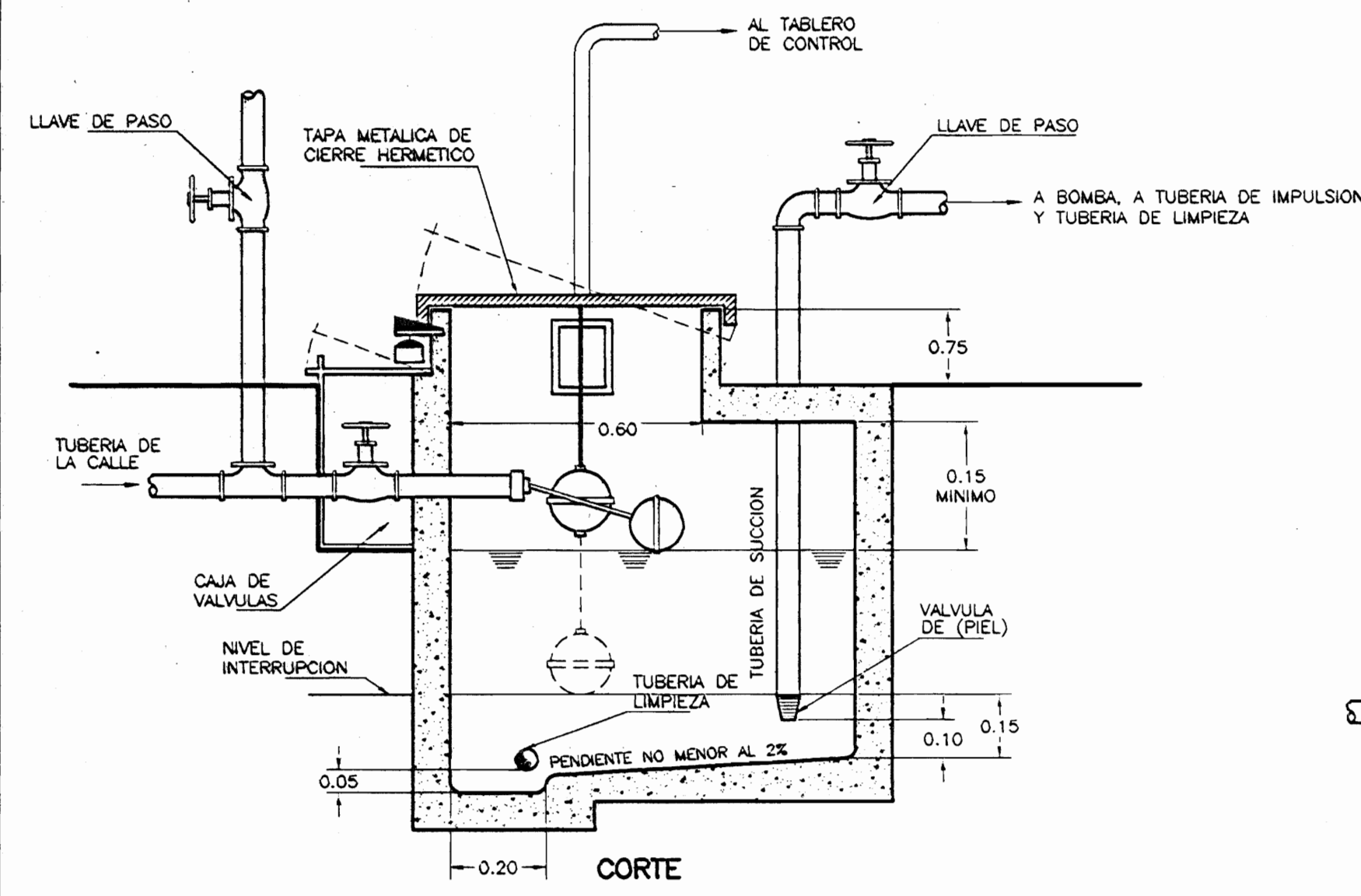
DIAGRAMA SISTEMA DE PRESION CONSTANTE  
SIN ESCALA



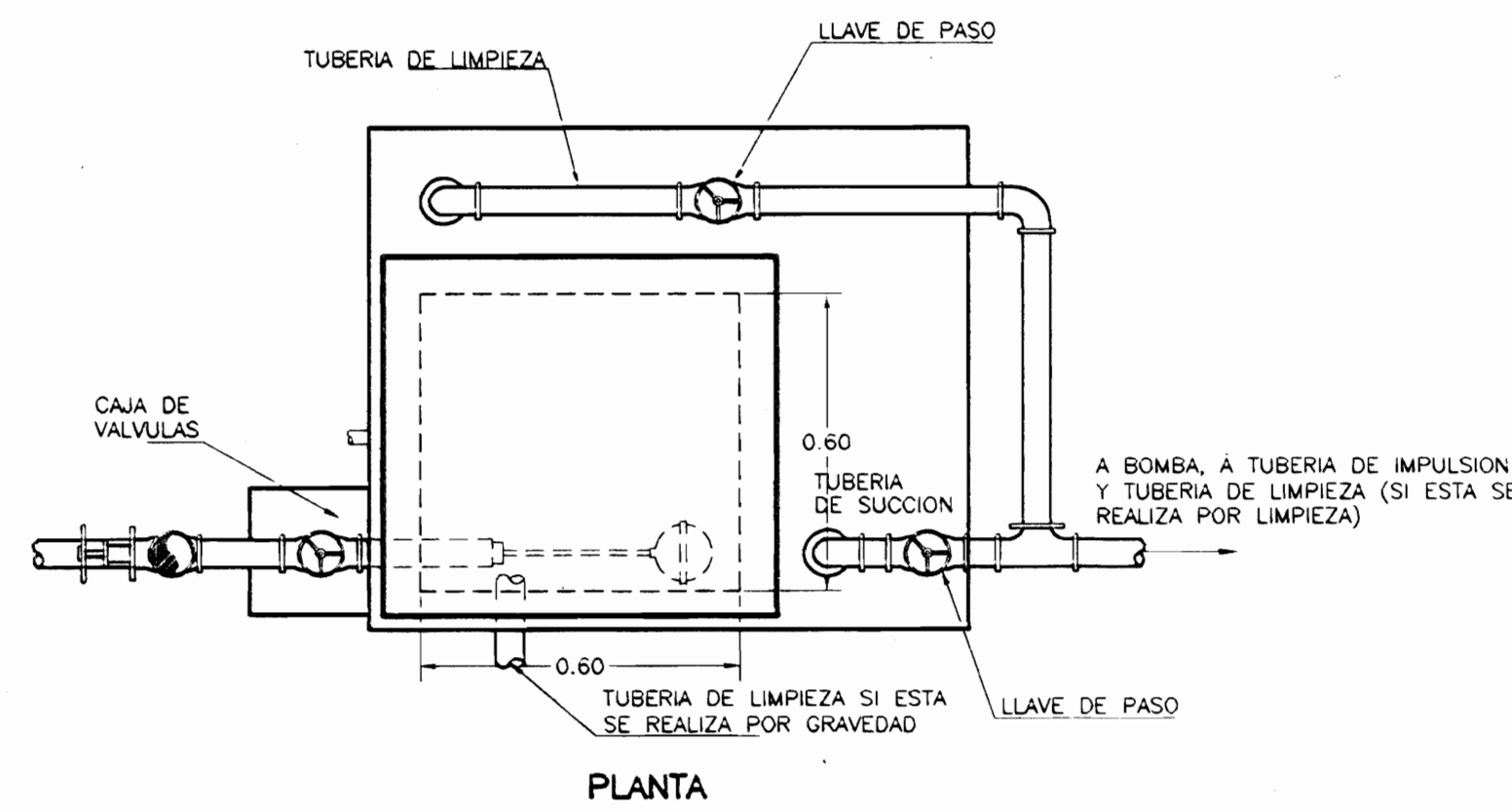
SISTEMA DE BOMBEO DE AGUA POTABLE  
SIN ESCALA



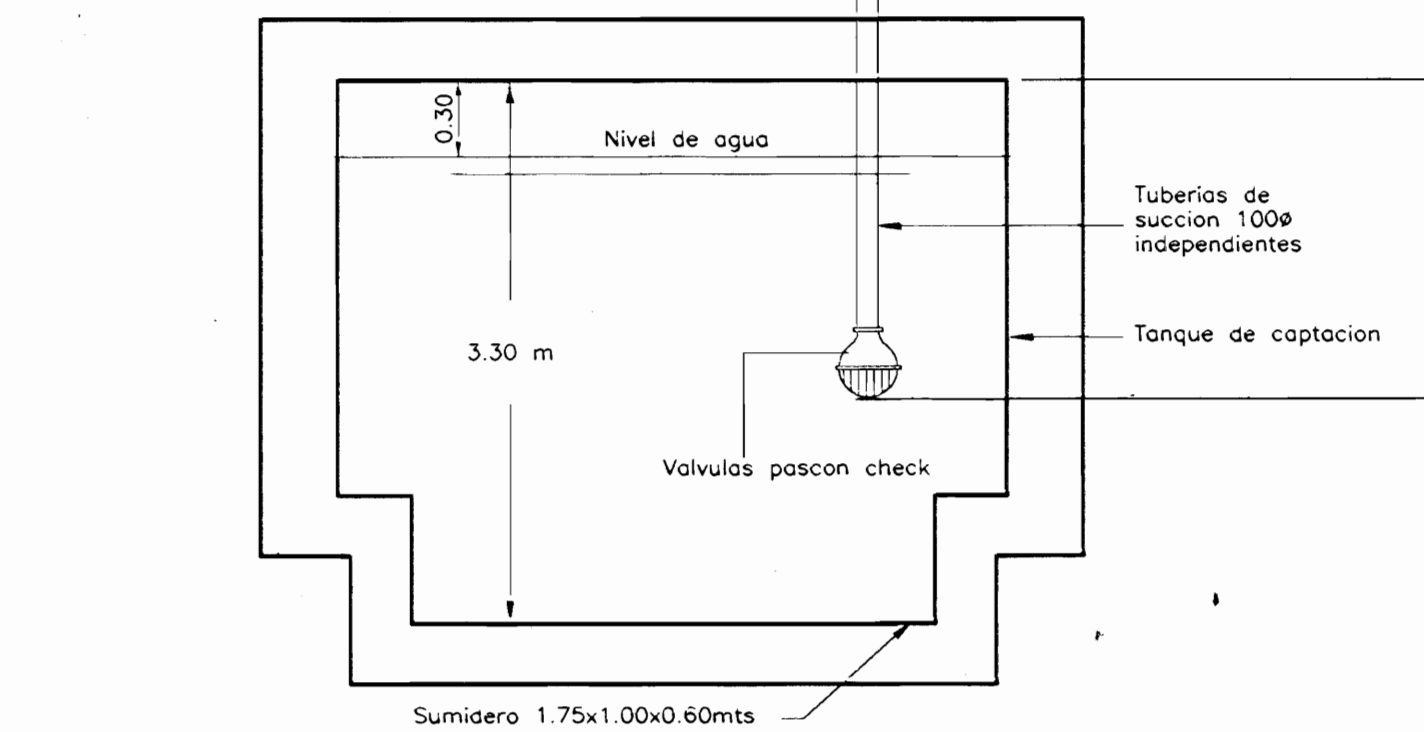
DET. DE SISTEMA DE PRESION CONSTANTE  
SIN ESCALA



DETALLE DE TANQUE SUBTERRANEO  
SIN ESCALA



PLANTA



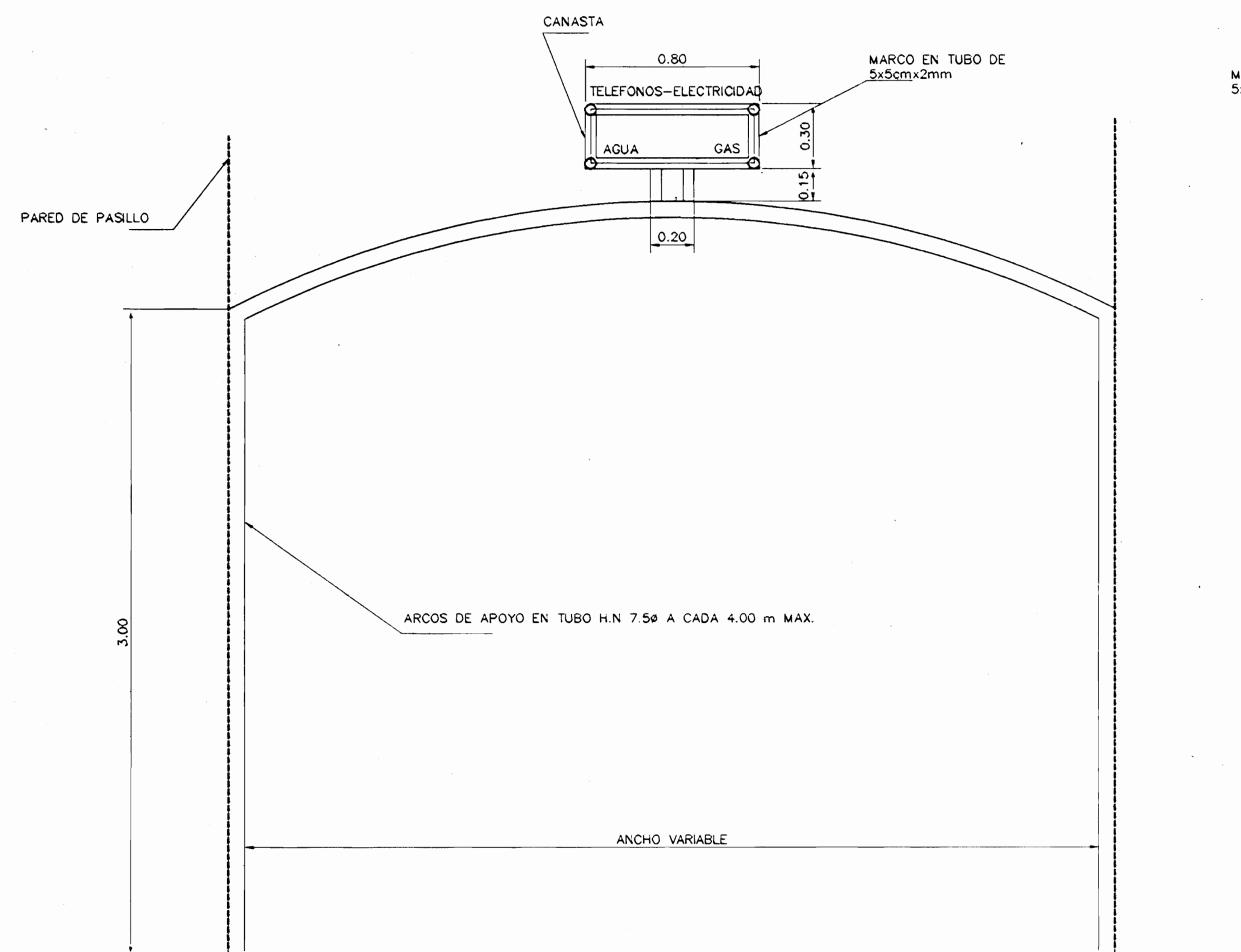
CARACTERISTICAS SISTEMA AGUA POTABLE

Sistema de agua potable tipo Booster Pump, tres bombas tipo vertical de una capacidad cada una de 227 litros/minuto (60 Galones/minuto) una carga dinamica de 414 Kpa (60 Psi) capacidad total del sistema sera de 681 litros/minuto (247 Galones/minuto). Modelo: Serie 80, tamaño 1.5 x 1.5 x 5.5, 15HP, 3525 Rpm, ODP, voltaje 208, 3 Fases, 60 Ciclos. Referencia: Bell & Gossett Computrol 70M Booster System.

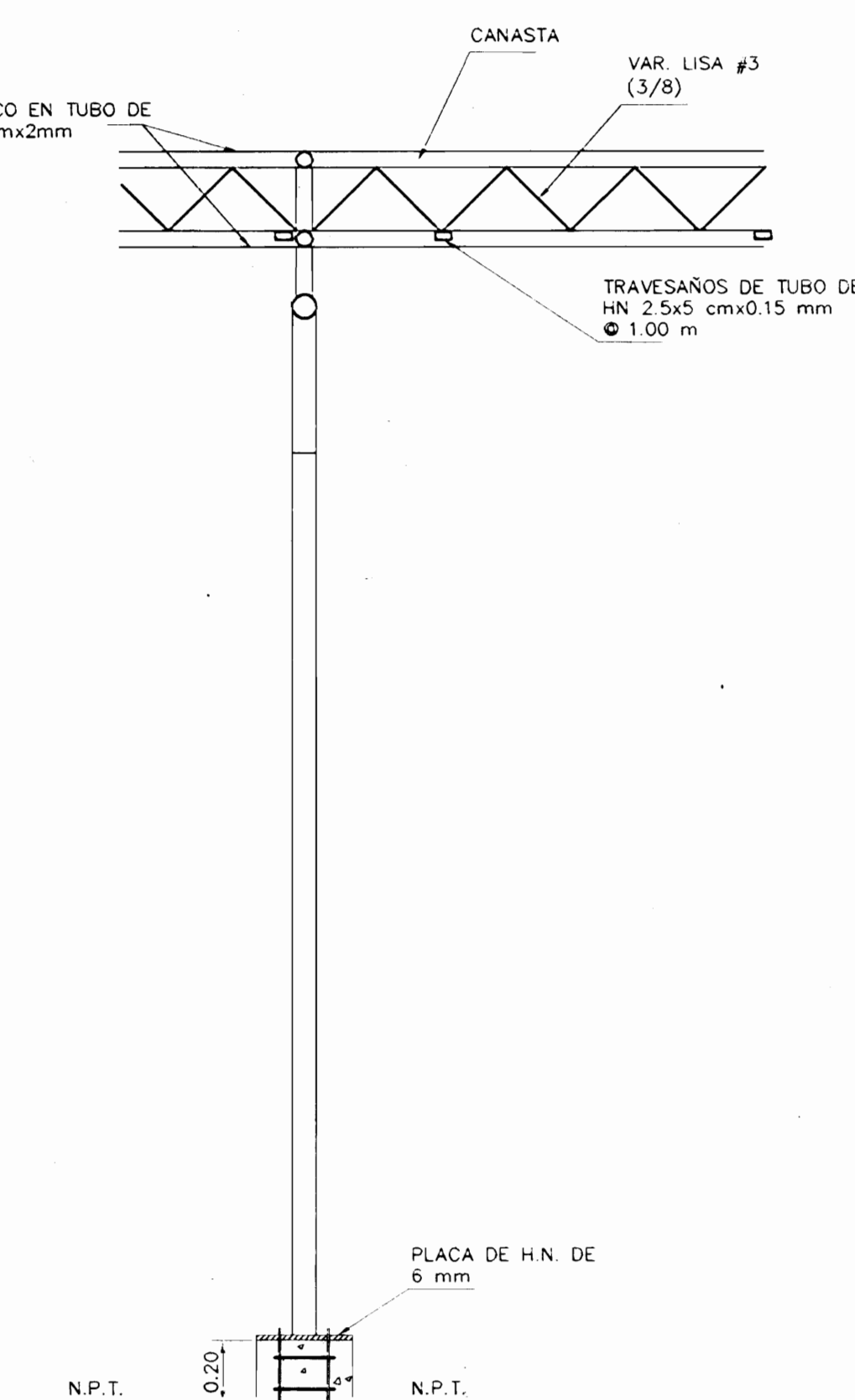
Tanque Hidroneumatico precargado para Sistema de Agua Potable tipo "Booster 70M", Modelo: B & G de una capacidad 380 litros Referencia: Bell & Gossett.

NOTA:

El sistema de agua potable debera venir totalmente ensamblado de fabrica con succiones independientes y no tipo manifold.



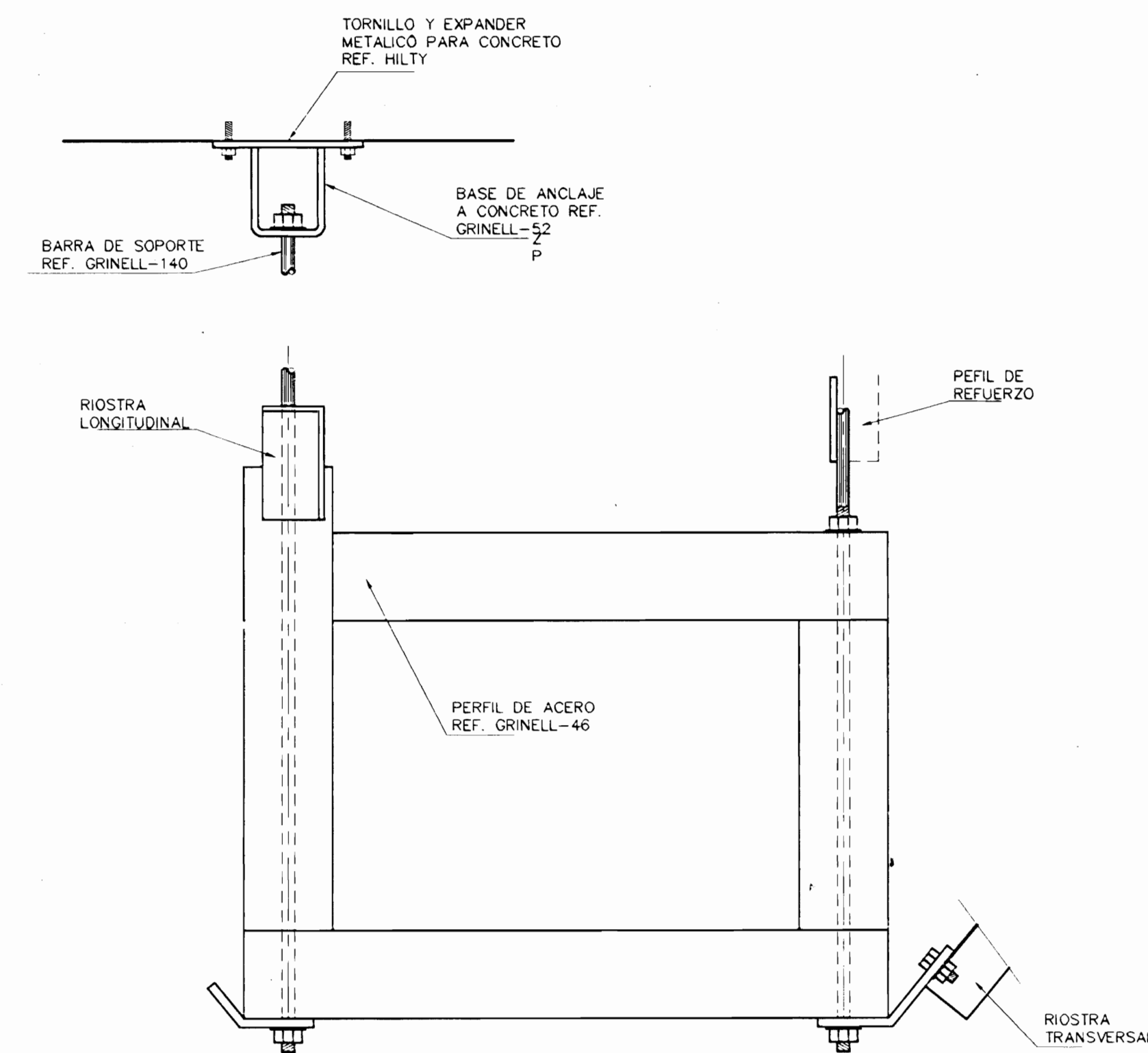
SECCION TRANSVERSAL



SECCION LONGITUDINAL

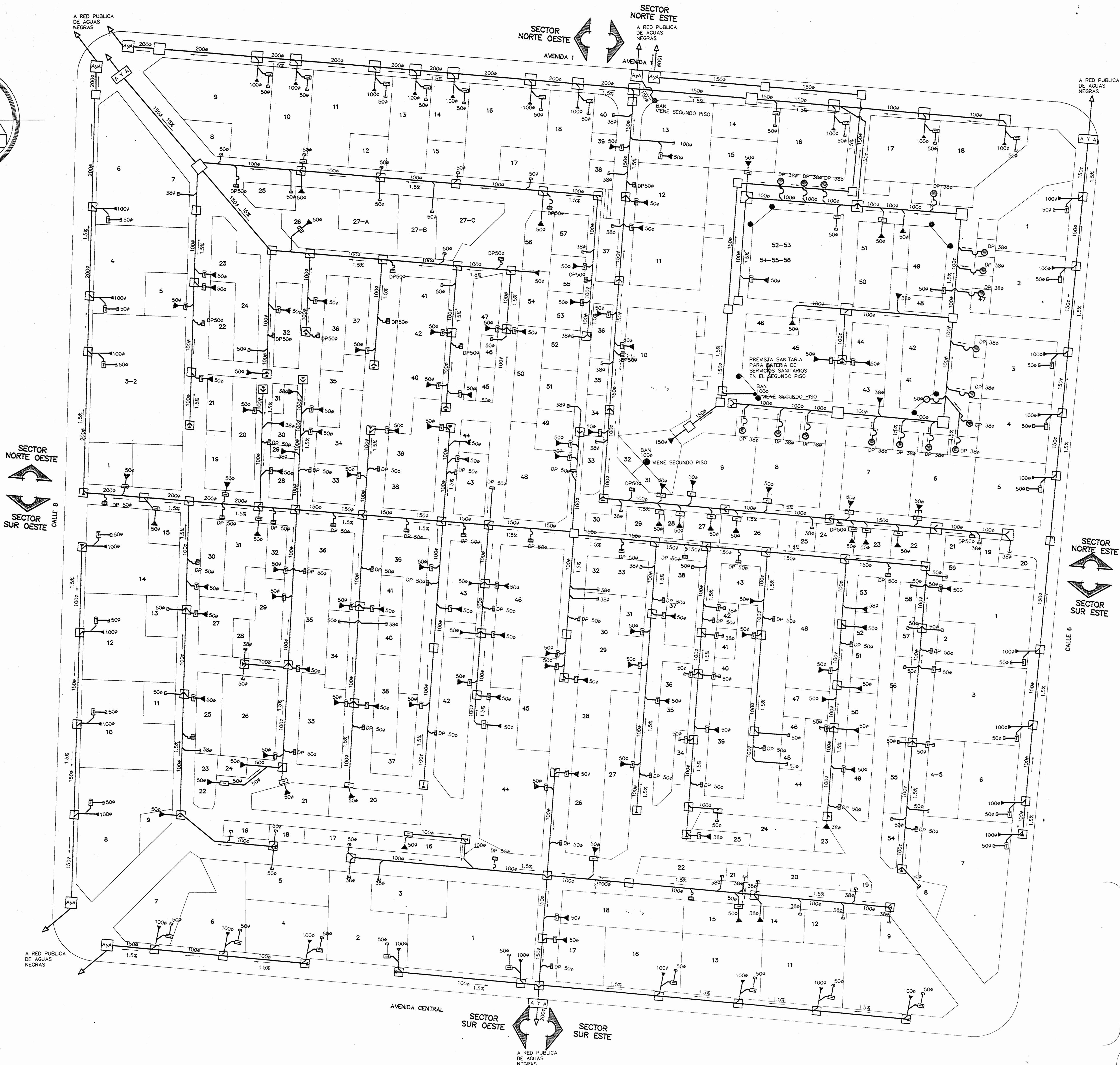
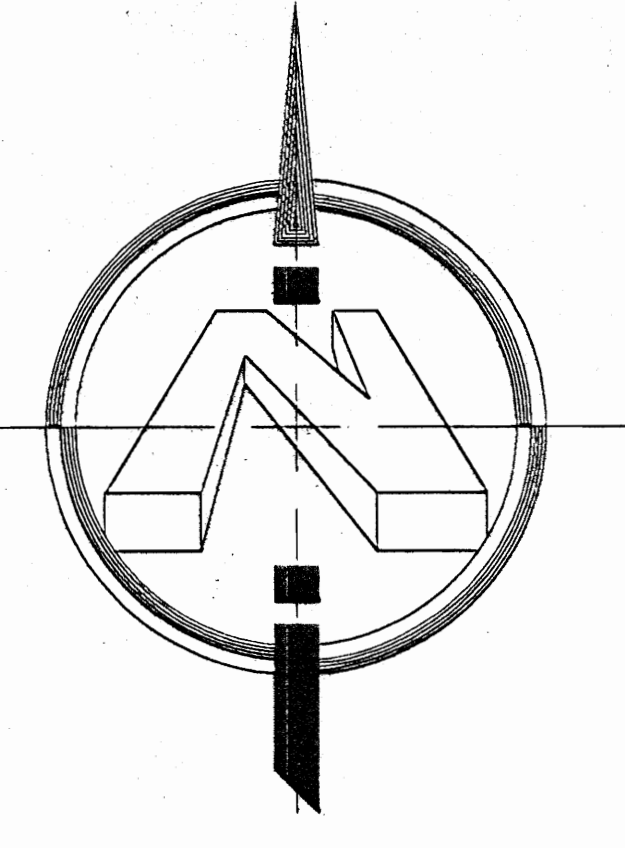
NOTAS:  
- EL CONTRATISTA DEBE HACER MUESTRA PREVIA PARA APROBACION DEL INSPECTOR  
- VER ESPECIFICACIONES DE PINTURA  
- CUANDO LA INSPECCION LO CONSIDERE SE DEBERAN CONSTRUIR ARRIOSTRES FIJADOS A LAS PAREDES Y COLUMNAS.  
- SE DEBERAN CONSTRUIR TANTOS NIVELES COMO SEAN NECESARIOS PARA TRANSPORTAR TODAS LAS TUBERIAS. EL INSPECTOR INDICARA LAS MINIMAS REQUERIDAS

DETALLE DE MARCOS (CANASTA) DE SOPORTERIA GENERAL  
ESCALA: 1:20



DETALLE DE SOPORTERIA BAJO LOSA EN CUADRANTE NORESTE  
SIN ESCALA

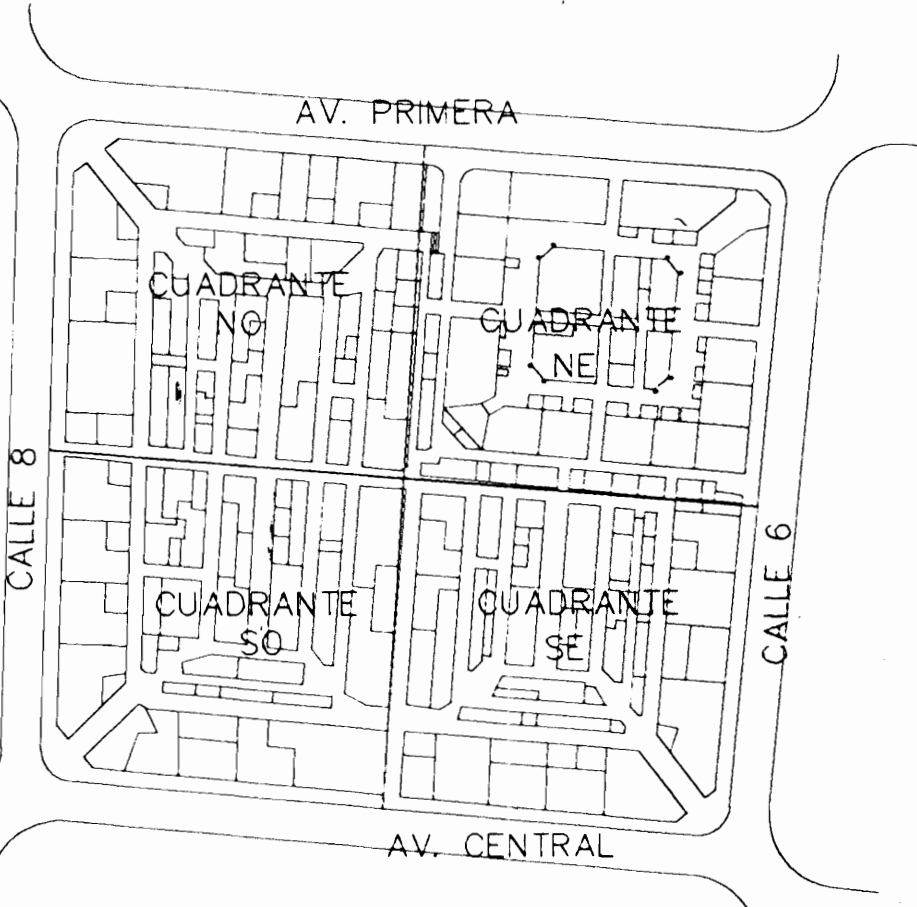
PROYECTO: <b>MERCADO CENTRAL</b>		
PROPIETARIO: <b>MUNICIPALIDAD DE SAN JOSE</b>		
PROVINCIA: <b>SAN JOSE</b>	CANTON: <b>SAN JOSE</b>	DISTRITO: <b>MERCED</b>
DISEÑO: <b>ING. IBO BONILLA OCONTRILLO</b> <b>ING. DAVID ALFARO M.</b> <b>ING. BRAULIO BONILLA S.</b> <b>ING. JOSE APU ZAMORA</b>		
DIBUJO: <b>C.M.C. - V.M.V.</b>		
PROFESIONAL RESPONSABLE: NOMBRE: <b>ING. BRAULIO BONILLA SANCHEZ</b> FIRMA: _____ N° IMI-8646		
PROFESIONAL RESPONSABLE: NOMBRE: <b>ING. BRAULIO BONILLA SANCHEZ</b> FIRMA: _____ N° IMI-8646		
INFORMACION REGISTRO PUBLICO PROPIETARIO: <b>MUNICIPALIDAD DE SAN JOSE</b> No. CATASTRO: _____ SITAS: _____		
CONTENIDO: DETALLES SISTEMA DE AGUA POTABLE DETALLES DE SOPORTERIA ELECTROMECANICA		
ESCALA	FECHA	LAMINA
INDICADA	AGOSTO 2002	10 / 18



**SIMBOLOGIA AGUAS NEGRAS**

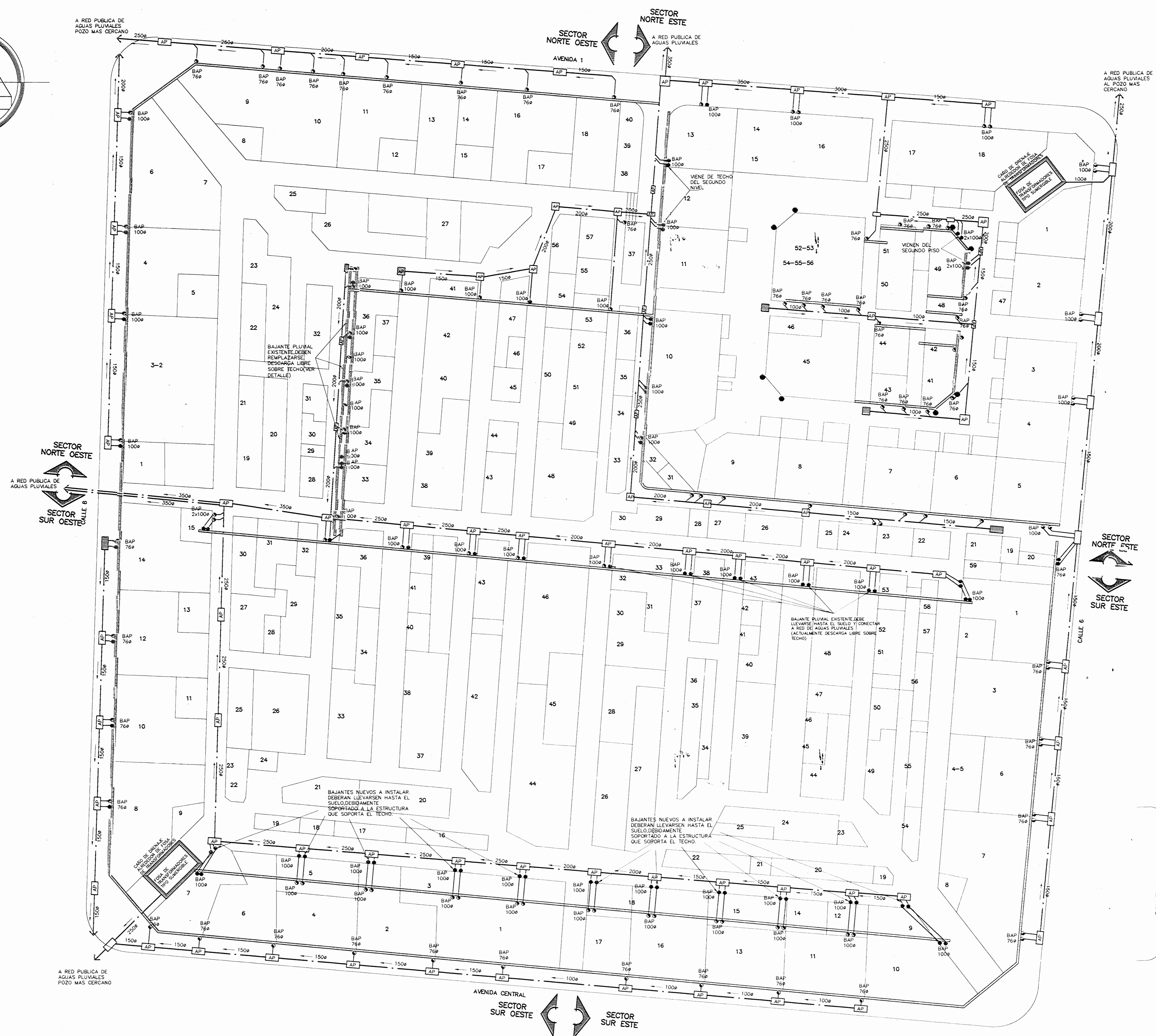
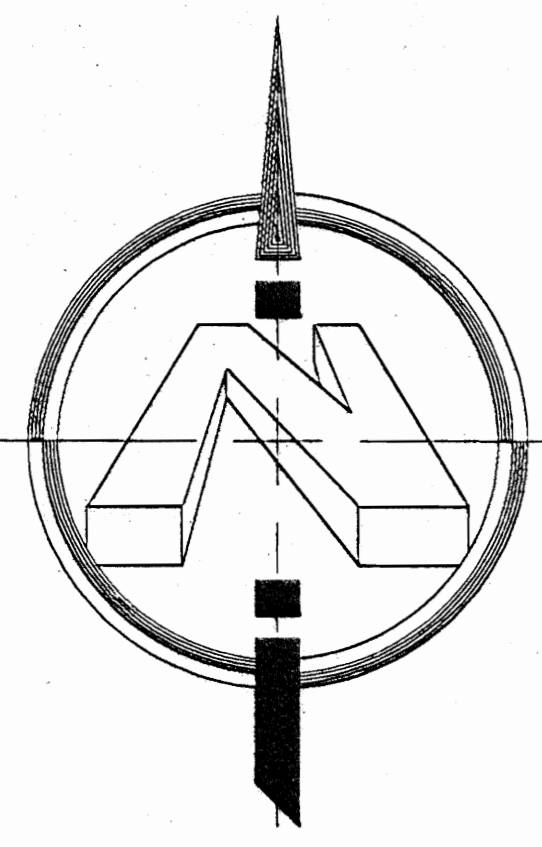
	TUBERIA PARA AGUAS NEGRAS Y SERVICIOS, DIAMETRO INDICADO PVC-SOR 26
	CAJA DE REGISTRO PARA AGUAS NEGRAS EN CONCRETO
	TRAMPA DE GRASA, REFERENCIA Z-1172
	DRENAJE DE AGUAS NEGRAS Y SERVICIOS EN FUNCIONAMIENTO A CONECTARSE A RED NUEVA
	DRENAJE DE AGUAS NEGRAS Y SERVICIOS PREVISTA TUBERIA DEL DIAMETRO INDICADO TAPONADA Y PROTEGIDA CON REGISTRO DE PISO IGUAL O SIMILAR AL Z-1457 DE ZURN
	DRENAJE DE PISO CON SFON, REFERENCIA Z-1723 4x12 DE ZURN
	DRENAJE DE PISO CON SFON Y REGISTRO PARA LIMPIEZA, REFERENCIA: MODELO Z-455-YP-68 DE ZURN
	DIRECCION Y VALOR MINIMO DE PENDIENTES 1.5%
	CAJA DE REGISTRO DE AYA
	CAJA DE REGISTRO CON BOCA DE LIMPIEZA

NOTA:  
 - EL CONTRATISTA, DEBERA VERIFICAR EN SITIO TODOS LOS NIVELES DE DESAGUE, ANTES DE PRESENTAR SU OFERTA Y CONSIDERAR CUALQUIER MODIFICACION REQUERIDA.  
 - ANTES DE INICIAR LA CONSTRUCCION EL CONTRATISTA DEBERA PRESENTAR AL INSPECTOR PLANOS DEBIDAMENTE ACOTADOS CON LOS NIVELES DE FONDO DE CAJAS Y NIVEL DE TAPA, NIVELES DE DESFOGOS PRINCIPALES PARA TODAS LAS CAJAS DE REGISTRO Y CONEXIONES EXTERIORES E INTERIORES.



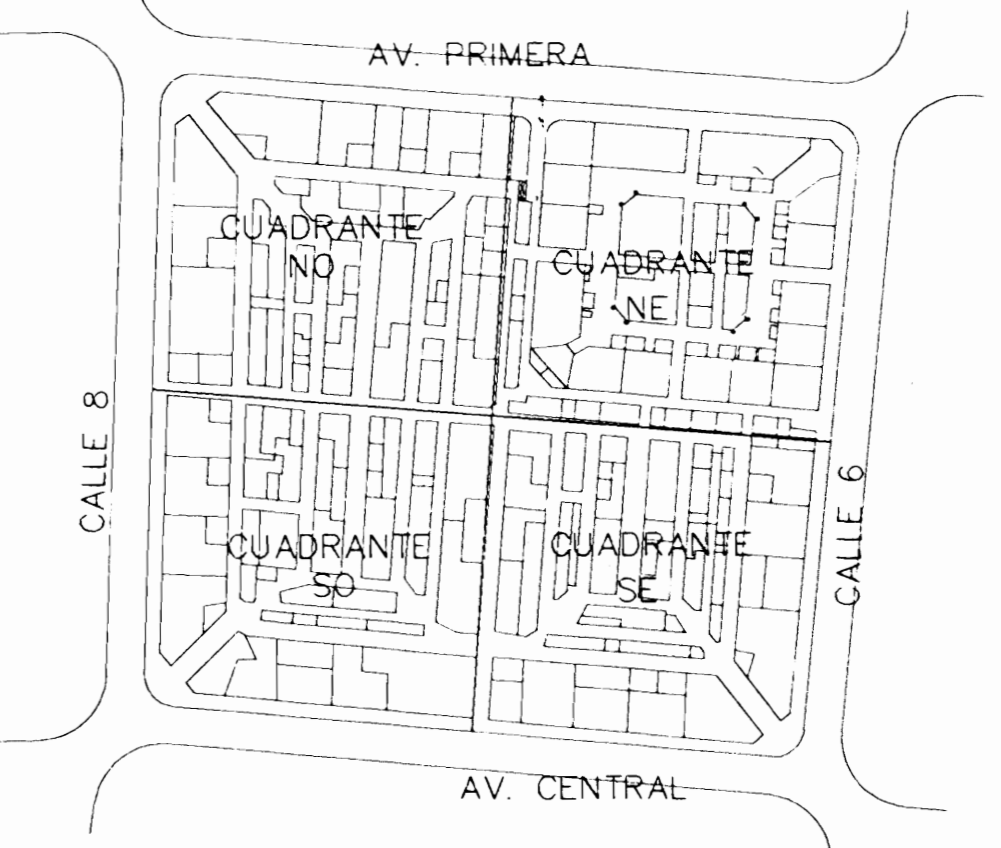
PLANTA DE DISTRIBUCION DE AGUAS NEGRAS DEL MERCADO CENTRAL  
 ESCALA : 1 : 150

<b>PROYECTO</b>		
MERCADO CENTRAL		
<b>PROYECTADO</b>		
MUNICIPALIDAD DE SAN JOSE		
PROVINCIA	CANTON	DISTRITO
SAN JOSE	SAN JOSE	MERCED
<b>DISEÑO</b>		
ARQ. IBO BONTILLA OCONTRILLO ING. DAVID ALFARO M. ING. BRAULIO BONILLA S. ING. JOSE APU ZAMORA		
<b>DIBUJO</b>		
C.M.C. - V.M.V.		
<b>PROFESIONAL RESPONSABLE</b>		
NOMBRE: ING. BRAULIO BONILLA SANCHEZ N° IMI-8646		
<b>PROFESIONAL RESPONSABLE</b>		
NOMBRE: ING. BRAULIO BONILLA SANCHEZ N° IMI-8646		
<b>INFORMACION REGISTRO PUBLICO</b>		
PROPIETARIO: MUNICIPALIDAD DE SAN JOSE		
No. CATASTRO: _____		
SITAS: _____		
<b>CONTENIDO</b>		
PLANTA AGUAS NEGRAS MERCADO CENTRAL		
<b>ESCALA</b>	<b>FECHA</b>	<b>LAMINA</b>
INDICADA	AGOSTO 2002	11 / 18



SIMBOLOGIA RED PLUVIAL	
	BAJANTE PLUVIAL EXISTENTE A INSTALAR. DIAMETROS INDICADOS EN MILIMETROS (HIERRO NEGRO)
	BAJANTE PLUVIAL EXISTENTE A REEMPLAZAR. DIAMETROS INDICADOS EN MILIMETROS (HIERRO NEGRO)
	CAJA DE REGISTRO PLUVIAL CON TAPA DE CONCRETO
	CAJA DE REGISTRO PLUVIAL CON TAPA DE REJILLA (VER DETALLE)
	CANAL DE DRENAJE CON REJILLA (VER DETALLE)
	TUBERIA DE AGUAS PLUVIALES TIPO INVALCO. DIAMETROS INDICADOS EN MILIMETROS
	CANAL METALICA EXISTENTE A REEMPLAZAR
	DIRECCION Y VALOR MINIMO DE PENDIENTE

NOTA:  
LA UBICACION DE LOS BAJANTES DE AGUAS PLUVIALES ES APROXIMADA. LA UBICACION DEFINITIVA SE DETERMINARA EN SITIO.



PLANTA DE DISTRIBUCION AGUAS PLUVIALES DEL MERCADO CENTRAL  
ESCALA : 1: 150

PROYECTO: **MERCADO CENTRAL**

PROPIETARIO: **MUNICIPALIDAD DE SAN JOSE**

PROVINCIA: SAN JOSE    CANTON: SAN JOSE    DISTRITO: MERCEDES

VALDESOL S.A.    **Utsupra sa**  
Electromecánica

DISEÑO: ABO. IBO BONILLA OCONTRILLO  
ING. DAVID ALFARO M.  
ING. BRAULIO BONILLA S.  
ING. JOSE APU ZAMORA

DIBUJO: C.M.C. - V.M.V.

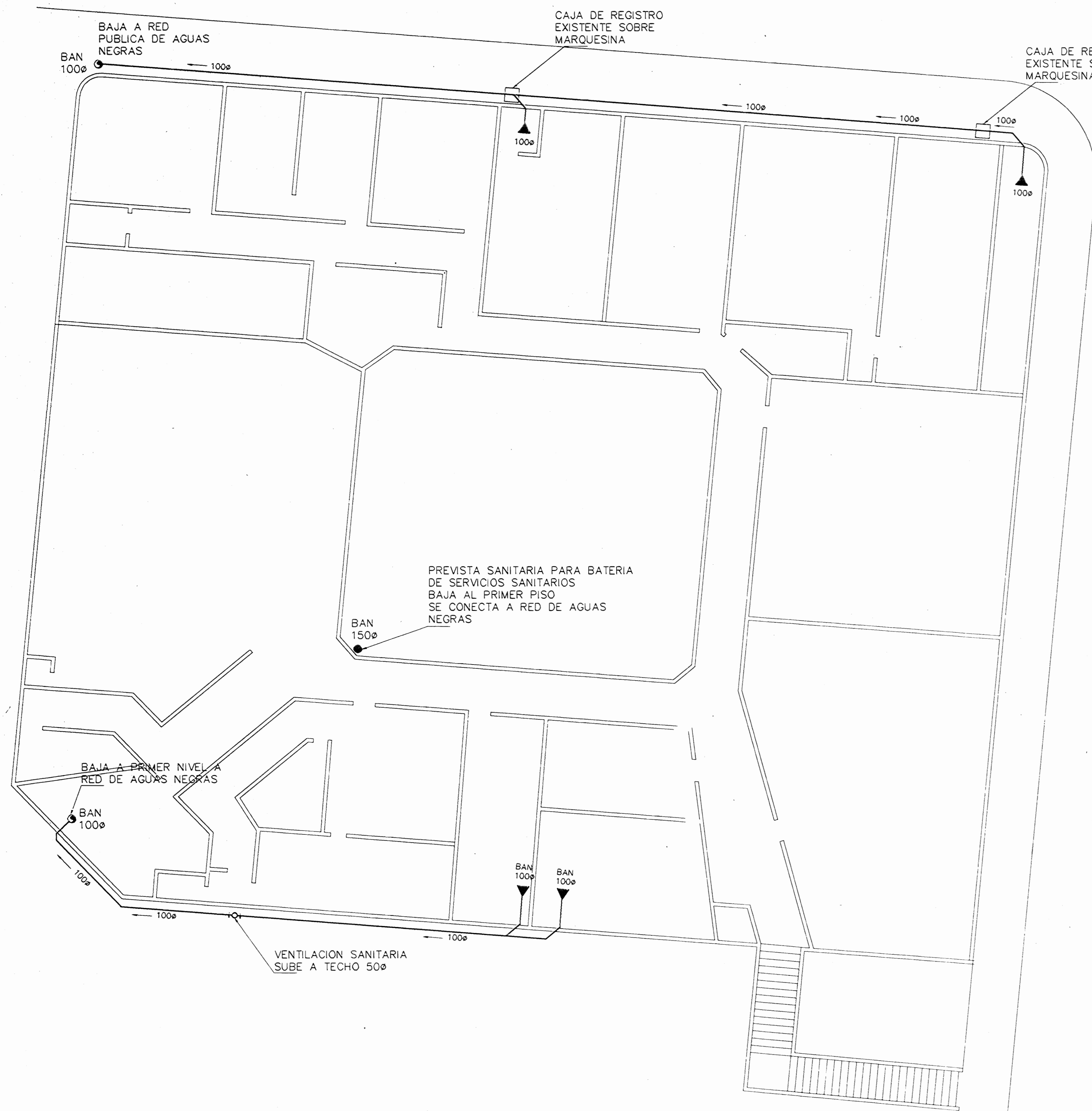
PROFESIONAL RESPONSABLE:  
NOMBRE: ING. BRAULIO BONILLA SANCHEZ  
FIRMA: N° IMI-8646

PROFESIONAL RESPONSABLE:  
NOMBRE: ING. BRAULIO BONILLA SANCHEZ  
FIRMA: N° IMI-8646

INFORMACION REGISTRO PUBLICO  
PROPIETARIO: MUNICIPALIDAD DE SAN JOSE  
No. CATASTRO:  
SITAS:

CONTENIDO:  
**PLANTA AGUAS PLUVIALES MERCADO CENTRAL**

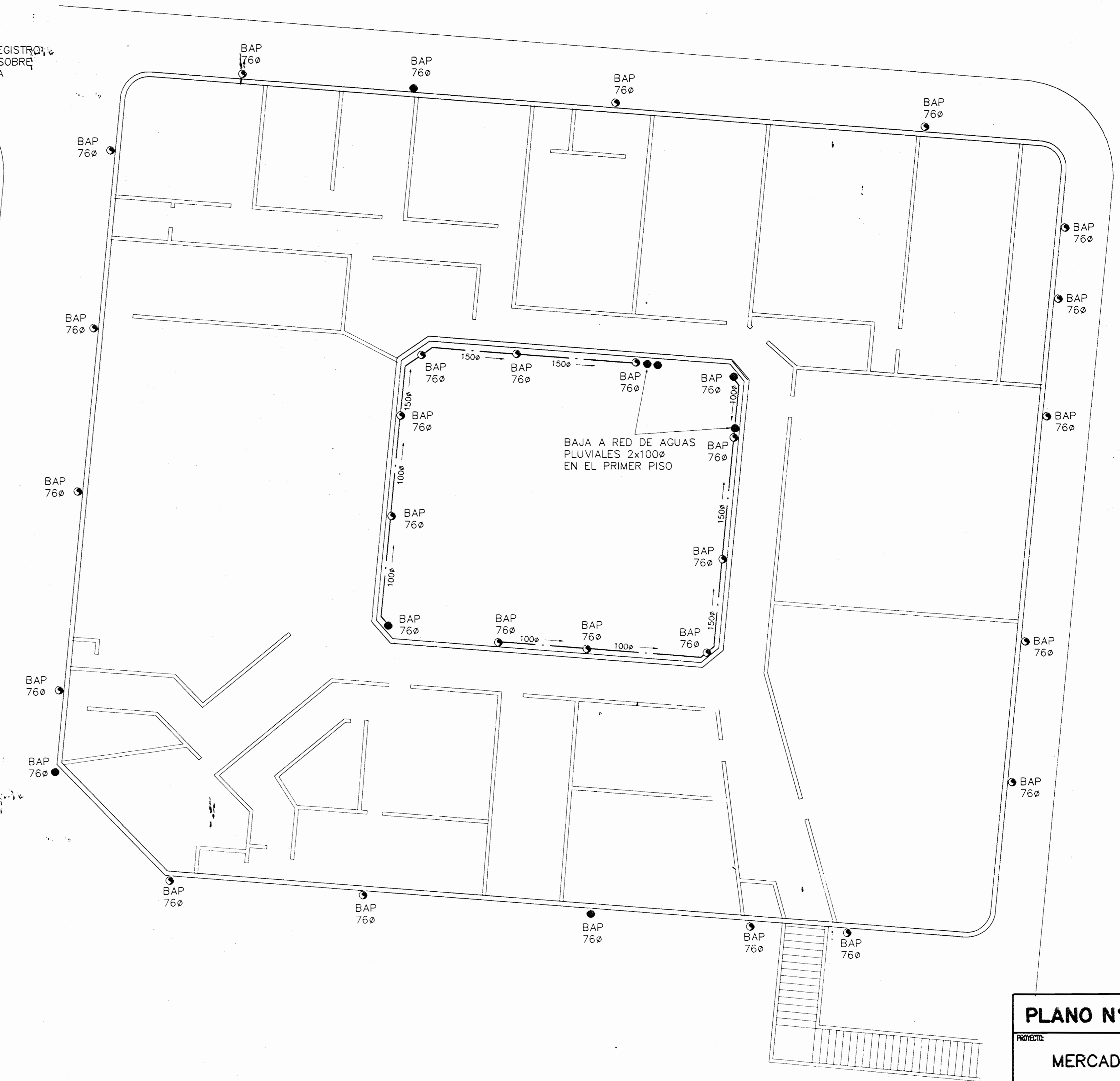
ESCALA	FECHA	LAMINA
INDICADA	AGOSTO 2002	12 / 18



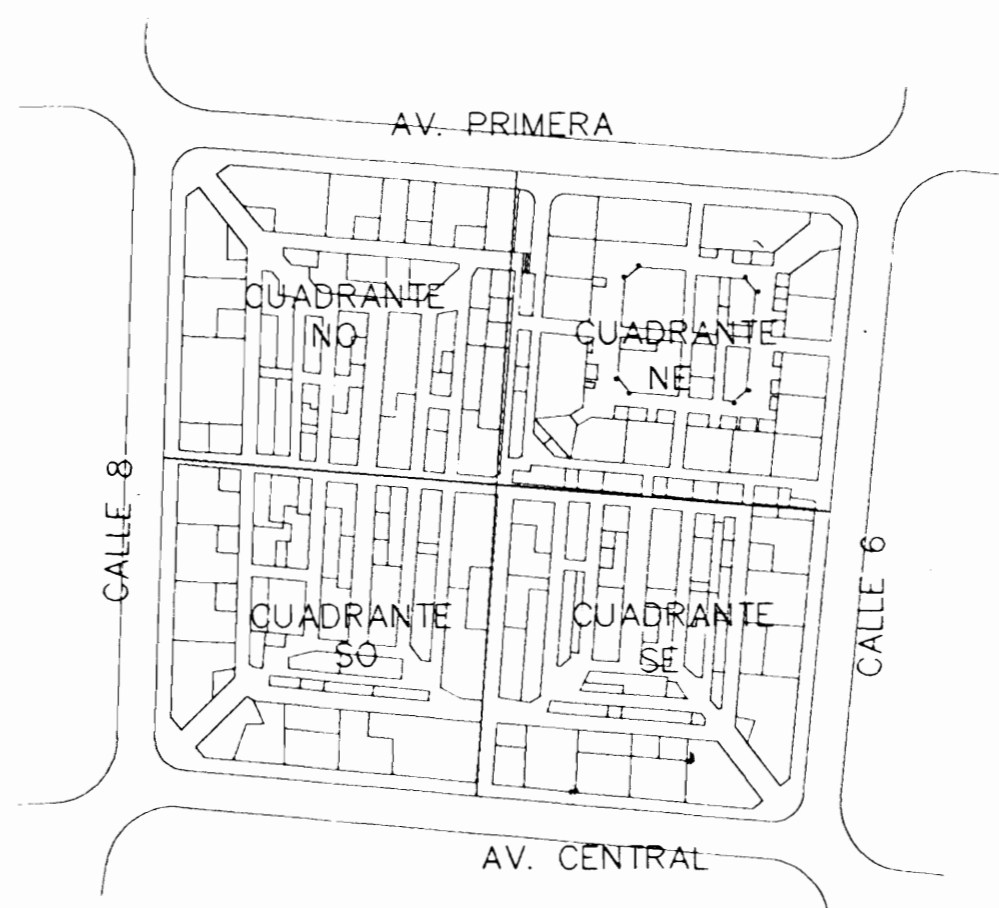
PLANTA DE AGUAS NEGRAS SEGUNDO NIVEL DEL MERCADO CENTRAL  
ESCALA : 1: 100

SIMBOLOGIA AGUAS NEGRAS	
	TUBERIA PARA AGUAS NEGRAS Y SERVIDAS
	CAJA DE REGISTRO
	DRENAJE DE AGUAS NEGRAS Y SERVIDAS EN FUNCIONAMIENTO
	DIRECCION Y VALOR MINIMO DE PENDIENTES

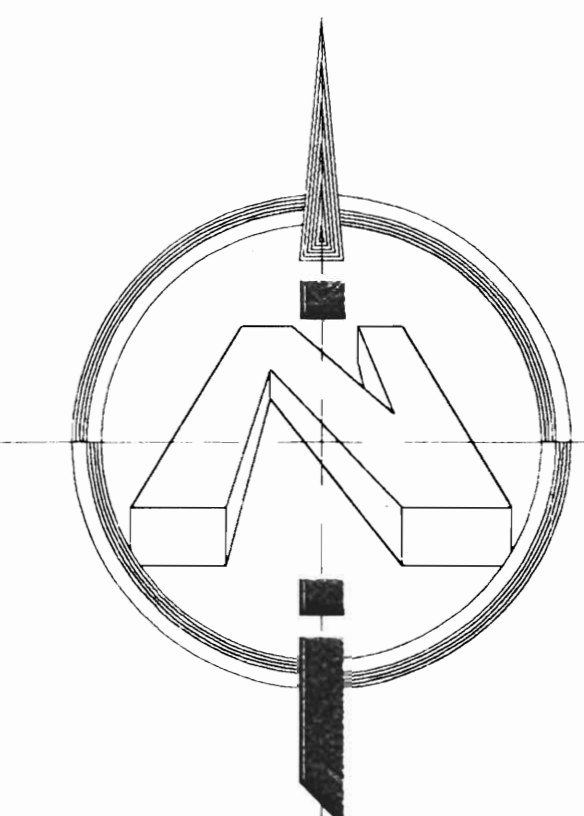
SIMBOLOGIA RED PLUVIAL	
	BAJANTE PLUVIAL NUEVO A INSTALAR
	BAJANTE PLUVIAL EXISTENTE A REPLAZAR



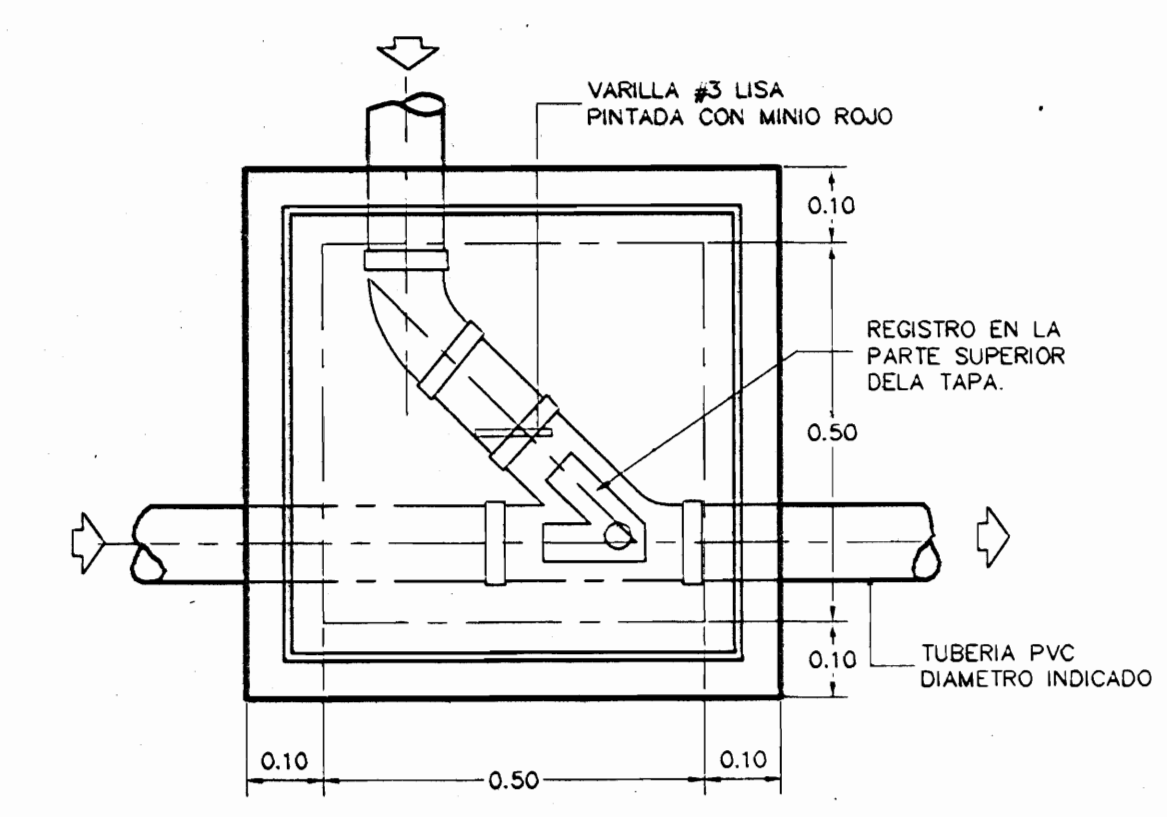
PLANTA DE AGUAS PLUVIALES SEGUNDO NIVEL DEL MERCADO CENTRAL  
ESCALA : 1: 100



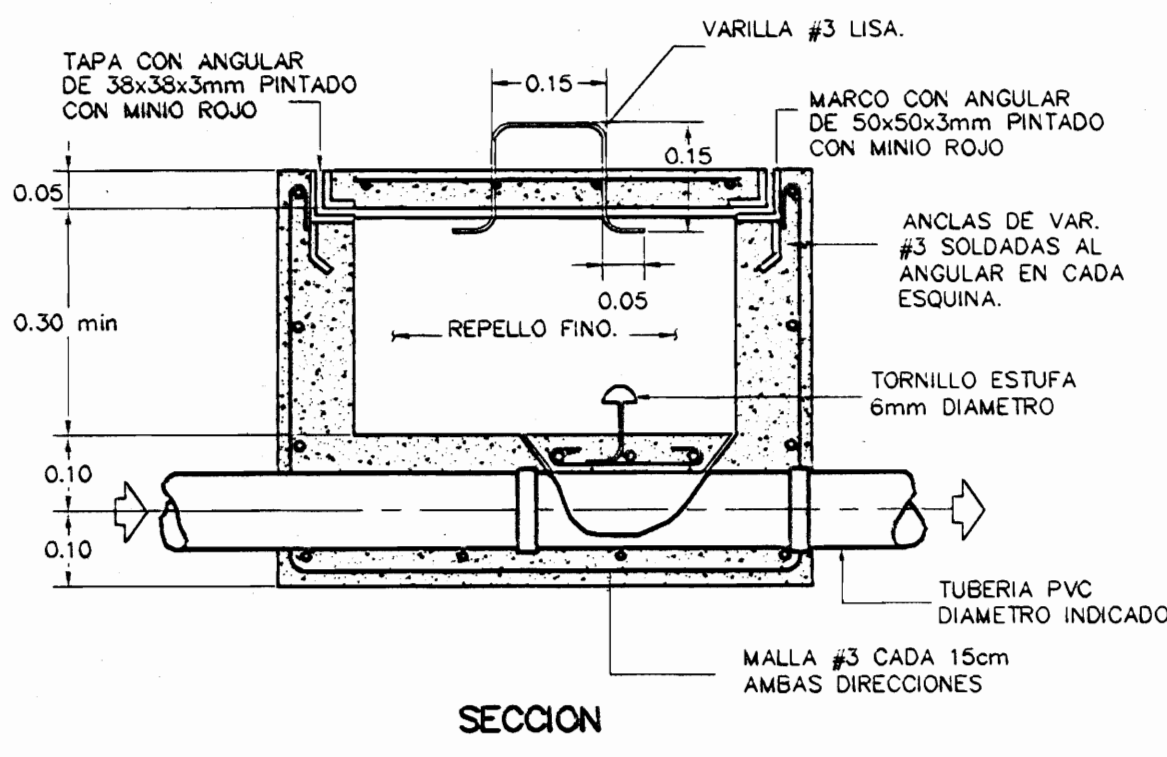
LOCALIZACION SIN ESCALA



<b>PLANO N°57_2002</b>		
PROYECTO: <b>MERCADO CENTRAL</b>		
PROPIETARIO: <b>MUNICIPALIDAD DE SAN JOSE</b>		
PROVINCIA SAN JOSE	CANTON SAN JOSE	DISTRITO MERCED
DISEÑO : ING. IBRO BONILLA OCONTRILLO ING. DAVID ALPARO M. ING. BRAULIO BONILLA S. ING. JOSE APU ZAMORA		
DIBUJO: <b>C.M.C.- V.M.V.</b>		
PROFESIONAL RESPONSABLE NOMBRE: <b>ING. BRAULIO BONILLA SANCHEZ</b> FIRMA: _____ N° IMI-8646		
PROFESIONAL RESPONSABLE NOMBRE: <b>ING. BRAULIO BONILLA SANCHEZ</b> FIRMA: _____ N° IMI-8646		
INFORMACION REGISTRO PUBLICO PROPIETARIO: <b>MUNICIPALIDAD DE SAN JOSE</b> No. CATASTRO: _____ SITAS: _____		
CONTENIDO <b>PLANTA AGUAS NEGRAS DEL SEGUNDO NIVEL MERCADO CENTRAL</b> <b>PLANTA AGUAS PLUVIALES DEL SEGUNDO NIVEL MERCADO CENTRAL</b>		
ESCALA INDICADA	FECHA AGOSTO 2002	LAMINA 13 / 18

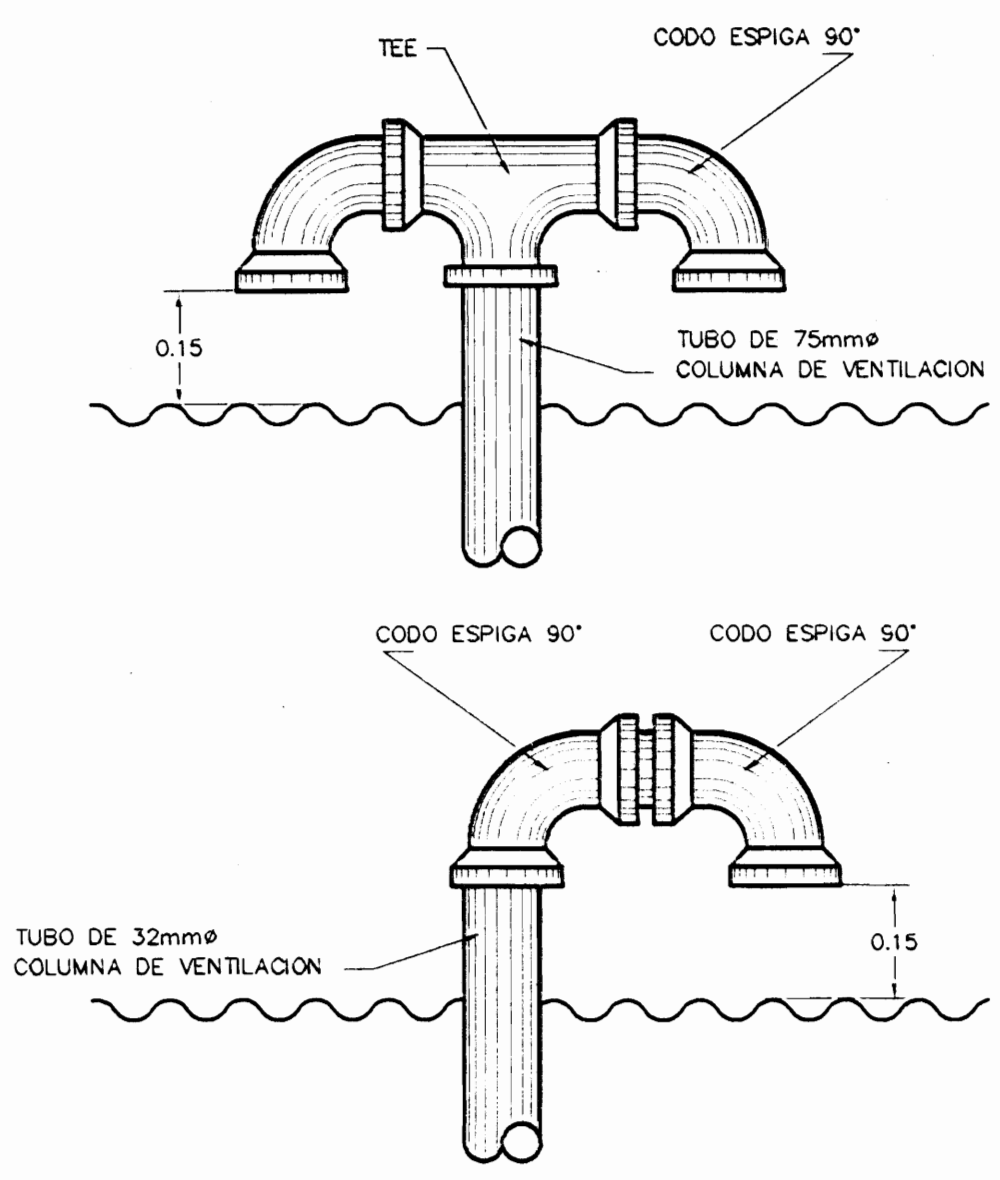


PLANTA

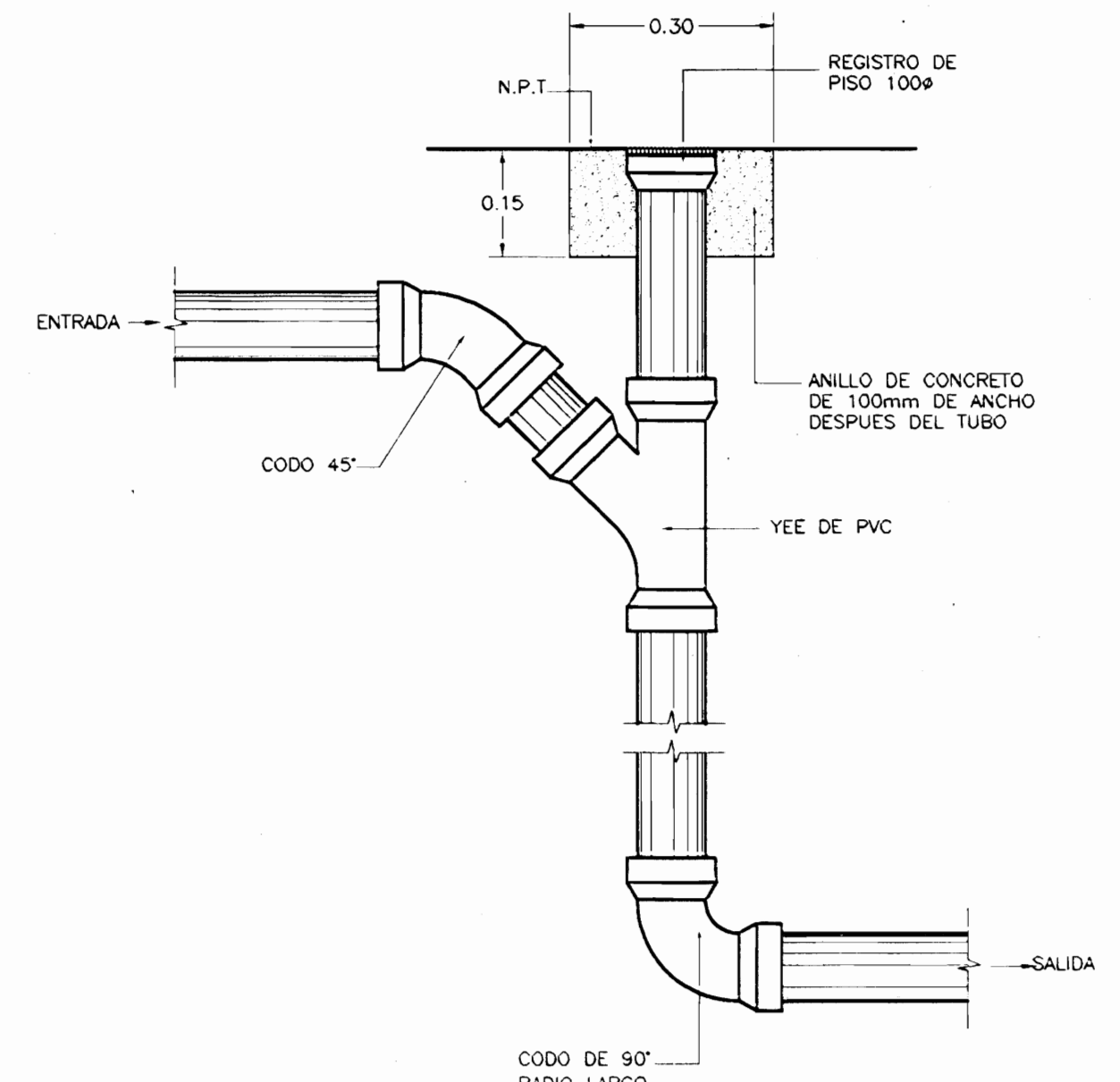


SECCION

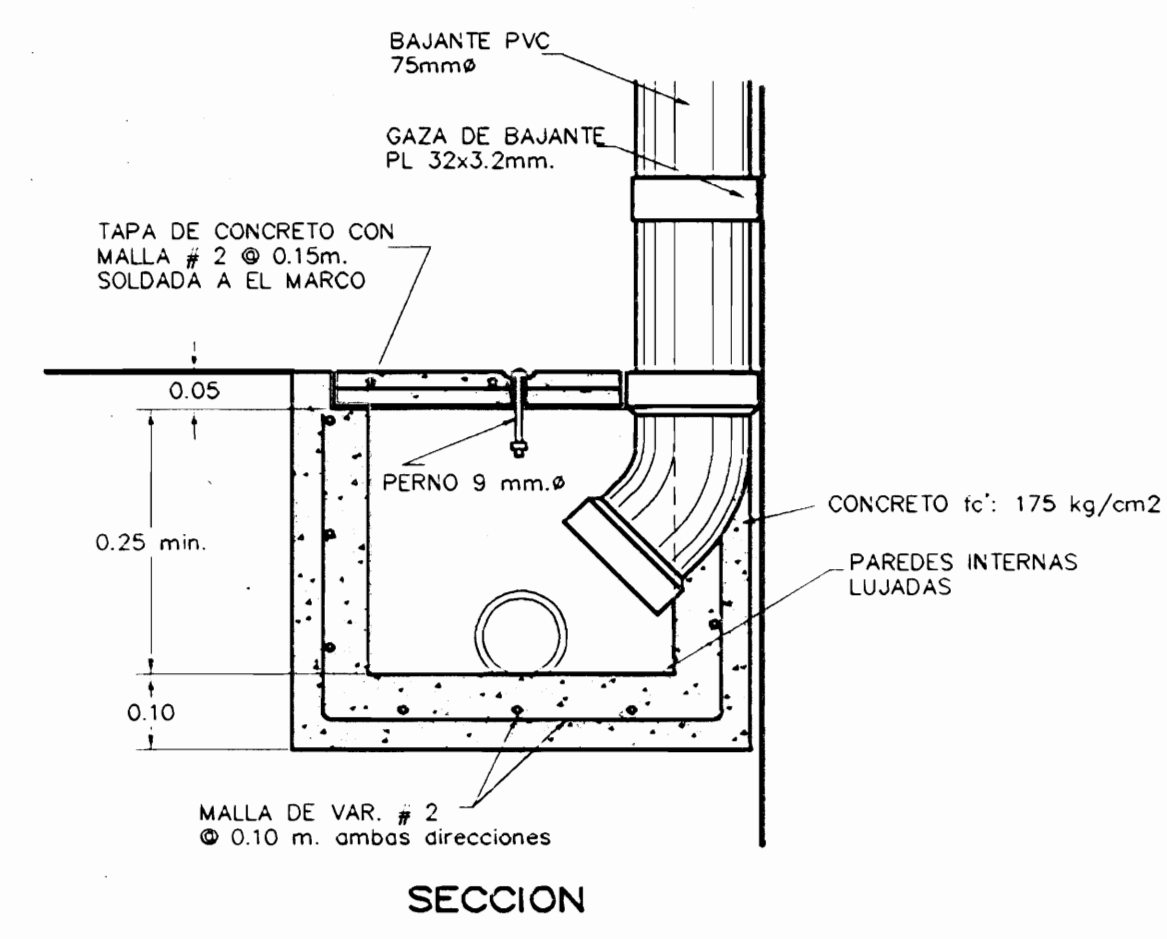
DETALLE CAJA DE REGISTRO DE AGUAS NEGRAS ESCALA 1:10



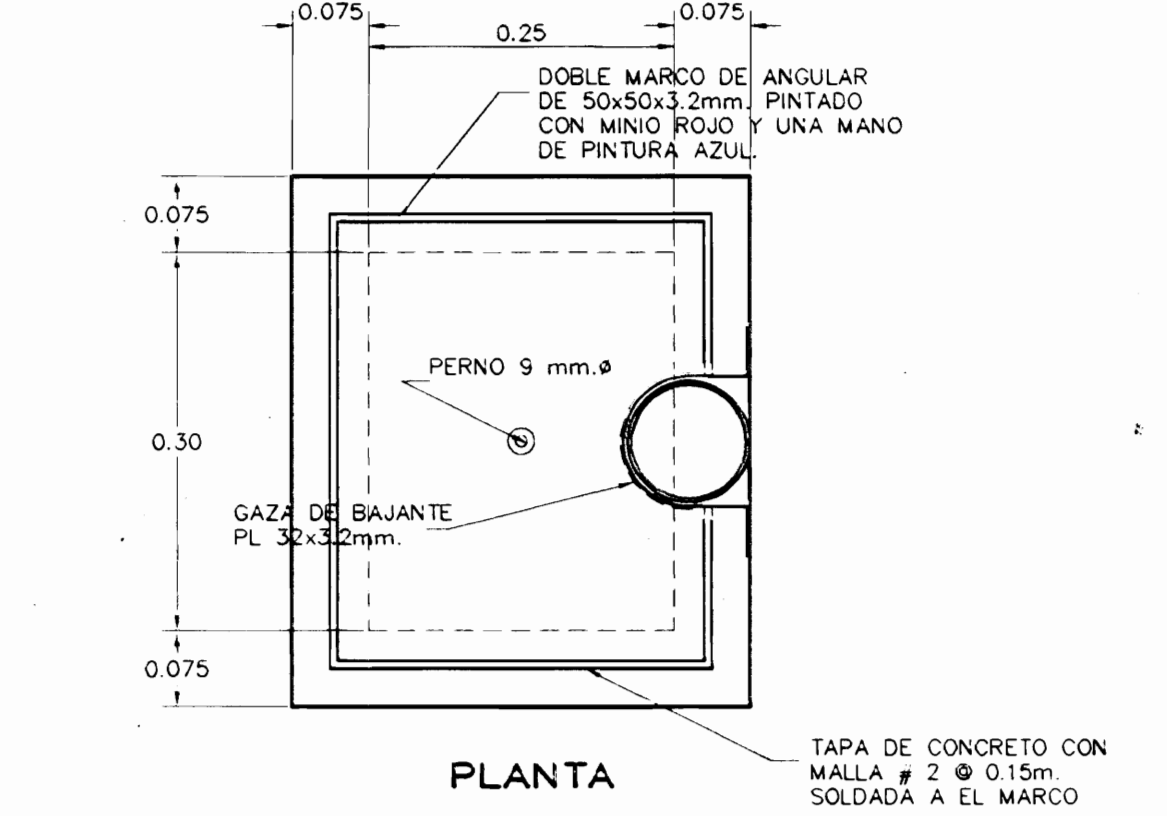
DETALLE DE COLUMNAS DE VENTILACION ESCALA 1:10



DETALLE CAIDA DE AGUAS NEGRAS SIN ESCALA

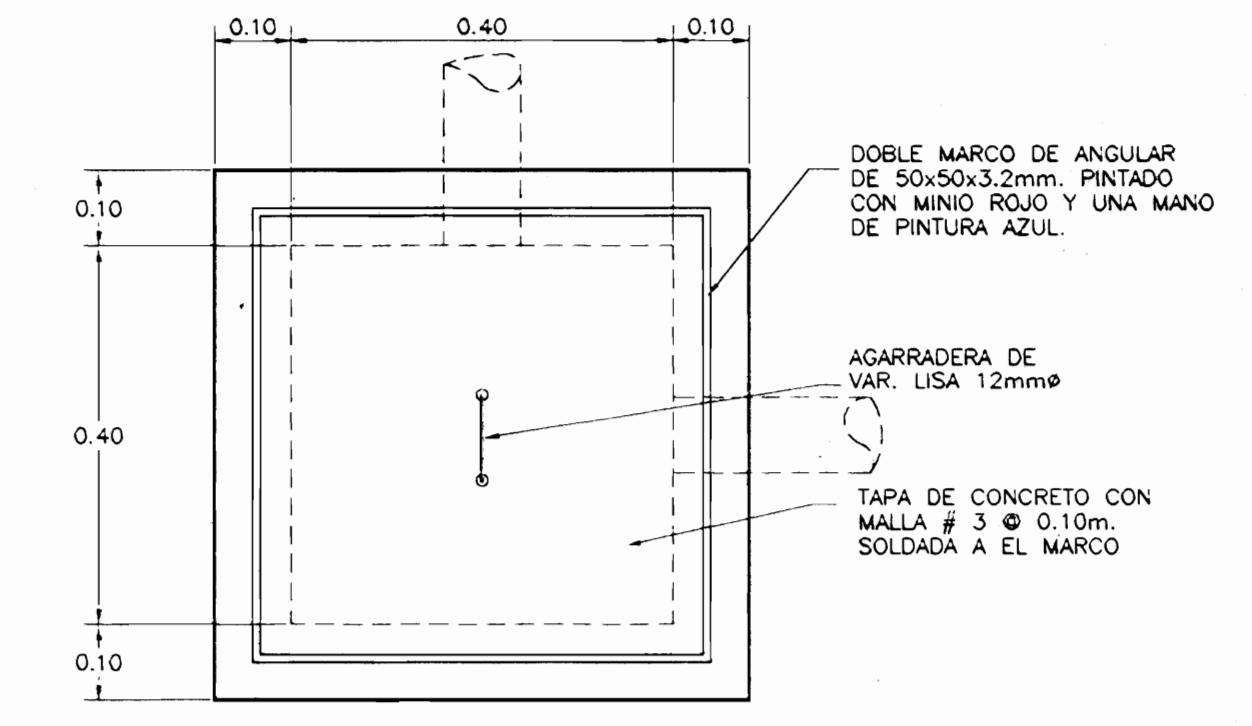


SECCION

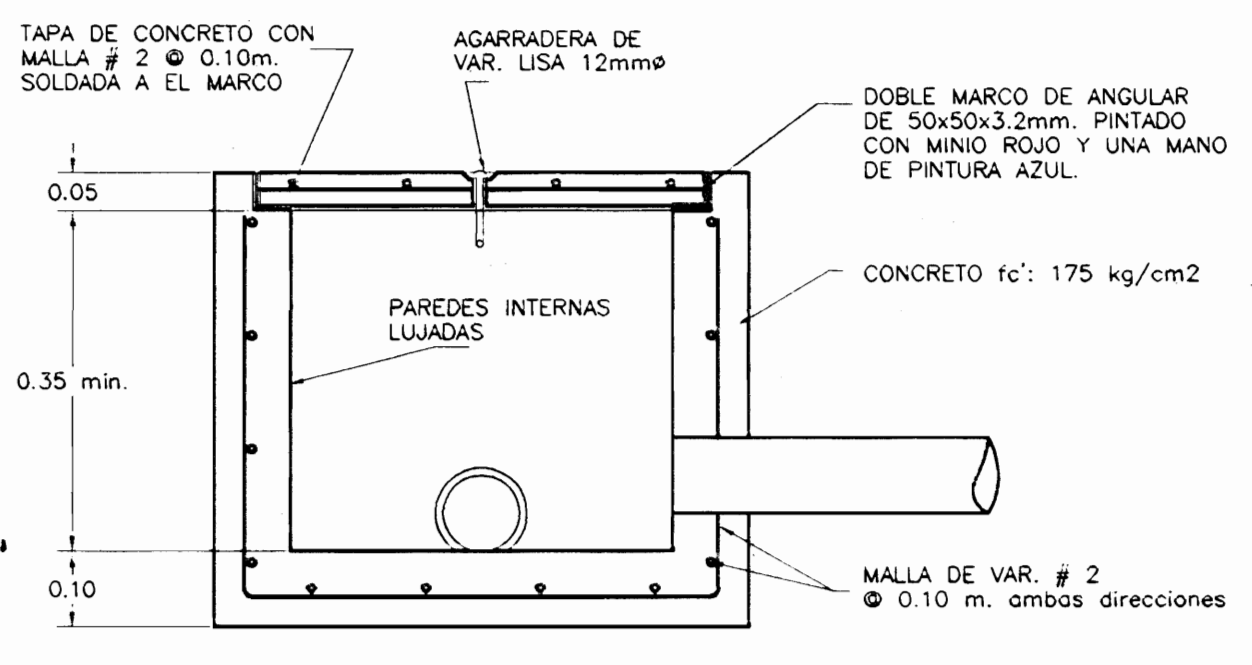


PLANTA

DETALLE DE REGISTRO DE BAJANTE SIN ESCALA

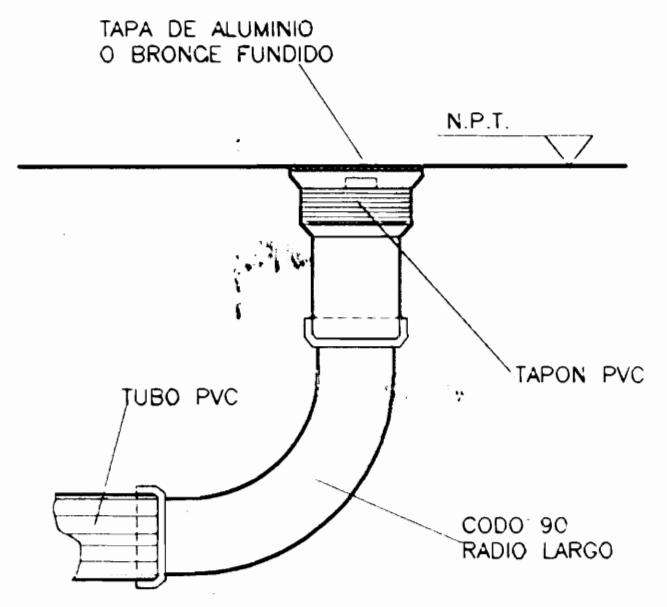


PLANTA

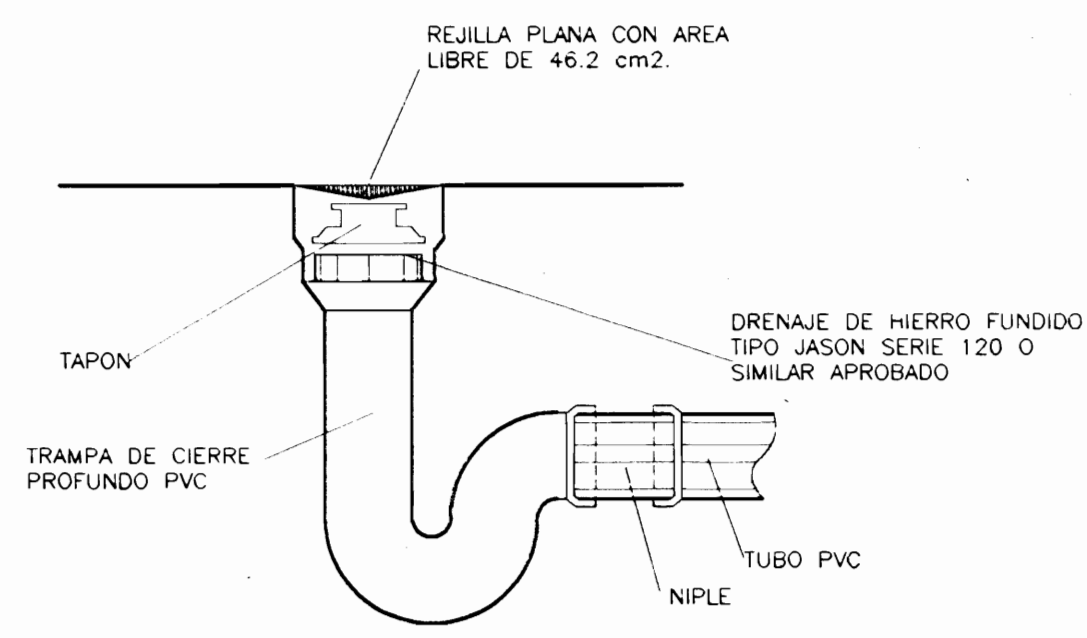


SECCION

DETALLE DE CAJA DE REGISTRO PLUVIAL CON TAPA DE CONCRETO SIN ESCALA



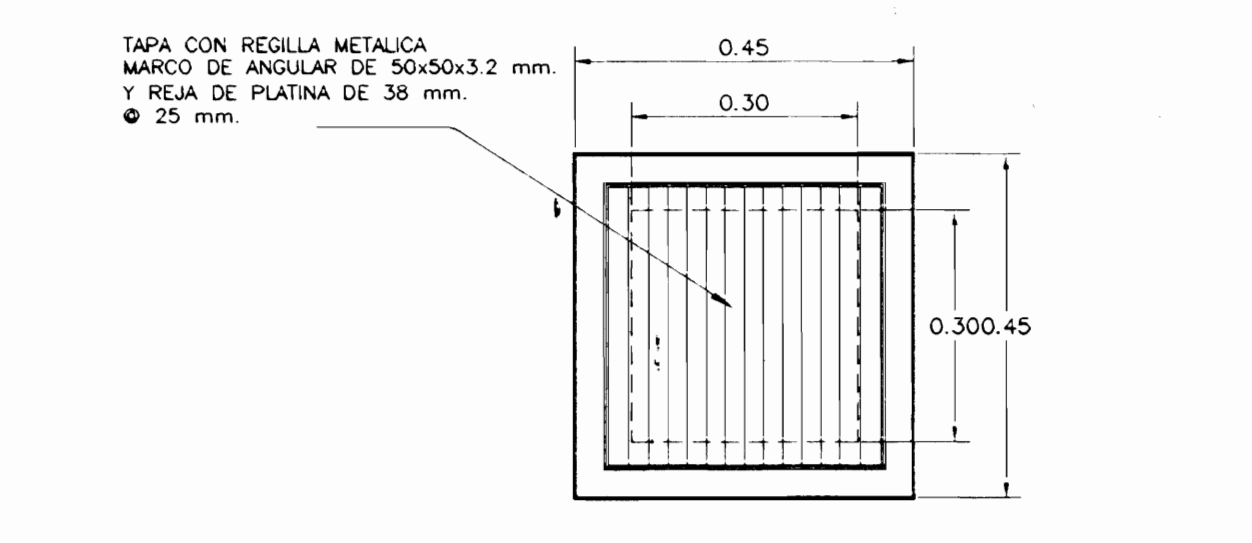
DETALLE REGISTRO DE PISO SIN ESCALA



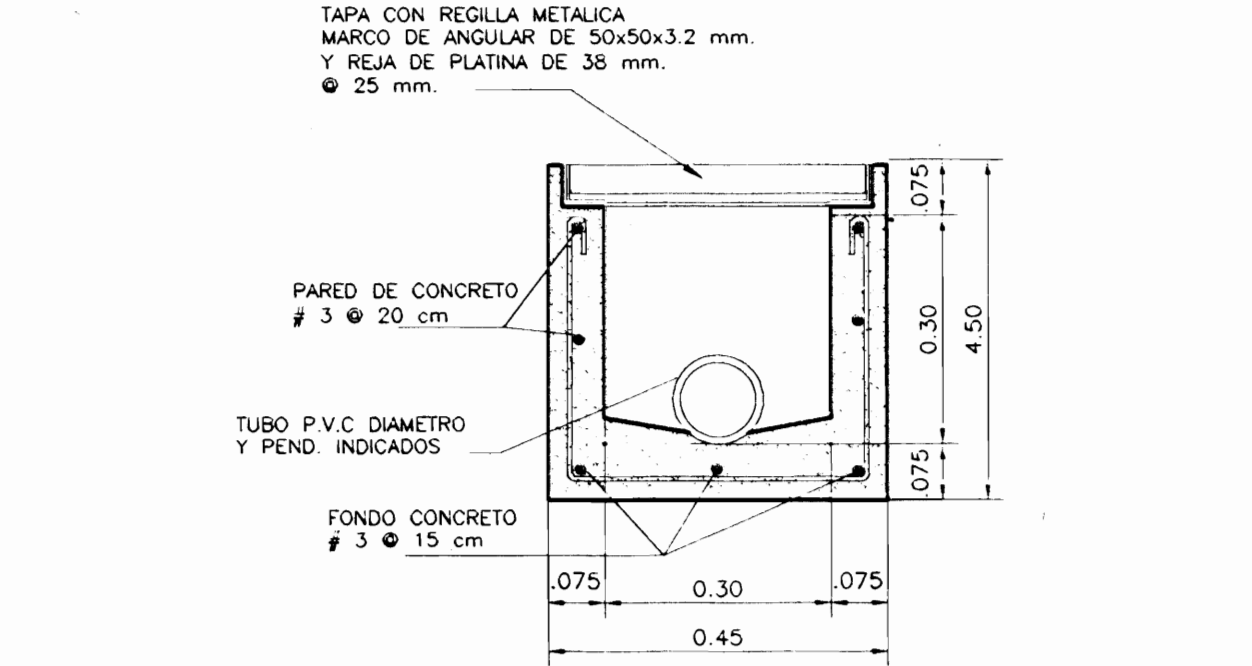
DETALLE DRENAJE DE PISO SIN ESCALA

PROFUNDIDAD MAX. (cm)	DIMENSIONES INTERIORES (cm)	
	ANCHO	LARGO
45	45	50
60	60	50
90	90	65
120	120	75
200	200	100
450	450	100

NOTAS:  
 -TODAS LAS CAJAS DE REGISTRO DEBEN CONSTRUIRSE DE MATERIAL DE CONCRETO REPELIDA Y LUBIDA LA SUPERFICIE INTERIOR, CON TAPA DE CONCRETO EXISTENTE.  
 -EL FONDO DE LAS CAJAS DEBEN LLEVAR MEDIAS CAJAS DE DIAMETRO DE LAS TUBERIAS RESPECTIVAS

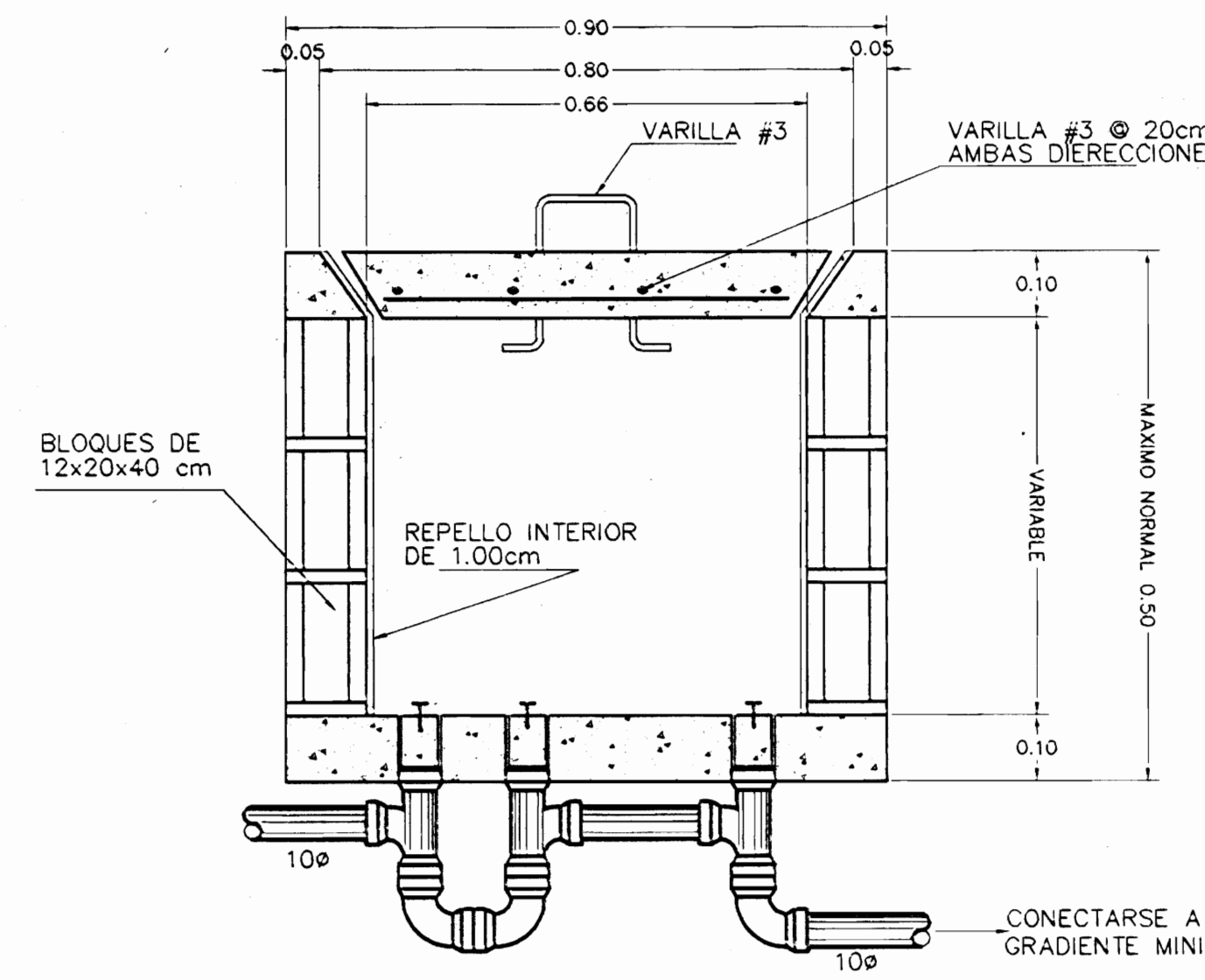


PLANTA

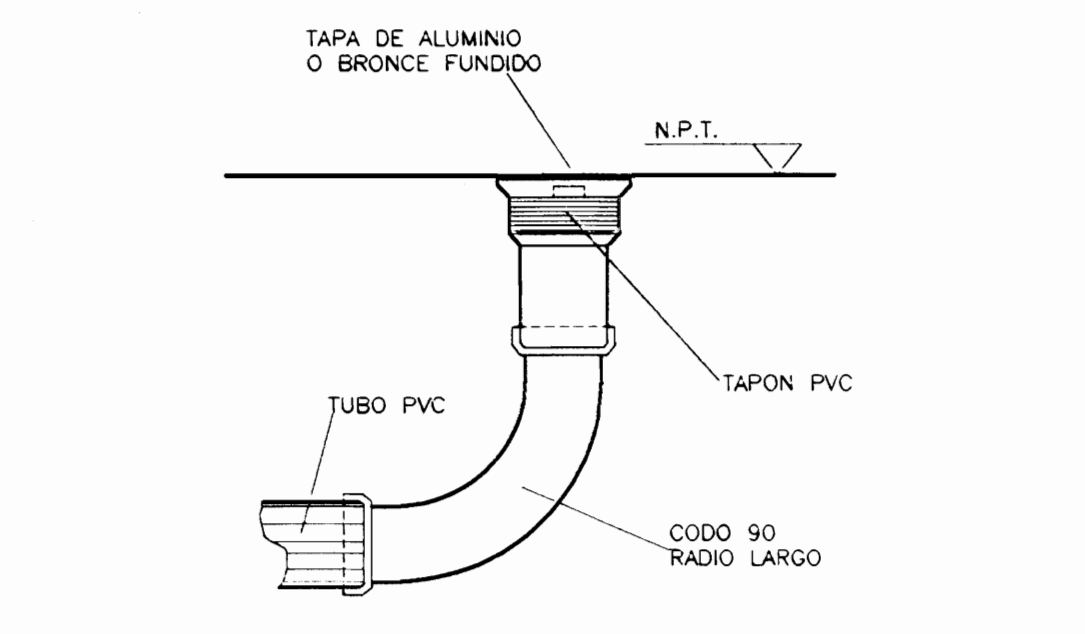
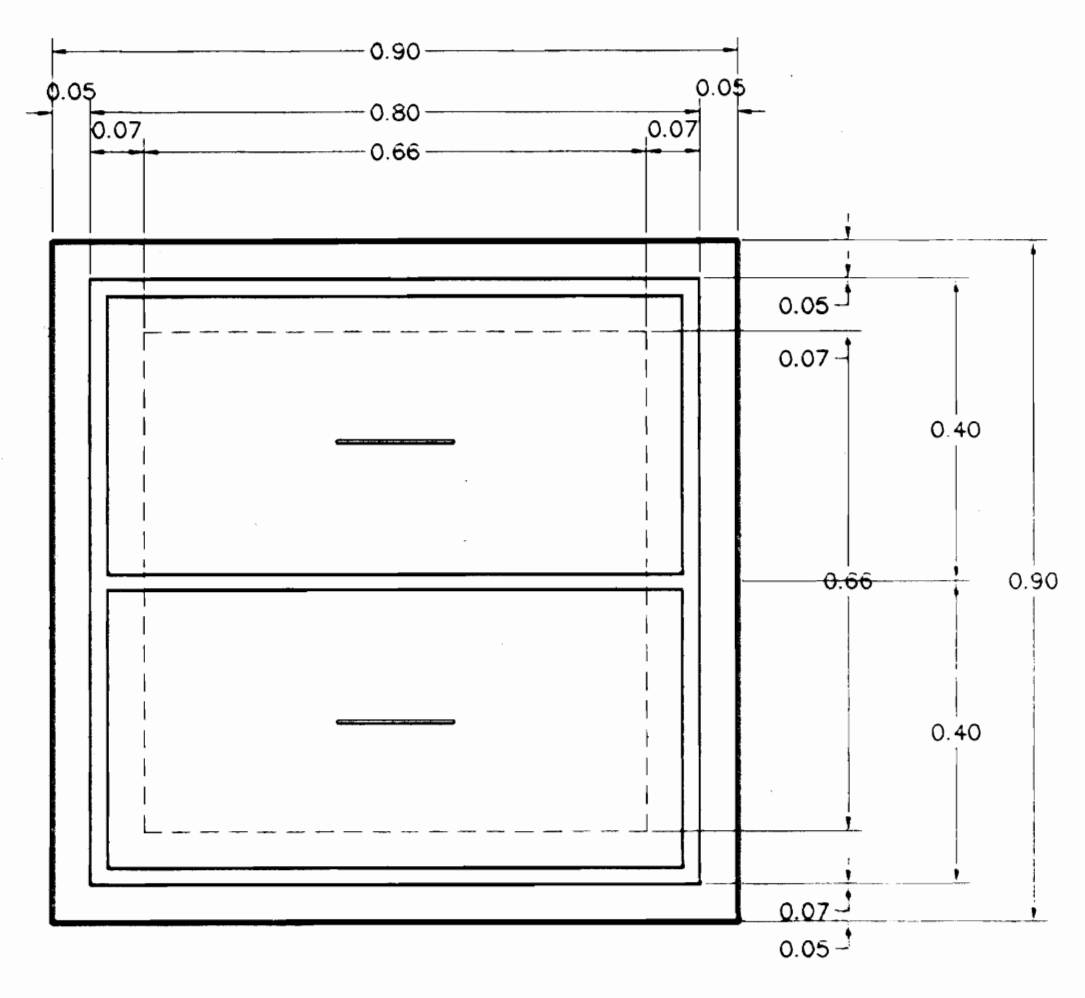


SECCION VERTICAL

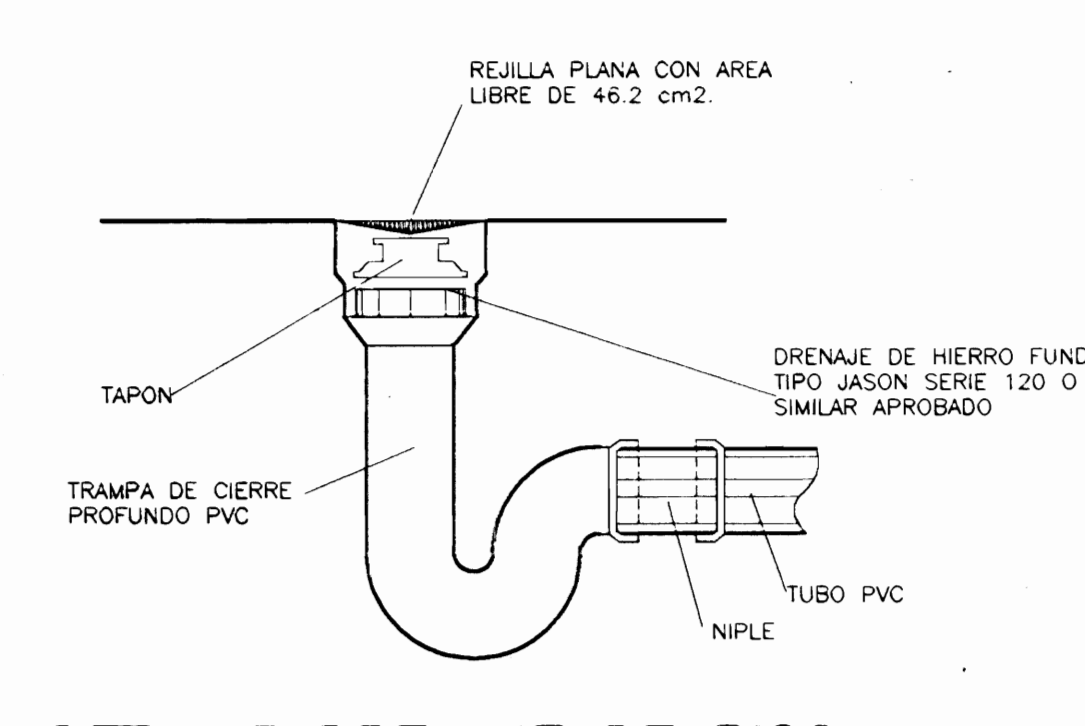
DET. CAJA DE REGISTRO PLUVIAL CON TAPA METALICA SIN ESCALA



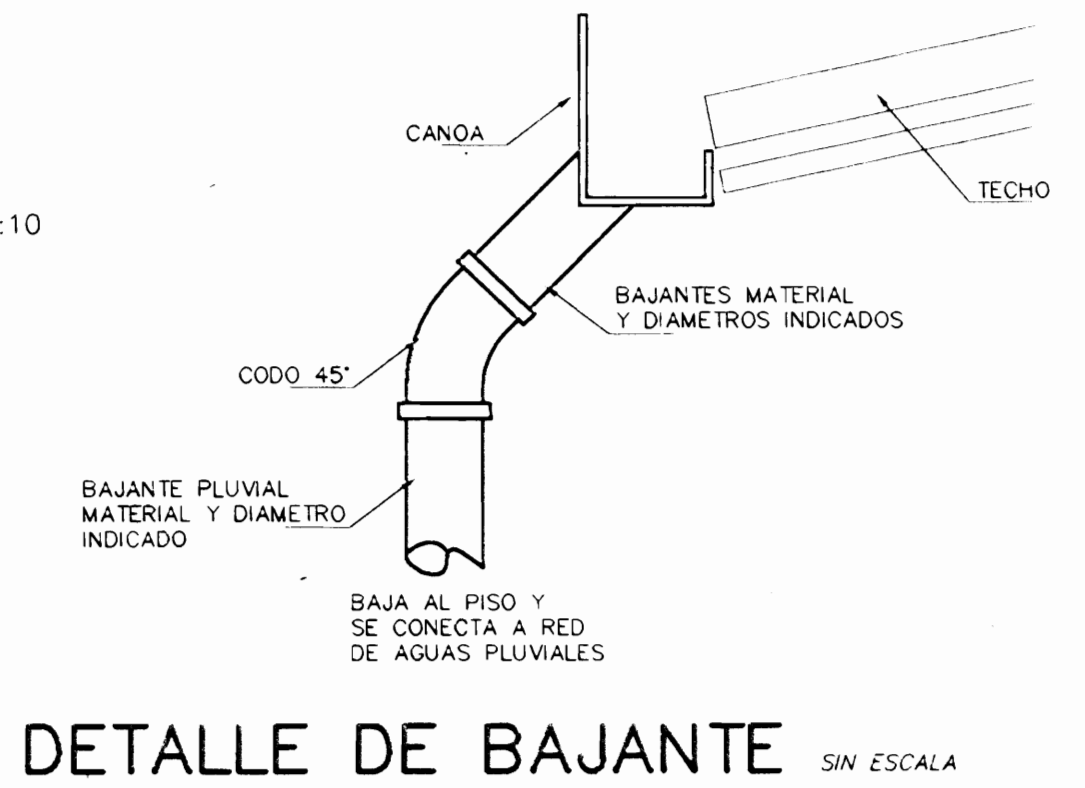
DETALLE CAJA REGISTRO A Y A ESCALA 1:10



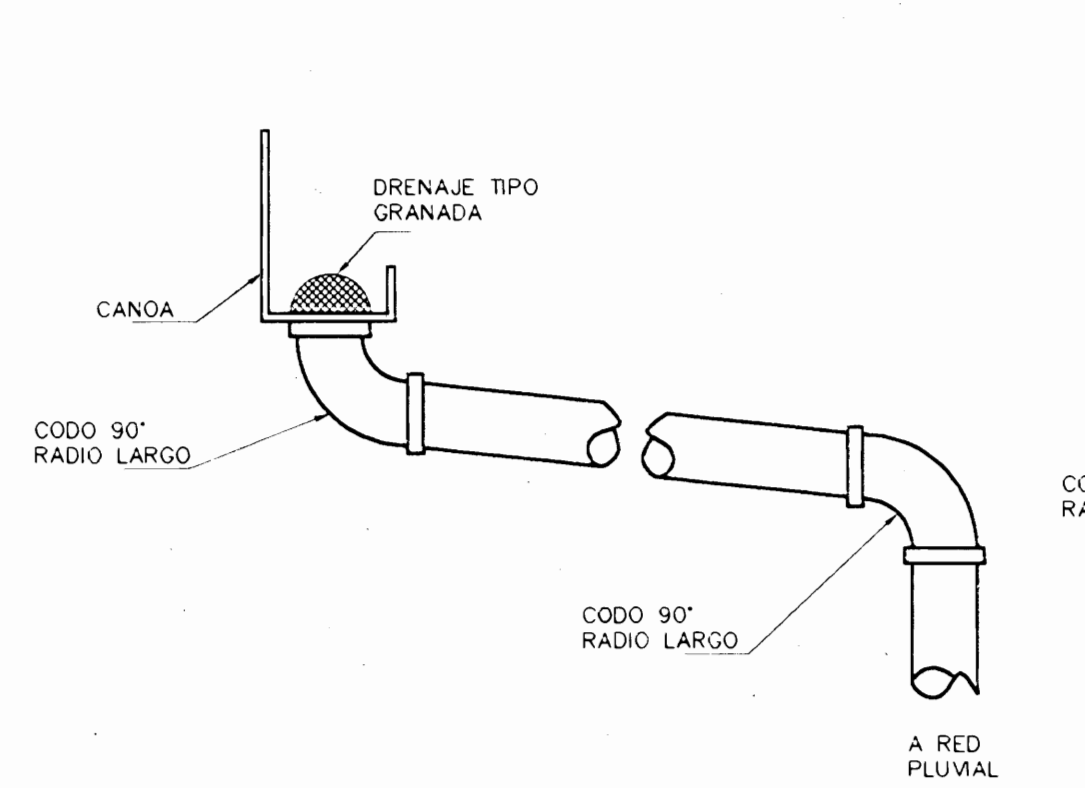
DETALLE REGISTRO DE PISO SIN ESCALA



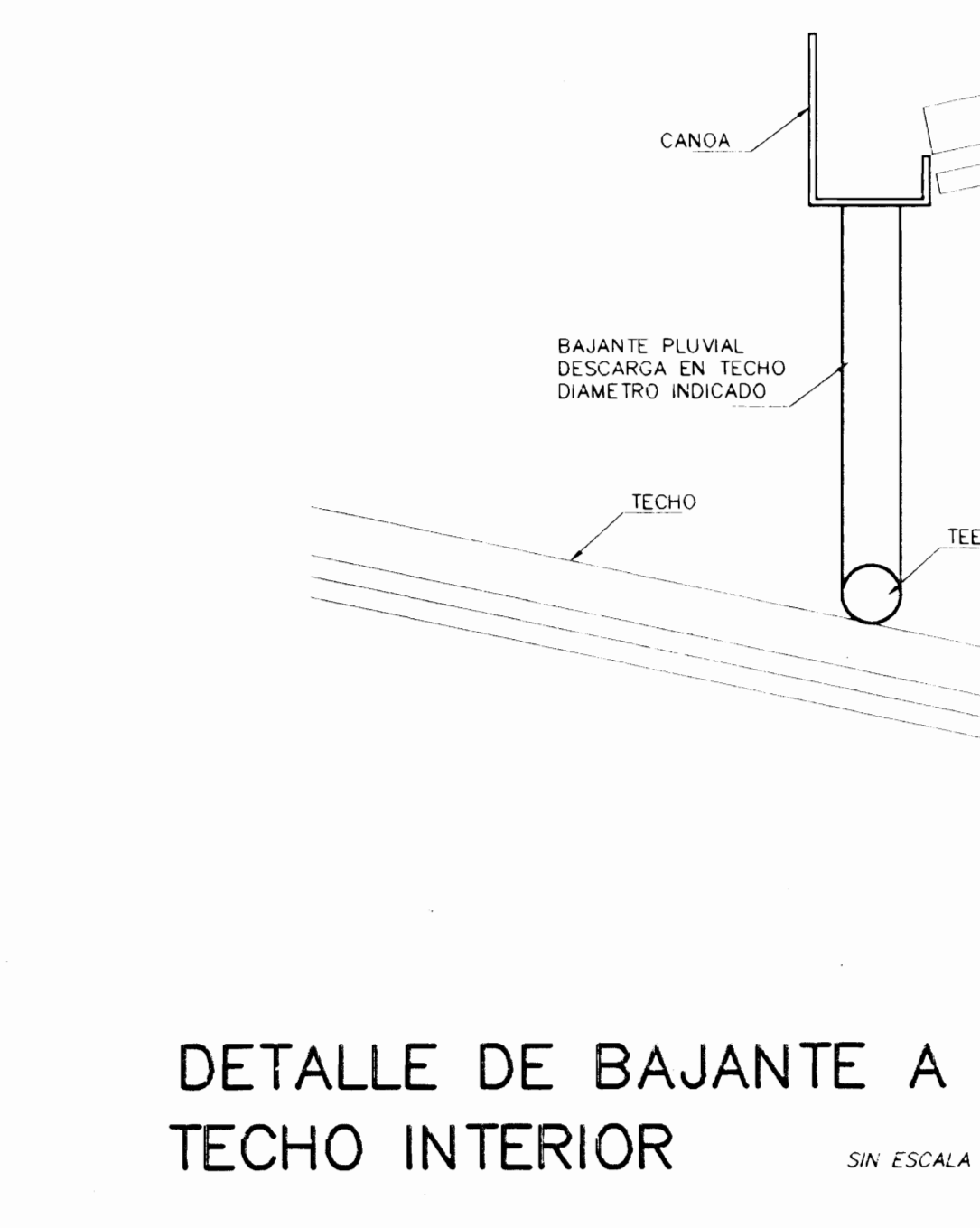
DETALLE DRENAJE DE PISO SIN ESCALA



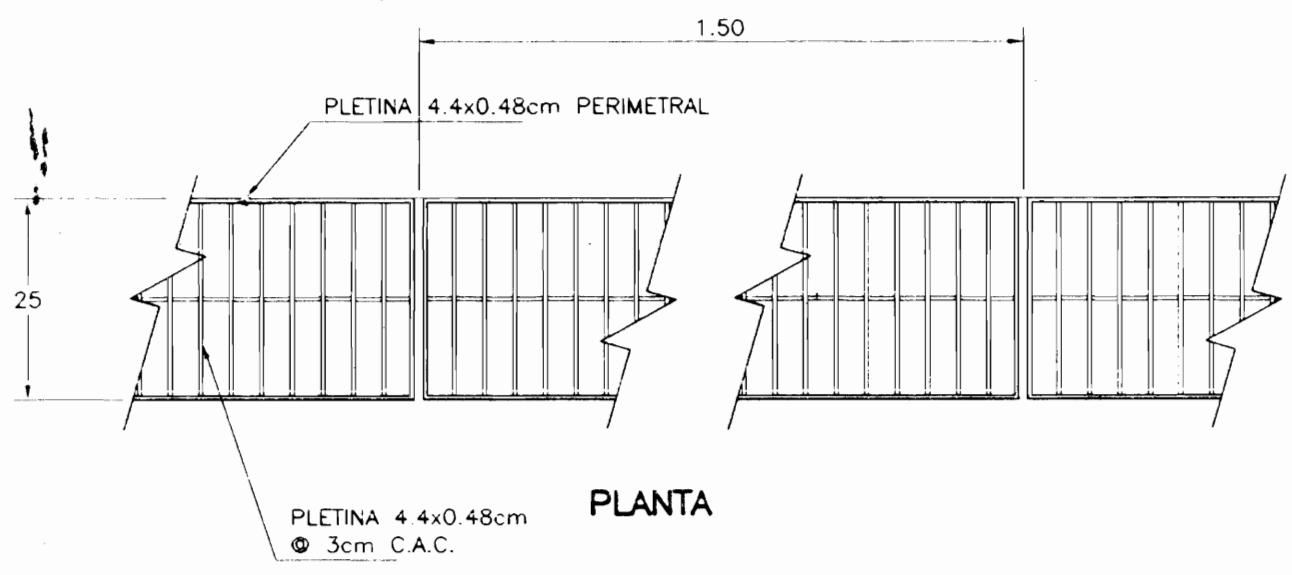
DETALLE DE BAJANTE SIN ESCALA



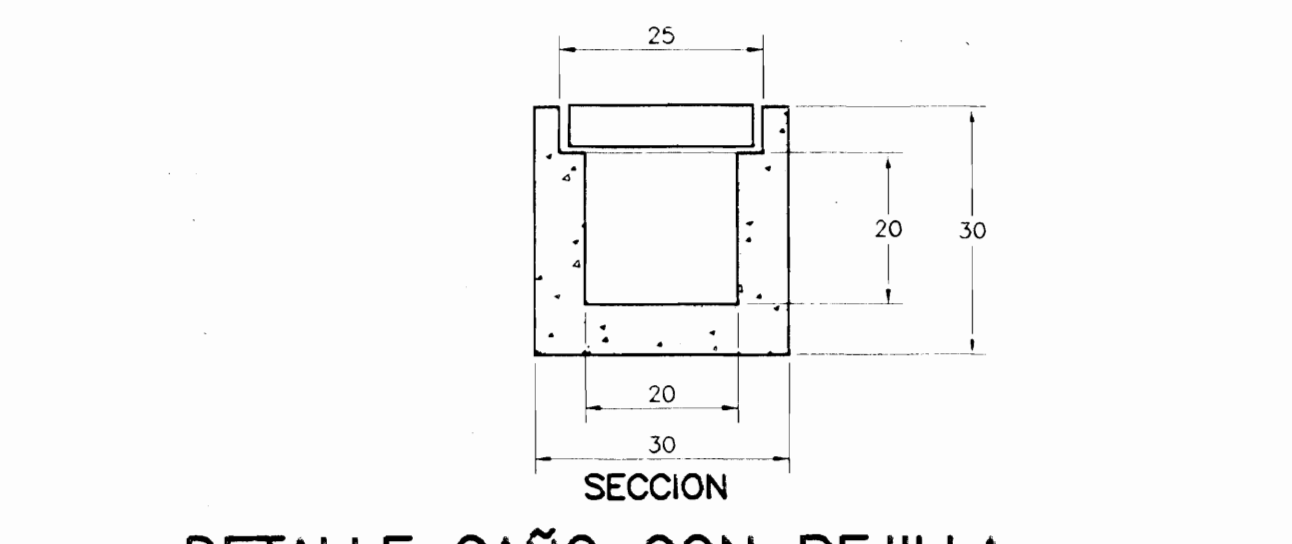
DETALLE 1 DE CONEXION CANOA-BALANTE SIN ESCALA



DETALLE DE BAJANTE A TECHO INTERIOR SIN ESCALA



PLANTA



SECCION

DETALLE CAÑO CON REJILLA SIN ESCALA

NOTAS PARA LAS INSTALACIONES MECANICAS:

- TODA LA INSTALACION DE LAS REDES MECANICAS SE REALIZARA DE ACUERDO A LAS REGULACIONES DEL "CODIGO DE INSTALACIONES HIDRAULICAS Y SANITARIAS" DEL C.F.I.A.
- LOS ACCESORIOS Y LAS UNIONES NECESARIAS PARA EL ENSAMBLADO DE LAS REDES MECANICAS DEBERAN SER DEL TIPO APROPIADO Y CORRESPONDIENTE AL TIPO DE TUBERIA INDICADO EN CADA CASO Y ACORDE AL MATERIAL DE LAS TUBERIAS PRINCIPALES EXISTENTES.
- LAS TUBERIAS DE AGUA POTABLE, AGUAS NEGRAS Y PLUVIALES, DEBERAN CUMPLIR COMO MINIMO (LA MENOS QUE SE INDIQUE OTRA ESPECIFICACION), CON LAS SIGUIENTES CARACTERISTICAS:  
 REDES DE TUBERIA  
 AGUA POTABLE (TUBERIAS ENTERRADAS O EMPOTRADAS) MATERIAL: PVC SDR-17 O SCH-40  
 AGUA POTABLE TUBERIA EXPUESTA (O TUBERIAS DENTRO DE MUROS SECOS) HIERRO GALVANIZADO SCH-40  
 AGUAS NEGRAS PVC SDR-26  
 PLUVIALES Y VENTILACIONES PVC SDR-32
- EL PEGAMENTO PARA LAS TUBERIAS DE PVC DEBERA SER USADO EN CANTIDAD APROPIADA PARA UN ACOPLE ADECUADO PARA LAS CONDICIONES DE OPERACION.
- LAS SALIDAS PARA ALIMENTACION DE AGUA POTABLE A PIEZAS, DEBERAN CONTAR CON UNA VALVULA DE CONTROL (DE DIAMETRO ACORDE A LA TUBERIA DE SALIDA) UBICADA FUERA DE LA PARED.
- LOS ACOPLES DE SIFONES A LA PARED O AMPISO DEBERAN SER HECHOS POR MEDIO DE ADAPTADORES ADECUADOS PARA ESTE TIPO DE PIEZAS. PARA LAS PIEZAS DE LOSA SANITARIA QUE SE COLOQUEN DIRECTAMENTE AL PISO O LA PARED, DEBERAN SER ACOPLADOS POR MEDIO DE "FLANGES" DE DIAMETRO CORRESPONDIENTE A SU DESCARGA Y CONTARAN CON TODOS LOS COMPONENTES NECESARIOS PARA SU ADECUADO MONTAJE CON TORNILLOS QUE PERMITAN QUITAR LA PIEZA PARA REPARACION.
- LAS COLUMNAS DE VENTILACION QUE SE INDIQUEN SE LLEVARAN A UNA ALTURA DE 15cm POR ENCIMA DEL NIVEL DE TECHO, Y ESTARAN REMATAS POR UNA "TEE" CON DOS CODOS DE 90° ACOPLADOS LATERALMENTE, CUYAS BOCAS QUEDARAN ORIENTADAS HACIA ABAJO, TODOS DE DIAMETRO CORRESPONDIENTE A LA TUBERIA.
- LAS UBICACION DE LAS PREVISTAS DE ALIMENTACION Y DESAGUE DADAS EN LOS PLANOS SON UNICAMENTE ESQUEMATICAS, SU UBICACION Y ENSAMBLADO DEFINITIVO DEBERA VERIFICARSE DEACUERDO A LAS CONDICIONES DE LA OBRA, LOS PLANOS ESTRUCTURALES Y ARQUITECTONICOS Y LAS PIEZAS Y EQUIPOS DEFINITIVOS QUE SE VAN A INSTALAR.
- TODAS LAS VALVULAS INDICADAS DEBERAN SER ACOPLADAS CON UNA UNION DE TOPE EN UNO DE SUS EXTREMOS Y UNA UNION DESLIZABLE (DE "REPARACION") EN EL OTRO, PARA LAS VALVULAS QUE SE UBICAN EN SUELO O QUE DEBAN QUEDAR EMPOTRADAS EN PAREDES SE DEBERA CONSTRUIR UN NICHOS PARA SU ALMACENAMIENTO DE FORMA QUE PERMITA SU DESMONTAJE POR MEDIO DE LA UNION DE TOPE Y LA UNION DESLIZABLE, SIENDO LAS DIMENSIONES MINIMAS TALES QUE DEBEN LIBRE 15cm A CADA LADO DE LA VALVULA Y AL MENOS 3cm DE TUBO EXPUESTO ANTES Y DESPUES DE CADA UNION DE TOPE Y DE "REPARACION".
- EN EL CASO DE PIEZAS SANITARIAS QUE OPEREN CON FLUXOMETRO, SE DEBERA DEJAR EN LA ALIMENTACION DE LA PIEZA UN TRAMO DE TUBERIA HORIZONAL PARA TUBERIA DE 15mm x 60cm O MAS PARA DIAMETROS DE 25mm O MAYORES; TAPONADO EN SU EXTREMO SUPERIOR PARA PREVENIR GOLPES DE ARRIETE, EL TRAMO DE TUBERIA Y LA "TEE" DEBERAN SER DEL MISMO MATERIAL.

MERCADO CENTRAL

PROYECTO: MUNICIPALIDAD DE SAN JOSE

PROVINCIA SAN JOSE CANTON SAN JOSE DISTRITO MERCED

VALDESOL S.A. Utsygora sa ElectroHecónica

DISENYO: ARI IBRO BONILLA OCONTRILLO INC. DAVID ALFARO M. ING. BRAULIO BONILLA S. ING. JOSE APUI ZAMORA

DIBUJO: C.M.C. - V.M.V.

PROYECTO: MERCADO CENTRAL

NOMBRE: ING. BRAULIO BONILLA SANCHEZ N° IMI-8646

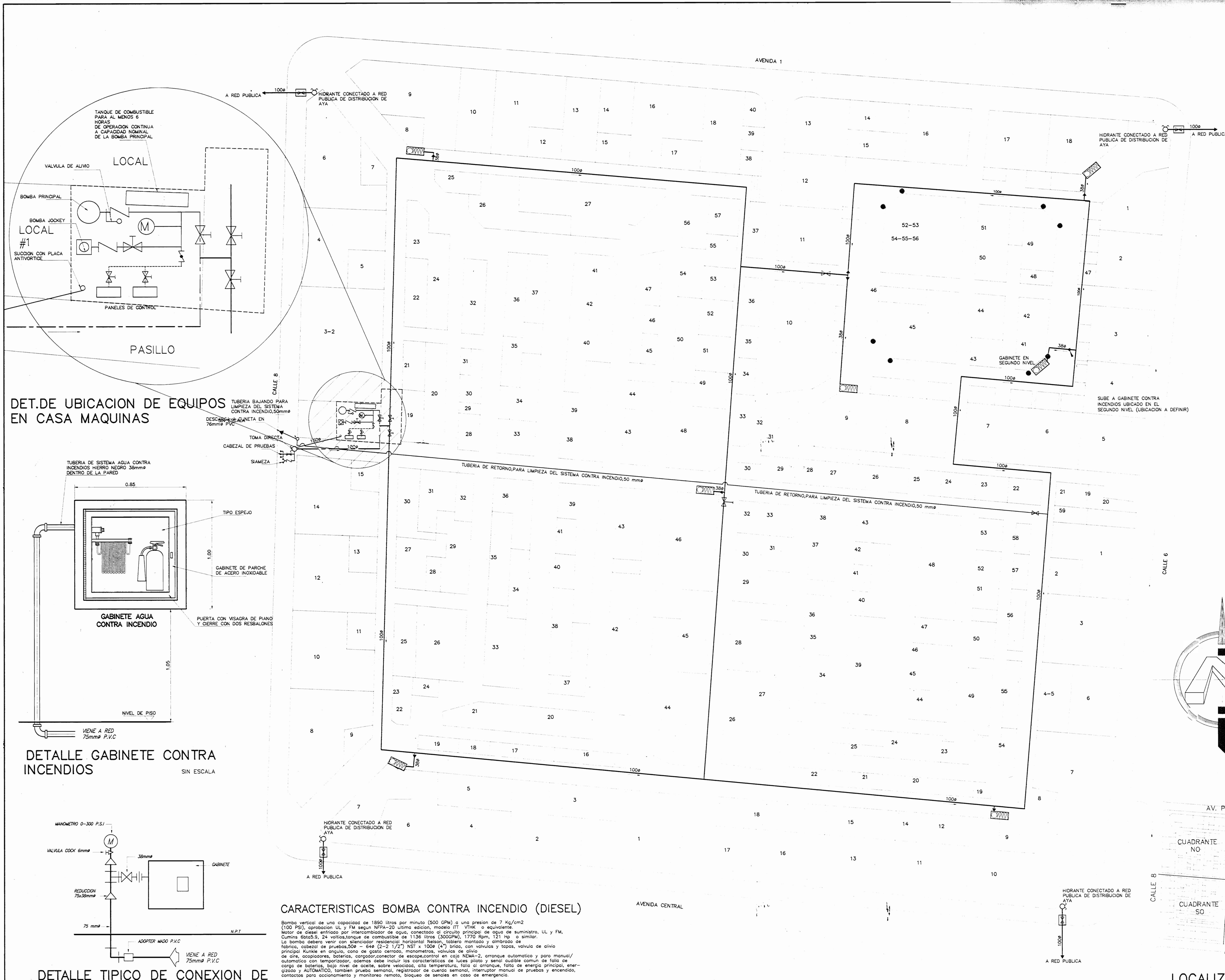
PROFESIONAL RESPONSABLE NOMBRE: ING. BRAULIO BONILLA SANCHEZ N° IMI-8646

INFORMACION REGISTRO PUBLICO PROPIETARIO MUNICIPALIDAD DE SAN JOSE

No. CATASTRO SITAS

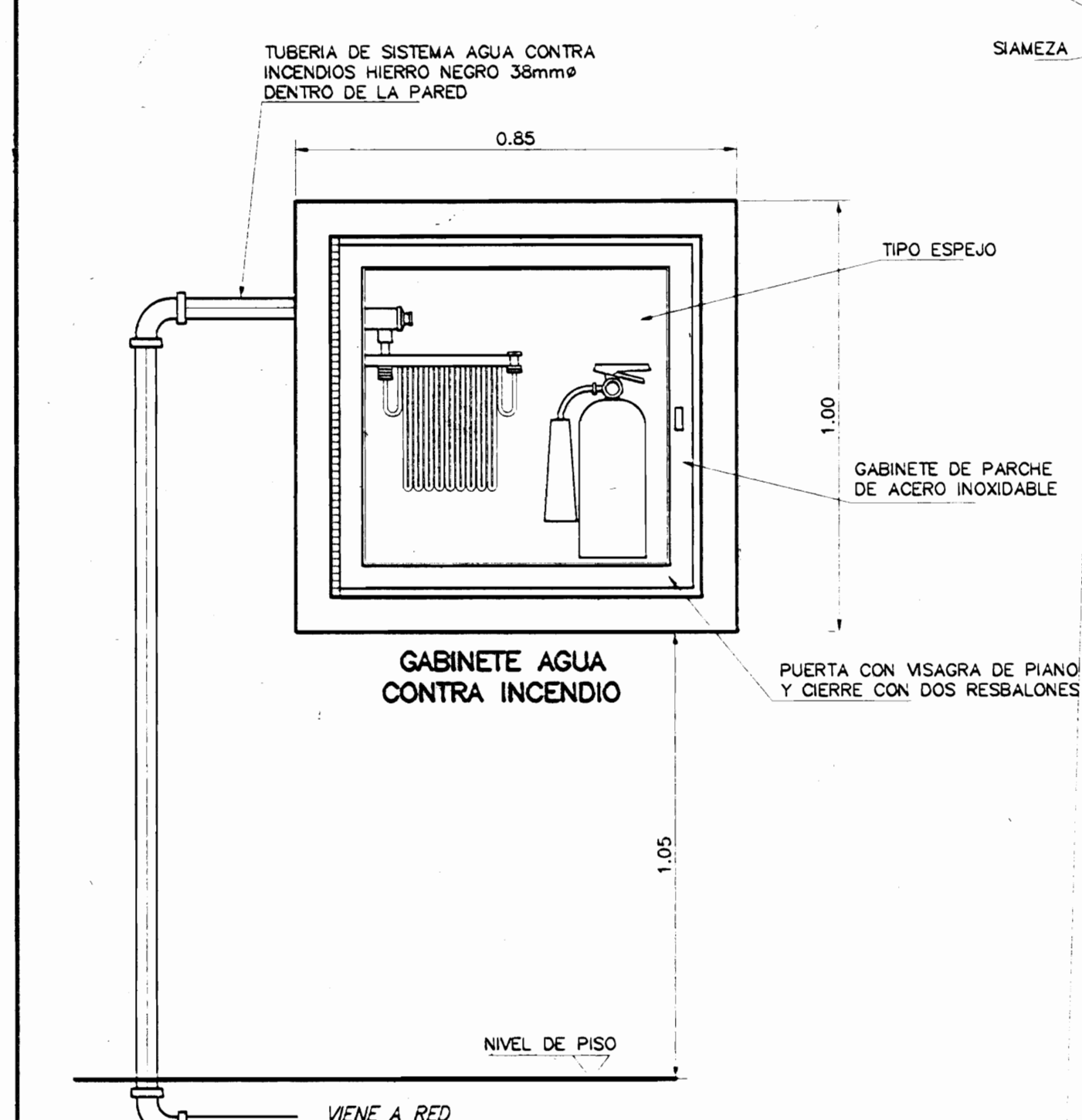
CONTENIDO: DETALLES RED DE AGUAS NEGRAS, DETALLES RED DE AGUAS PLUVIALES, NOTAS MECANICAS

ESCALA INDICADA FECHA AGOSTO 2002 LAMINA 14 / 18

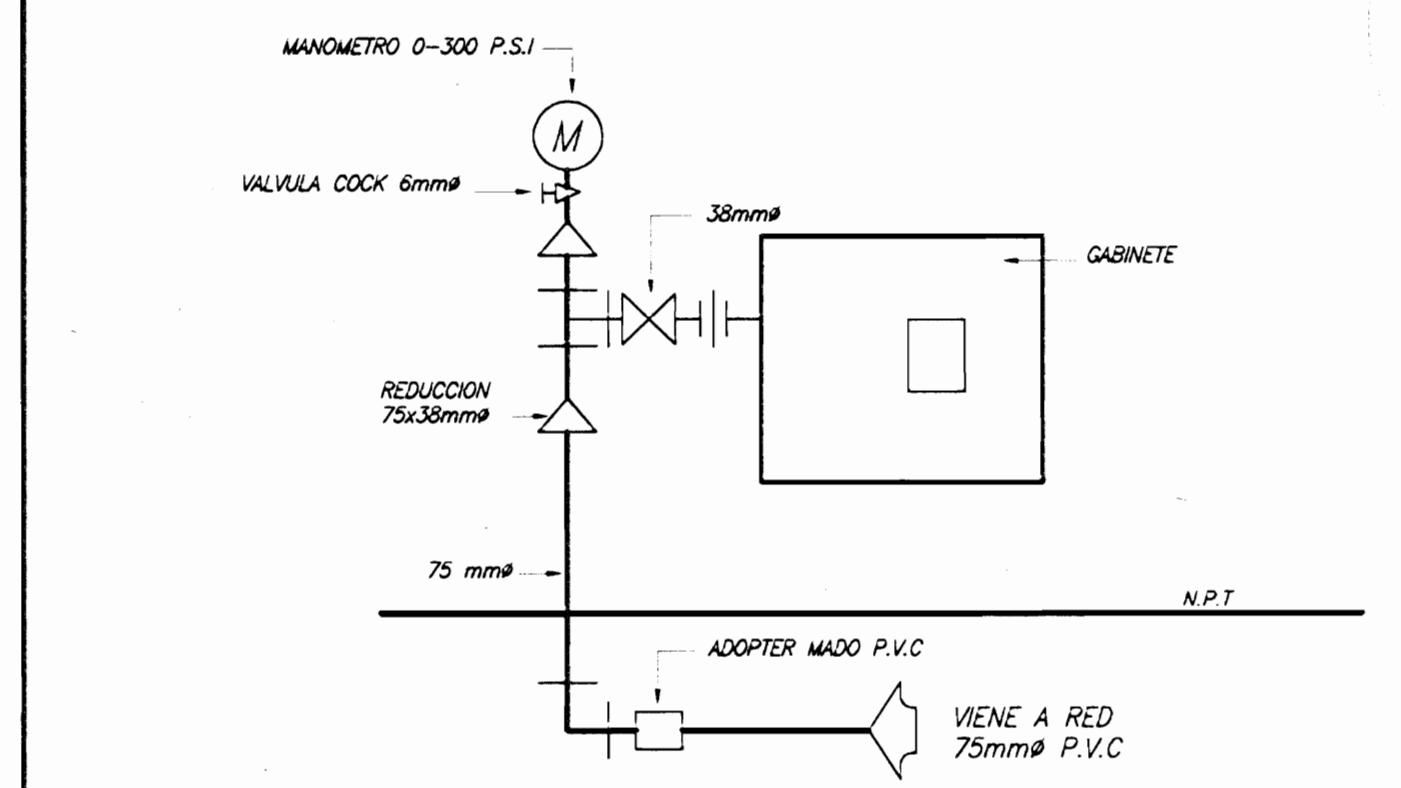


EQUIPO SISTEMA CONTRA INCENDIOS	REFERENCIA
BOMBA CONTRA INCENDIOS PRINCIPAL TIPO VERTICAL MOTOR DIESEL CAUDAL 31.5 LPS(500 GPM) PRESION 7 KG/CM2(100 PSI)	ITT A-C PUMP VTHK
BOMBA JOCKEY 208V, 36.60Hz ACERO INOXIDABLE MULTITAPA, CAUDAL=0.441 LPS(7 GPM) PRESION: 7KG/CM2 (100 PSI)	GRUNFOS OR2
HIDRANTE	POTTER ROEMER 5845
TOMA SIEMESA	POTTER ROEMER 5761-C
CABEZAL DE PRUEBAS DE PEDESTAL	POTTER ROEMER 5866-C-7
PANEL DE CONTROL PARA BOMBAS	POTTER ROEMER GABINETE=1600-B RACK=2510-24
VALVULA DE ALIVIO	
VALVULA DE Y, APROB. UL y F VALVULA DE HUSILLO ASCENDENTE Y FUENTE FLUJO UBICADA EN CAJA DE REGISTRO	
VALVULA DE RETENCION UL/FM	
VALVULA DE RETENCION CON GRIFIDO DE 2.4 mm (3/32")	
VALVULA DE BOLA PARA RED DE CONTROL	
TUBERIA SUBTERRANEA EN ACERO AL CARBON CON UNION TIPO RANURADA REFERENCIA VICTAULIC	
TUBERIA SUBTERRANEA EN ACERO AL CARBON CON UNION SOLDADA	
TUBERIA PARA CONTROL EN HG 1.3MM	
VALVULA EN CAJALCON TAPA VALVULA EN HIERRO FUNDIDO	
MANOMETRO EN GLICERINA CON VALVULA DE CIERRE DE APERTURA RAPIDA	
ELIMINADOR DE AIRE	
VALVULA REGULADORA DE PRESION, METAL	

**DET. DE UBICACION DE EQUIPOS EN CASA MAQUINAS**



**DETALLE GABINETE CONTRA INCENDIOS SIN ESCALA**



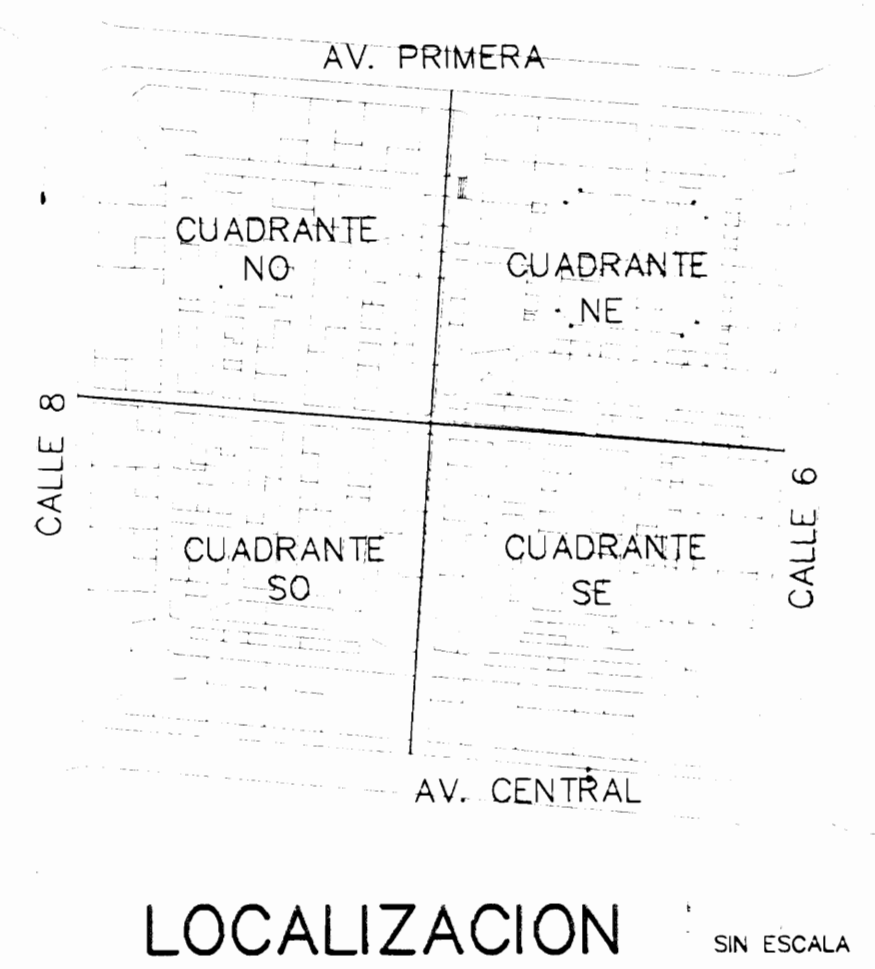
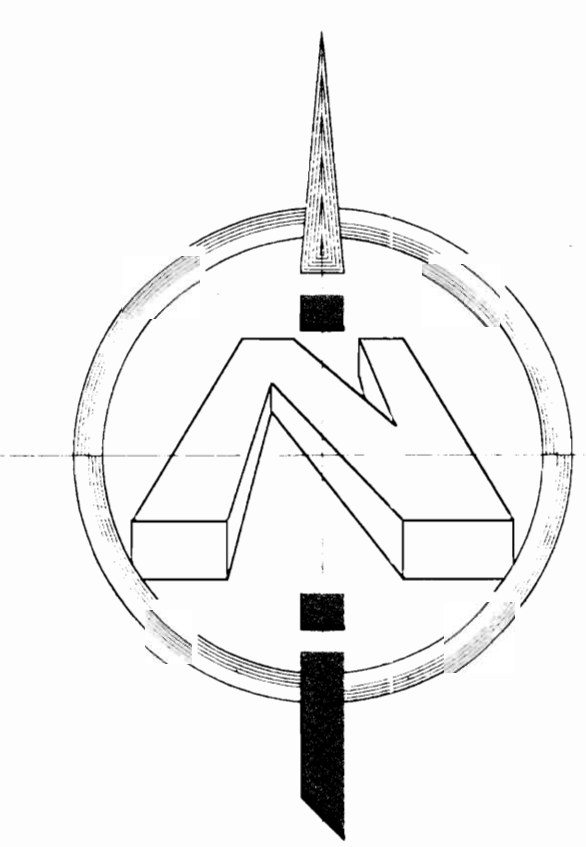
**DETALLE TIPICO DE CONEXION DE DE GABINETE SIN ESCALA**

**CARACTERISTICAS BOMBA CONTRA INCENDIO (DIESEL)**

Bomba vertical de una capacidad de 1890 litros por minuto (500 GPM) a una presión de 7 Kg/cm<sup>2</sup> (100 PSI), aprobación UL y FM según NFPA-20 última edición, modelo ITT VTHK o equivalente. Motor de diesel entrocado por intercompuerta de agua, conectado al circuito principal de agua de suministro, UL y FM. Cumina 6000 S, 24 voltios, tanque de combustible de 1136 litros (300GPM), 1770 Rpm, 121 hp. o similar. La bomba deberá venir con silenciador residencial horizontal Nelson, tablero montado y diagrama de fábrica, cabezal de pruebas 208 = 649 (2-2 1/2") NST x 100# (4") brida, con válvulas y tapas, válvula de alivio principal Kunkin en ángulo, cono de gaseo cerrado, manómetro, válvulas de alivio de aire, capacitores, batería, cargador, conector de escape, control en caja NEMA-2, arranque automático y paro manual/automático con temporizador, además debe incluir las características de luces piloto y señal audible común de falla de carga de batería, bajo nivel de aceite, sobre velocidad, alta temperatura, falla al arranque, falta de energía principal, emergencia y AUTOMÁTICO, también prueba semanal, registrador de cuerdas semanales, interruptor manual de pruebas y encendido, contactos para accionamiento y monitoreo remoto, bloque de señales en caso de emergencia.

Bomba Jockey Modelo: CR-2 para 7 Kg/cm<sup>2</sup> (100 Psi) @ 26.5 litros por minuto (7 gpm), 50 NPT, Motor eléctrico 208-230-460/60/3, válvula de alivio de 15mm, control NEMA-2 arranque directo o indirecto, automático con temporizador de encendido, luces piloto energizada y funcionamiento. Referencia: GRUNFOS.

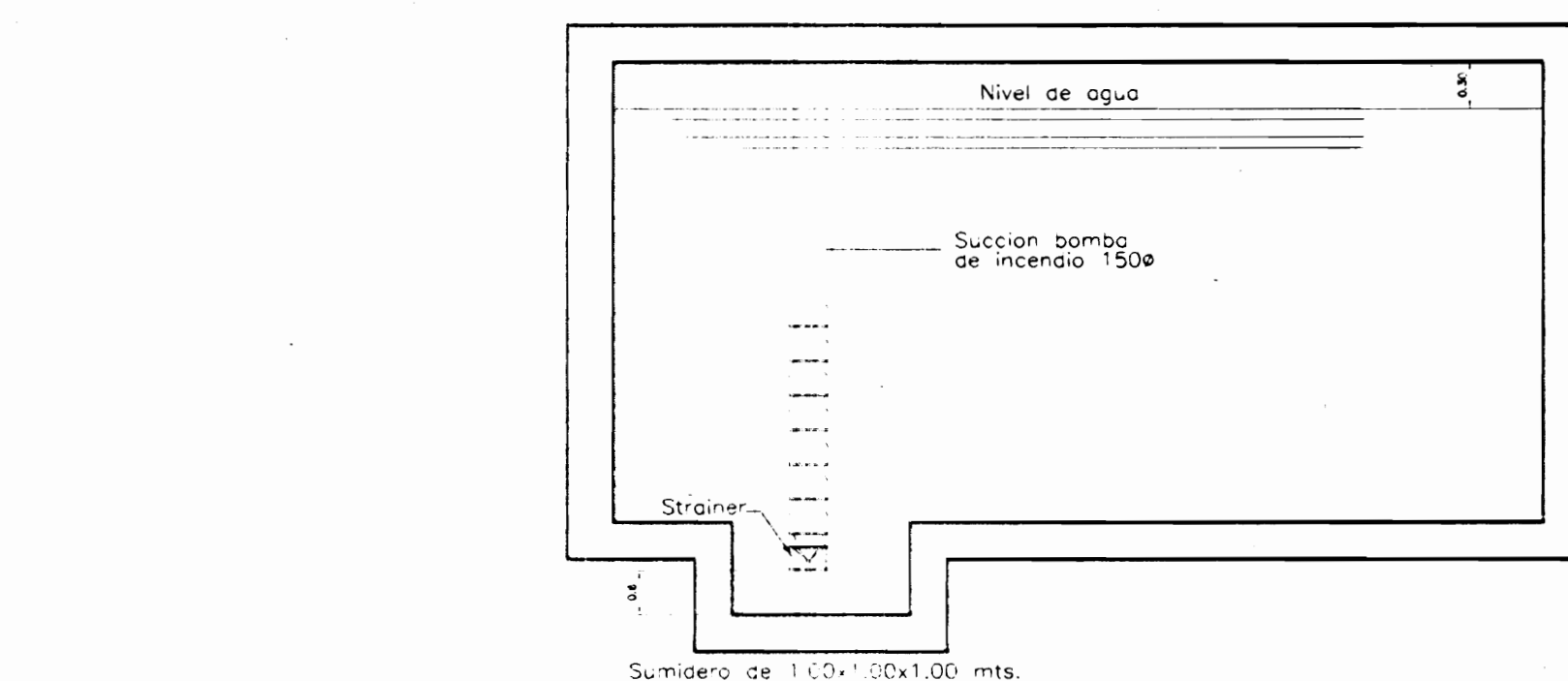
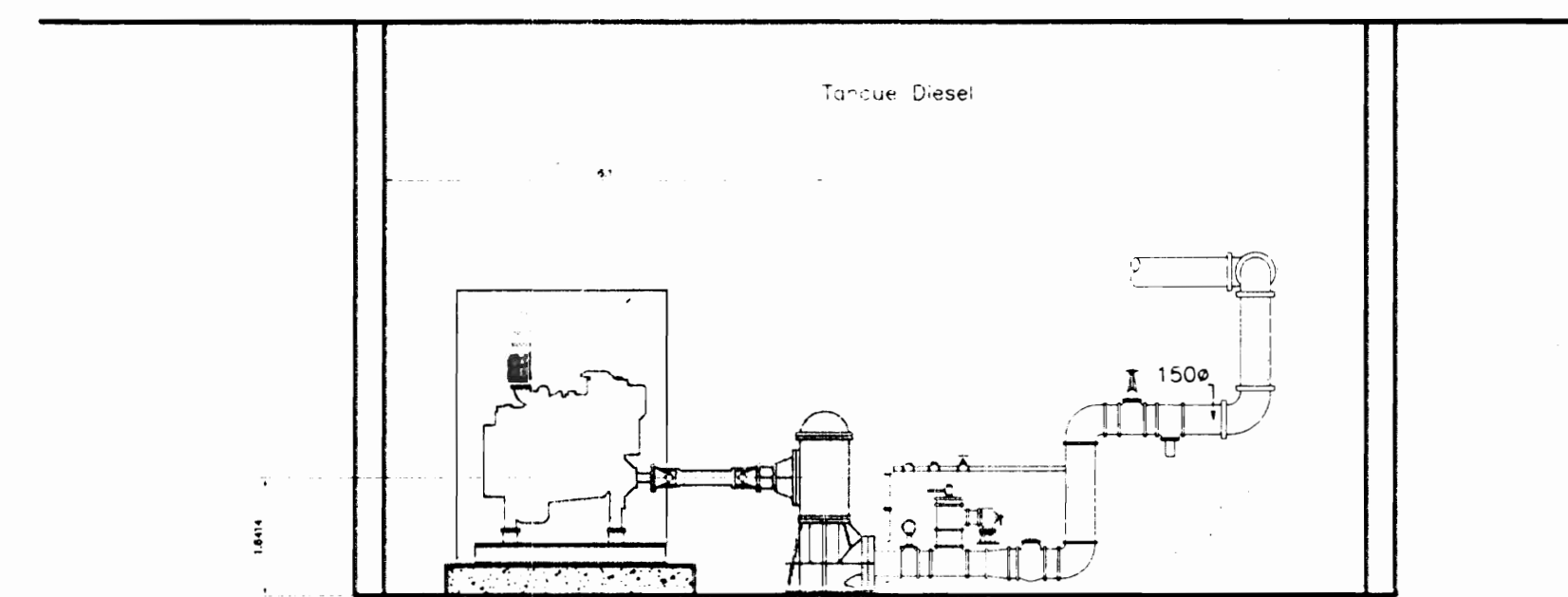
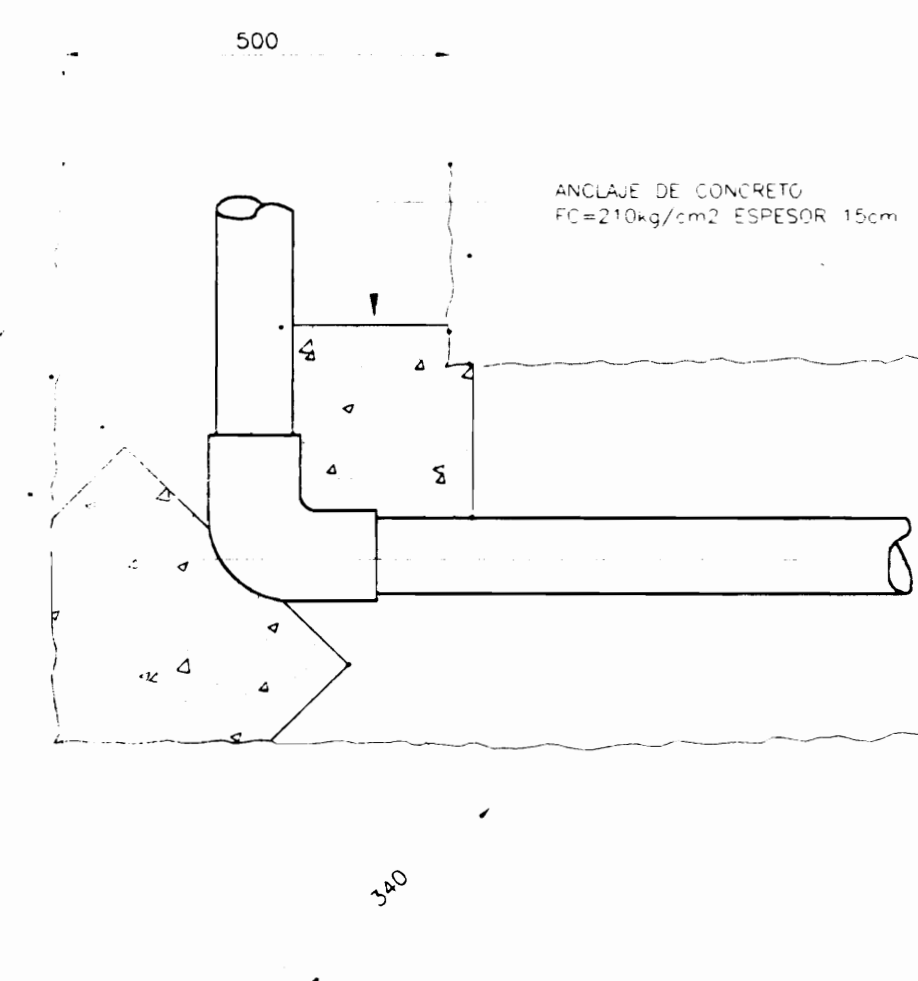
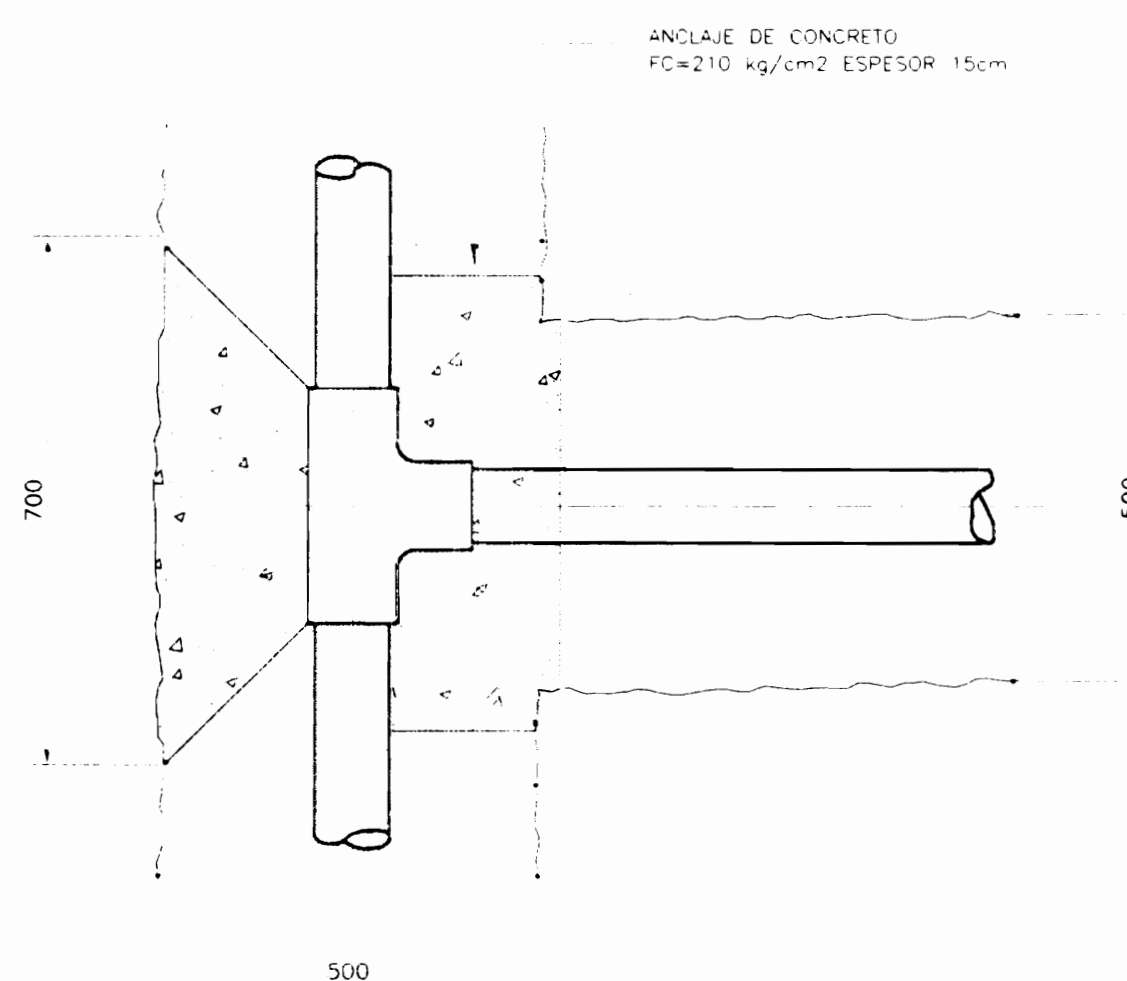
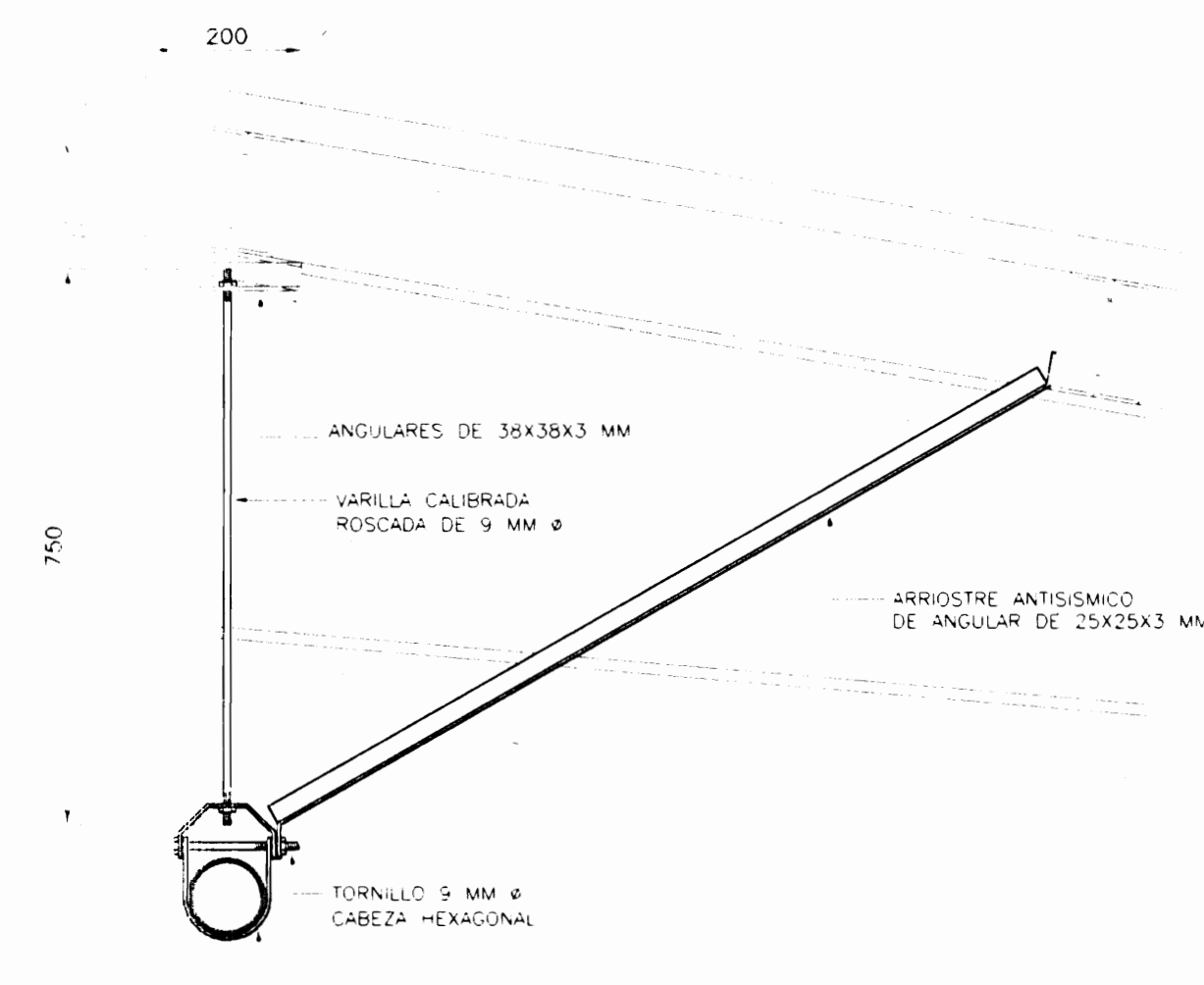
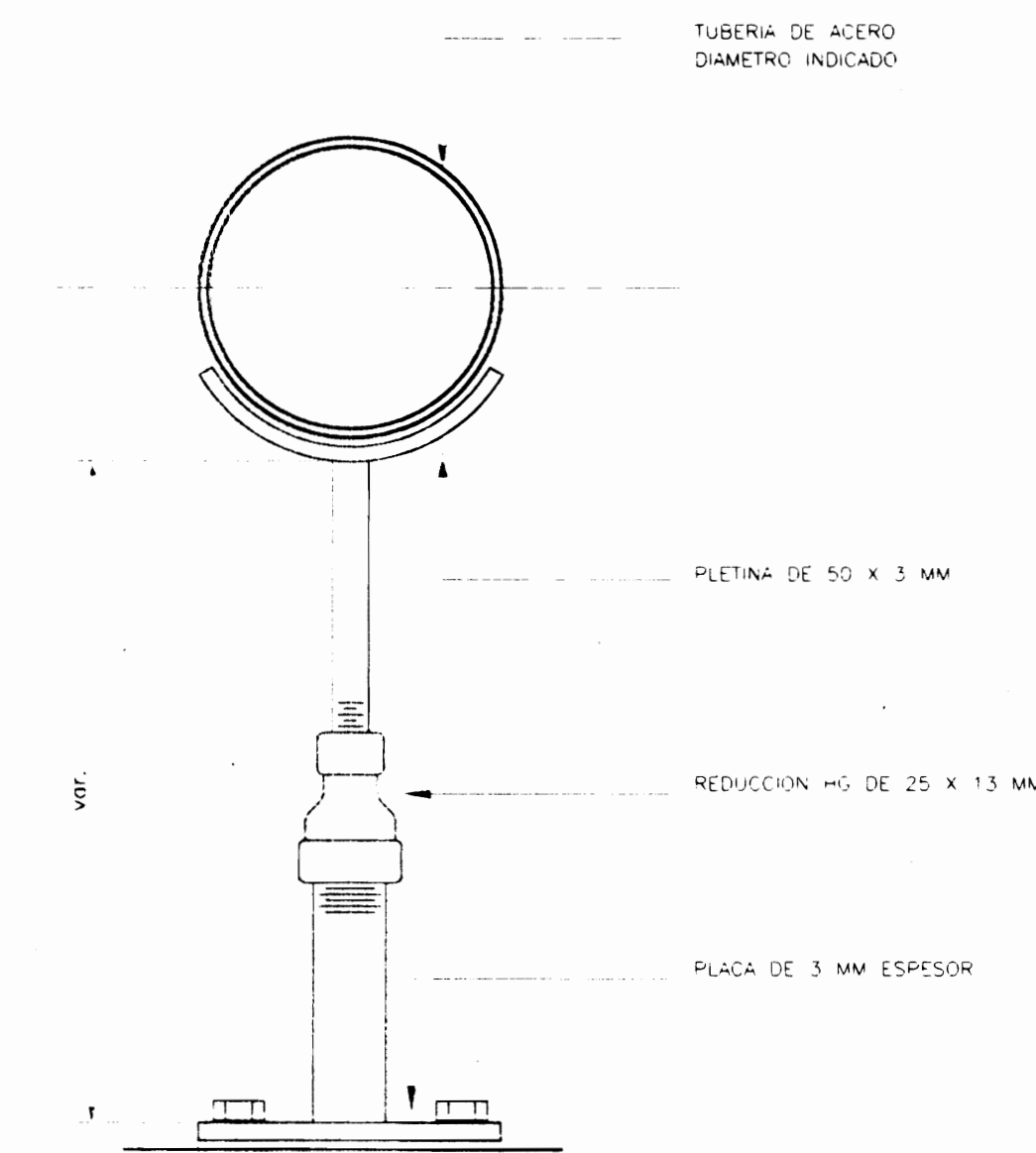
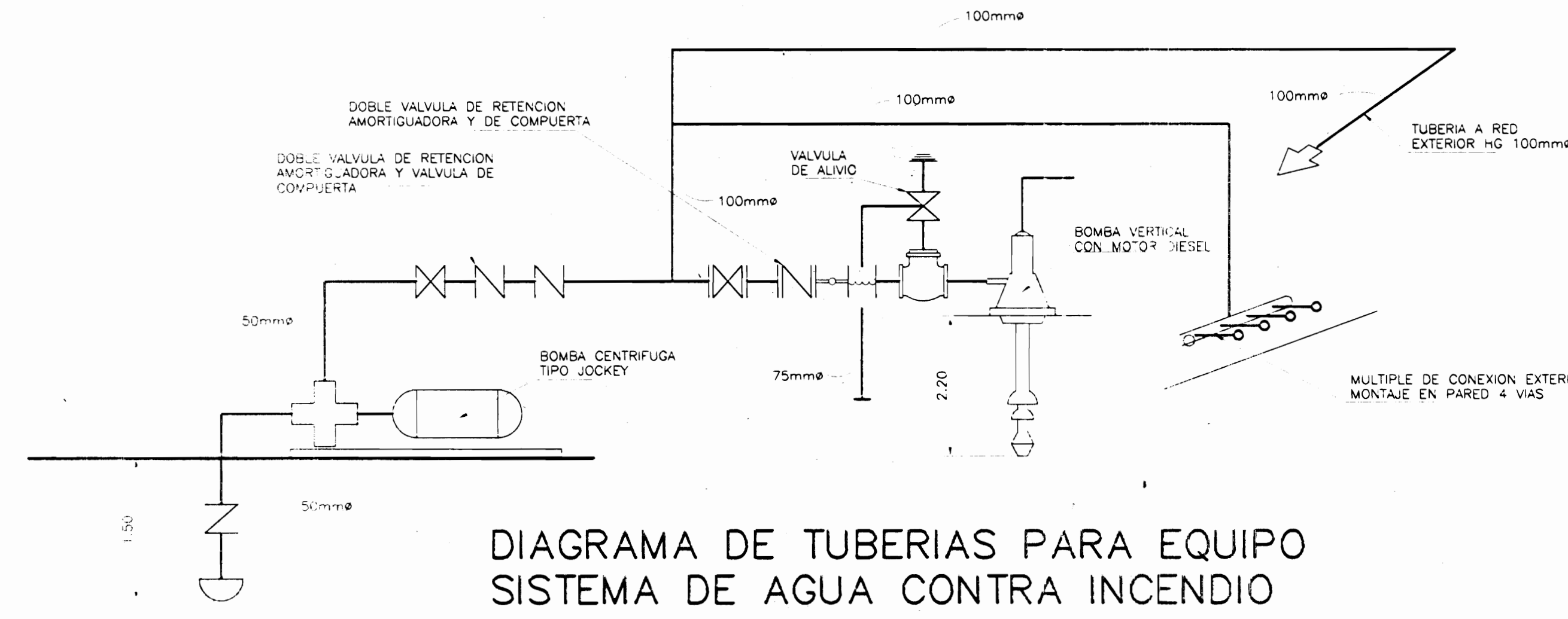
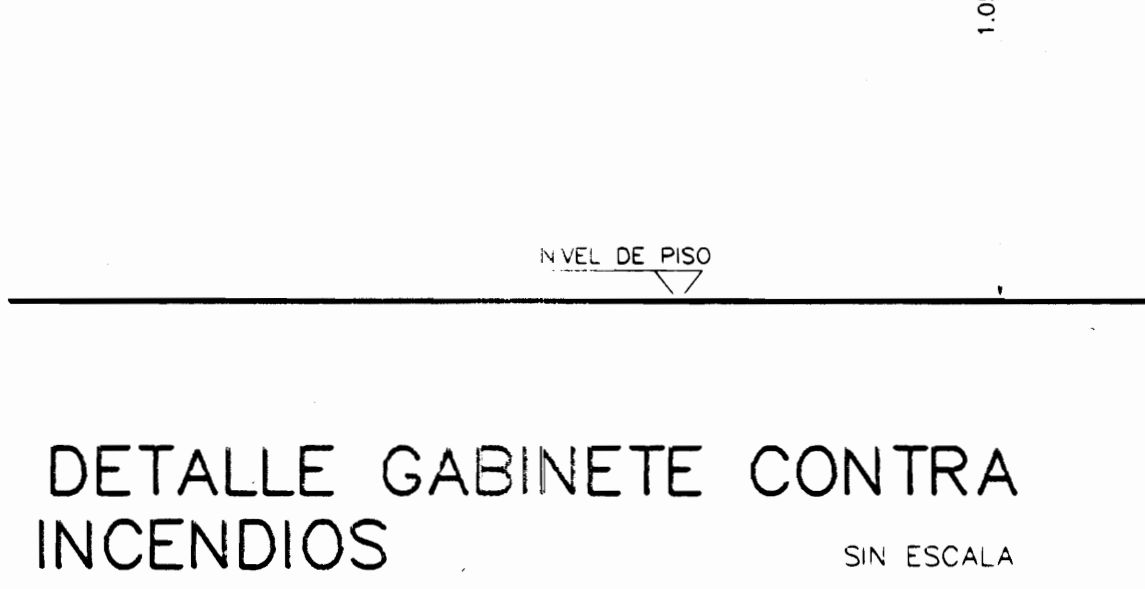
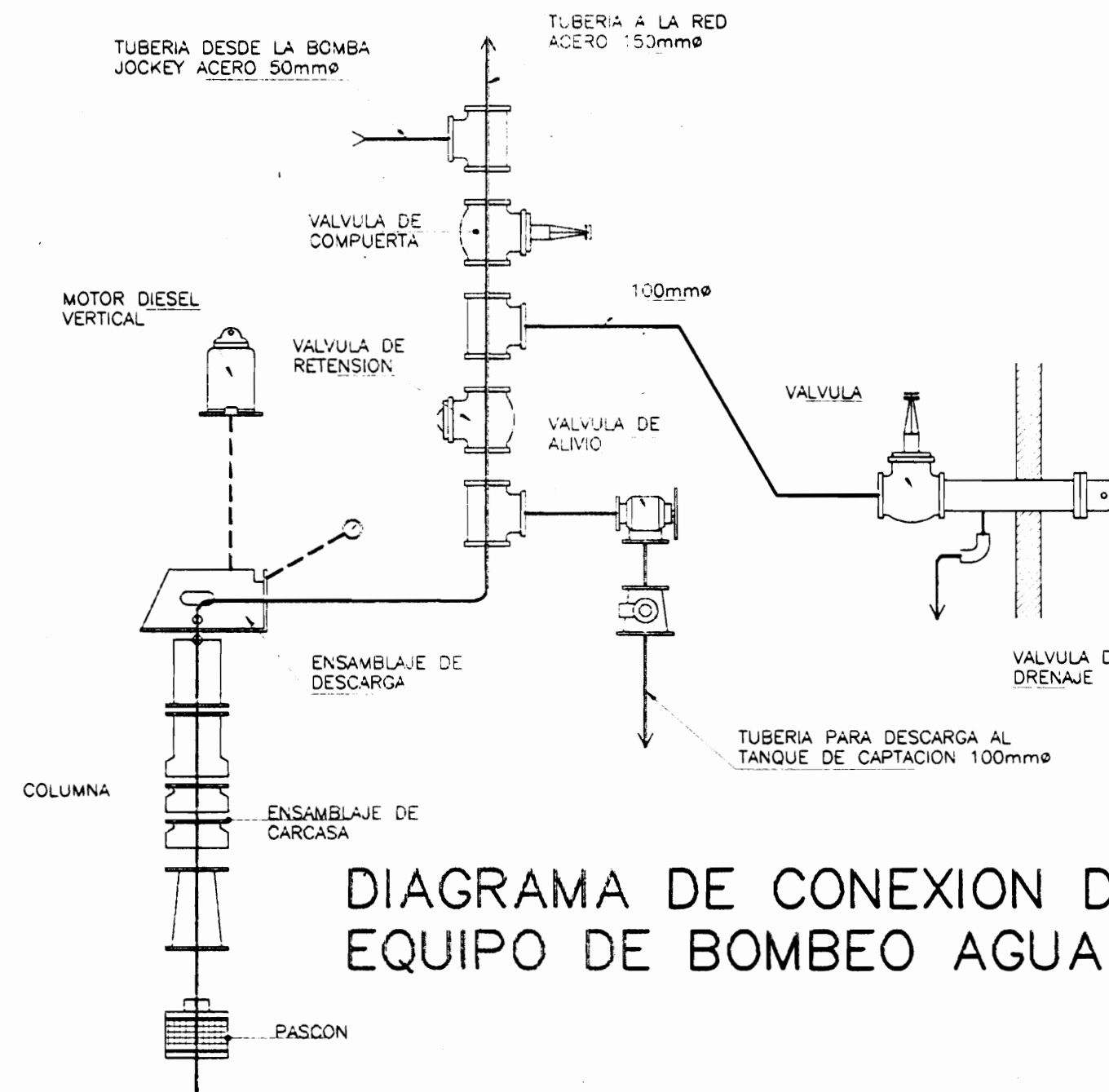
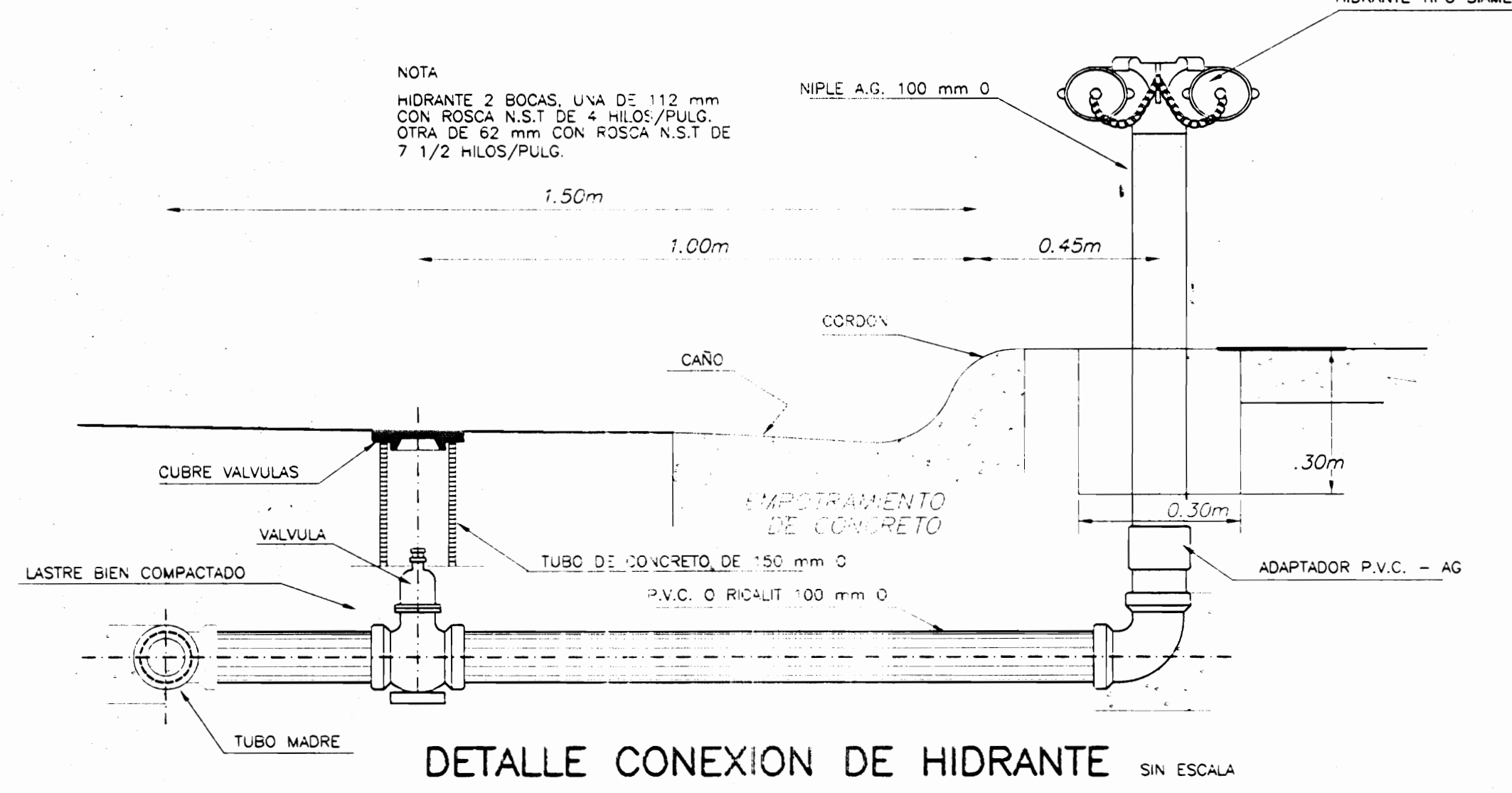
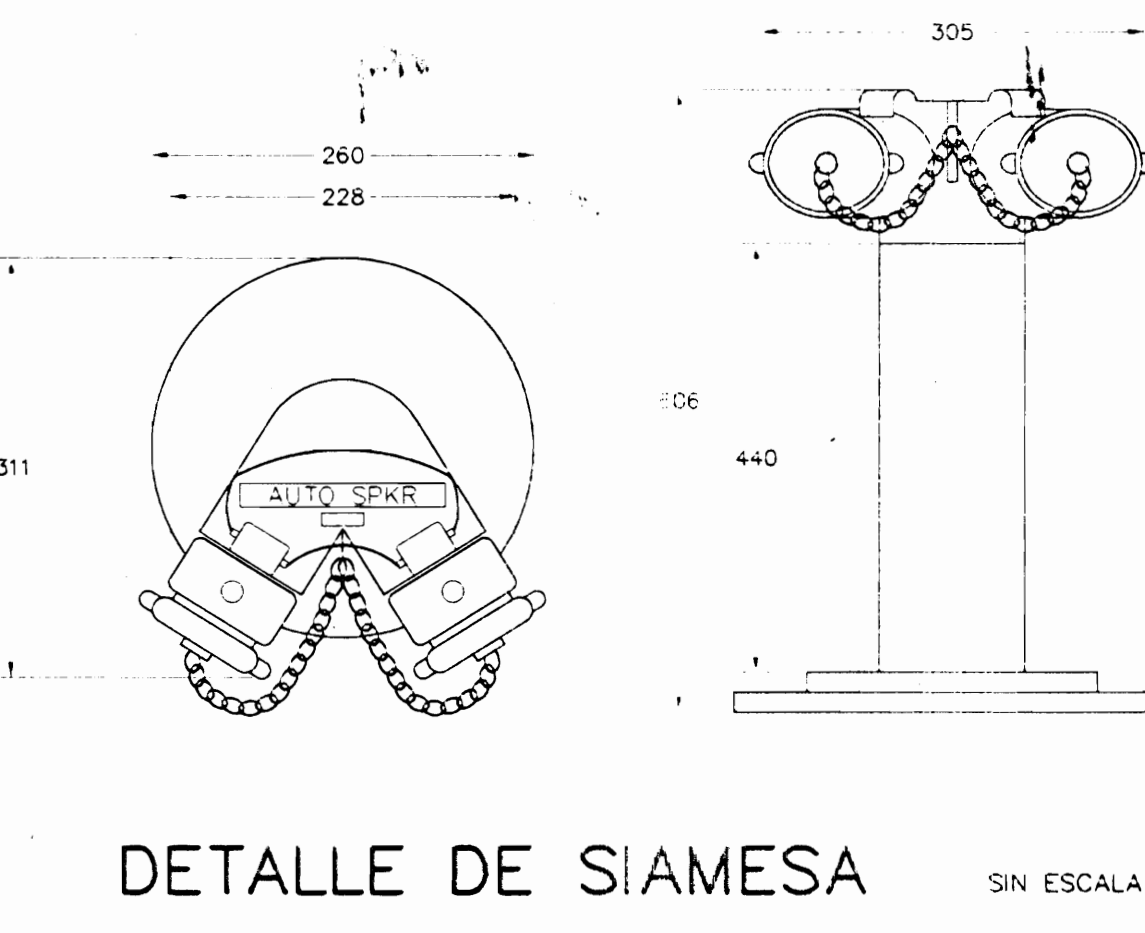
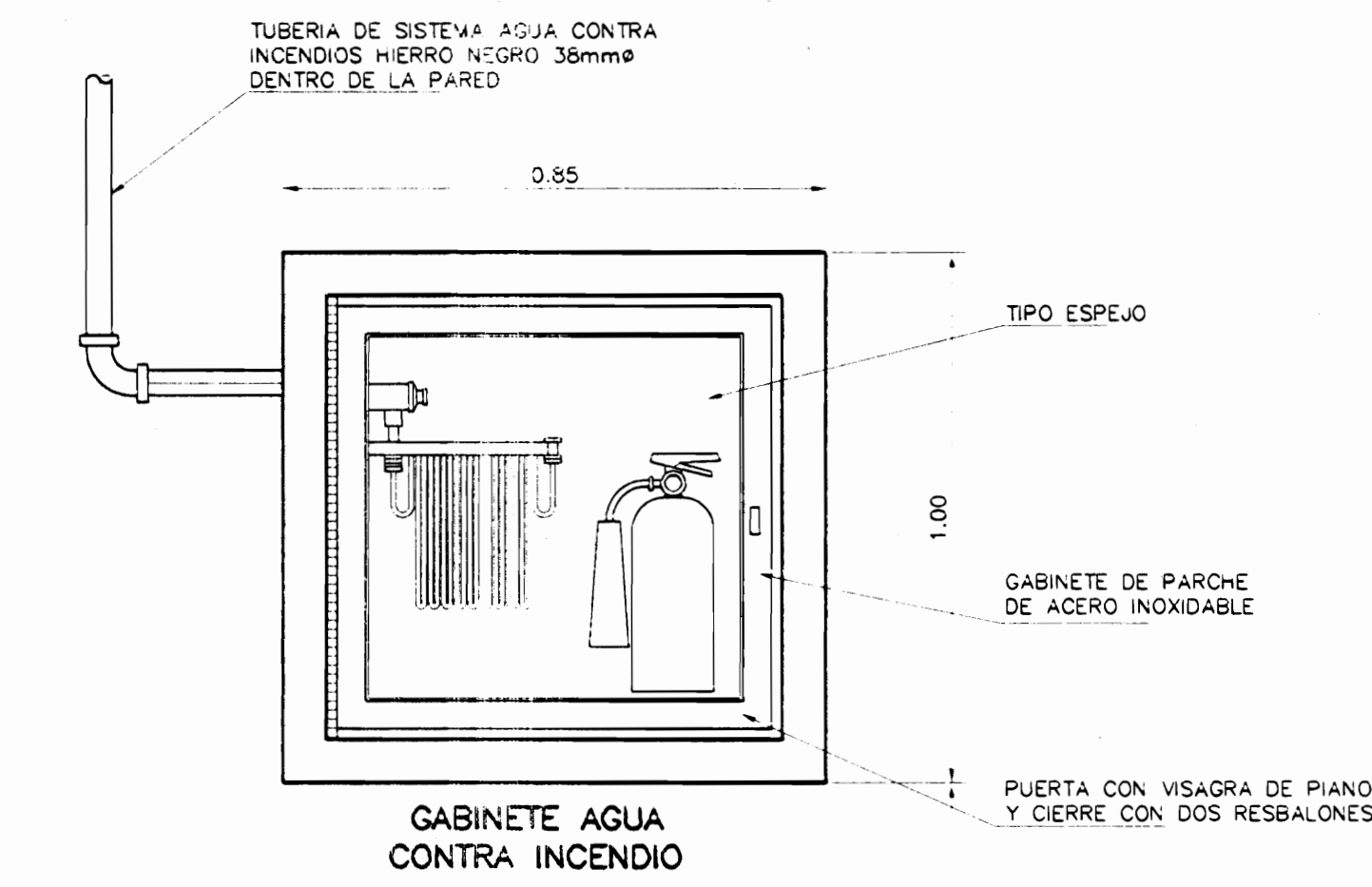
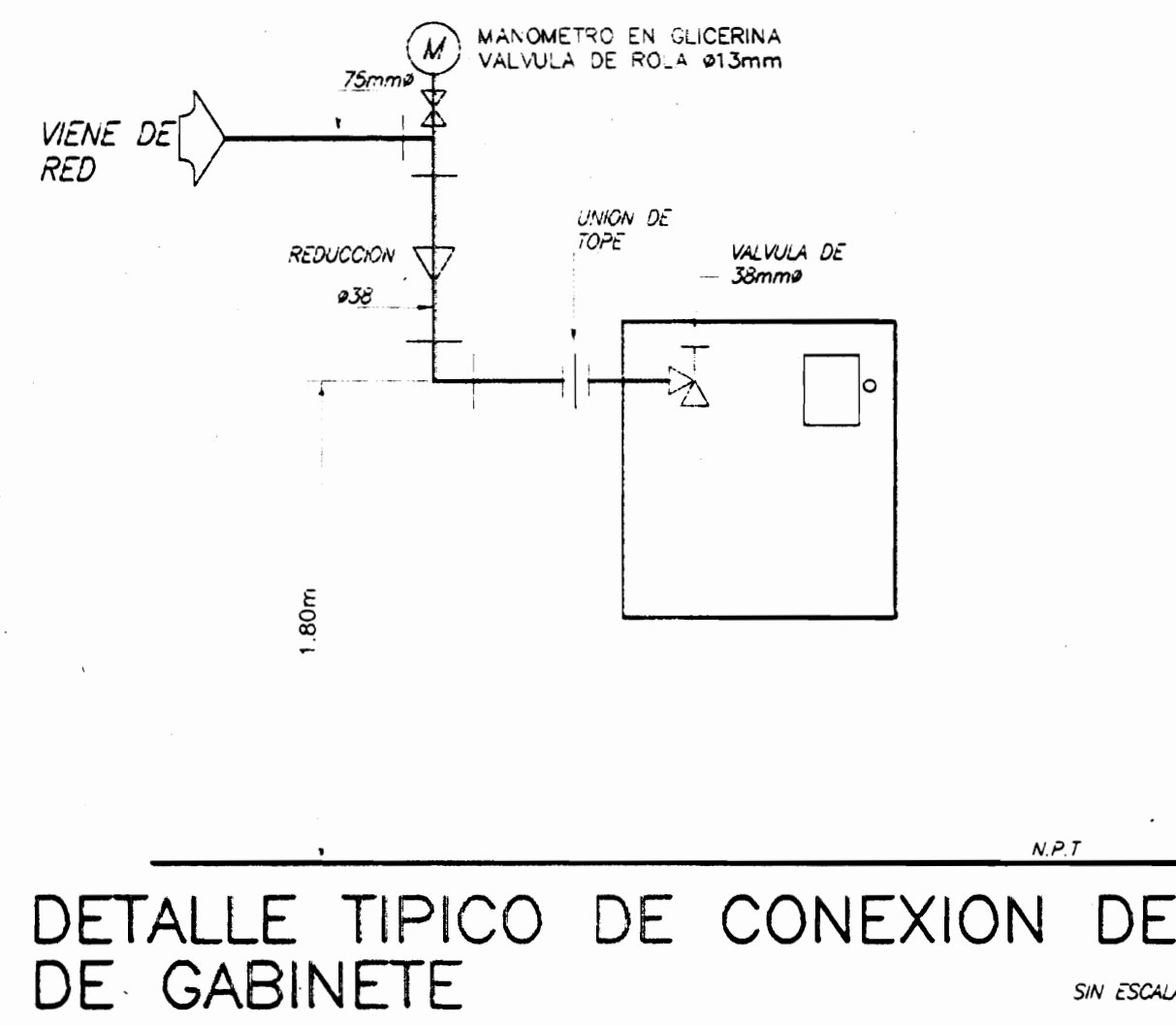
**PLANTA DE DISTRIBUCION DE INSTALACION CONTRA INCENDIOS DEL MERCADO CENTRAL**



**LOCALIZACION SIN ESCALA**

<b>PROYECTO: MERCADO CENTRAL</b>		
<b>PROYECTADO: MUNICIPALIDAD DE SAN JOSE</b>		
PROVINCIA SAN JOSE	CANTON SAN JOSE	DISTRITO MERCED
<b>DISENO:</b> ABS. IBO BONILLA OCONTRILLO ING. DAVID ALFARO M. ING. BRAULIO BONILLA S. ING. JOSE ARIU ZAMORA		
<b>DIBUJO:</b> C.M.C. - V.M.V.		
<b>PROFESIONAL RESPONSABLE:</b>		
NOMBRE: ING. BRAULIO BONILLA SANCHEZ		
FIRMA: N° IMI-8646		
<b>PROFESIONAL RESPONSABLE:</b>		
NOMBRE: ING. BRAULIO BONILLA SANCHEZ		
FIRMA: N° IMI-8646		
<b>INFORMACION REGISTRO PUBLICO</b>		
PROPIETARIO: MUNICIPALIDAD DE SAN JOSE		
No. CATASTRO: _____		
SITAS: _____		
<b>CONTENIDO:</b>		
PLANTA INSTALACION CONTRA INCENDIOS DEL MERCADO CENTRAL		
ESCALA	FECHA	LAMINA
INDICADA	OCTUBRE 2002	15 / 18

ESCALA: 1: 150



**CARACTERISTICAS BOMBA CONTRA INCENDIO (DIESEL)**  
ESCALA 1:50

Bomba vertical de una capacidad de 945 litros por minuto (250 GPM) a una presión de 7 kg/cm<sup>2</sup> (100 PSI), aproximación UL y FM según NFPA-20 última edición, modelo IT, 1770 y 1211, o equivalente. Motor de diesel enfriado por intercambio de agua, conectado al punto principal de agua de suministro, UL y FM. Cumple con las 24 variaciones de los requisitos de 1350 litros (350 GPM), 1770 RPM, 1211 hp, o similar. La bomba deberá venir con silenciador resistente, montaje Newton, tubería montada y almirado de fábrica, rodete de pruebas 500 - 644 (2" 1/2" NPT x 1000 1/2" NPT), con válvulas y tapas, válvula de alivio principal Kunkle en ángulo, cono de goma, manómetros, visuales de alivio de aire, accionadores, baterías, cargador/rectificador de escape, controler, tipo NEMA-2, arranque automático y paro manual/automático con temporizador, además de incluir las características: luces piloto y señal audible común de falla de carga de baterías, bajo nivel de aceite, sobre calentado, alta temperatura, falla al arranque, falta de energía principal, energizado y AUTOMÁTICO, también prueba sensorial, registrador de fuerza señalada, interruptor manual de pruebas y encendido, contactos para accionamiento y monitoreo remoto, diagrama de señales en caso de emergencia.

Bomba Jockey. Modelo: CR-2 para 7 kg/cm<sup>2</sup> (100 PSI) @ 26.5 l/min. por minuto (7 gpm), 50 NPT. Motor eléctrico 208-230-480/60/1, 40 voltios de alivio de 140"m, control NEMA-2, arranque directo a línea, automático con temporizador de encendido, luces piloto energizado y funcionamiento. Referencia: GRUNFOS.

EQUIPO SISTEMA CONTRA INCENDIOS	REFERENCIA
BOMBA CONTRA INCENDIOS PRINCIPAL TIPO VERTICAL MOTOR DIESEL CAUDAL: 15.75 LPS (250 GPM) PRESION: 7 KG/CM2 (100 PSI)	ITI A-C PUMP V1770
BOMBA JOCKEY 208V/3Ø/60Hz ACERO INOXIDABLE MULTITAPA, CAUDAL: 0.44 LPS (6.6 GPM) PRESION: 7 KG/CM2 (100 PSI)	GRUNFOS CR2
HIDRANTE	POTTER ROEMER 584S
SIAMESA	POTTER ROEMER 5761-C
CABEZAL DE PRUEBAS DE PEDESTAL	POTTER ROEMER 5866-C-7
PANEL DE CONTROL PARA BOMBAS	
GABINETE CONTRA INCENDIOS SUPERFICIAL ESTRUCTURA EN ACERO INOXIDABLE EXTINTOR ABC 4.7 kg, RESTRICTOR DE PRESION PARA ASOCIAR 05 PSI EN LA DESCARGA	POTTER ROEMER GABINETE-1600-8 RACK-2510-24
VALVULA DE ALIVIO	
VALVULA OS Y APROB. UL Y F	
VALVULA DE RETENCION UL/FM	
VALVULA DE RETENCION CON ORIFICIO DE 2.4 mm (3/32")	
VALVULA DE SOLAPA PARA RED DE	
TUBERIA AEREA EN ACERO AL CARBON 10X UNION TIPO RANURADA REFERENCIA VICTAULIC	
TUBERIA SUBTERRANEA EN ACERO AL CARBON 10X UNION SOLDADA	
TUBERIA PARA CONTROL EN HG Ø 13MM	
VALVULA EN CAJALCON TAPA VALVULA EN HIERRO FUNDIDO	
MANOMETRO EN GLICERINA CON VALVULA DE CIERRE DE APERTURA RAPIDA	
ELIMINADOR DE AIRE	

PROYECTO: **MERCADO CENTRAL**

PROYECTO: **MUNICIPALIDAD DE SAN JOSE**

PROVINCIA SAN JOSE CANTON SAN JOSE DISTRITO MERCED

VALDESOL S.A. **utsupra sa** Electromecánica

DISEÑO: ARQ. IBA BONTILLA OSCONTIRILLO ING. DAVID ALFARO M. ING. BRAULIO BONILLA S. ING. ROSE ABU TAMORA

DIBUJO: C.M.C.- V.M.V.

PROFESIONAL RESPONSABLE NOMBRE: ING. BRAULIO BONILLA SANCHEZ FIRMA: N° IMI-8646

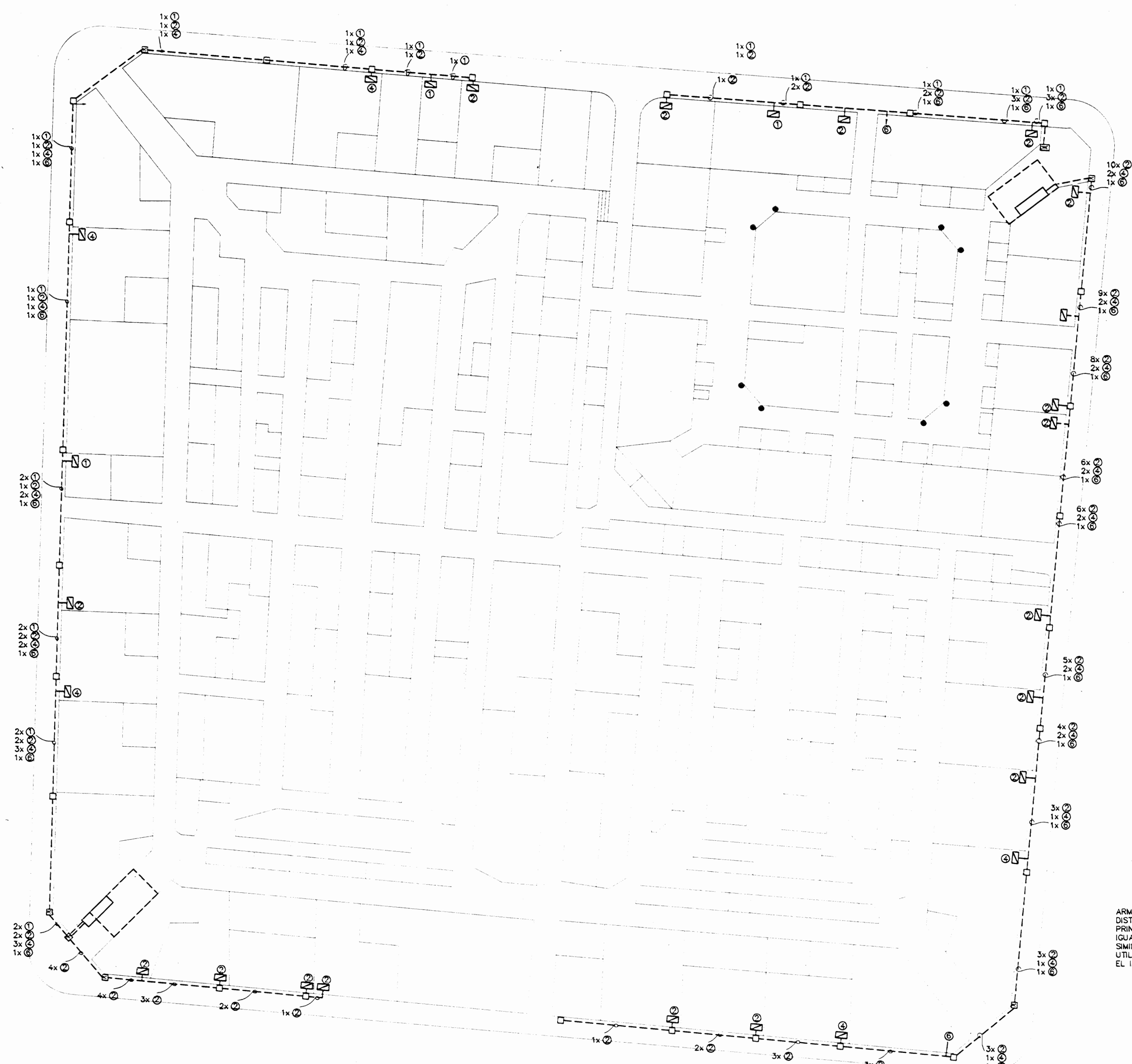
PROFESIONAL RESPONSABLE NOMBRE: ING. BRAULIO BONILLA SANCHEZ FIRMA: N° IMI-8646

INFORMACION REGISTRO PUBLICO PROPIETARIO MUNICIPALIDAD DE SAN JOSE No. CATASTRO SITAS

CONTENIDO: **DETALLES SISTEMA CONTRA INCENDIO**

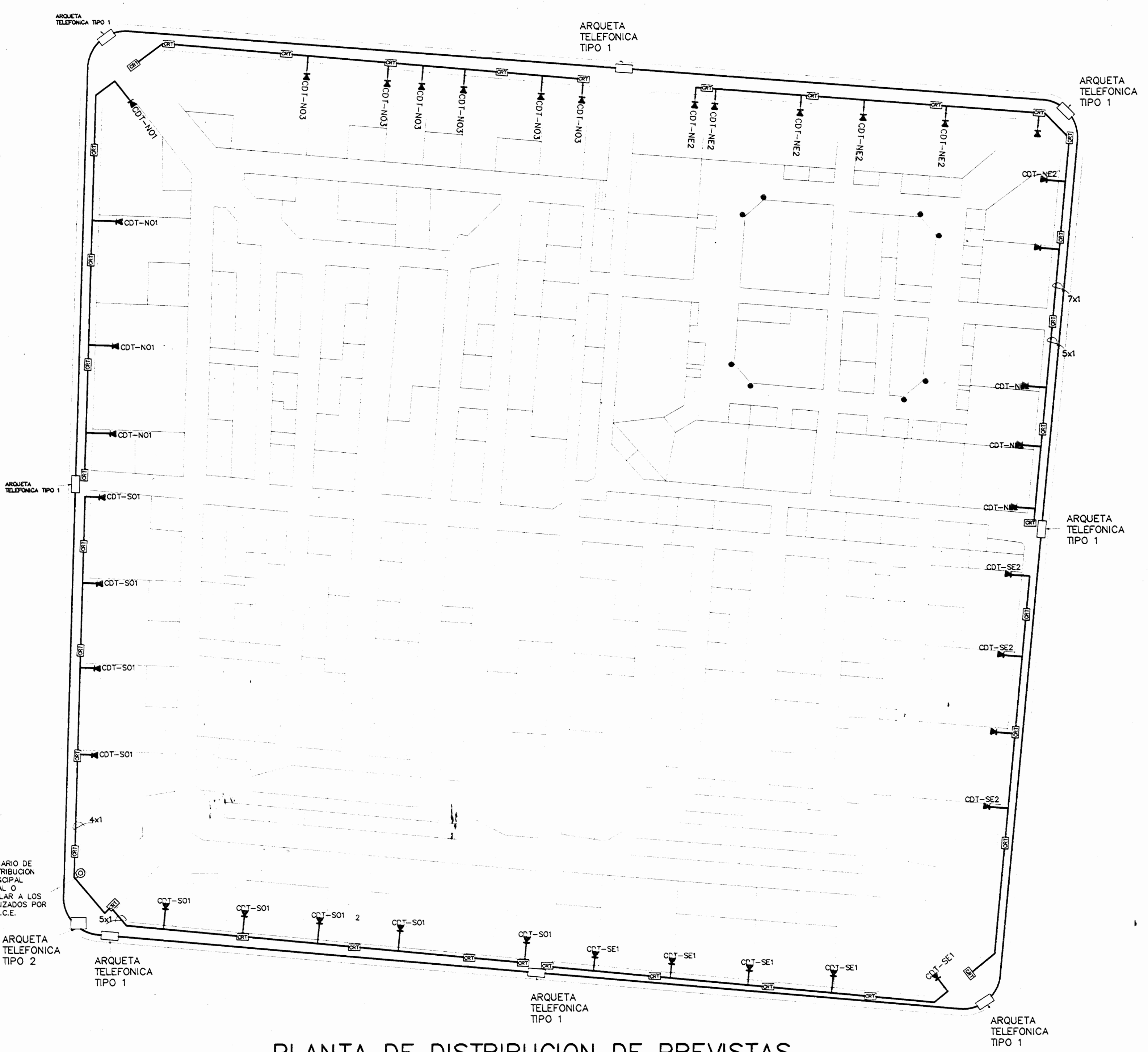
ESCALA INDICADA FECHA AGOSTO 2002 LAMINA 16 / 18





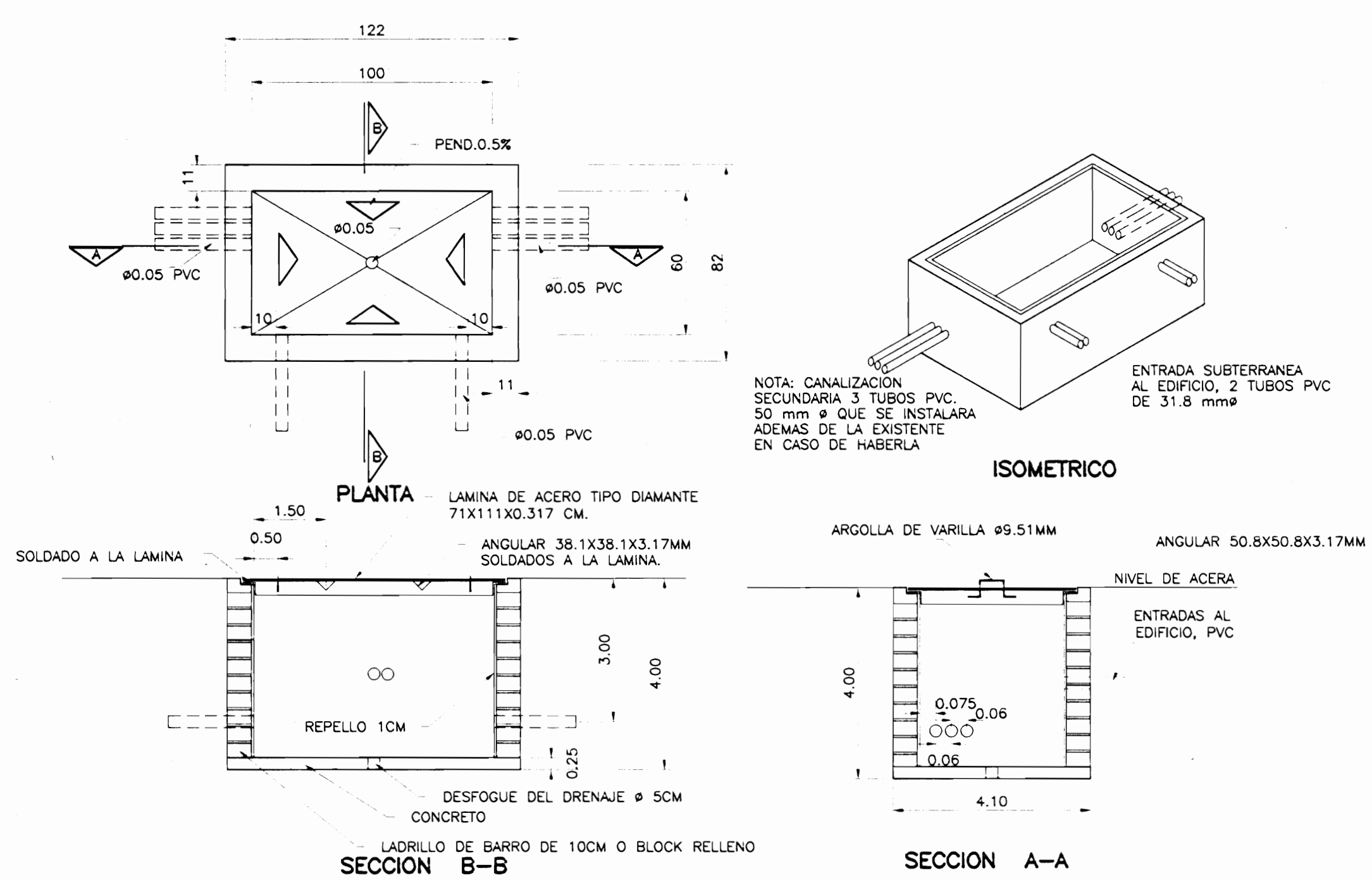
PLANTA DE DISTRIBUCION DE PREVISTAS ELECTRICAS DE EXTERIORES

ESCALA 1:250



PLANTA DE DISTRIBUCION DE PREVISTAS TELEFONICAS DE EXTERIORES

ESCALA 1:250



DETALLE DE ARQUETA TELEFONICA SIN ESCALA

SIMBOLOGIA ELECTRICA	
	INTERRUPTOR DE SEGURIDAD DEBIDAMENTE INSTALADO Y CONECTADO AL TABLERO DE DISTRIBUCION DE CADA LOCAL (CAPACIDAD DE ACUERDO AL TIPO DE ACOMETIDA)
	PREVISTA PARA ACOMETIDA ELECTRICA
	TIPO DE ACOMETIDA ELECTRICA
	CAJA DE REGISTRO ELECTRICA
	TRAYECTORIA DE CONDUCTORES ELECTRICOS DEBIDAMENTE ENTUBADOS EN FORMA AEREA
	TRAYECTORIA DE CONDUCTORES ELECTRICOS DEBIDAMENTE ENTUBADOS EN FORMA SUBTERRANEA
	CANTIDAD DE ACOMETIDAS
	FOSA DE TRANSFORMADORES TIPO SUMERGIBLE 13.8 KV/120-240 V ESTRELLA/ESTRELLA

TIPOS DE ACOMETIDAS

- TIPO 1 3#6 AWGTHN  
1#6 AWGTHN (T)  
1 C. 25mm<sup>2</sup> EMT(EXPUERTO)
- TIPO 2 3#6 AWGTHN  
1#6 AWGTHN (T)  
1 C. 25mm<sup>2</sup> EMT(EXPUERTO)
- TIPO 3 3#2 AWGTHN  
1#6 AWGTHN (T)  
1 C. 36mm<sup>2</sup> EMT(EXPUERTO)
- TIPO 4 4#2 AWGTHN  
1#6 AWGTHN (T)  
1 C. 50mm<sup>2</sup> EMT(EXPUERTO)
- TIPO 5 PREVISTA 31 mm<sup>2</sup> EMT(EXPUERTO), PVC, SUBTERRANEO SONDEADA CON ALAMBRE DE HIERRO NEGRO.
- TIPO 6 PREVISTA 38 mm<sup>2</sup> EMT(EXPUERTO), PVC, SUBTERRANEO SONDEADA CON ALAMBRE DE HIERRO NEGRO.

SIMBOLOGIA TELEFONICA	
	ARMARIO DE DISTRIBUCION
	CAJA DE DISTRIBUCION TELEFONICA
	CAJA DE REGISTRO TELEFONICA
	LINEA TELEFONICA DEBIDAMENTE ENTUBADA DE FORMA AEREA
	LINEA TELEFONICA DEBIDAMENTE ENTUBADA DE FORMA SUBTERRANEA
	ACOMETIDA TELEFONICA PARA CADA LOCAL DEBIDAMENTE CONECTADA A LA DISTRIBUCION TELEFONICA DEL LOCAL
	ARQUETA TELEFONICA TIPO ESPECIFICADO (VER DETALLE)

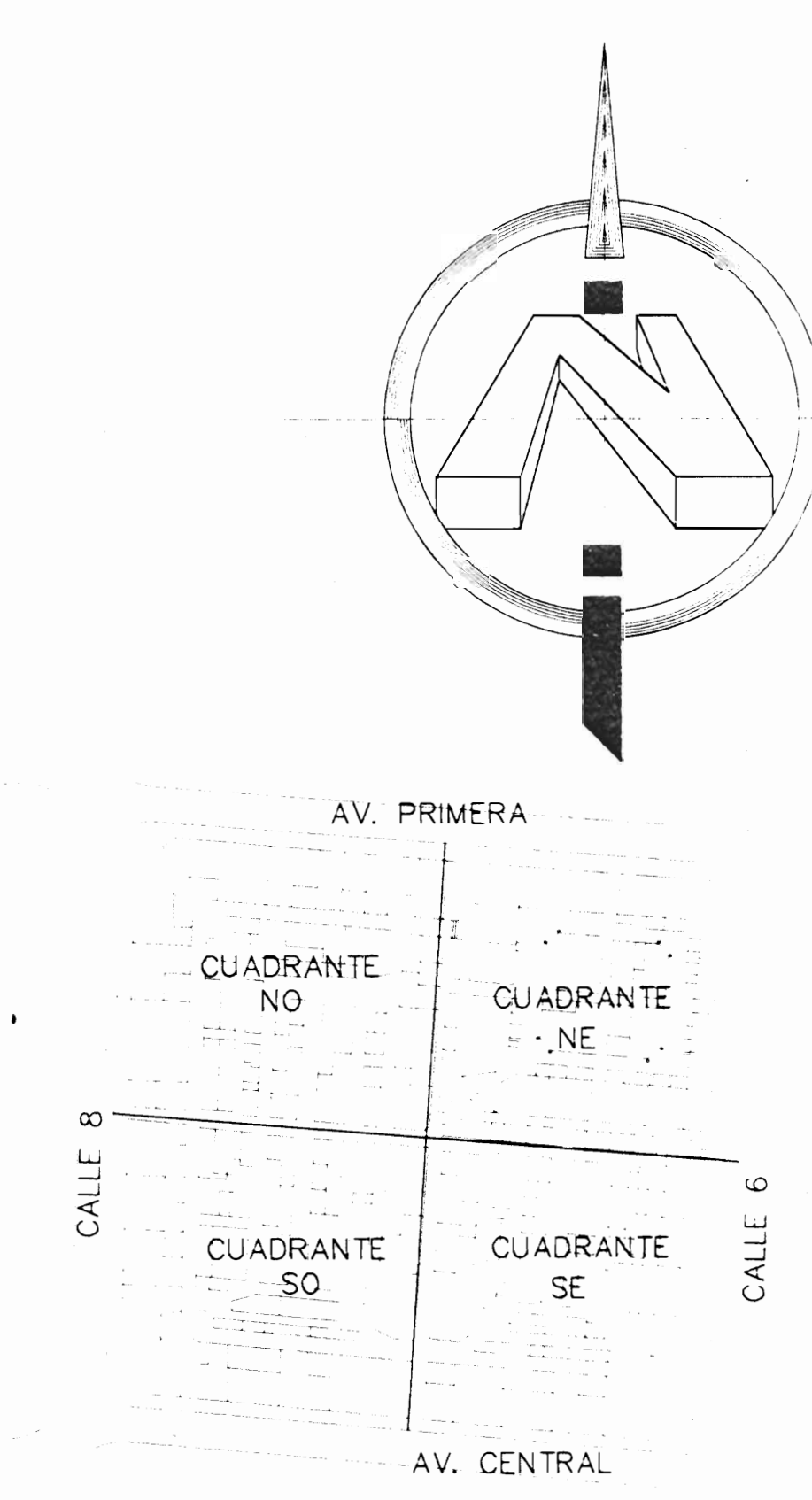
TIPOS DE ACOMETIDA

- 1 1x4 PARES c.19 mm<sup>2</sup> EMT, EXPUESTA PVC, SUBTERRANEO
- 2 1x50 PARES 2c.50 mm<sup>2</sup> EMT, EXPUESTA PVC, SUBTERRANEO
- 3 1x100 PARES 2c.50 mm<sup>2</sup> EMT, EXPUESTA PVC, SUBTERRANEO

DIMENSION DE CAJAS DE DISTRIBUCION TELEFONICA			
PARES	# REGLETAS 20 PARES	DIMENSIONES MINIMAS ANCHOxLARGOXPROFUNDIDAD (CM)	REFERENCIA
20	1 / 2	16.5x30.5x6.8	
50	4 / 8	32.0x32.0x7.6	
150	8 / 16	32.0x52.0x6.8	
400	20 / 40	78.0x159.0x12.0	HIMEL QLA188/40 PM ZUN 84/100 PMCL 188

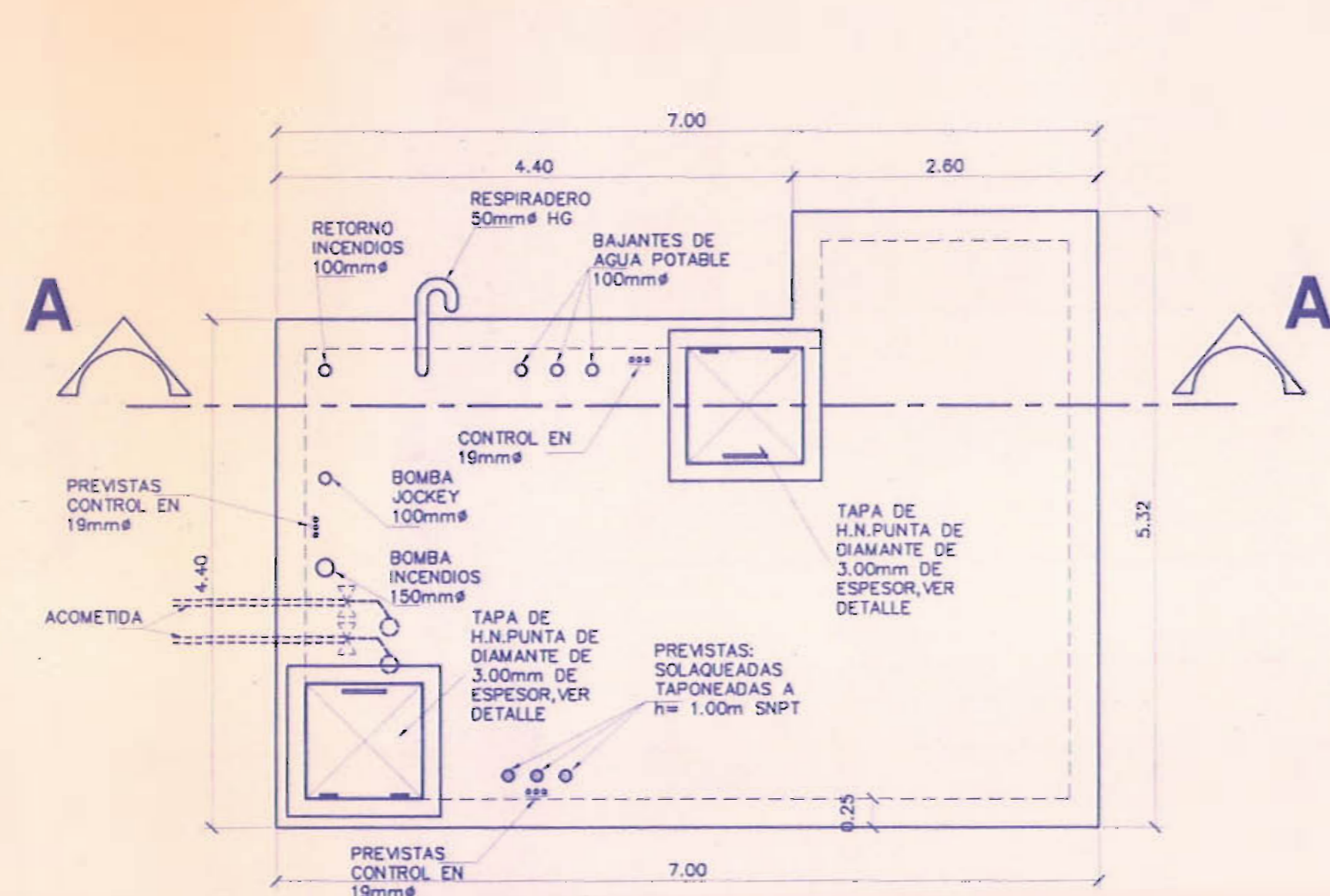
CONEXION A TIERRA CTAF 20/25

DESCRIPCION:  
FABRICADAS EN CHAPA ESPECIAL ALU-ZINC150, CUERPO CONTIGUO DE UNA SOLA PIEZA PLEGADA Y SOLDADA.  
PINTADO EXTERIORMENTE CON RESINA DE POLIESTER-EPONITEXTURIZADO.  
PLACA DE MONTAJE INCORPORADO CONSTRUIDA EN CHAPA DE ACERO GALVANIZADO.

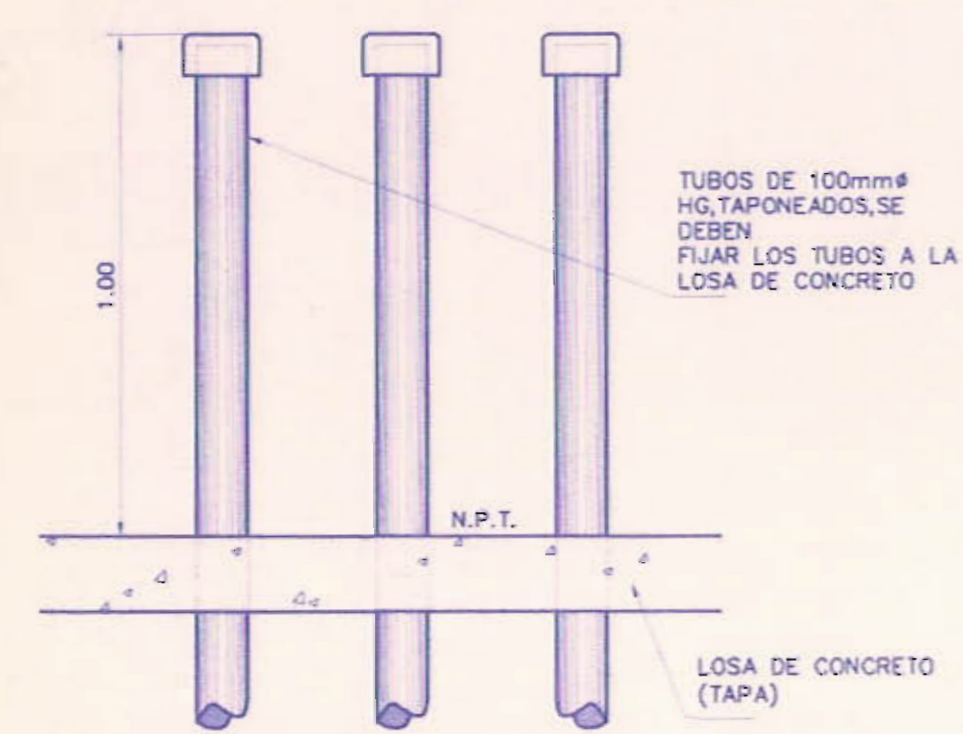


LOCALIZACION SIN ESCALA

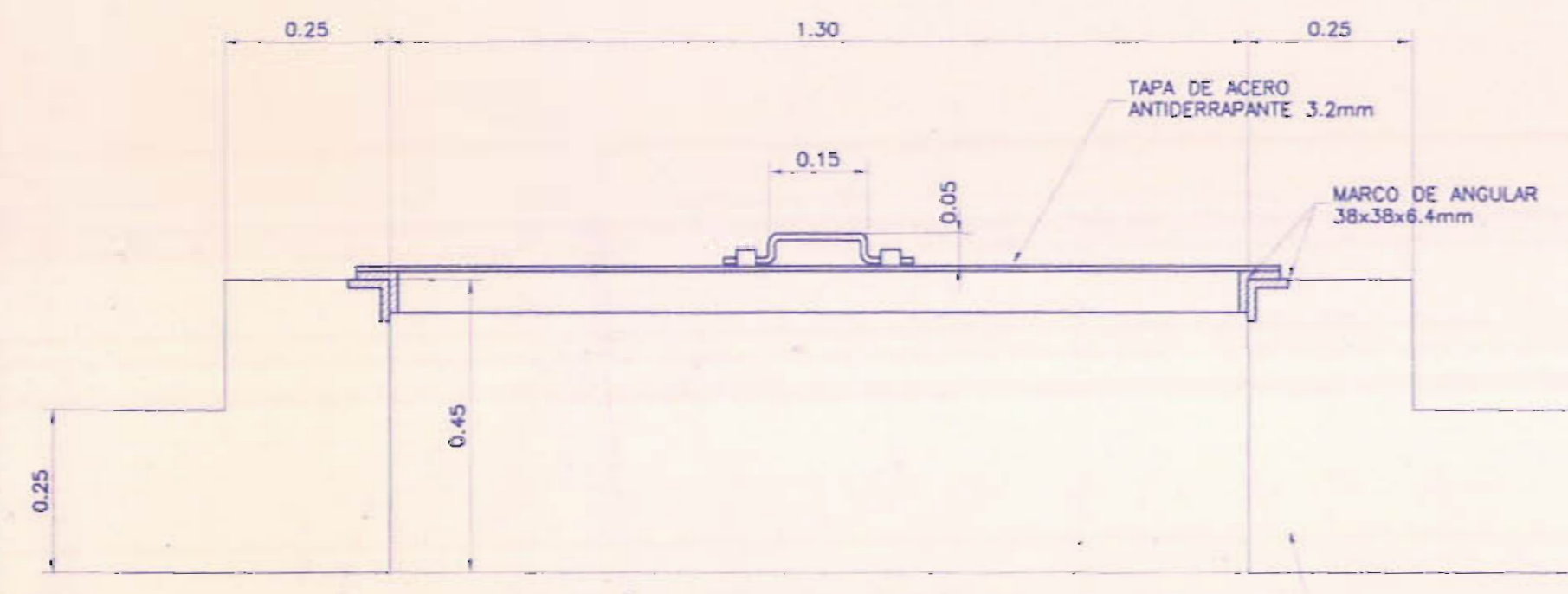
PROYECTO: <b>MERCADO CENTRAL</b>		
PROPIETARIO: <b>MUNICIPALIDAD DE SAN JOSE</b>		
PROVINCIA: <b>SAN JOSE</b>	CANTON: <b>SAN JOSE</b>	DISTRITO: <b>MERCED</b>
DISEÑO: <b>ABO. IBU BONILLA OCONTRILLO</b> <b>ING. BAYD ALVARO M.</b> <b>ING. BRAULIO BONILLA S.</b> <b>ING. JOSE APU SAMORA</b>		
DIBUJO: <b>C.M.C. - V.M.V.</b>		
PROFESIONAL RESPONSABLE: <b>ING. BRAULIO BONILLA SANCHEZ</b> FIRMA: <b>N° IMI-8646</b>		
PROFESIONAL RESPONSABLE: <b>ING. BRAULIO BONILLA SANCHEZ</b> FIRMA: <b>N° IMI-8646</b>		
INFORMACION REGISTRO PUBLICO PROPIETARIO: <b>MUNICIPALIDAD DE SAN JOSE</b> No. CATASTRO SITAS		
CONTENIDO <b>PLANTA DISTRIBUCION ELECTRICA Y TELEFONICA EXTERIORES MERCADO CENTRAL</b>		
ESCALA	FECHA	LAMINA
INDICADA	OCTUBRE 2002	17 / 18



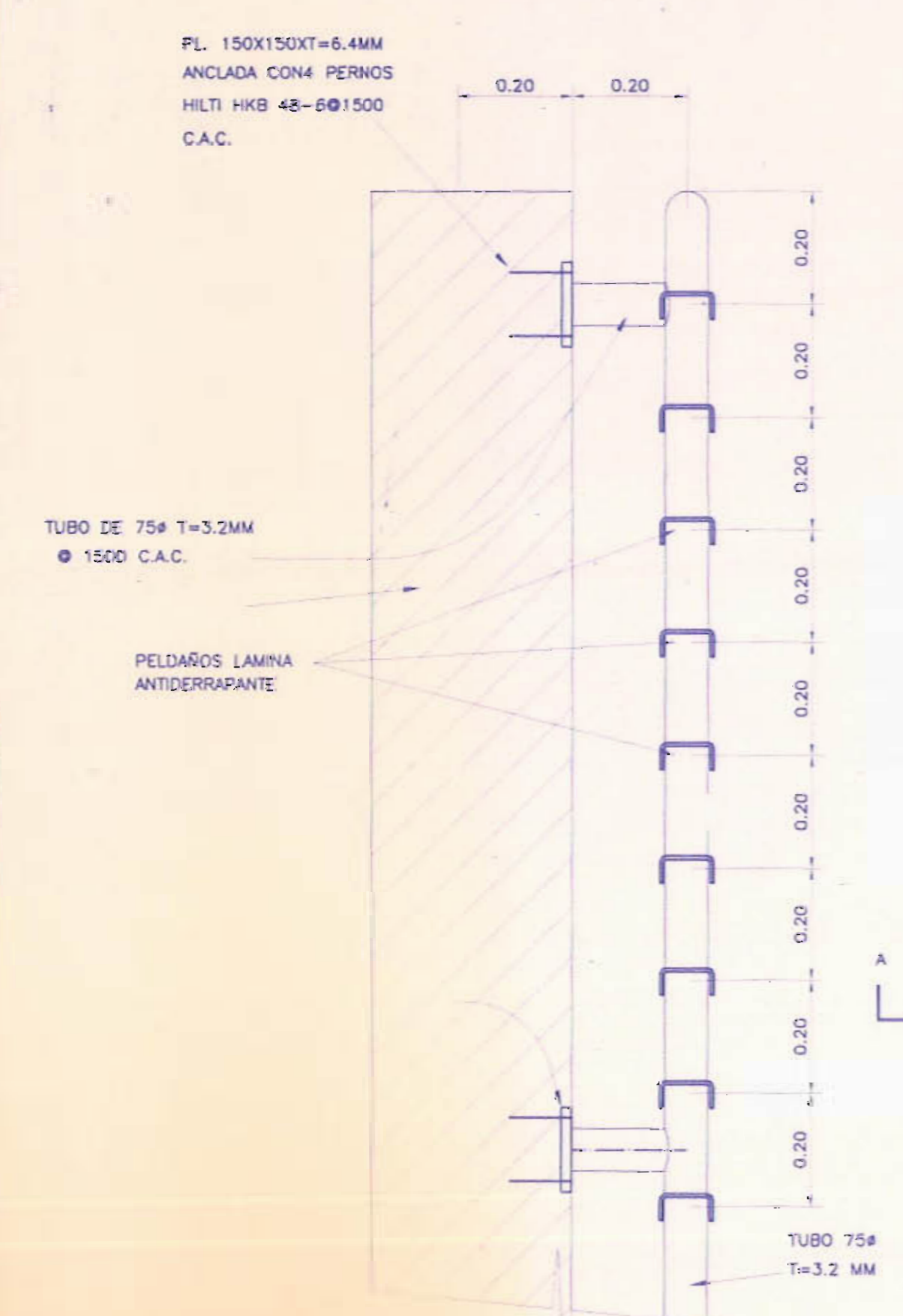
PLANTA DE TANQUE DE CAPTACION  
ESCALA 1:50



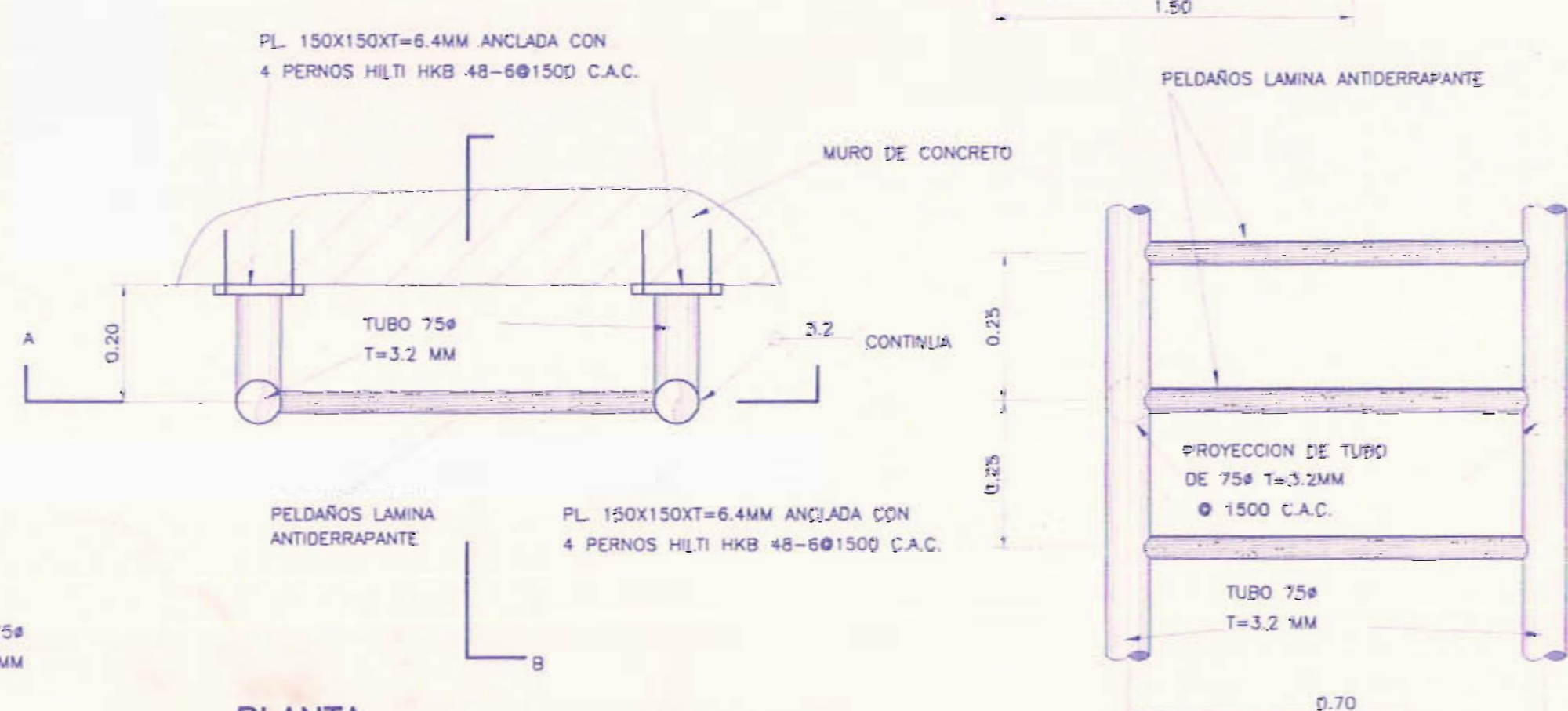
DETALLE DE PREVISTAS DE CONTROL  
ESCALA 1:15



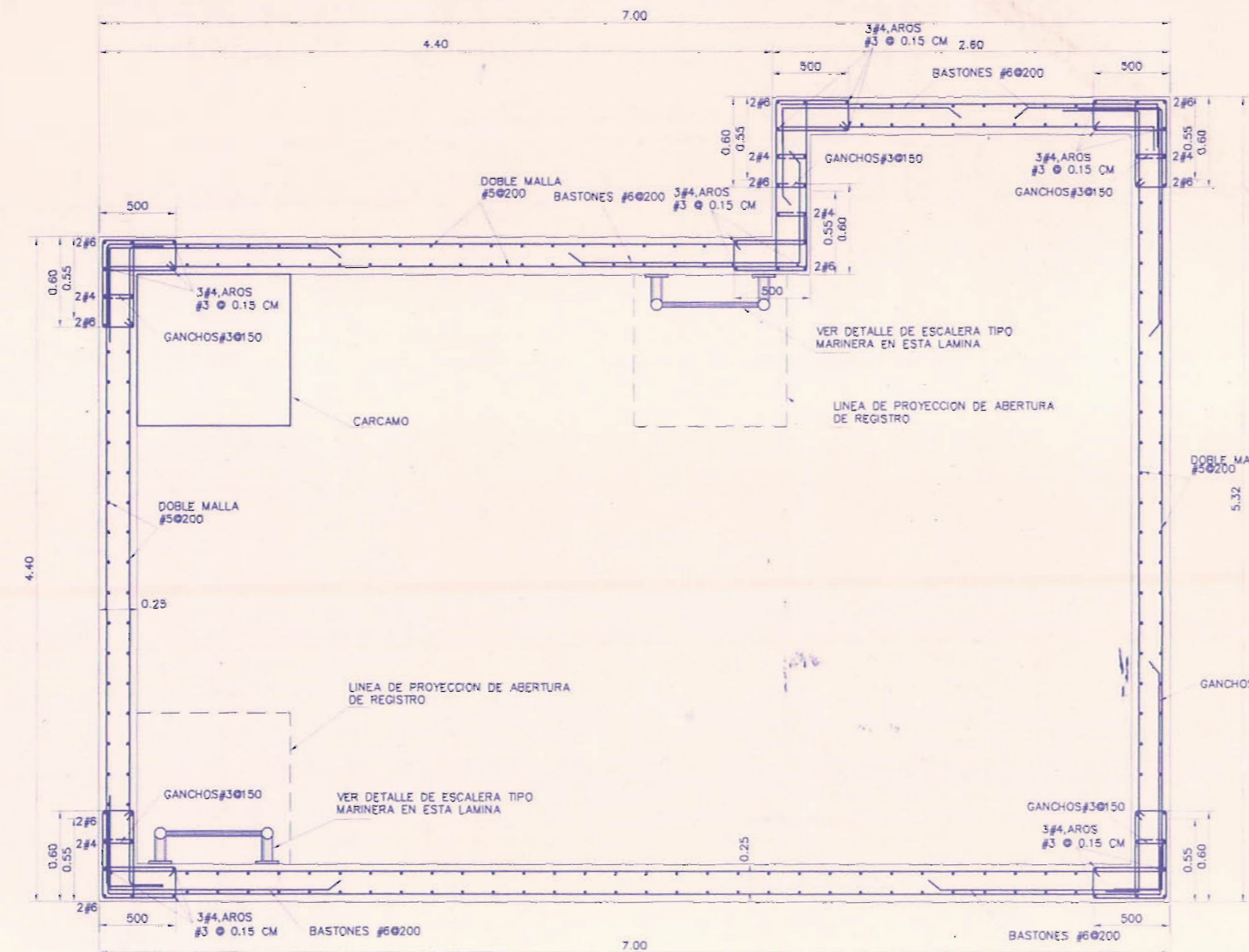
DETALLE DE TAPA DE TANQUE  
ESCALA 1:10



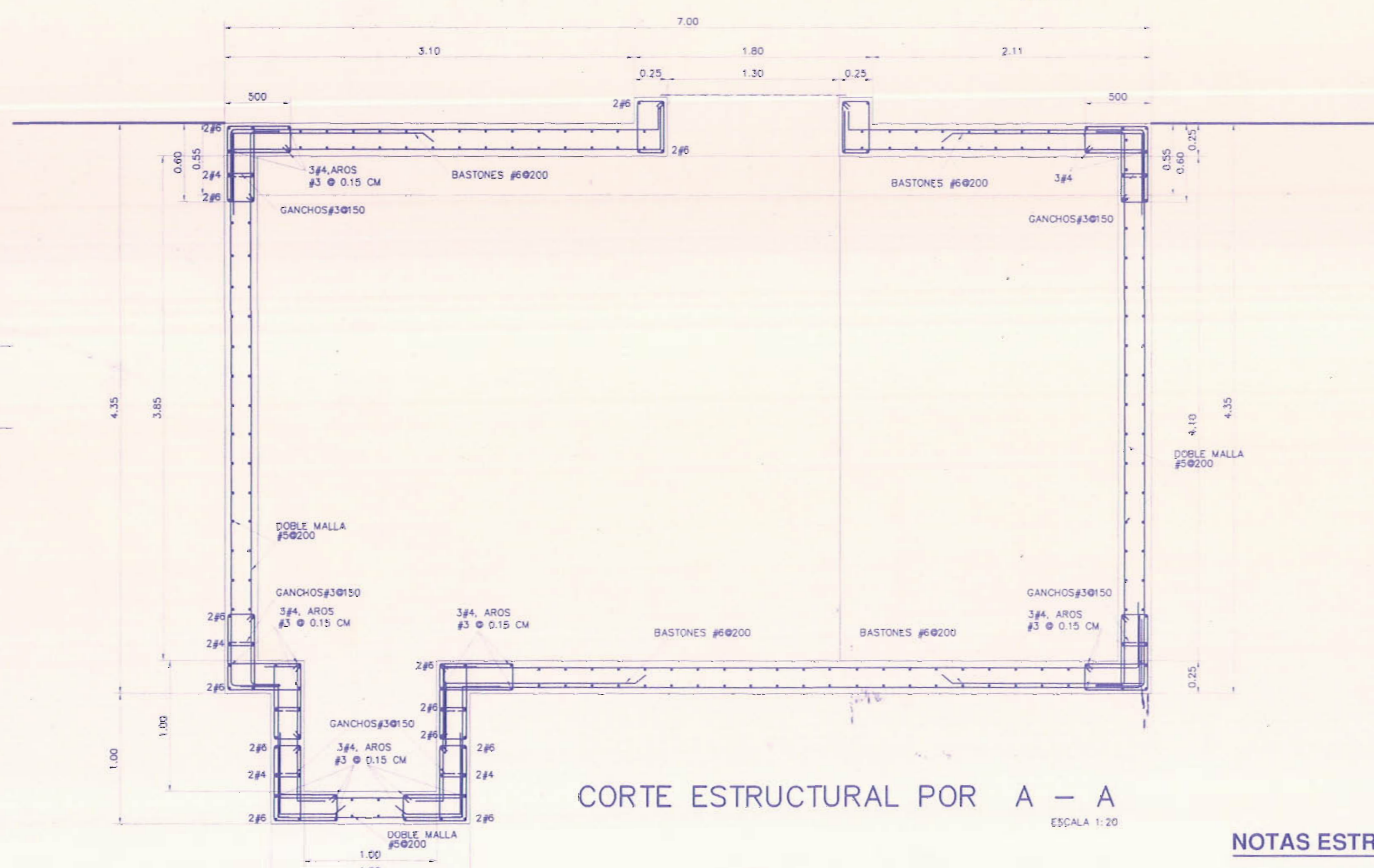
SECCION B-B  
ESCALA 1:10



PLANTA DETALLE DE ESCALERA MARINERA  
ESCALA 1:10



PLANTA ESTRUCTURAL DE TANQUE DE CAPTACION  
ESCALA 1:20



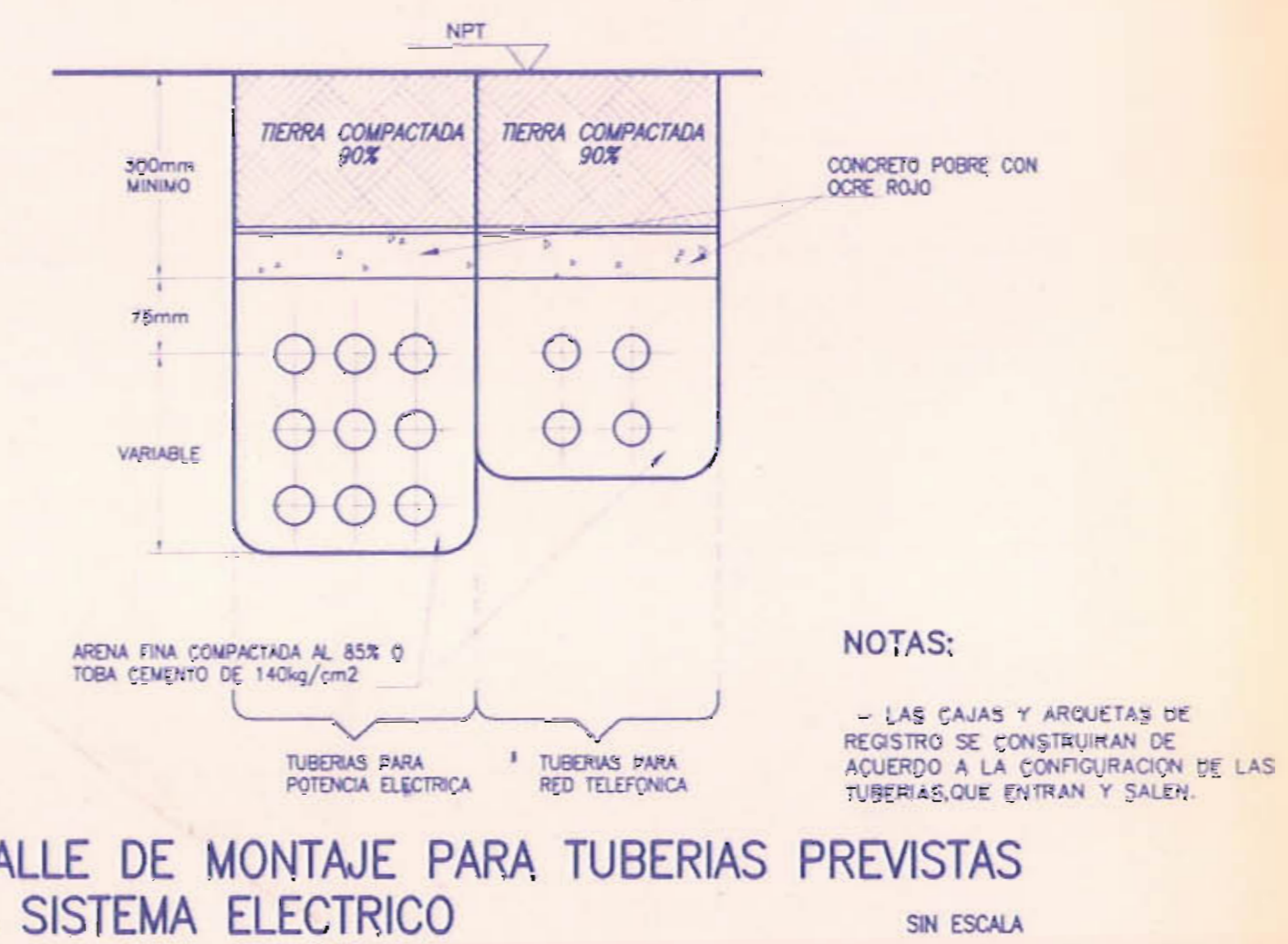
CORTE ESTRUCTURAL POR A - A  
ESCALA 1:20

**NOTAS**

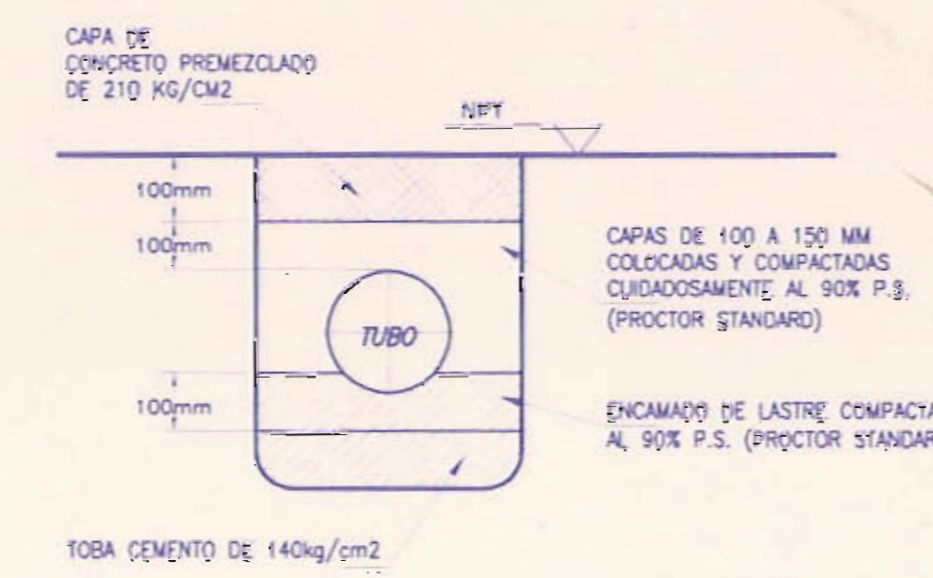
- EL CONTRATISTA DEBERA PREVER DEJAR TODOS LOS PASANTES REQUERIDOS PARA TUBERIAS DE SUCCION, RETORNO Y CONTROL SEGUN LOS REQUERIMIENTOS DE LOS EQUIPOS A INSTALAR.
- PREVIO A LA CONSTRUCCION DEL TANQUE EL CONTRATISTA DEBERA PRESENTAR UN PLANO DE TALLER CON LA UBICACION DE TODOS LOS EQUIPOS Y SUS RESPECTIVAS PREMISTAS PARA SER APROBADO POR EL INSPECTOR.
- SE DEBERA DEJAR UN RESPIRADERO EN 50mm# HG REMATANDO CON DOS CODOS DE 90° A UNA ALTURA DE 1.00 m S.N.P.T.
- EL CONTRATISTA DEBERA DEJAR TODOS LOS PASANTES QUE LA INSPECCION LE SOLICITE EN EL PLANO DE TALLER SIN QUE ELLO IMPLIQUE COSTO ADICIONAL.

**NOTAS ESTRUCTURALES**

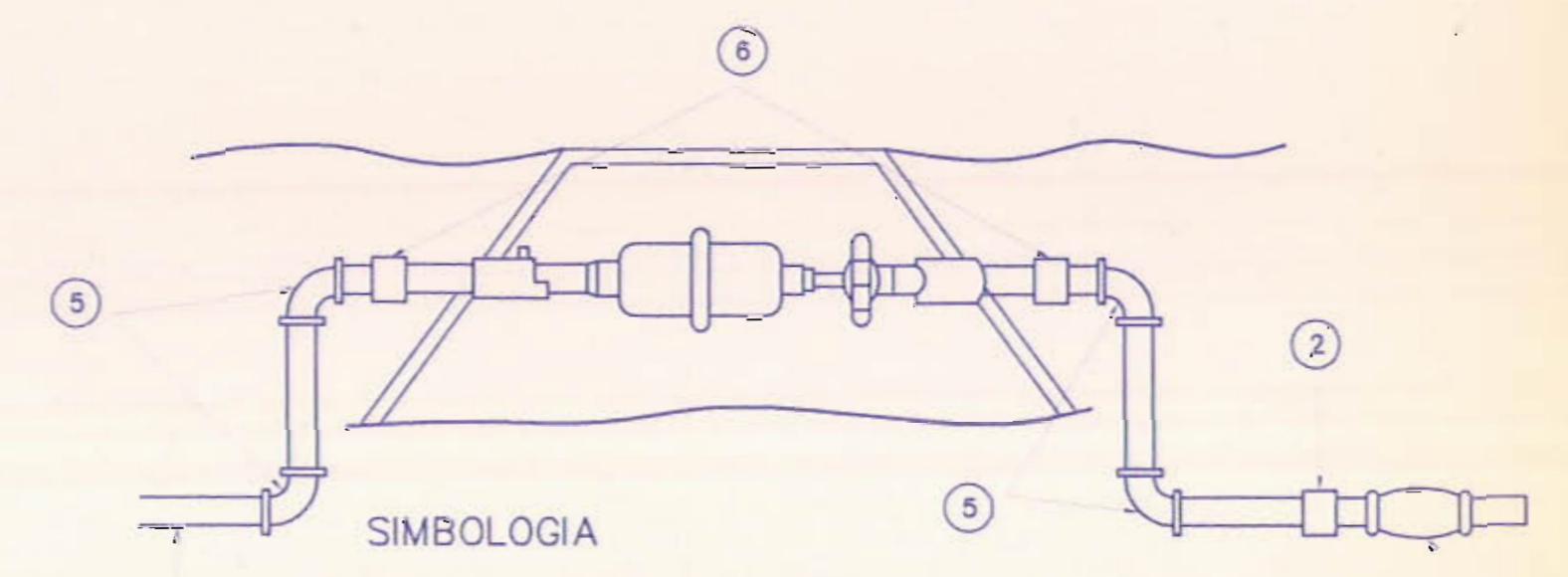
- EL CONCRETO A UTILIZARSE SERA DE UNA RESISTENCIA DE  $f_c$  210 Kg/cm<sup>2</sup>.
  - LA LONGITUD DE DESARROLLO DE LAS VARILLAS DE REFUERZO NO PODRA SER MENOR A 10 VECES EL NUMERO DE LA VARILLA.
  - SE DEBERA DE LUJAR TODAS LAS PAREDES INTERNAS Y EN LA PARTE DE LA LOSA SUPERIOR POR DENTRO Y POR FUERA, APLICANDOLE DOS MANOS DE IMPERMEABILIZANTE TIPO CEMENTICIO REF. HIDRO-SEAL, O SIMILAR APROBADO POR EL INSPECTOR.
- CIMENTACIONES:  
LA LOSA DE CONCRETO INFERIOR SE COLOCARA SOBRE UN SELLO DE CONCRETO POBRE DE 105 KG/CM<sup>2</sup> DE 150mm DE ESPESOR.
- NOTAS PARA LA SUSTITUCION DE TERRENO:  
BAJO LOS DESPLANTES INDICADOS EN LOS PLANOS SE DEBERA CONSTITUIR UN RELLENO DE LASTRE COMPACTADO AL 95% DEL PROCTOR STANDARD. EL ESPESOR MINIMO DE LA CAPA DE LASTRE COMPACTADO SERA DE 400 MM. EL CUAL IRA SOBRE UN PLANO DE...



DETALLE DE MONTAJE PARA TUBERIAS PREVISTAS DEL SISTEMA ELECTRICO  
ESCALA 1:20



DETALLE DE MONTAJE PARA TUBERIAS DE DRENAJE (AGUAS NEGRAS Y PLUVIALES)  
ESCALA 1:20



DETALLE DE ACOMETIDA DE CAÑERIA  
ESCALA 1:20

<b>MERCADO CENTRAL</b>		
MUNICIPALIDAD DE SAN JOSE		
PREVENIA SAN JOSE	CARTON SAN JOSE	STRITO MERCED
CORPORACION NACIONAL DE AGUAS POTABLES Y SANEAMIENTO - CORNAP		
PROYECTO: OBRAS DE RECONSTRUCCION DEL TANQUE DE CAPTACION DEL SISTEMA DE ABASTECIMIENTO DE AGUA POTABLE DE SAN JOSE		
SOLUCION: TANQUE DE CAPTACION		
DISEÑO: ING. RAMON BOWEN SANCHEZ		
DISEÑO: ING. RAMON BOWEN SANCHEZ		
DISEÑO: ING. RAMON BOWEN SANCHEZ		
DISEÑO: ING. RAMON BOWEN SANCHEZ		
DISEÑO: ING. RAMON BOWEN SANCHEZ		
DISEÑO: ING. RAMON BOWEN SANCHEZ		
DISEÑO: ING. RAMON BOWEN SANCHEZ		
FECHA:	CLASIFICACION:	HOJA:
18/07/2010	0001	18 / 18