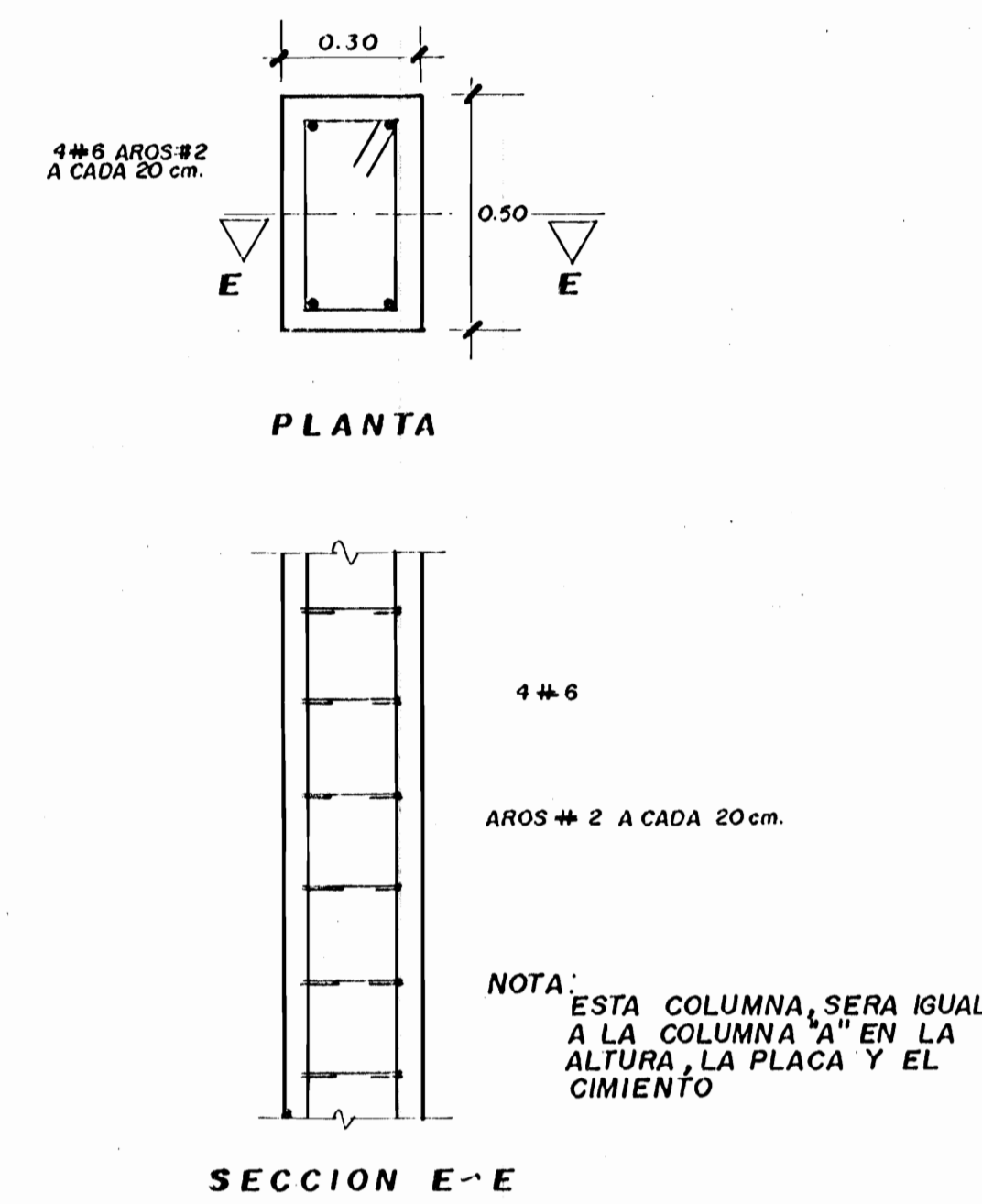
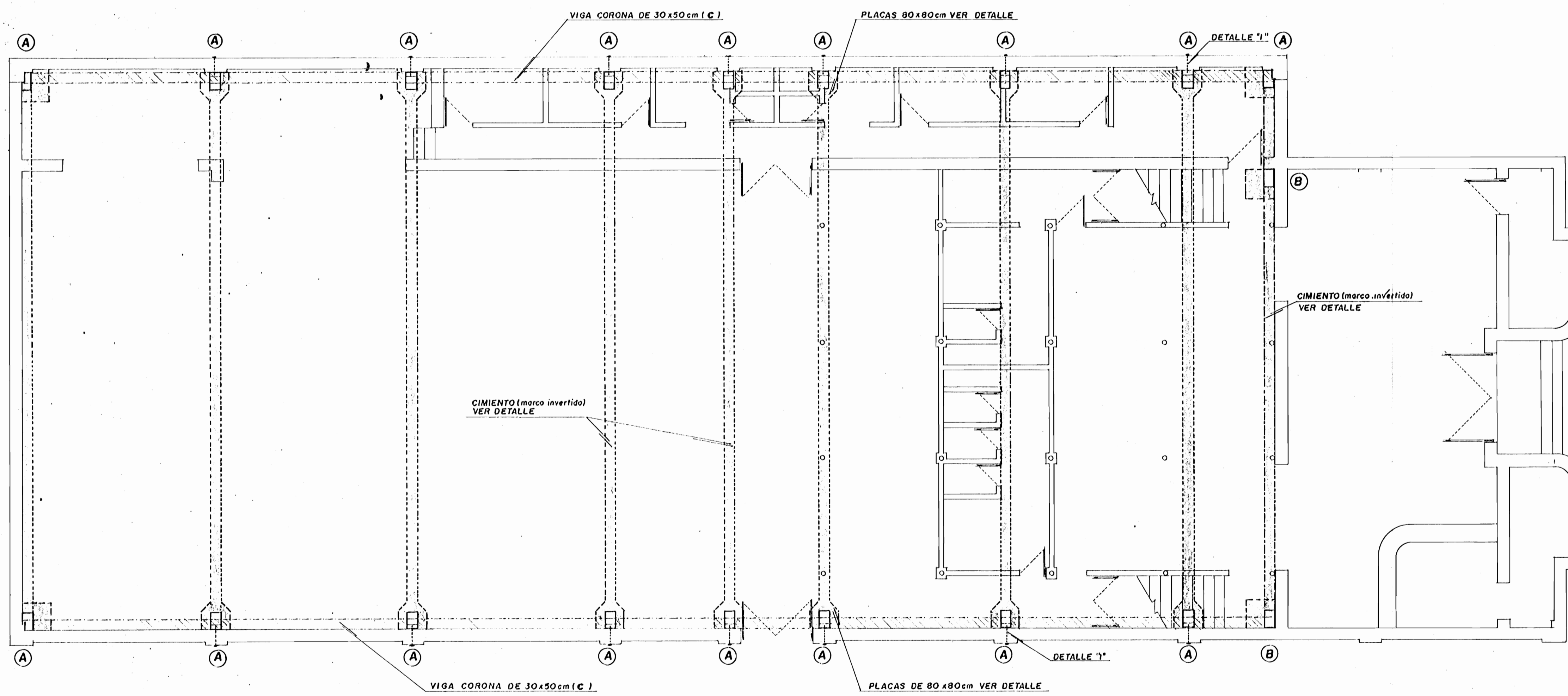


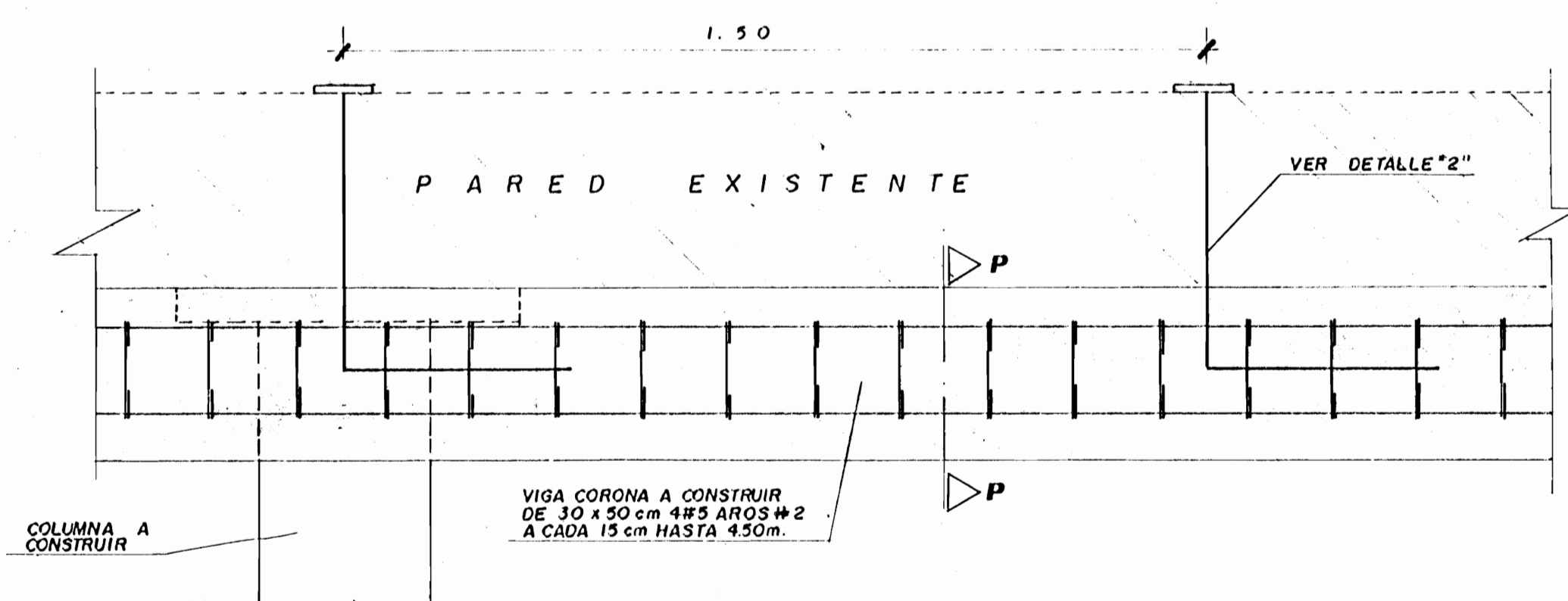
DISTRIBUCION EXISTENTE escala 1:100



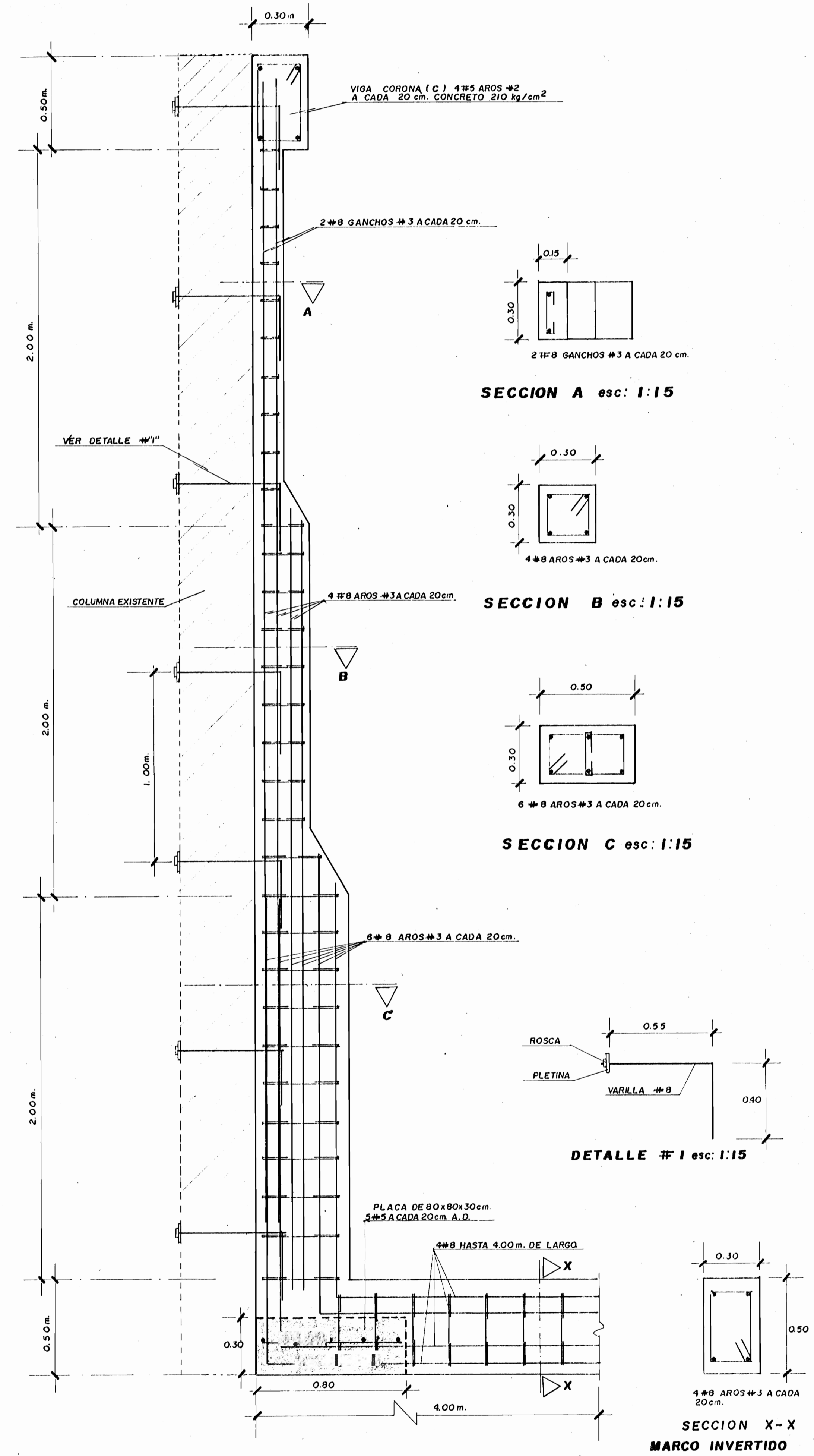
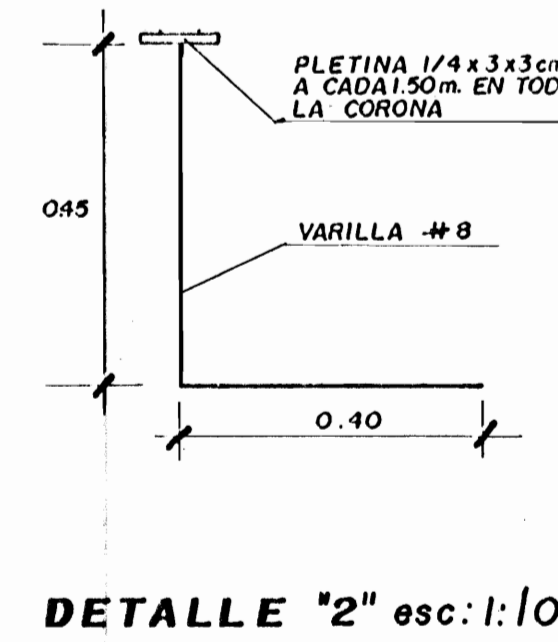
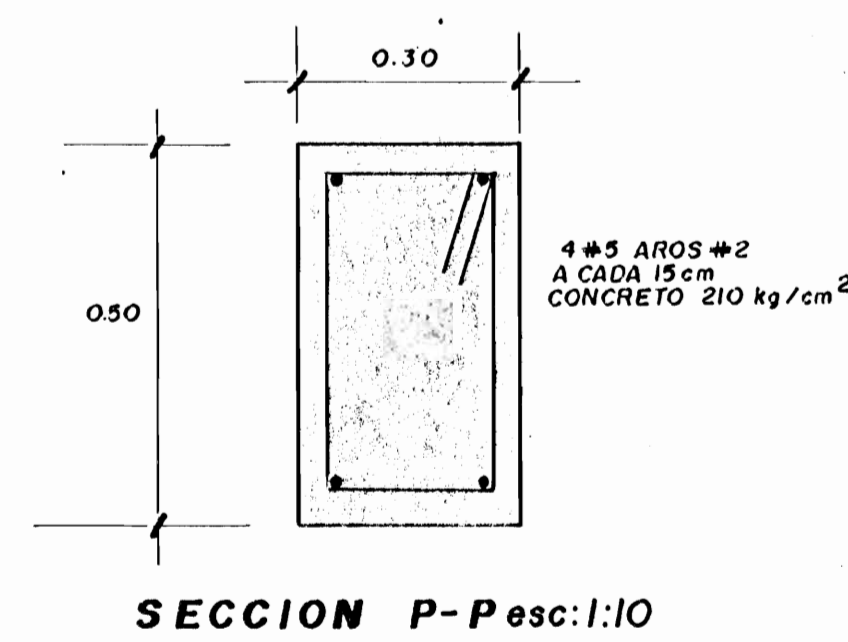
DETALLE DE COLUMNA "B" escala 1:15



DISTRIBUCION CON NUEVA ESTRUCTURA escala 1:75

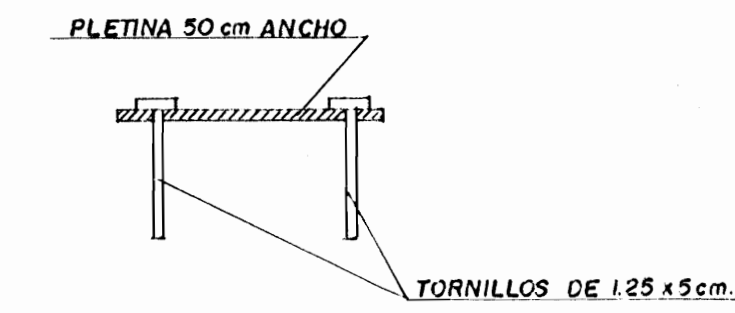
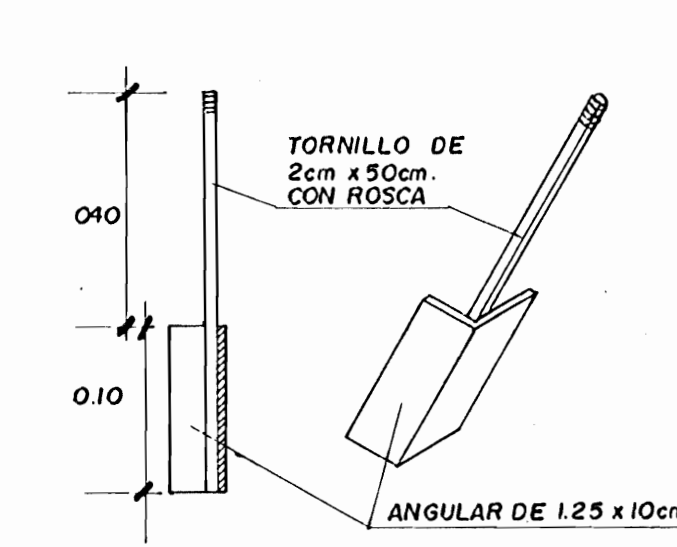
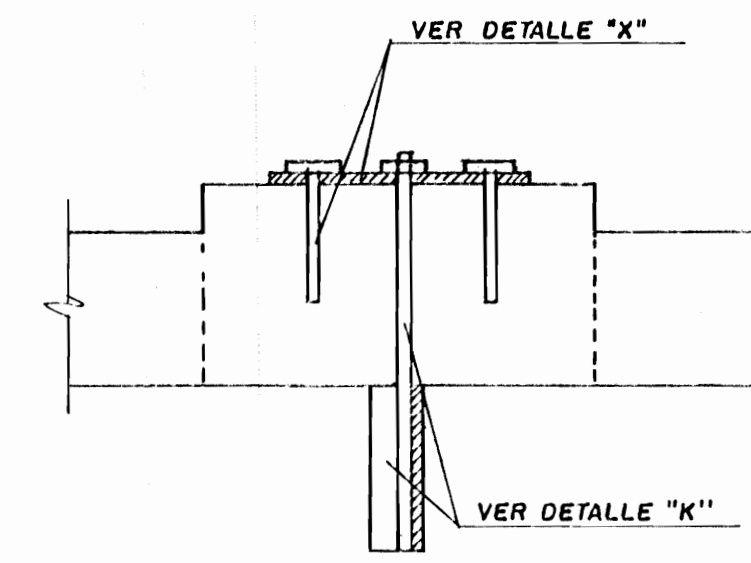
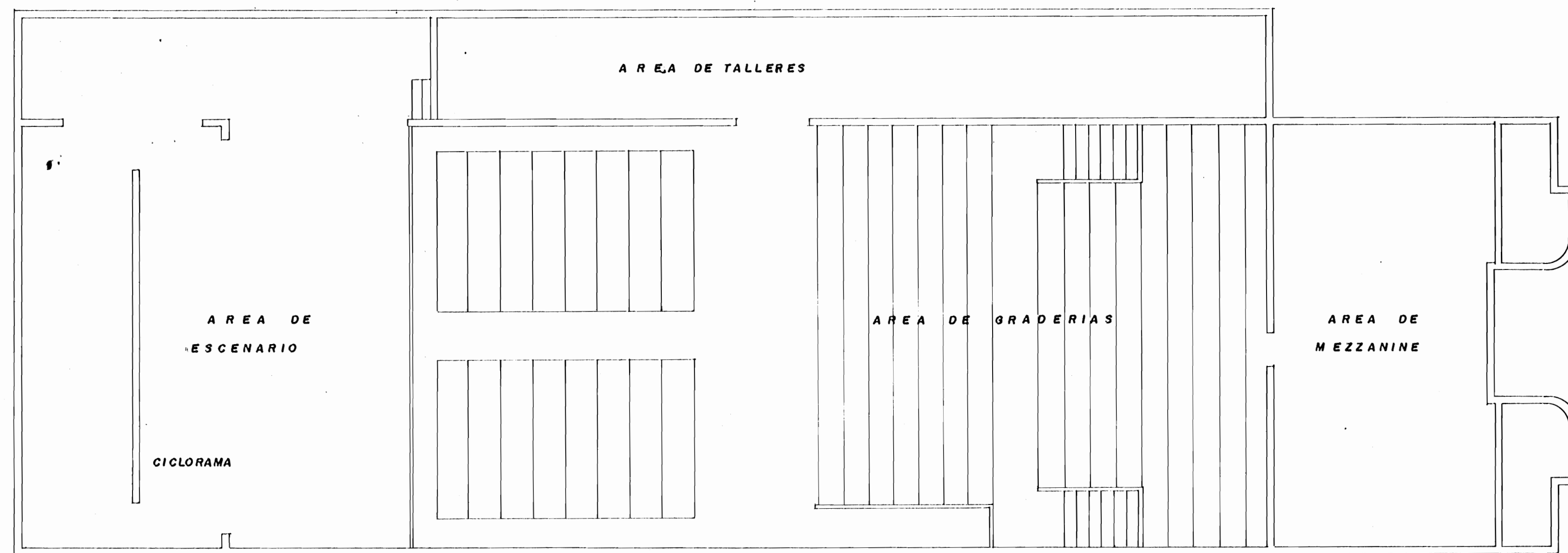


DETALLES DE VIGA CORONA "C" escala 1:10



DETALLE DE COLUMNA "A", PLACA Y CIMIENTO escala 1:15

APROBACION COMISION REVISORA DE PERMISOS DE CONSTRUCCION		
PROYECTO RESTRUCTURACION TEATRO MUNICIPAL		
PROPIETARIO MUNICIPALIDAD DE ALAJUELA		
PROVINCIA ALAJUELA	CANTON CENTRAL	DISTRITO PRIMERO
INGENIERO O ARQUITECTO ING. ALVARO GOMEZ ALFARO		
DIBUJANTE MARVIN A. PEREZ RIVERA		
PROFESIONAL RESPONSABLE ING. ALVARO GOMEZ ALFARO		
FIRMA <i>[Signature]</i> LIC 208		
PROFESIONAL RESPONSABLE DISEÑO "ESCUELA"		
FIRMA <i>[Signature]</i> LIC 208		
INFORMACION REGISTRO PUBLICO PROPIETARIO N CATASTRAL SITIAS		
CONTENIDO PLANTA ESTRUCTURAL DETALLES		
ESCALA	FECHA	LAMINA
INDICADAS	DICI 1991	1 / 2

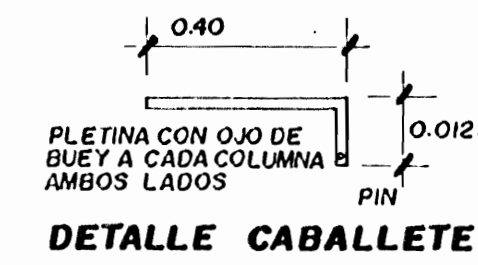


DETALLE "K"

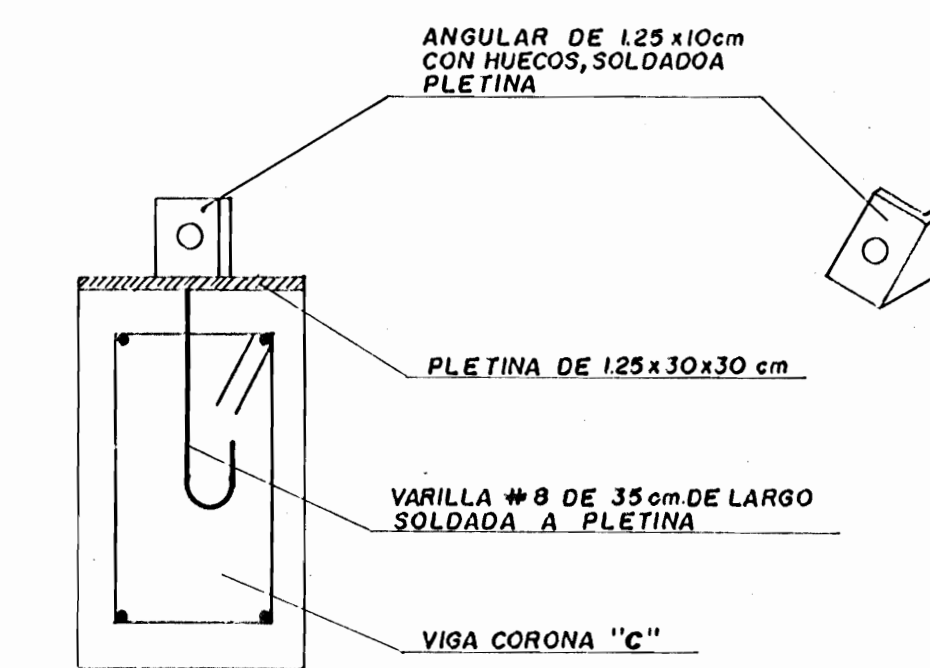
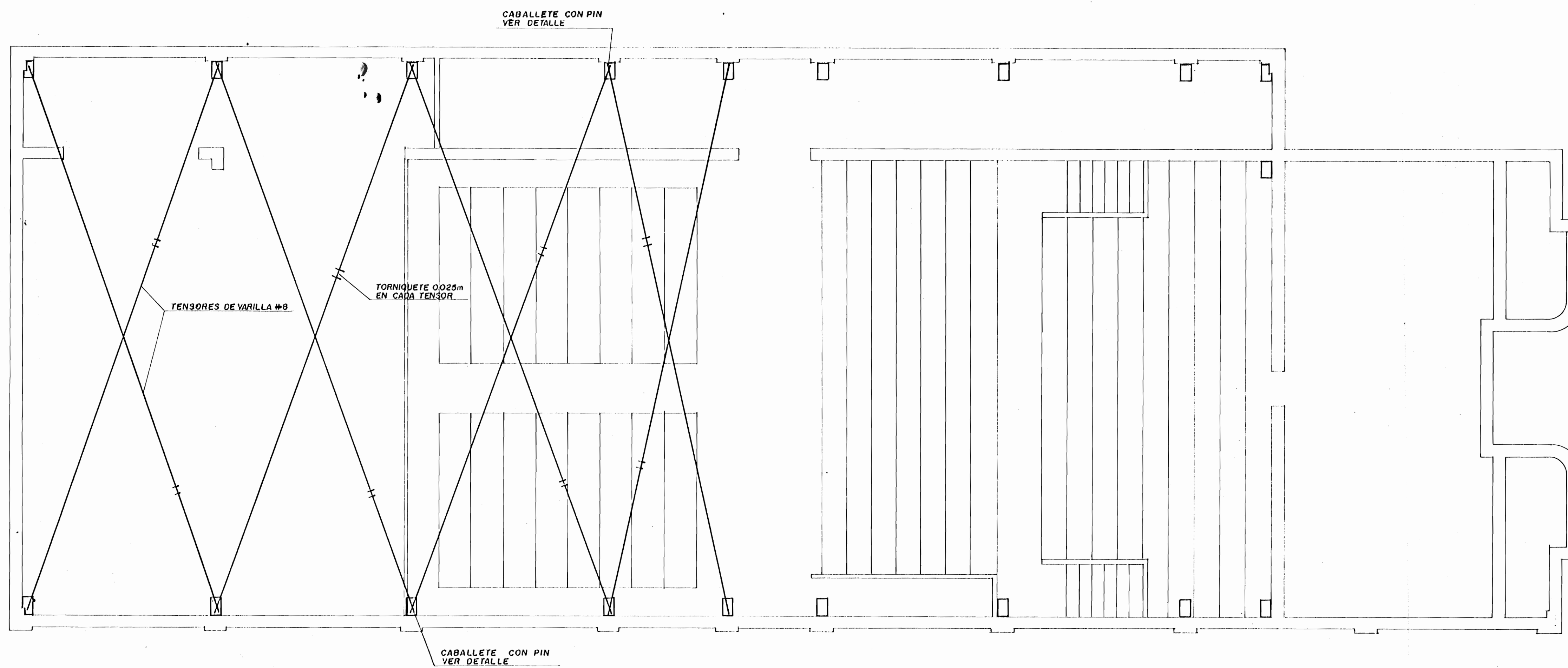
DETALLE "X"

AMARRE ESTRUCTURA ESCALERA A PRINCIPAL sin escala

DISTRIBUCION EXISTENTE escala 1:100



DETALLE CABALLETE



DETALLE DE AMARRE DE TENSORES sin escala CABALLETE

NOTAS ESTRUCTURALES

- 1- CONCRETO: 285 kg/cm²
- 1-1 CEMENTO: EL CEMENTO A USARSE PORTLAND TIPO 1 (ASTM, TITULO C-150-62)
- 1-2 CONCRETO Y MORTERO: DEBERA EMPLEARSE AGREGADO GRUESO Y FINO CON ESPECIFICACIONES ASTM - TITULO G33-61T
- 2- PLACAS: SERAN DE ACERO ESTRUCTURAL QUE CUMPLA CON LAS ESPECIFICACIONES ASTM-A 36 CON LIMITE DE INFLUENCIA (fy) DE 2530 kg/cm²
- 3- PERNS Y TENSORES DE VARILLA: SERAN DE ACERO ESTRUCTURAL, VARILLA LISA ESPECIFICACIONES ASTM - A 615 CON LIMITE DE INFLUENCIA (fy) DE 2810 kg/cm²

DISTRIBUCION CON NUEVA ESTRUCTURA escala 1:75

APROBACION COMISION REVISORA DE PERMISOS DE CONSTRUCCION

PROYECTO
RESTRUCTURACION TEATRO MUNICIPAL

PROPIETARIO
MUNICIPALIDAD DE ALAJUELA

PROVINCIA ALAJUELA CANTON CENTRAL DISTRITO PRIMERO
INGENIERO O ARQUITECTO

ING. ALVARO GOMEZ ALFARO

DIBUJANTE
MARVIN A. PEREZ RIVERA

PROFESIONAL RESPONSABLE
NOMBRE **ING. ALVARO GOMEZ ALFARO**

FIRMA *[Signature]* NIC 288

PROFESIONAL RESPONSABLE DIRECCION TECNICA
NOMBRE **ING. ALVARO GOMEZ ALFARO**

FIRMA *[Signature]* NIC 288

INFORMACION REGISTRADO PUBLICO
PROPIETARIO
N CATASTRO
SITIO

CONTENIDO
DISTRIBUCION DE TENSORES DETALLES

ESCALA	FECHA	LAMINA
INDICADAS	DICI. 1991	2 / 2